

PARTI DI RICAMBIO
PIECES DETACHEES
SPARE PARTS
ERSATZTEILE
LISTA DE RECAMBIOS

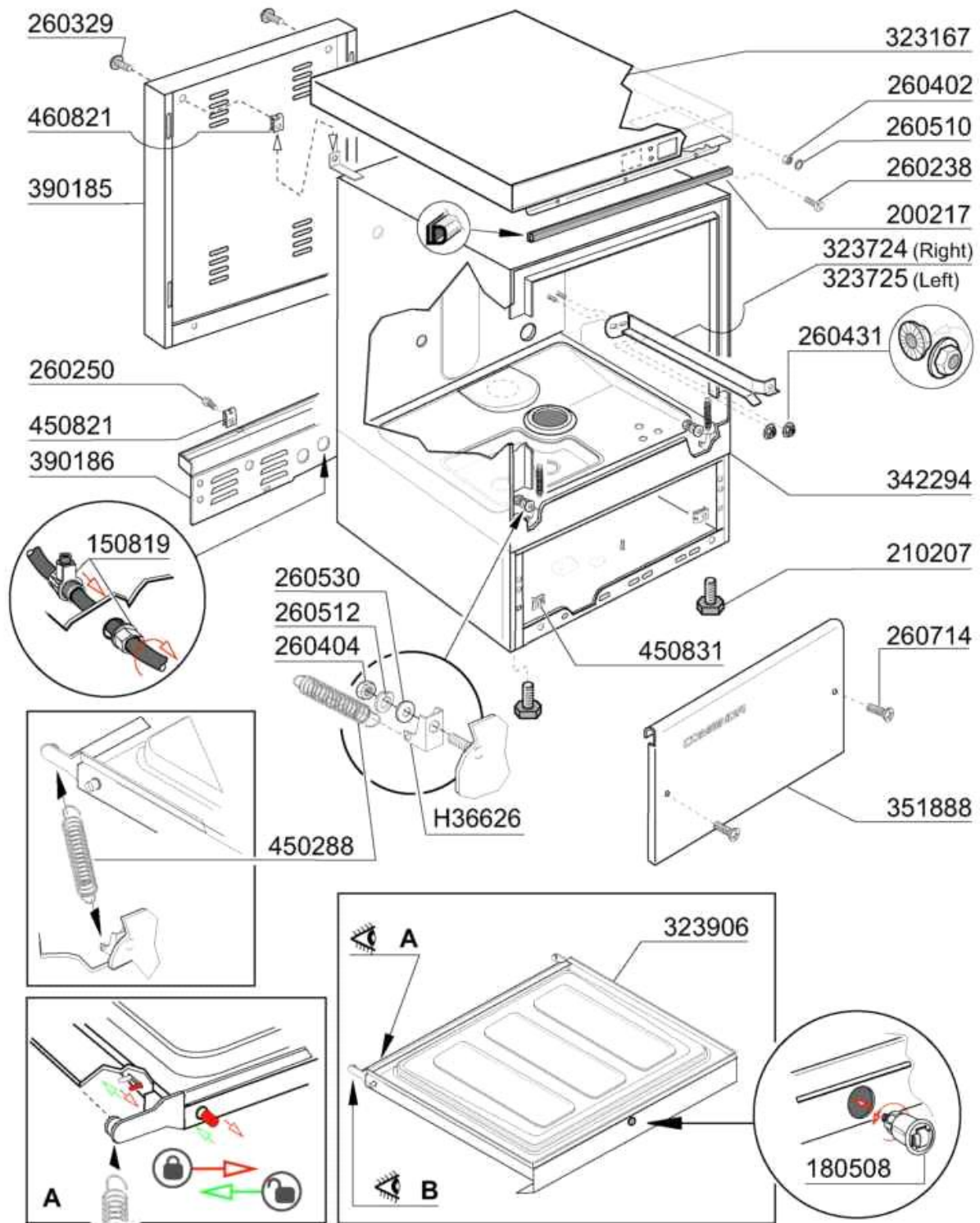
RF 321
RF 324



 **COMENDA**

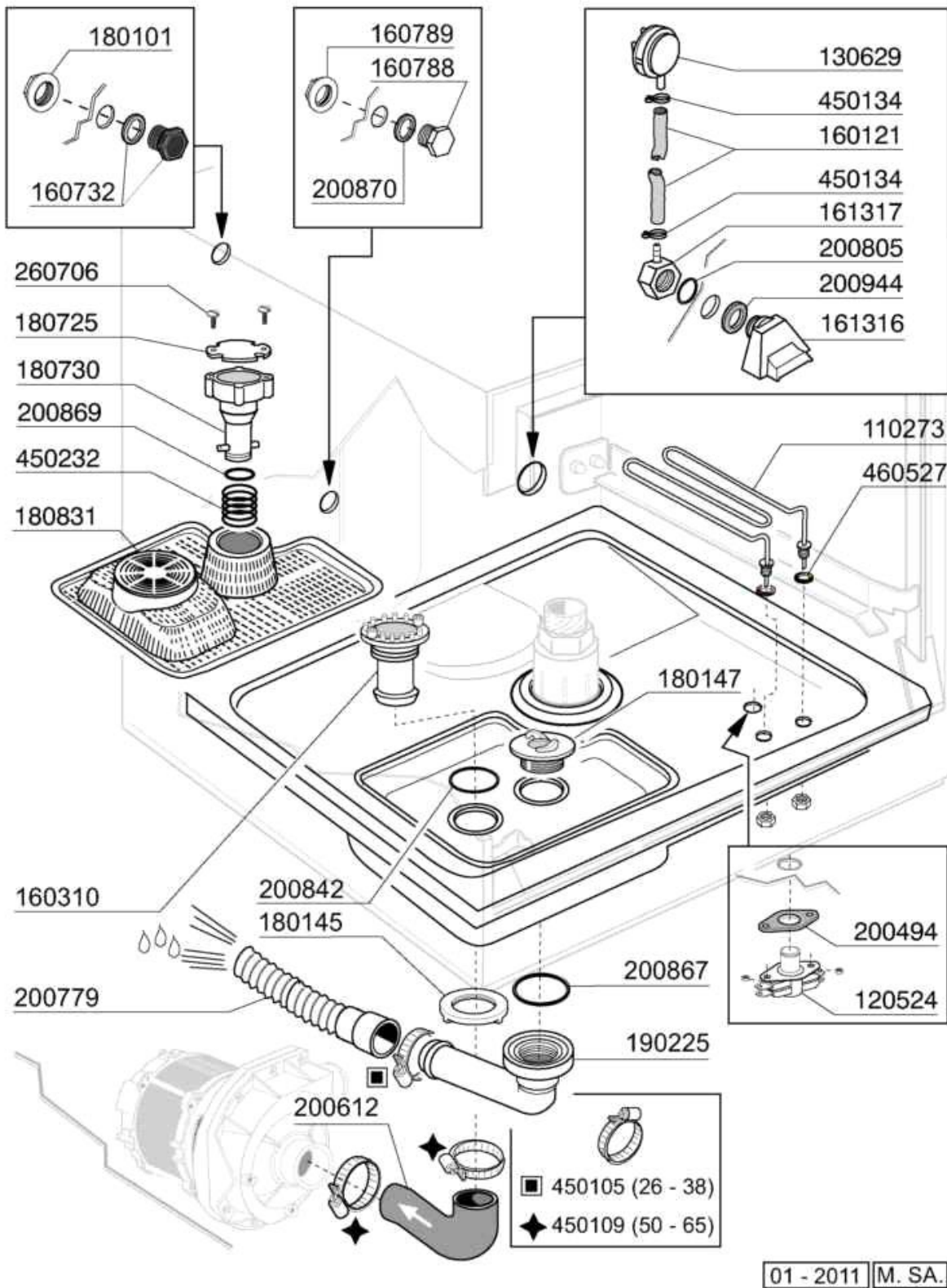
01-2011 | M.SA

-
- 1 Carrozzeria / Vasca
 - 2 Vasca
 - 3 Mulinello
 - 4 Colonna Lavaggio
 - 5 Gruppo risciacquo
 - 6 Pompa
 - 7 Termostati-Elettrovalvole
 - 8 Impianto Elettrico
 - 9 Dosatore brillantante
 - 10 Pompa scarico
 - 11 Dosatore detersivo

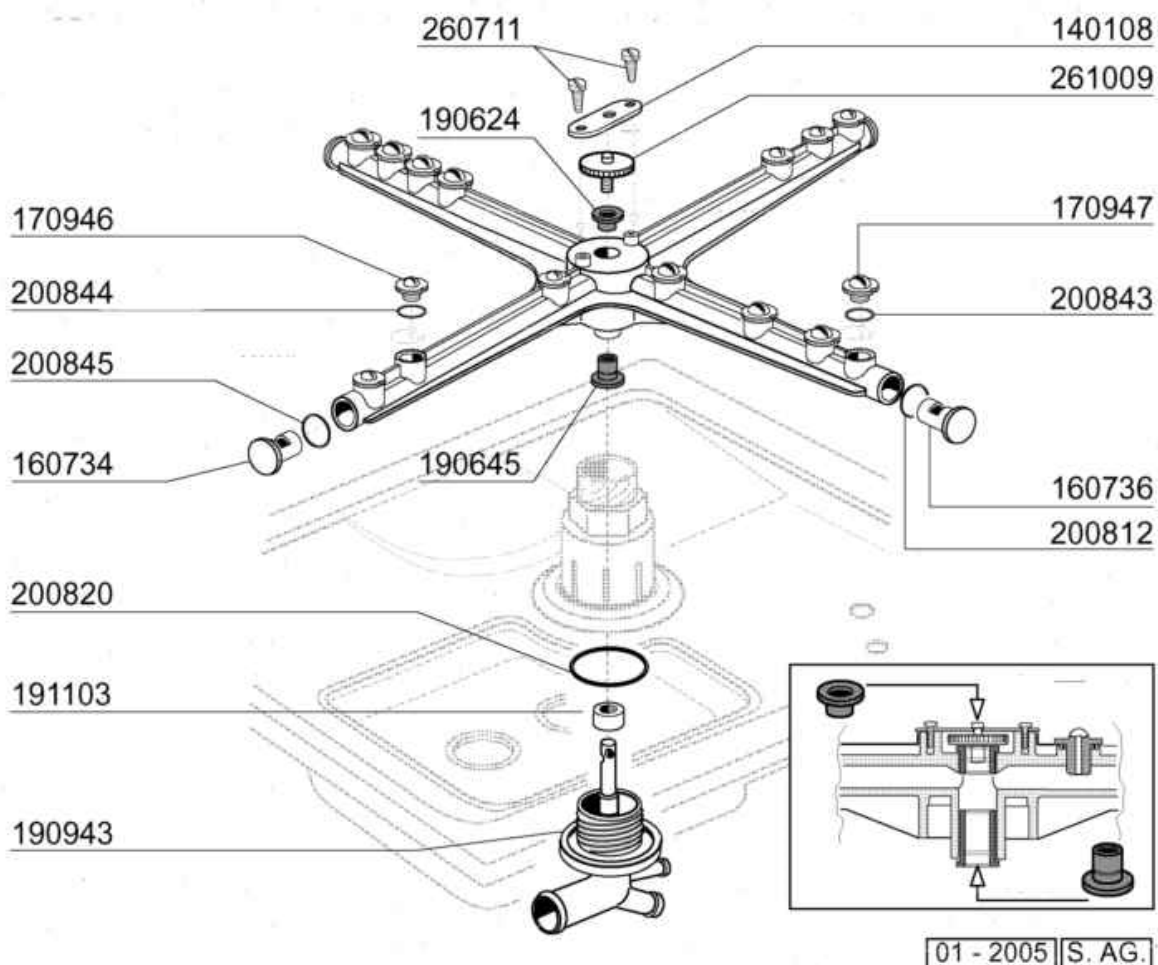
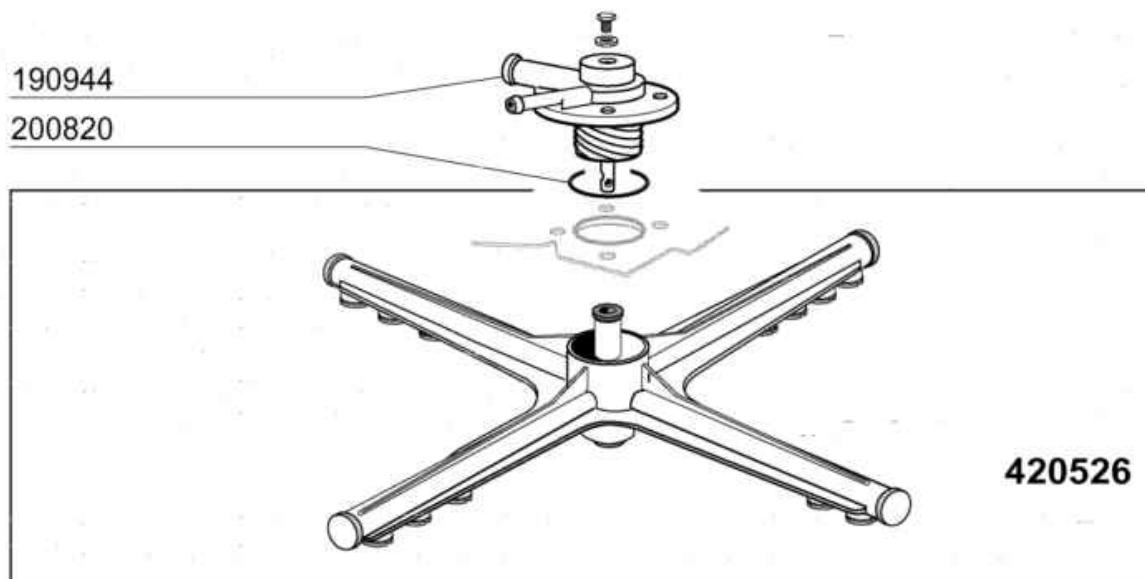


01 - 2011 | M. SA.

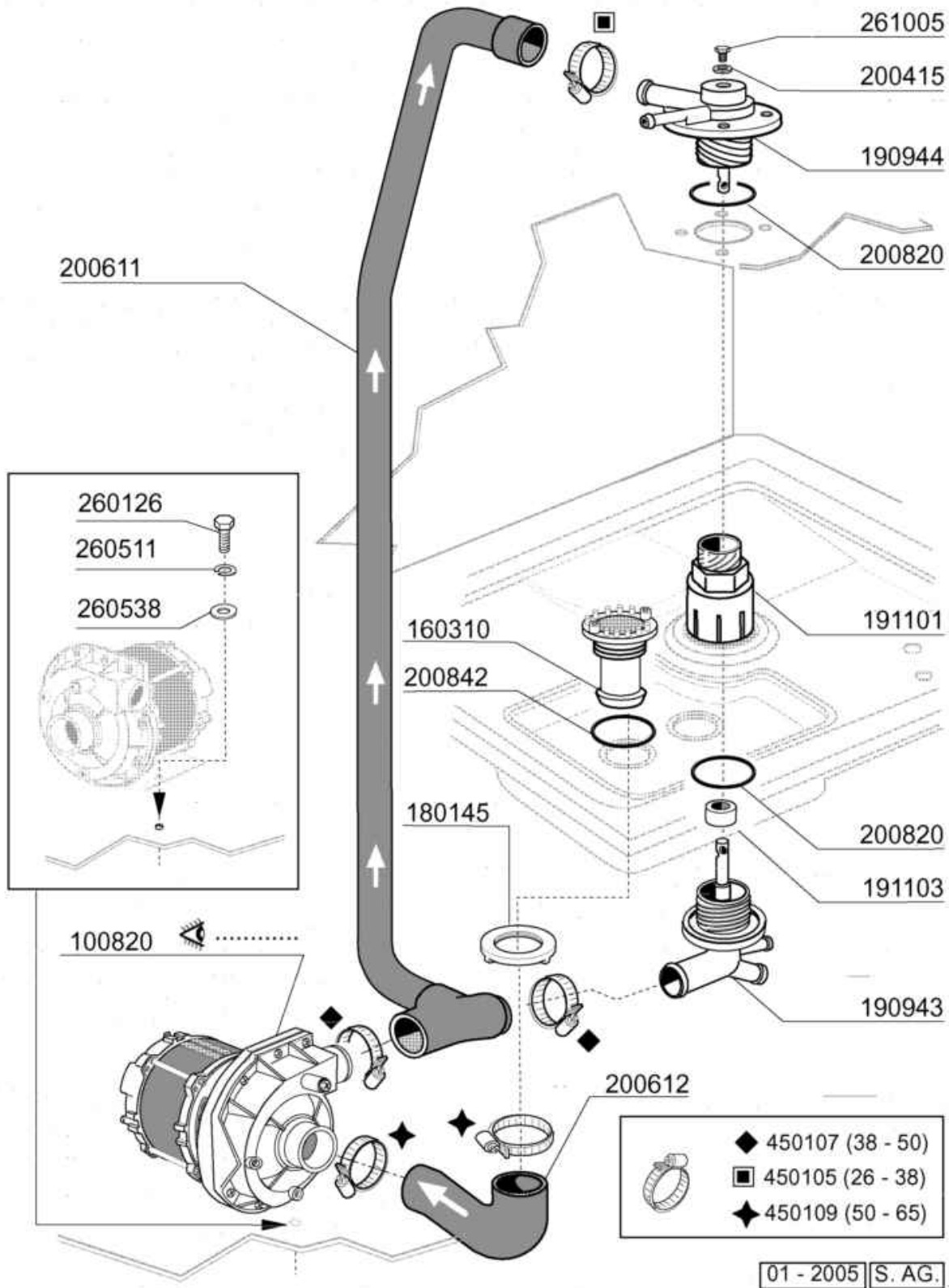
Codice	Descrizione
150819	PASSACAVO
180508	SCROCCHETTO LF ANNO 2006
200217	GUARN.PORTA LF 2006 NEW
210207	PIEDINO BHC (M10 l=30mm)
260238	VITE INOX "TB"-4X10-
260250	VITE INOX "TB"-5X20-
260329	VITE M5X12 SPEC.ZIGR.SOTTOTEST
260402	DADI STAMP. D4 INOX UNI 5588
260404	DADI TORNITI INOX"M6"UNI-5588
260431	DADO ES.FLANG.M5 DIN6923 INOX
260510	RONDEL.GROW.D4 INOX UNI 1751
260512	RONDEL.GROWER D6 INOX UNI 1751
260530	RONDELLA STAMPATA 7X22X2 INOX
260714	VITE AUTOF.TS.I.CROCE 4,2x19
323167	CAPPELLO LF 2005 ELINE
323724	GUIDA PORTACEST.DX LF 2006
323725	GUIDA PORTACEST.SX LF 2006
323906	PORTINA LF NEUTRA (VERS.2006)
342294	ASS.CARROZZ. LF 2004 STANDARD
351888	PANNELLO FR.LF 2004 COMENDA
390185	PANNELLO POST.LF 2004
390186	PANNELLO POST.INF. LF 2004
450288	MOLLA BILANC.PORTA LF2006/GF70
450821	DADO CLIPS DOPPIO A BOTTE 5MA
450831	FASTENERS x AUTOF.3,9mm
460821	-TARGA COMANDI C34 GOHNS
H36626	SQUADR.FISS.MOLLA LF (350993)



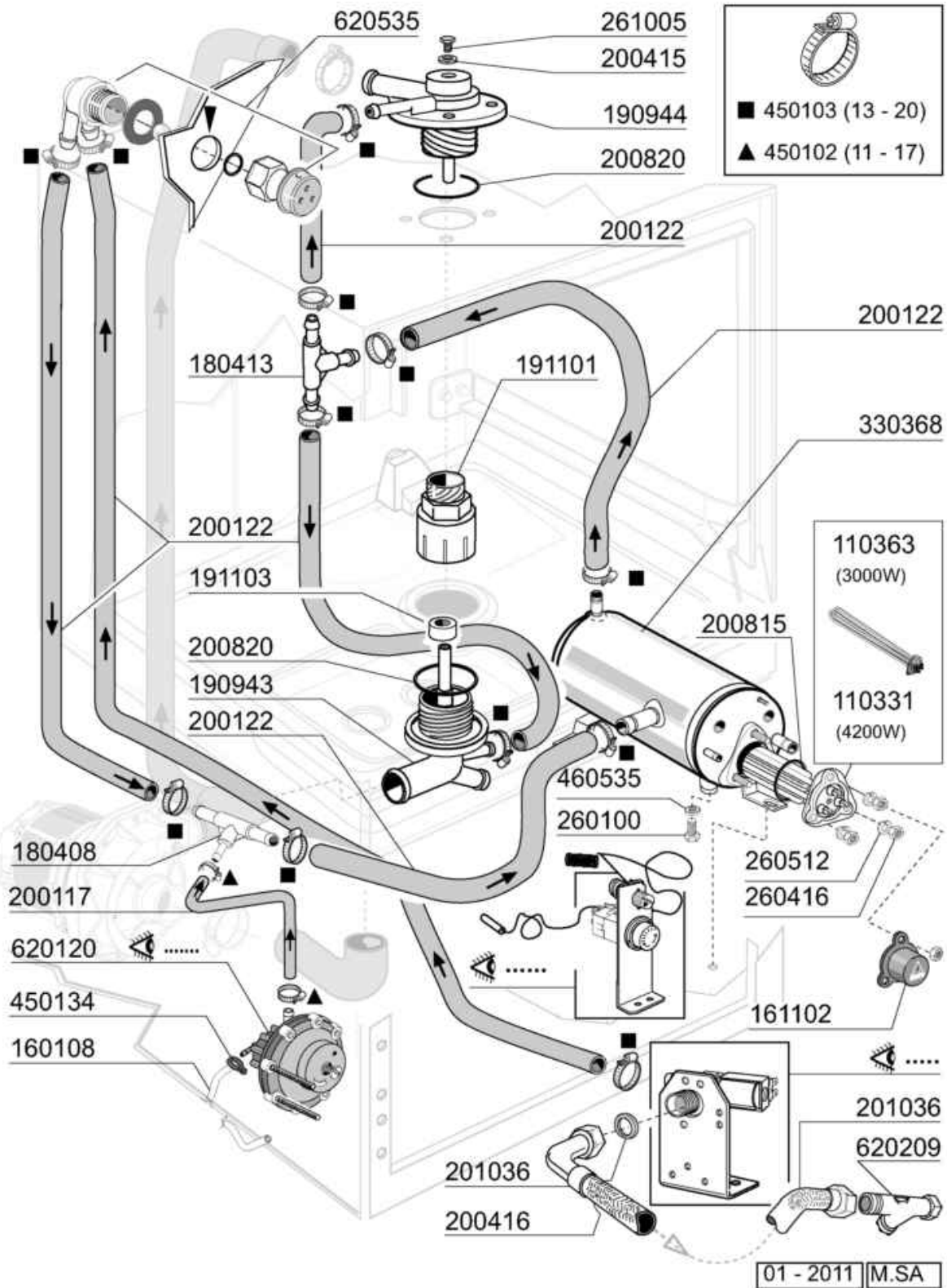
Codice	Descrizione
110273	RES.VAS.2000W.230V
120524	TERMOST.BIMET.DOPPIO
130629	PRESSOST.1.LIV28-12 art.761175
160121	TUBO GOMMA NERA 5 X 9
160310	PILETTA ASP.NE POMPA BHC
160732	TAPPI NERI C/GUARN.3/4"-GAKT26
160788	TAPPO PLAST.CON FIL.M10-BHC
160789	DADO X TAPPO PLASTICA FIL.M10
161316	TRAPPOLA ARIA PRESS.TO BHC
161317	DADO X TRAPP.ARIA 161316 BHC
180101	CONTRODADO 3/4-AC91-202-B10
180145	GHIERA PILETTA ASP.POMPA BHC
180147	GHIERA AGG.TROPPOPIENO BHC
180725	COPERCHIO TROPPOPIENO BHC
180730	TROPPOPIENO LF2004 (HV36395)
180831	FILTRO VASCA LAVASTV.LF2004
190225	PIPA SCARICO LAVAB.BHC/LF04
200494	GUARNIZ.TERMOST.BIM.DOPPIO
200612	MANICOTTO ASPIR. POMPA LF2004
200779	TUBO DI SCARICO BC BHC FC
200805	GUARN.OR 2,62X28,24X33,48
200842	AN.TENUTA OR158 PB701 NITRILE
200867	OR 45,69x50,93x2,62
200869	GUARN.OR 3,53X20,22 X 27,28
200870	GUARNIZ.PIATTA 18X10X2 HV25266
200944	GUARNIZ.X TRAPPOLA ARIA BHC
260706	VITE AUT.3,9X13 INOX UNI 6954
450105	FASCETTA FE ZN.26-38 H=12,2
450109	FASCETTA FE ZN 50-65 H=12,2
450134	FASCET. A DUE FILI D.9,3/8,8
450232	MOLLA PER TROPPOPIENO BHC
460527	GUARNIZIONE PIANA 13X21X2 FASI



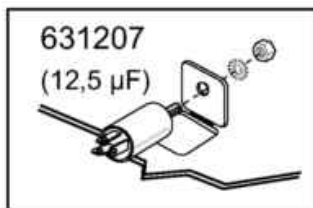
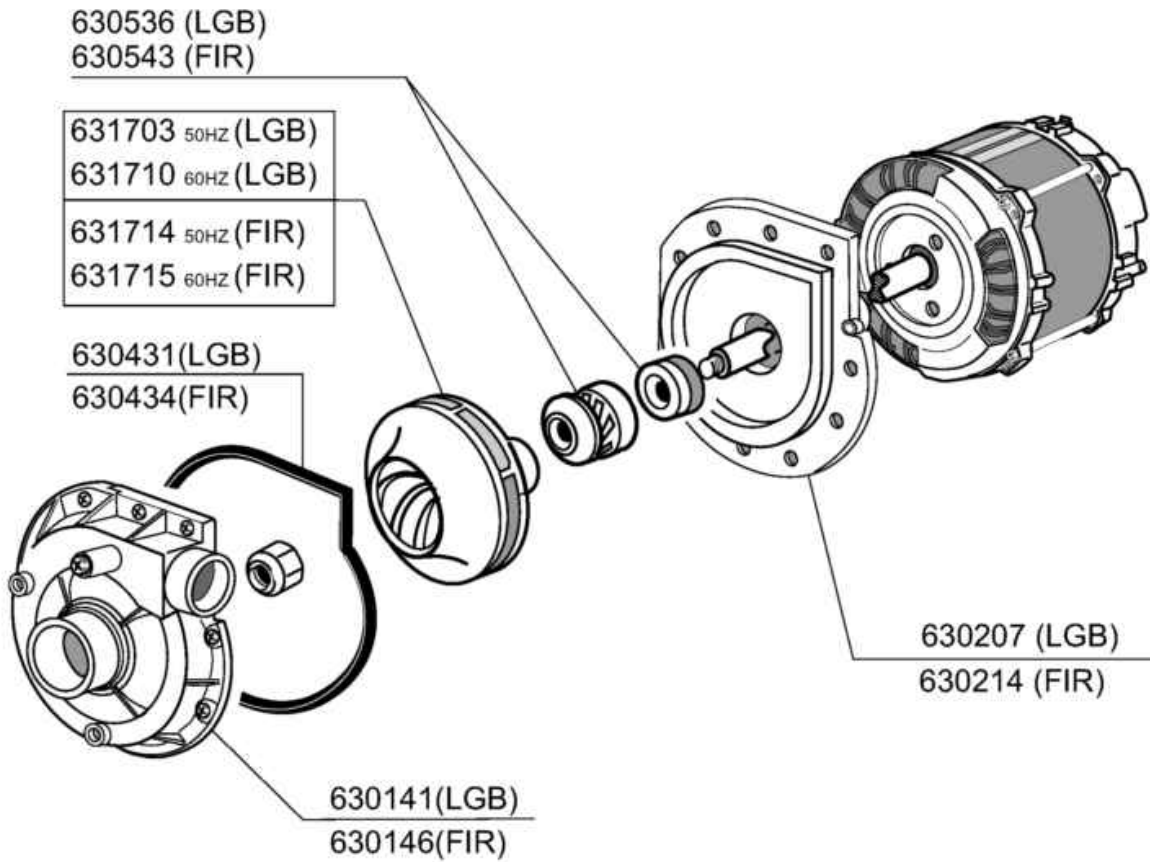
Codice	Descrizione
140108	PIASTRINA X VITE FISS.MULIN.
160734	TAPPO RISCIAQUO MULINEL.F45
160736	TAPPO LAVAGGIO MULINEL. F45
170946	UGELLO RISC.MUL.F45/55
170947	UGELLO LAV.MUL.F45/55
190624	BUSSOLA PER MULINELLO F45
190645	BUSSOLA LUNGA X MULIN.PLAST.
190943	SUPP.INF.MULINEL.PLASTI LF2004
190944	PIPA SUPER.MULINEL.PLAS.LF2004
191103	DISTAN.ALBE.RISC.190941 190943
200812	GUARN.OR 1,78X17,17X20,73
200820	GUARN.OR 5,33X46,99X57,6
200843	GUARN.OR 2X13X17 F.SER.
200844	GUARN.OR 2X9,5X13,5 F.S.
200845	GUARN.OR 2,62X9,13X14,37
260711	VITE AUTOF.4,2X13 A2 DIN7972
261009	VITE FISS. MULINELLO TUB.ACC.
420526	MULINELLO PLAST.LF/LP/F45

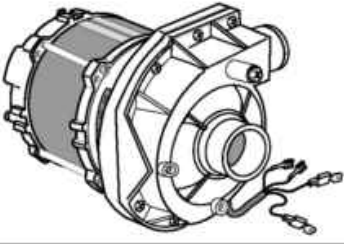


Codice	Descrizione
100820	POMPA HP 0.6 230V/1/50Hz
160310	PILETTA ASP.NE POMPA BHC
180145	GHIERA PILETTA ASP.POMPA BHC
190943	SUPP.INF.MULINEL.PLASTI LF2004
190944	PIPA SUPER.MULINEL.PLAS.LF2004
191101	COLONNINA INF.LF321
191103	DISTAN.ALBE.RISC.190941 190943
200415	GUARNIZ.DUTRAL 18,5X10X3-F2
200611	MANICOTTO MAND.POMPA LF2004
200612	MANICOTTO ASPIR. POMPA LF2004
200820	GUARN.OR 5,33X46,99X57,6
200842	AN.TENUTA OR158 PB701 NITRILE
260126	VITE TE 5X12 INOX A2 UNI 5739
260511	RONDEL.GROW.D5 INOX UNI 1751
260538	ROND.PIANA D6 UNI5693-MT A2
261005	VITE CHIUS.PIPA PL.C75-F-FC
450105	FASCETTA FE ZN.26-38 H=12,2
450107	FASCETTA FE ZN.38-50 H=12,2
450109	FASCETTA FE ZN 50-65 H=12,2



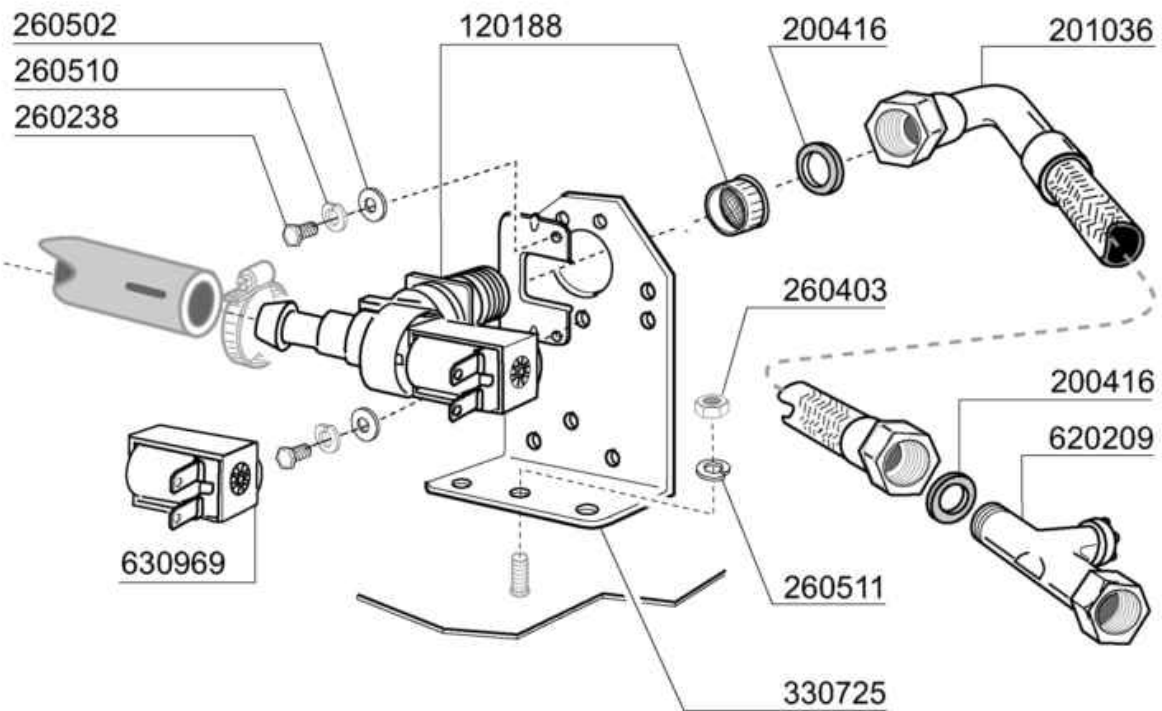
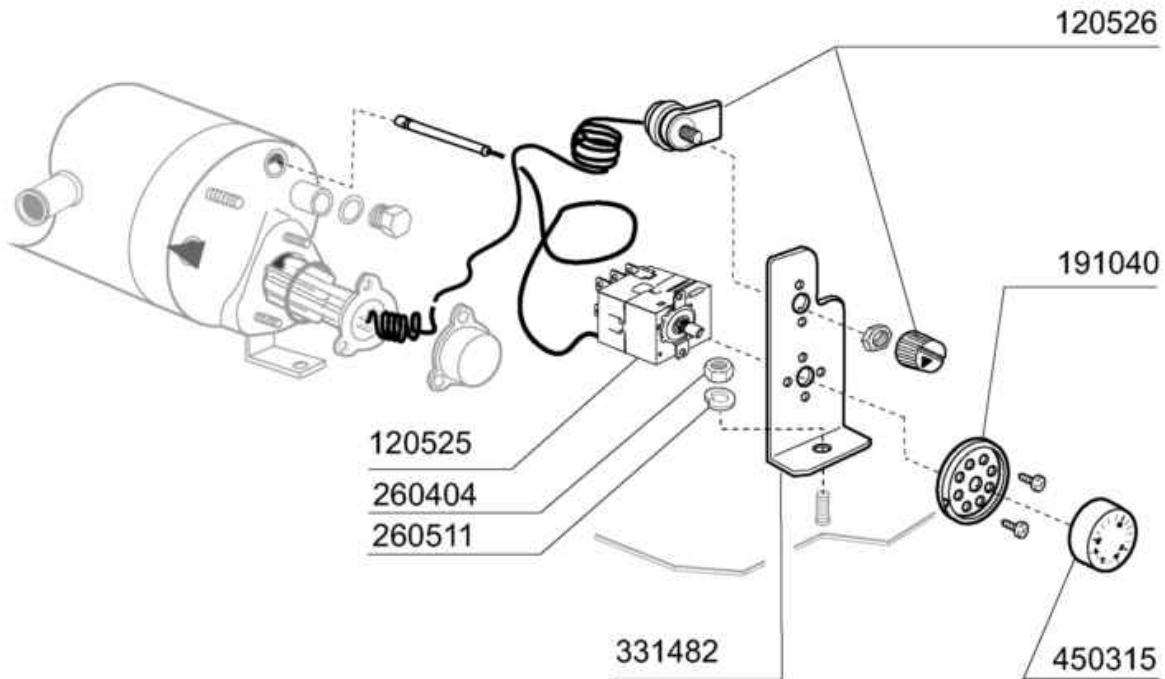
Codice	Descrizione	
110331	RES.FL.4200W.230/400V	
110363	RES.FL.3000W.230V	
160108	TUBO FL.CRIST D.8X5 PVC	
161102	COPRIRESISTENZA H 50(ALTO)	
180408	PORTAG.T DOSAT.ATT.CENTR.RID.	
180413	PORTAGOMMA A "T" D 11,5	
190943	SUPP.INF.MULINEL.PLASTI LF2004	
190944	PIPA SUPER.MULINEL.PLAS.LF2004	
191101	COLONNINA INF.LF321	
191103	DISTAN.ALBE.RISC.190941 190943	
200117	TUBO GOMMA 8X15 INDUSTRIA 10	
200122	TUBO GOMMA 11X19 CASER/15 BLU	
200415	GUARNIZ.DUTRAL 18,5X10X3-F2	
200416	GUARNIZ.NEOP.D.3/4"-TUBO C.V.	
200815	GUARN.OR 6X56X68	
200820	GUARN.OR 5,33X46,99X57,6	
201036	TUBO CARICO CURVO TR.NYLON MT2	
260100	VITE TE 6X8 INOX A2 (260102)	
260416	DADI"M6"INOX A2 "5587"Stampati	
260512	RONDEL.GROWER D6 INOX UNI 1751	
261005	VITE CHIUS.PIPA PL.C75-F-FC	
330368	BOILER LF2004 (HV36558)	
450102	FASCETTA FE ZN 11-17 H=9	
450103	FASCETTA FE ZN.13-20 H=9	
450134	FASCET. A DUE FILI D.9,3/8,8	
460535	GUARN.X TAPPO SCAR.BOILER BHC?	
620120	DOSATORE BRILLANTANTE	
620209	FILTRO COMPL.RACC.IMPURITA'	
620535	VALVOLA ANTIVUOTO COMPATTA	



	<p>100820 (ZF 350 sx LGB) (4268.2350 FIR)</p> <p>Tensione: 230 V Frequenza: 50 Hz Potenza: Kw 0,45</p>
	<p>100824</p> <p>Tensione: 230 V Frequenza: 60 Hz Potenza: Kw 0,45</p>

10 - 2014 | M. SA.

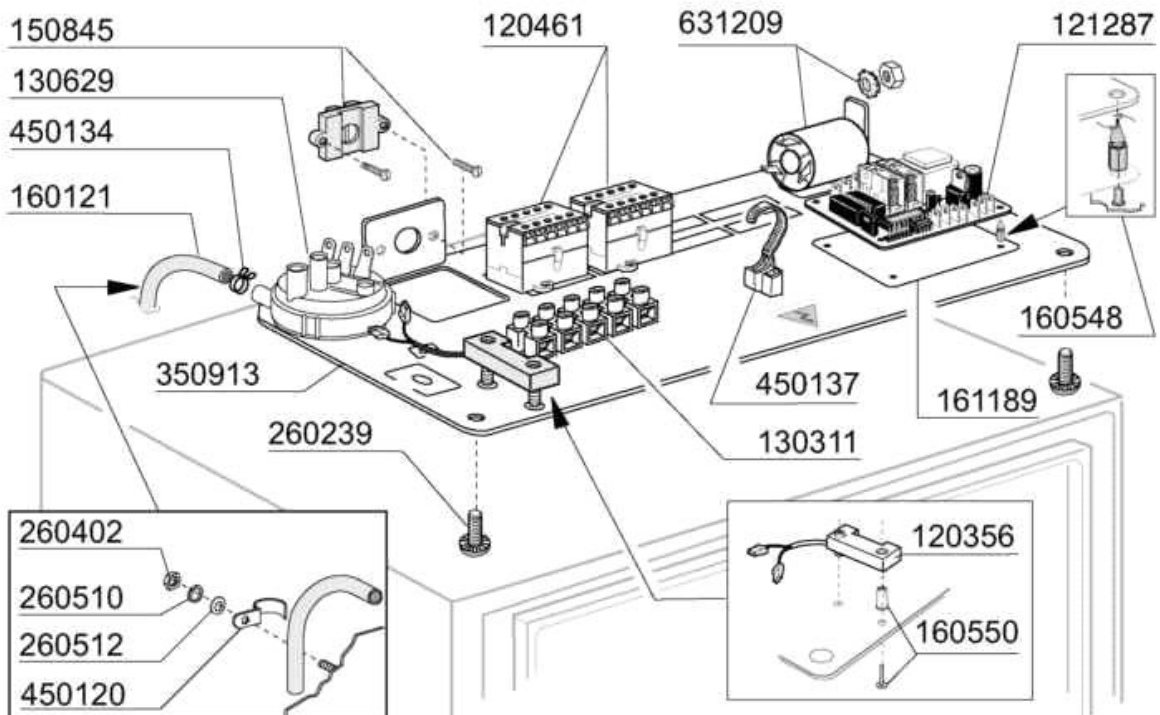
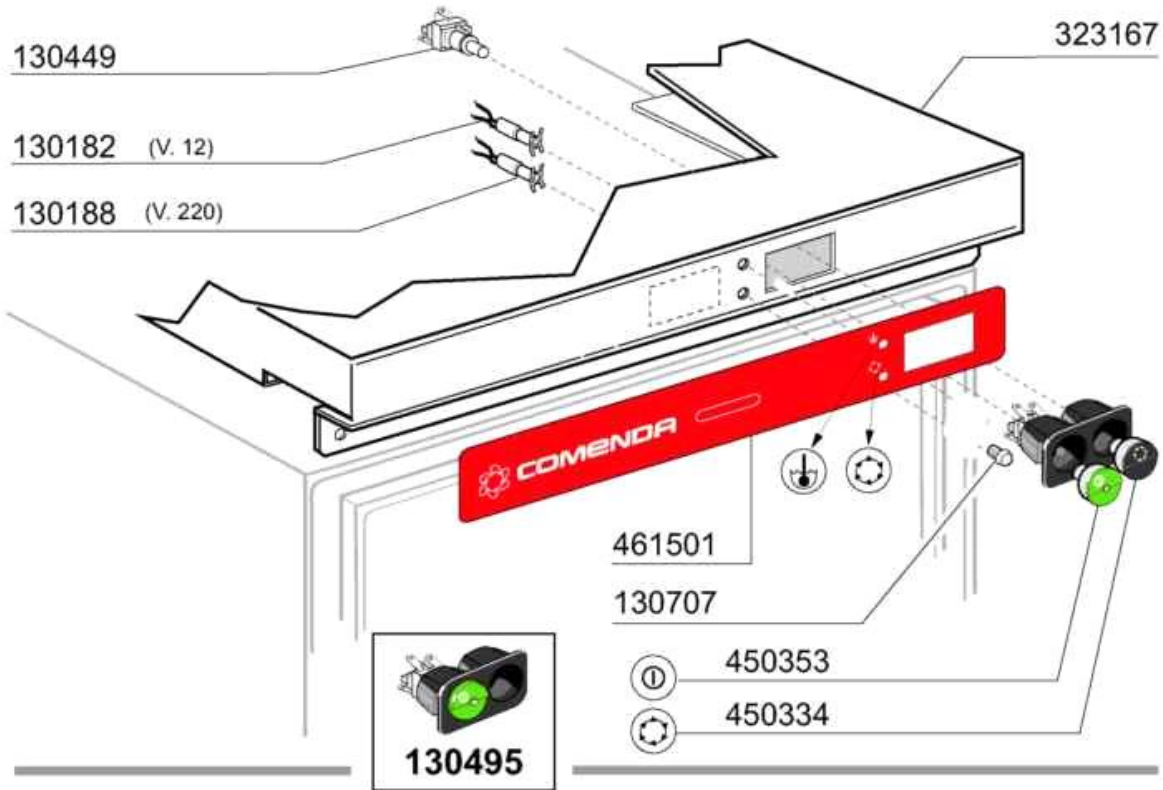
Codice	Descrizione
100820	POMPA HP 0.6 230V/1/50Hz
100824	POMPA HP 0.6 230V/1/60Hz
630141	CHIOCCIOLA POMPA LGB ZF380SX
630146	CHIOCC. POMPA 100896 *FIR*
630207	FLANGIA ASPIR.LGB ZF350SX 230V
630214	FLAN.POMPA FIR HP0,75-1-1,5
630431	GUARNIZIONE OR X LGBZF350SX
630434	GUARN.POMPA 100896 (630419)
630536	TENUTA FRONT.LGB350SX 230V
630543	TENUTA POMPA 100896 FIR
631207	CONDENSATORI 12,5MF.450V 85 C
631703	GIRANTE 50Hz D.93 LGB ZF350SX
631710	GIRANTE 60Hz LGB ZF350SX
631714	GIRANTE POMPA (631683)
631715	GIRANTE POMPA FIR (631684)



10 - 2008 | M. SA.

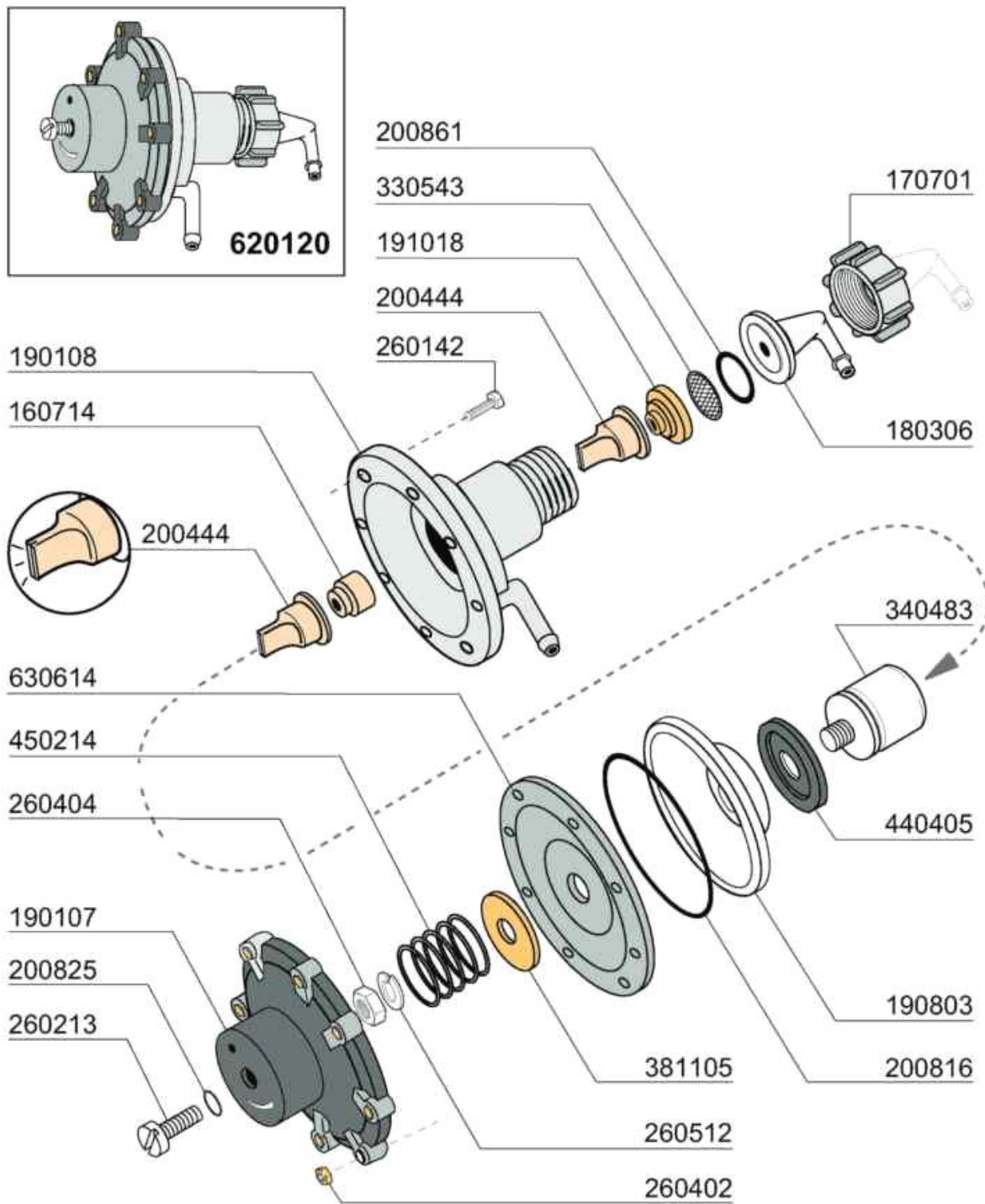
Termostati-Elettrovalvole

Codice	Descrizione	
120188	ELETTR.1 VIA 90? 220V LF315	
120525	TERMOST.2 TEMP.TRZ	
120526	TERMOST.SIC.BIP.LM8P2047	
191040	MASCHERINA MANOP.TERMOSTATO	
200416	GUARNIZ.NEOP.D.3/4"-TUBO C.V.	
201036	TUBO CARICO CURVO TR.NYLON MT2	
260238	VITE INOX "TB"-4X10-	
260403	DADI STAMP. D5 INOX UNI 5588	
260404	DADI TORNITI INOX"M6"UNI-5588	
260502	RONDEL.PIANE D4 INOX UNI 6592	
260510	RONDEL.GROW.D4 INOX UNI 1751	
260511	RONDEL.GROW.D5 INOX UNI 1751	
330725	SQUADRETTA UNIFICATA	
331482	SQUADRETTA 2 TERMOS.BCh30	
450315	MANOP.TERM.90?COMENDA 109951	
620209	FILTRO COMPL.RACC.IMPURITA'	
630969	BOBINA ELETT.4397 220/50HZ	



01 - 2011 | M. SA.

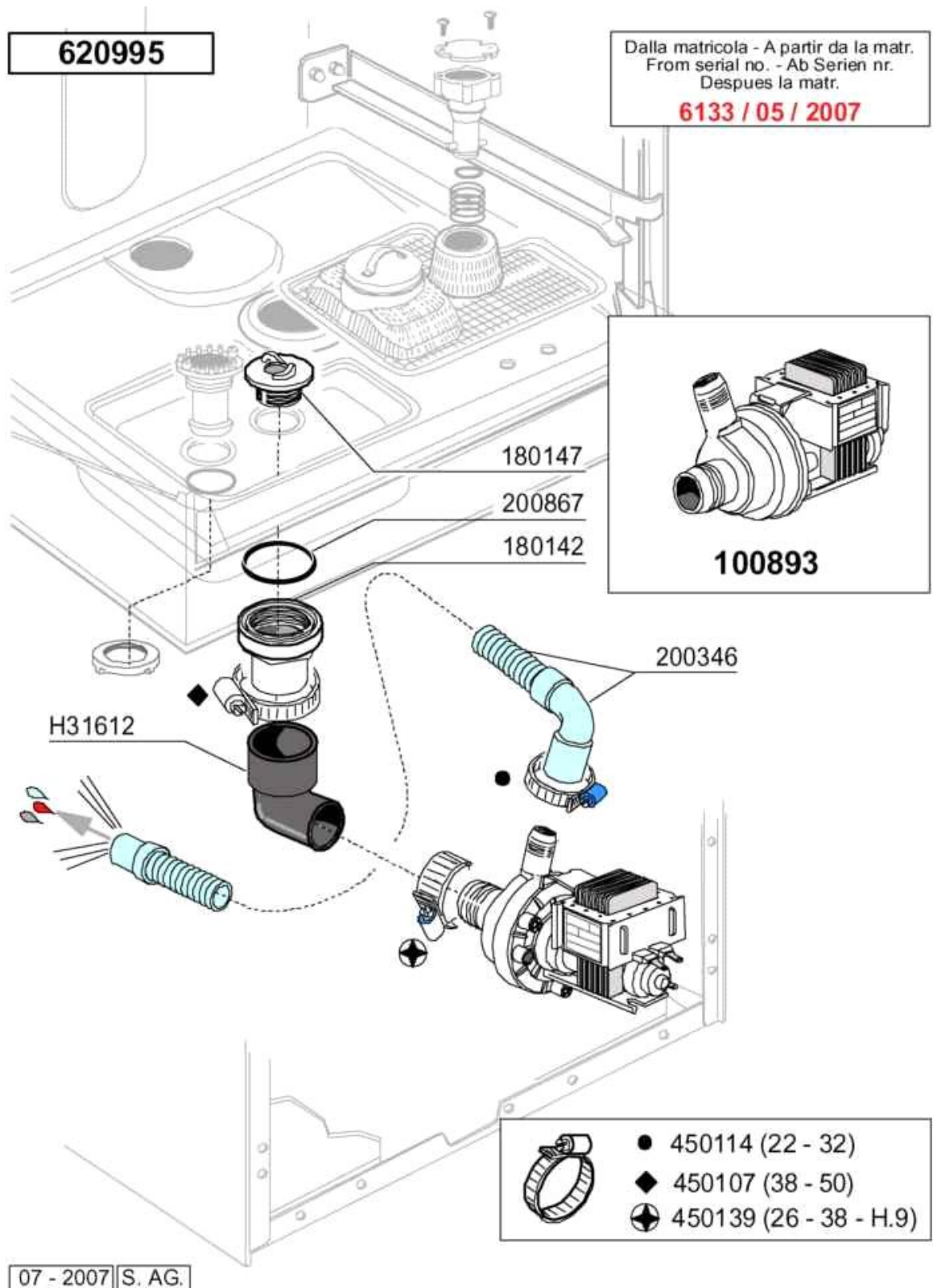
Codice	Descrizione
120356	REED X "FC"
120461	CONTATTORE ABB B6-30-01 220V
121287	TIMER ELT.UNI.SW UNITIMER
130182	LAMPADA A LED VERDE F.F.
130188	LAMPADA A LED VERDE 220V F.F.
130311	MORSETT.5 POSTI ELETTRGIBI
130449	PULSANTE UNIPOLARE E9.009
130495	PULSANT.ON/OFF COLBERT/EB
130629	PRESSOST.1.LIV28-12 art.761175
130707	GEMMA TRASP.X LAMPADA A LED
150845	PRESSACAPO SERIM 4228B
160121	TUBO GOMMA NERA 5 X 9
160548	DISTANZ.TASTIERINI ELETTRONICI
160550	RIVETTO AUTOBLOCCANTE SR-5105
161189	PROTEZ.TIMER ELT.UNIVERSALE
260239	VITE INOX "TB"-6X20-
260402	DADI STAMP. D4 INOX UNI 5588
260510	RONDEL.GROW.D4 INOX UNI 1751
260512	RONDEL.GROWER D6 INOX UNI 1751
323167	CAPPELLO LF 2005 ELINE
350913	SUPP.IMPIANTO Elett. LF / GF70
450120	GAFFETT.ASOLATA ZN.X CAVO D.7
450134	FASCET. A DUE FILI D.9,3/8,8
450137	ATTACCO A COLLARE C/BASE 31900
450334	TASTO PER PULSANTE CICLO NEROS
450353	TASTO ACC/SPENTO ROLD T6 VERDE
461501	TARGA COMANDI RF (RED LINE)
631209	FILTRO ANTID.411.13.5001 FAST



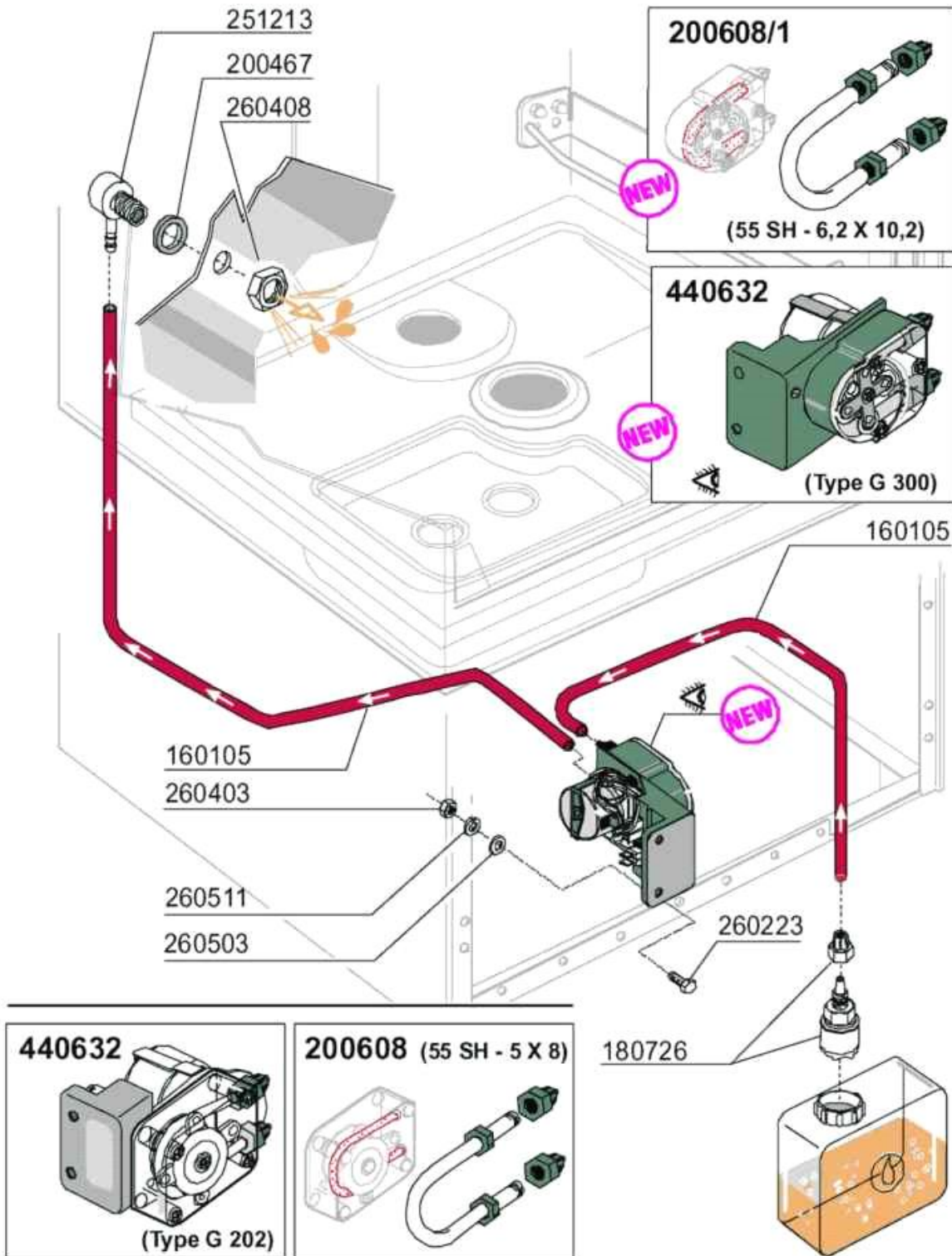
09 - 2007 | S. AG.

Dosatore brillantante

Codice	Descrizione
160714	TAPPO DOSATORE MOPLEN
170701	GHIERA DA 1/2" X DOSATORE
180306	PORTAGOMMA DOSATORE
190107	COPERCHIO DOSATORE MOPLEN
190108	CORPO DOSATORE MOPLEN
190803	ANELLO SOST.GUARNIZ.DOSAT.
191018	PORTAFILTRO DOSATO.MOPLEN
200444	VALVOLA ASP.DOSATORE SILICONE
200816	OR 3X59,36X65,36 DOS.
200825	GUARN.OR 3X5X11 TORO X DOS.
200861	ANELLO OR 14X18X2 NBR
260142	VITE TE 4X16 INOX A2 UNI 5739
260213	VITE TCP 5X25 INOX A2 UNI 6107
260402	DADI STAMP. D4 INOX UNI 5588
260404	DADI TORNITI INOX"M6"UNI-5588
260512	RONDEL.GROWER D6 INOX UNI 1751
330543	FILTRO D. 17 LAM. STIRATA
340483	PISTONE INOX DOSATORE
381105	DISCO MEMBRANA DOSAT.BRILL.
440405	GUARNIZIONE DOSAT.BRILLANT.
450214	MOLLE RICH.DOSATORE
620120	DOSATORE BRILLANTANTE
630614	MEMBRANA DOSATORE



Codice	Descrizione
100893	POMPA.SCAR.30W.230V.50HZ
180142	RACCORDO X POMPA SC.BHC-HR
180147	GHIERA AGG.TROPPOPIENO BHC
200346	TUBO SCAR.LAVABICCHIERI
200867	OR 45,69x50,93x2,62
450107	FASCETTA FE ZN.38-50 H=12,2
450114	FASCETTA FE ZN.22-32 H=12,2
450139	FASCETTA FE ZN 26-38 H=9
620995	KIT POMPA SCARICO LF 2007 / BC
H31612	GOMITO POMPA SCARICO (201033)



09 - 2007 S. AG.

Codice	Descrizione
160105	TUBO FL.CRIST.D.6X4 X DOS
180726	FILTRO DOS.C/VALVOLA DI FONDO
200467	GUARN.DUTRAL TRAPPOLA PRES.
200608	TUBETTO COMPL.DOS.GERMAC G202
200608/1	TUBETTO COMPL.DOS.GERMAC G300
251213	PORTAG.A GOMITO INOX IMM.DET
260223	VITE INOX "TB"-5X12-
260403	DADI STAMP. D5 INOX UNI 5588
260408	DADI STAMPATI D12 INOX UNI5588
260503	RONDEL.PIANE D5 INOX UNI 6592
260511	RONDEL.GROW.D5 INOX UNI 1751
440632	DOSAT.DET.ELT.G300 230V