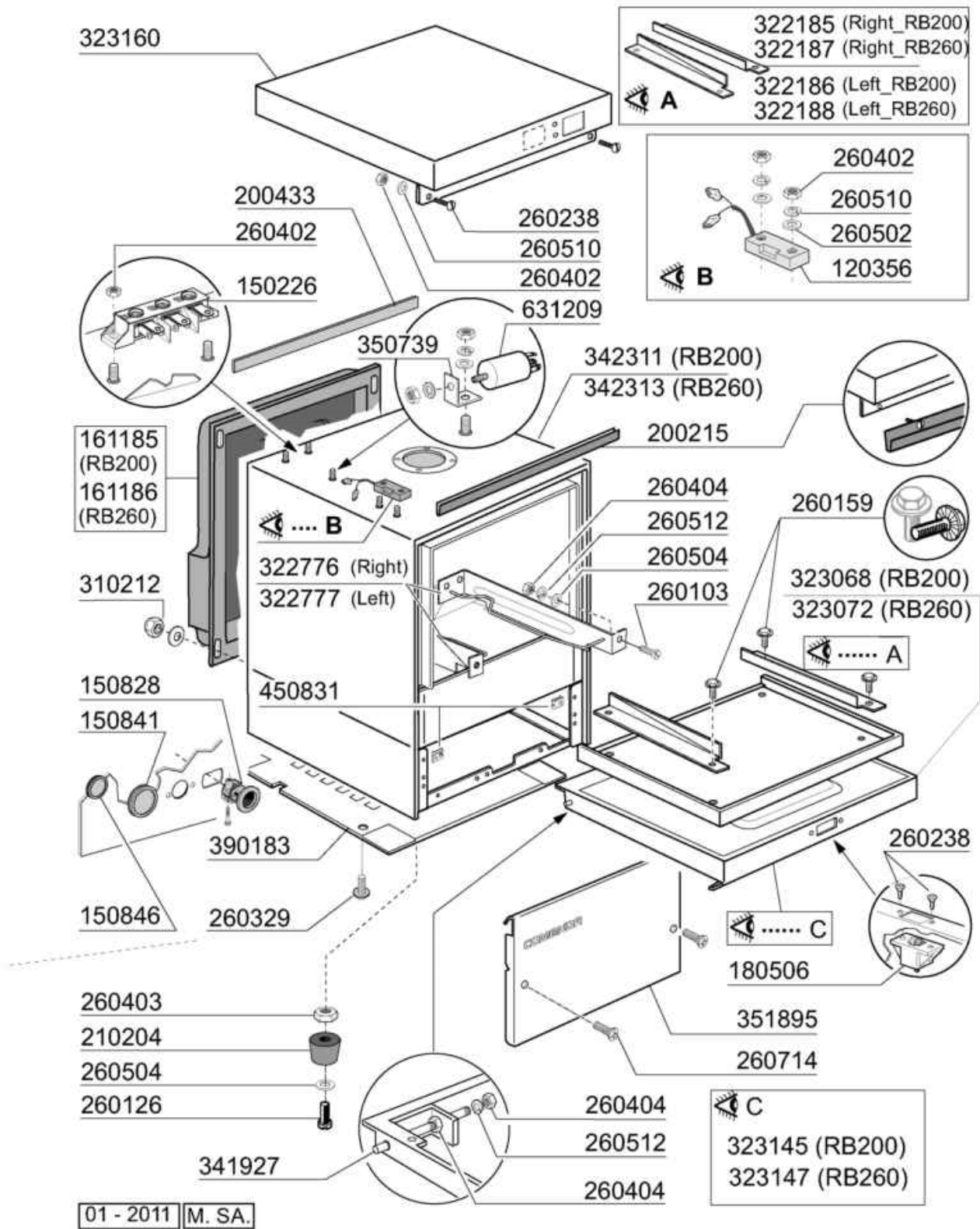
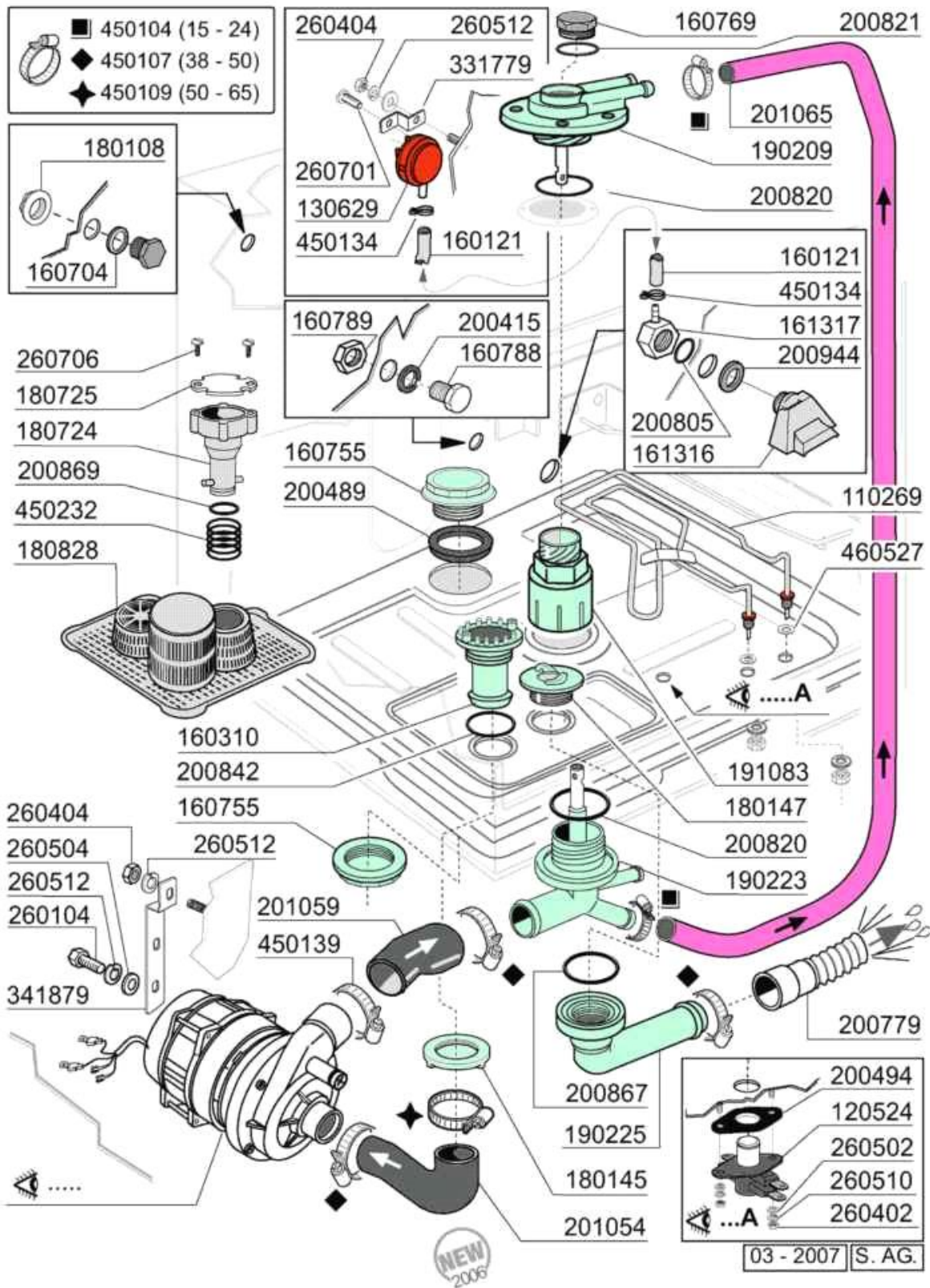


- 1 Carrozzeria
- 2 Vasca / Colonna Lavaggio
- 3 Mulinello
- 4 Gruppo risciacquo
- 5 Pompa lavaggio
- 6 Impianto Elettrico
- 7 Dosatore brillantante
- 8 Pompa Scarico
- 9 Dosatore Detersivo

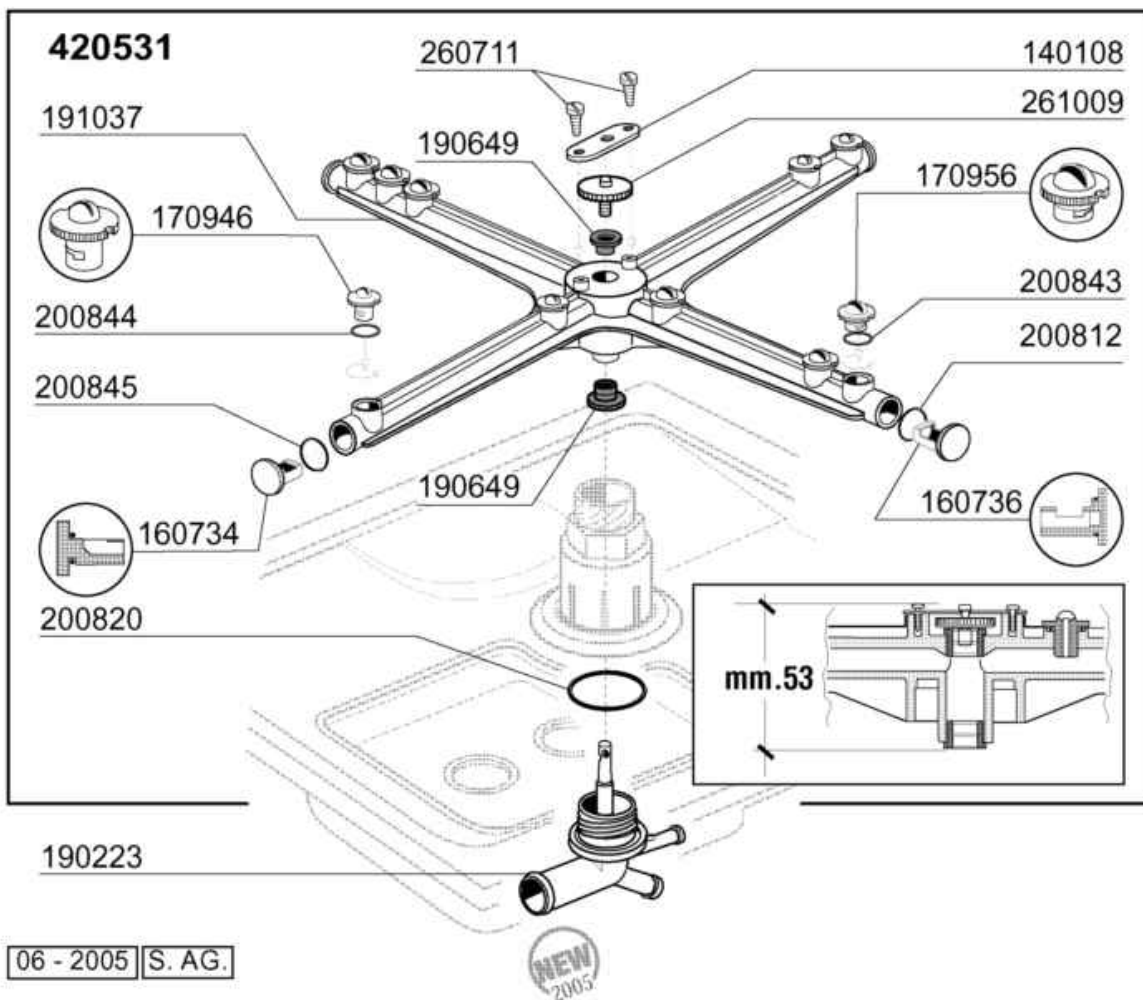
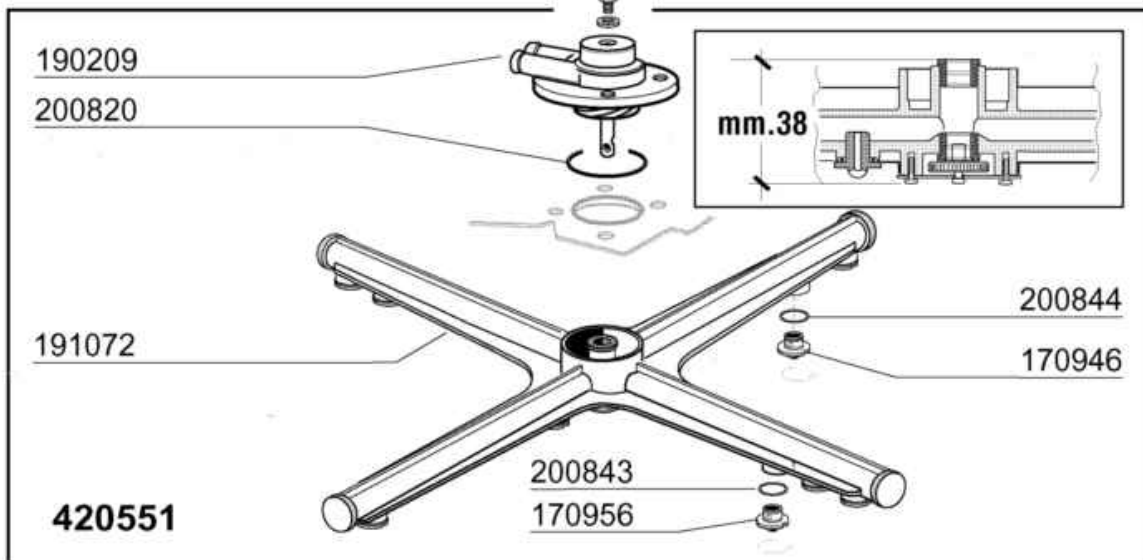


Codice	Descrizione
120356	REED X "FC"
150226	MORSETTIERA TRIPOLARE ELGB ?
150828	PRESSACAPO EGIBI PA/107 ?
150841	PASSACAPO A MEMBRANA DG36
150846	PASSAC.A MEMB.PROF.TONDO KMFT2
161185	PROTEZIONE POSTERIORE LB200
161186	PROTEZIONE POSTERIORE LB260
180506	SCROCCHET."BR-BC-FC-F" MONTATO
200215	GUARN.PORTA LAVAB.LBR-LBC
200433	GOMMA SPUGN.ADES.6X2,5 EPDM
210204	PIEDINO 29 H12 NERO X LAVABIC.
260103	VITE TE 6X12 INOX A2 UNI 5739
260126	VITE TE 5X12 INOX A2 UNI 5739
260159	VITE TE M4X12 FLAN.INOX H36900
260238	VITE INOX "TB"-4X10-
260329	VITE M5X12 SPEC.ZIGR.SOTTOTEST
260402	DADI STAMP. D4 INOX UNI 5588
260403	DADI STAMP. D5 INOX UNI 5588
260404	DADI TORNITI INOX"M6"UNI-5588
260502	RONDEL.PIANE D4 INOX UNI 6592
260504	RONDEL.PIANE D6 INOX UNI 6592
260510	RONDEL.GROW.D4 INOX UNI 1751
260512	RONDEL.GROWER D6 INOX UNI 1751
260714	VITE AUTOF.TS.I.CROCE 4,2x19
310212	DADO CIECO M6 NYLON NERO
322185	GUIDA DX PORT.B15 COLBERT
322186	GUIDA SX PORT.B15 COLBERT
322187	GUIDA DX PORTINA LBC275/B18
322188	GUIDA SX PORTINA LBC275/B18
322776	GUIDA PORTACEST. DX LB
322777	GUIDA PORTACEST. SX LB
323068	CONTROPORTINA LB200
323072	CONTROPORTINA LB260
323145	FRONT.PORTINA LB200 NEUTRA '04
323147	FRONT.PORTINA LB260 NEUTRA '04
323160	CAPPELLO LB200-260 COLBERT
341927	PERNO X CERNIERA PORTA LBR
342311	CARROZZERIA FINITA "LB200"2004
342313	CARROZZERIA FINITA "LB260"2004
350739	SQUADR.X FILTRO ANTIDISTURBO
351895	PANN.FRON.LB200-260 COMENDA 04
390183	PANNELLO FONDO LB200-205
450831	FASTENERS x AUTOF.3,9mm
631209	FILTRO ANTID.411.13.5001 FAST



Codice	Descrizione
110269	RES.VAS.2000W
120524	TERMOST.BIMET.DOPPIO
130629	PRESSOST.1.LIV28-12 art.761175
160121	TUBO GOMMA NERA 5 X 9
160310	PILETTA ASP.NE POMPA BHC
160704	TAPPI NERI CON GUAR.1/2"GAKT20
160755	TAPPO FORO CONT.SALE+GHIERA
160769	TAPPO 1/2"OT.X PIPA SUP.BHC
160788	TAPPO PLAST.CON FIL.M10-BHC
160789	DADO X TAPPO PLASTICA FIL.M10
161316	TRAPPOLA ARIA PRESS.TO BHC
161317	DADO X TRAPP.ARIA 161316 BHC
180108	GHIERA 1/2" PLASTICA
180145	GHIERA PILETTA ASP.POMPA BHC
180147	GHIERA AGG.TROPPOPIENO BHC
180724	TROPPOPIENO BHC
180725	COPERCHIO TROPPOPIENO BHC
180828	FILTRO VASCA BHC-HR
190209	SUPPORTO MULIN. SUP. B15-BC
190223	PIPA INF.LAV./RISC. LB-BHC
190225	PIPA SCARICO LAVAB.BHC/LF04
191083	COLONNINA INF.BHC
200415	GUARNIZ.DUTRAL 18,5X10X3-F2
200489	GUARNIZIONE 86X72X2 NEOPR.
200494	GUARNIZ.TERMOST.BIM.DOPPIO
200779	TUBO DI SCARICO BC BHC FC
200805	GUARN.OR 2,62X28,24X33,48
200820	GUARN.OR 5,33X46,99X57,6
200821	GUARN.OR 2,62X20,63X25,87
200842	AN.TENUTA OR158 PB701 NITRILE
200867	OR 45,69x50,93x2,62
200869	GUARN.OR 3,53X20,22 X 27,28
200944	GUARNIZ.X TRAPPOLA ARIA BHC
201054	TUBO ASP.POMPA (HV35454)
201059	TUBO MAND.LAV.INF.BHC/1-LB-
201065	TUBO MANDATA LAV.SUP.LB
260104	VITE TE 6X16 INOX A2 UNI 5739
260402	DADI STAMP. D4 INOX UNI 5588
260404	DADI TORNITI INOX"M6"UNI-5588
260502	RONDEL.PIANE D4 INOX UNI 6592
260504	RONDEL.PIANE D6 INOX UNI 6592
260510	RONDEL.GROW.D4 INOX UNI 1751
260512	RONDEL.GROWER D6 INOX UNI 1751
260701	VITE AUT.3,5X9,5 INOX DIN 7971
260706	VITE AUT.3,9X13 INOX UNI 6954

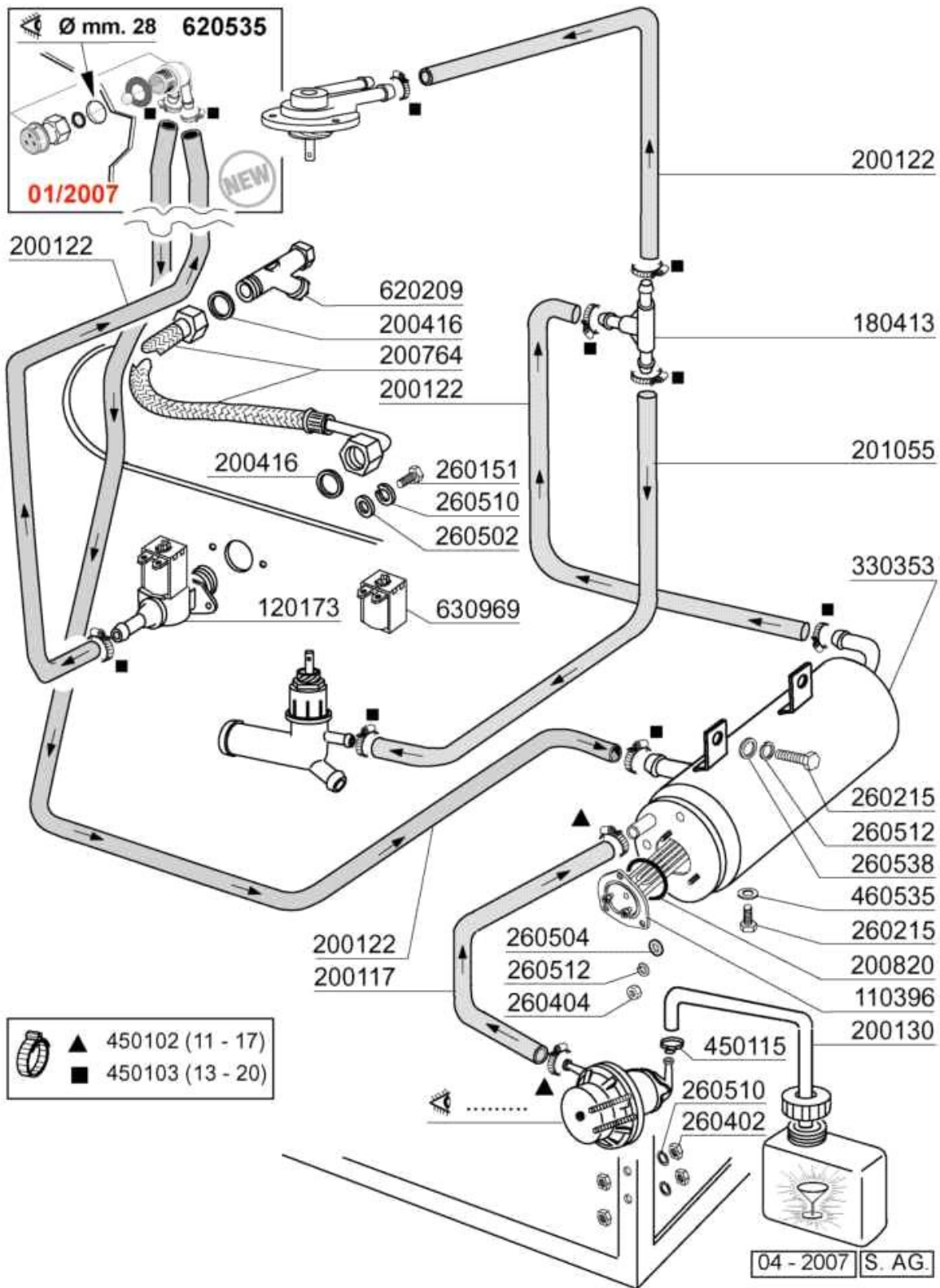
Codice	Descrizione
331779	SQUADRETTA PRESS.B-LAV-LINE
341879	SQUADRETTA SOST.POMPA(HV35472)
450104	FASCETTA FE ZN.15-24 H=12,5
450107	FASCETTA FE ZN.38-50 H=12,2
450109	FASCETTA FE ZN 50-65 H=12,2
450134	FASCET. A DUE FILI D.9,3/8,8
450139	FASCETTA FE ZN 26-38 H=9
450232	MOLLA PER TROPPOPIENO BHC
460527	GUARNIZIONE PIANA 13X21X2 FASI



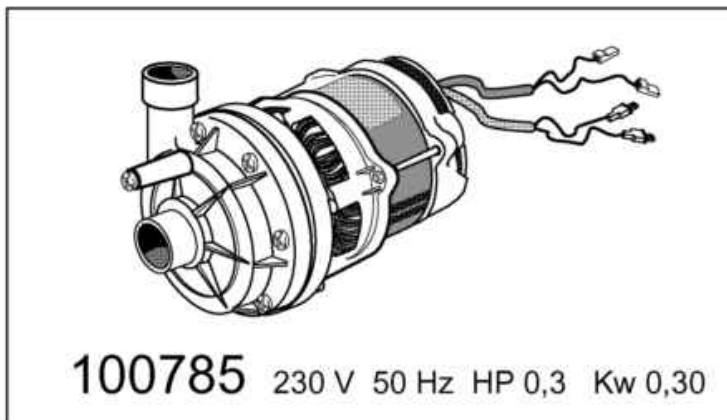
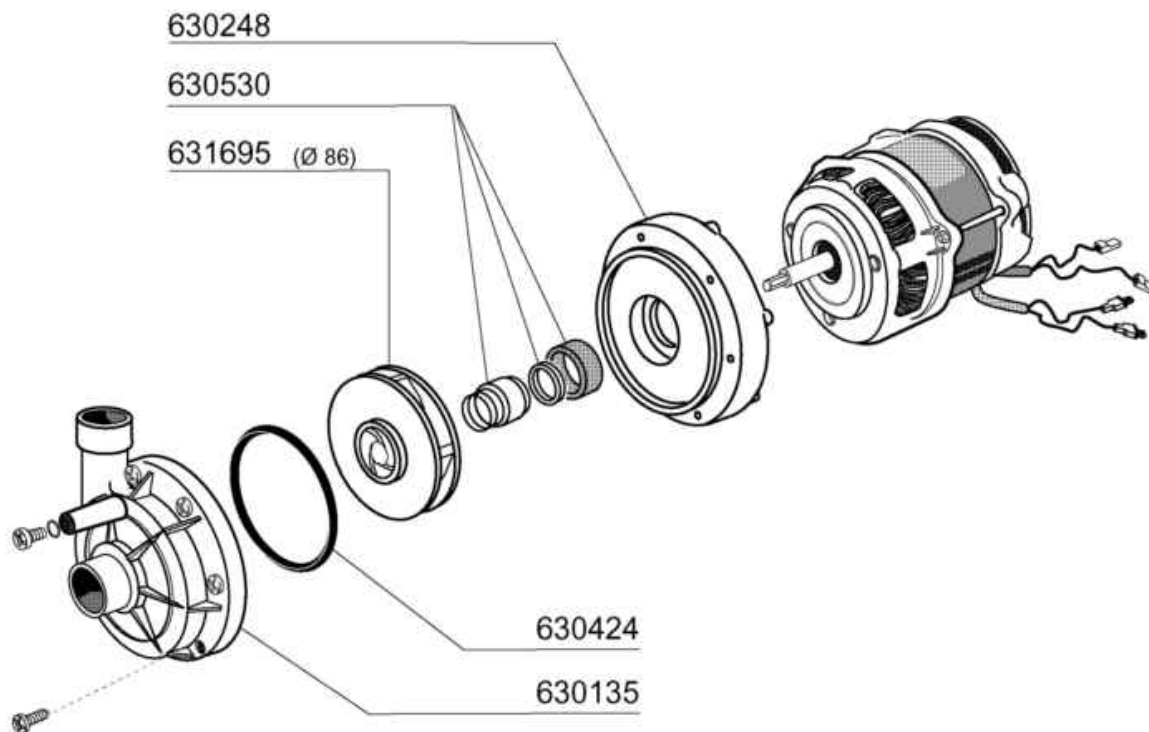
06 - 2005 | S. AG.



Codice	Descrizione
140108	PIASTRINA X VITE FISS.MULIN.
160734	TAPPO RISCIAQUO MULINEL.F45
160736	TAPPO LAVAGGIO MULINEL. F45
170946	UGELLO RISC.MUL.F45/55
170956	UGELLO LAVAGGIO B
190209	SUPPORTO MULIN. SUP. B15-BC
190223	PIPA INF.LAV./RISC. LB-BHC
190649	BUSSOLA MUL.RISC/LAV (190641)
191037	MULINELLO PL.F20-B41 LAVORATO
191072	MULIN.LAV.SUP.B-BC LAVORATO
200812	GUARN.OR 1,78X17,17X20,73
200820	GUARN.OR 5,33X46,99X57,6
200843	GUARN.OR 2X13X17 F.SER.
200844	GUARN.OR 2X9,5X13,5 F.S.
200845	GUARN.OR 2,62X9,13X14,37
260711	VITE AUTOF.4,2X13 A2 DIN7972
261009	VITE FISS. MULINELLO TUB.ACC.
420531	MULINELLO PL.MONTATO F20-BC
420551	MULIN.LAV.SUP.LB-BC MONTATO

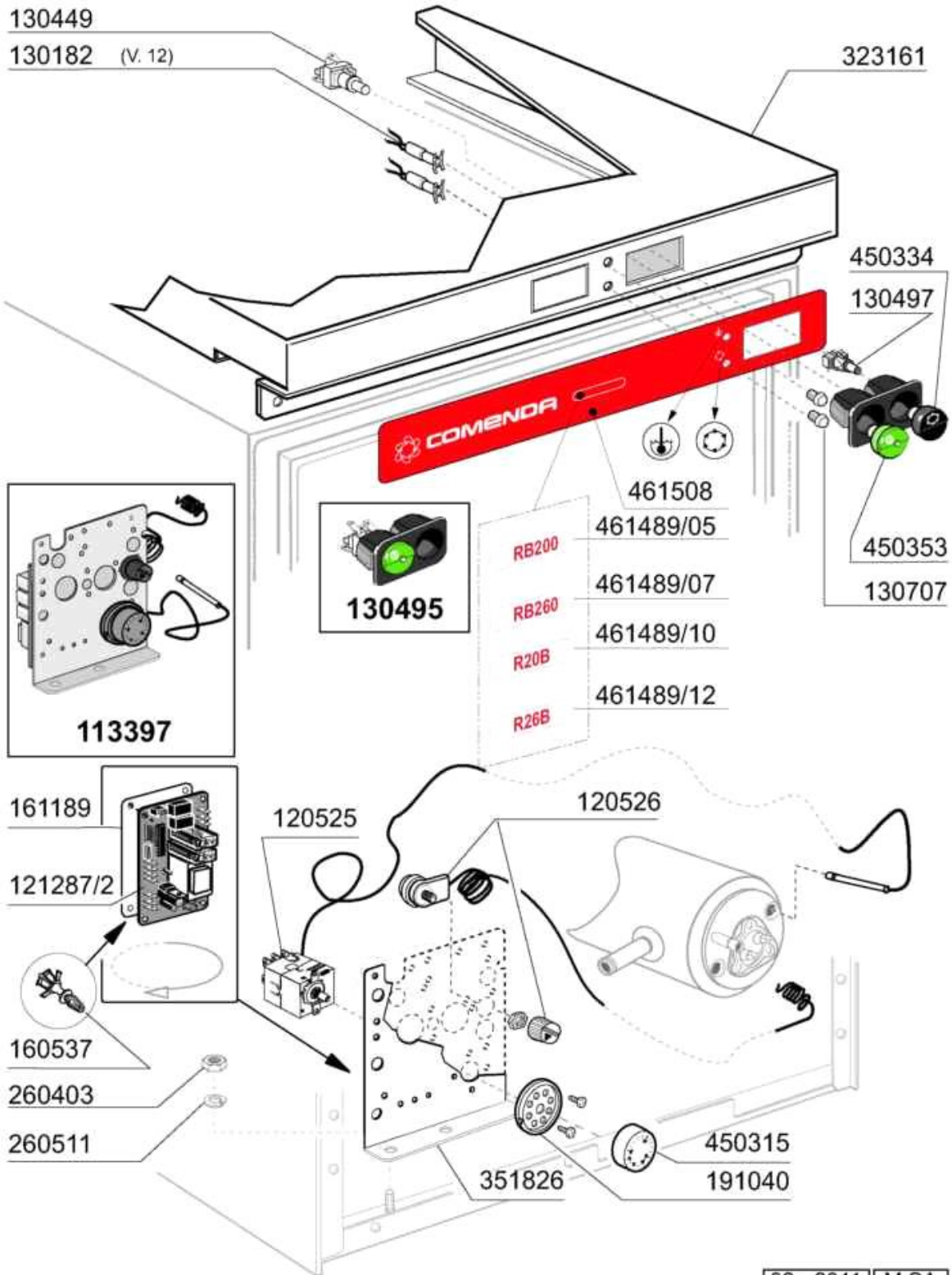


Codice	Descrizione
110396	RES.FL.2400W.230V
120173	ELETTR.TP 1 VIA 180?
180413	PORTAGOMMA A "T" D 11,5
200117	TUBO GOMMA 8X15 INDUSTRIA 10
200122	TUBO GOMMA 11X19 CASER/15 BLU
200130	TUBO SILICONE DIAM.5X8
200416	GUARNIZ.NEOP.D.3/4"-TUBO C.V.
200764	TUBO CARICO EN61770 WRAS 2MT
200820	GUARN.OR 5,33X46,99X57,6
201055	TUBO RISC.PIPA INF.
260151	VITE TE M4X12 INOX A2 UNI5739
260215	VITE TCP 6X16 INOX A2 UNI6107
260402	DADI STAMP. D4 INOX UNI 5588
260404	DADI TORNITI INOX"M6"UNI-5588
260502	RONDEL.PIANE D4 INOX UNI 6592
260504	RONDEL.PIANE D6 INOX UNI 6592
260510	RONDEL.GROW.D4 INOX UNI 1751
260512	RONDEL.GROWER D6 INOX UNI 1751
260538	ROND.PIANA D6 UNI5693-MT A2
330353	BOILER PER LAVAB.BHC (330374)
450102	FASCETTA FE ZN 11-17 H=9
450103	FASCETTA FE ZN.13-20 H=9
450115	FASCETTA A DUE FILI D.8,3/7,8
460535	GUARN.X TAPPO SCAR.BOILER BHC?
620209	FILTRO COMPL.RACC.IMPURITA'
620535	VALVOLA ANTIVUOTO COMPATTA
630969	BOBINA ELETT.4397 220/50HZ

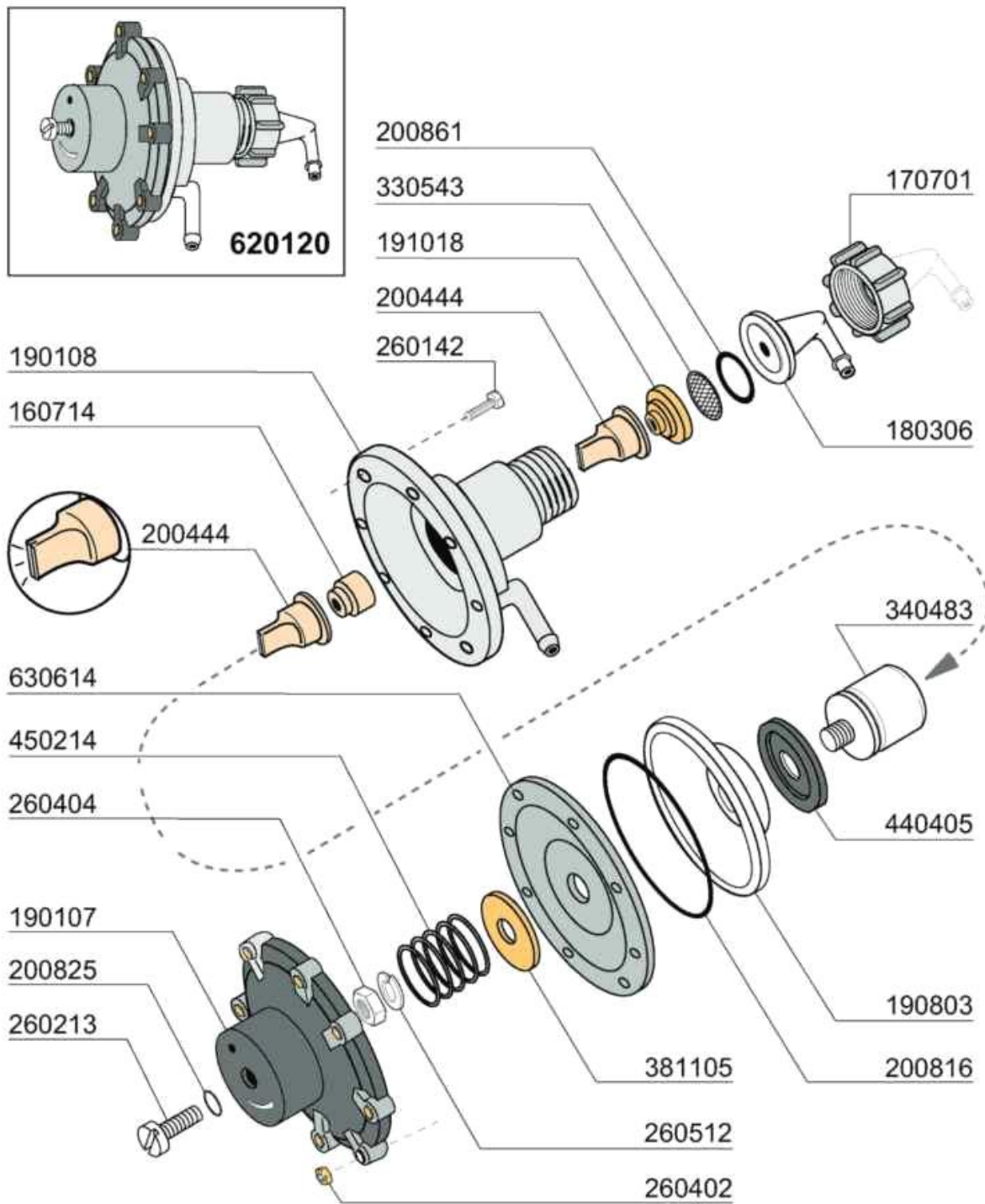


06 - 2005 | S. AG.

Codice	Descrizione
100785	POMPA LGB ZF140 0.5HP HV35143
630135	CHIOCC.POMPA LGB 0,30HP ZF140
630248	COPERC.POMPA LGB 0,30HP ZF140
630424	GUARNIZ.OR X LGB 0,3HP ZF140
630530	TENUTA FR.POMPA LGB 0,3HP ZF14
631208	CONDENSATORI 5 MF.450V
631695	GIRANTE POMPA LGB 0,3HP ZF140






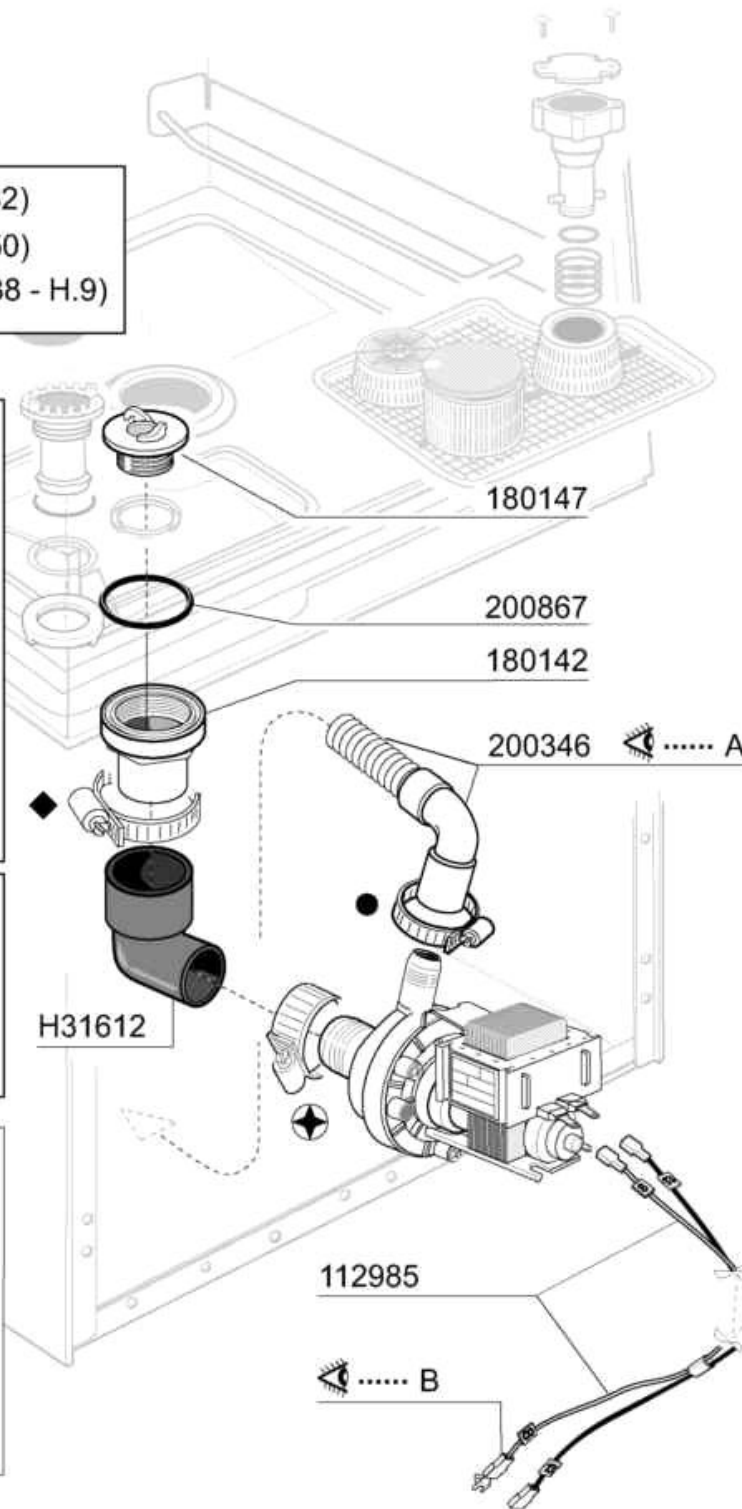
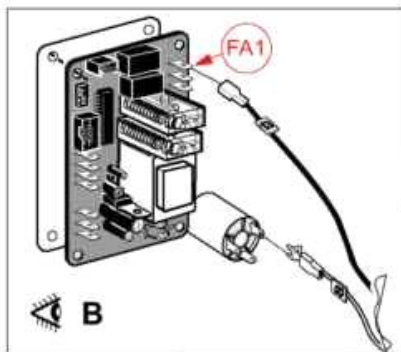
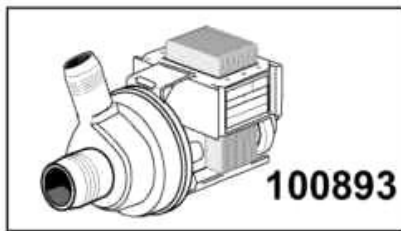
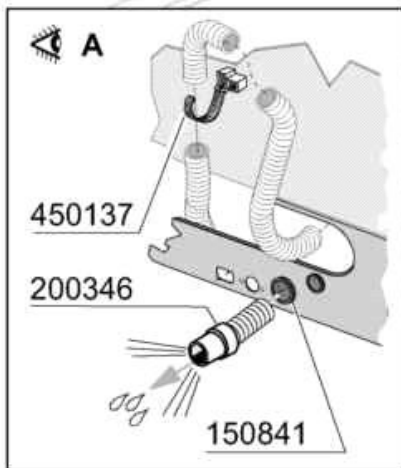
Codice	Descrizione
113397	IMP.ELETTR.LB CON T.RISC.12SEC
120525	TERMOST.2 TEMP.TRZ
120526	TERMOST.SIC.BIP.LM8P2047
121287/2	TIMER 121287 TEMPO RISC.12 SEC
130182	LAMPADA A LED VERDE F.F.
130449	PULSANTE UNIPOLARE E9.009
130495	PULSANT.ON/OFF COLBERT/EB
130497	DISTANZIALEX TAPPO PULSANTIERA
130707	GEMMA TRASP.X LAMPADA A LED
160537	DISTANZ.X SCHEDE ELETTRONICHE
161189	PROTEZ.TIMER ELT.UNIVERSALE
191040	MASCHERINA MANOP.TERMOSTATO
260403	DADI STAMP. D5 INOX UNI 5588
260511	RONDEL.GROW.D5 INOX UNI 1751
323161	CAPPELLO LB215-275 ELINE
351826	SUPPORTO MULTIUSO
450315	MANOP.TERM.90?COMENDA 109951
450334	TASTO PER PULSANTE CICLO NERO\$
450353	TASTO ACC/SPENTO ROLD T6 VERDE
461489/05	TARGH.DOXSYSTEM RB200
461489/07	DOX SYSTEM RB260
461489/10	TARGH.DOX SYSTEM R20B
461489/12	TARGH.DOX SYSTEM R26B
461508	TARGA COM. RB200-260(REL LINE)



09 - 2007 | S. AG.

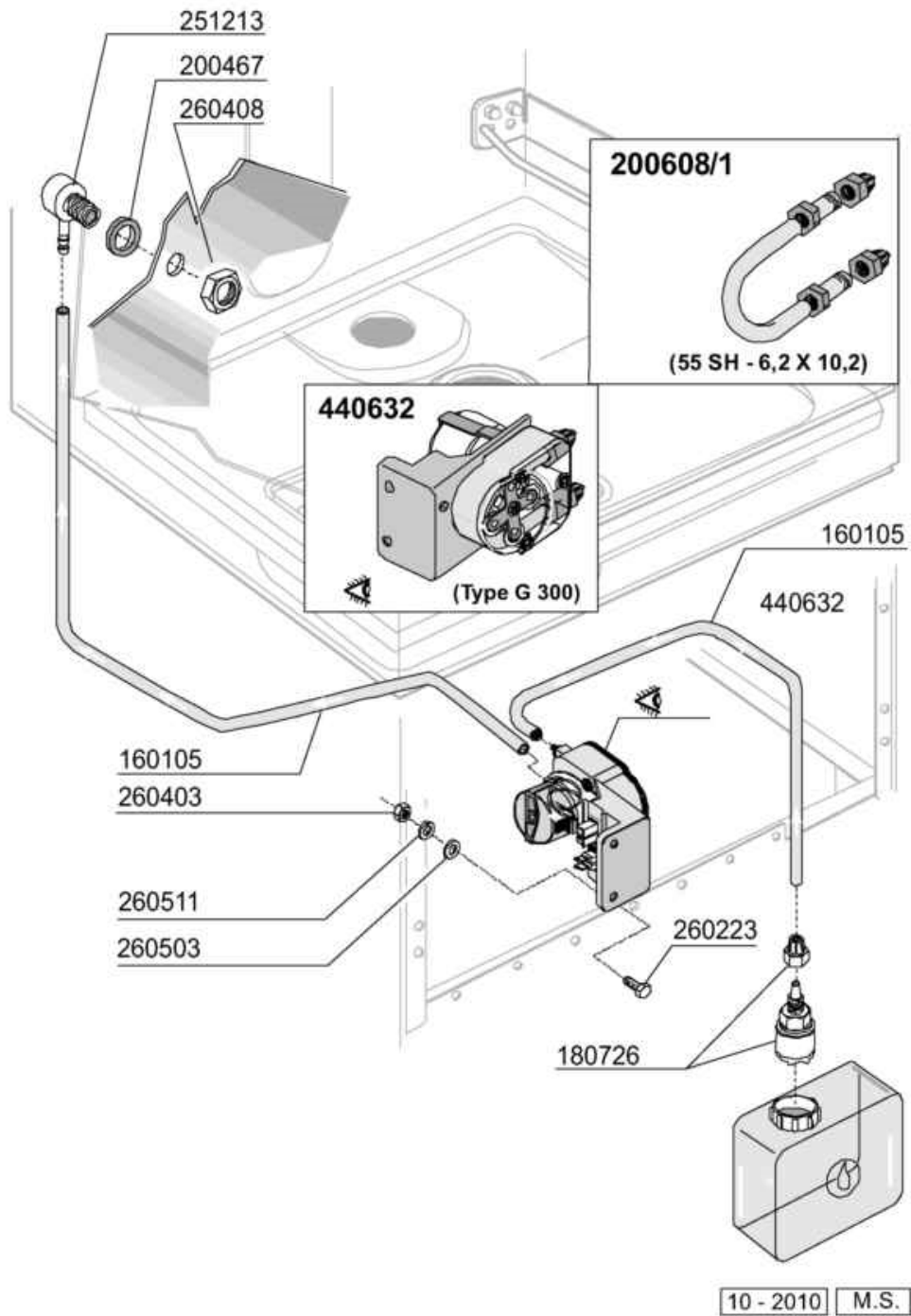
Codice	Descrizione
160714	TAPPO DOSATORE MOPLEN
170701	GHIERA DA 1/2" X DOSATORE
180306	PORTAGOMMA DOSATORE
190107	COPERCHIO DOSATORE MOPLEN
190108	CORPO DOSATORE MOPLEN
190803	ANELLO SOST.GUARNIZ.DOSAT.
191018	PORTAFILTRO DOSATO.MOPLEN
200444	VALVOLA ASP.DOSATORE SILICONE
200816	OR 3X59,36X65,36 DOS.
200825	GUARN.OR 3X5X11 TORO X DOS.
200861	ANELLO OR 14X18X2 NBR
260142	VITE TE 4X16 INOX A2 UNI 5739
260213	VITE TCP 5X25 INOX A2 UNI 6107
260402	DADI STAMP. D4 INOX UNI 5588
260404	DADI TORNITI INOX"M6"UNI-5588
260512	RONDEL.GROWER D6 INOX UNI 1751
330543	FILTRO D. 17 LAM. STIRATA
340483	PISTONE INOX DOSATORE
381105	DISCO MEMBRANA DOSAT.BRILL.
440405	GUARNIZIONE DOSAT.BRILLANT.
450214	MOLLE RICH.DOSATORE
620120	DOSATORE BRILLANTANTE
630614	MEMBRANA DOSATORE

-  ● 450114 (22 - 32)
-  ◆ 450107 (38 - 50)
-  ⬠ 450139 (26 - 38 - H.9)



01 - 2011 | M.SA

Codice	Descrizione
100893	POMPA.SCAR.30W.230V.50HZ
112985	CABLAG.POMPA.SCAR.LB-LC
150841	PASSACAVO A MEMBRANA DG36
180142	RACCORDO X POMPA SC.BHC-HR
180147	GHIERA AGG.TROPPOPIENO BHC
200346	TUBO SCAR.LAVABICCHIERI
200867	OR 45,69x50,93x2,62
450107	FASCETTA FE ZN.38-50 H=12,2
450114	FASCETTA FE ZN.22-32 H=12,2
450137	ATTACCO A COLLARE C/BASE 31900
450139	FASCETTA FE ZN 26-38 H=9
H31612	GOMITO POMPA SCARICO (201033)



Codice	Descrizione
160105	TUBO FL.CRIST.D.6X4 X DOS
180726	FILTRO DOS.C/VALVOLA DI FONDO
200467	GUARN.DUTRAL TRAPPOLA PRES.
200608/1	TUBETTO COMPL.DOS.GERMAC G300
251213	PORTAG.A GOMITO INOX IMM.DET
260223	VITE INOX "TB"-5X12-
260403	DADI STAMP. D5 INOX UNI 5588
260408	DADI STAMPATI D12 INOX UNI5588
260503	RONDEL.PIANE D5 INOX UNI 6592
260511	RONDEL.GROW.D5 INOX UNI 1751
440632	DOSAT.DET.ELT.G300 230V