

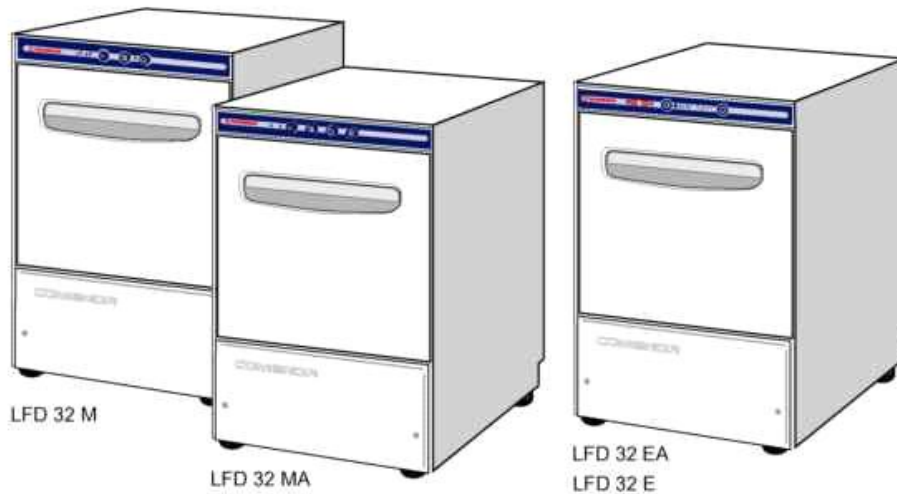
PARTI DI RICAMBIO  
PIECES DETACHEES  
SPARE PARTS  
ERSATZTEILE  
LISTA DE RECAMBIOS

# LFD 32 M

# LFD 32 MA

# LFD 32 E

# LFD 32 EA

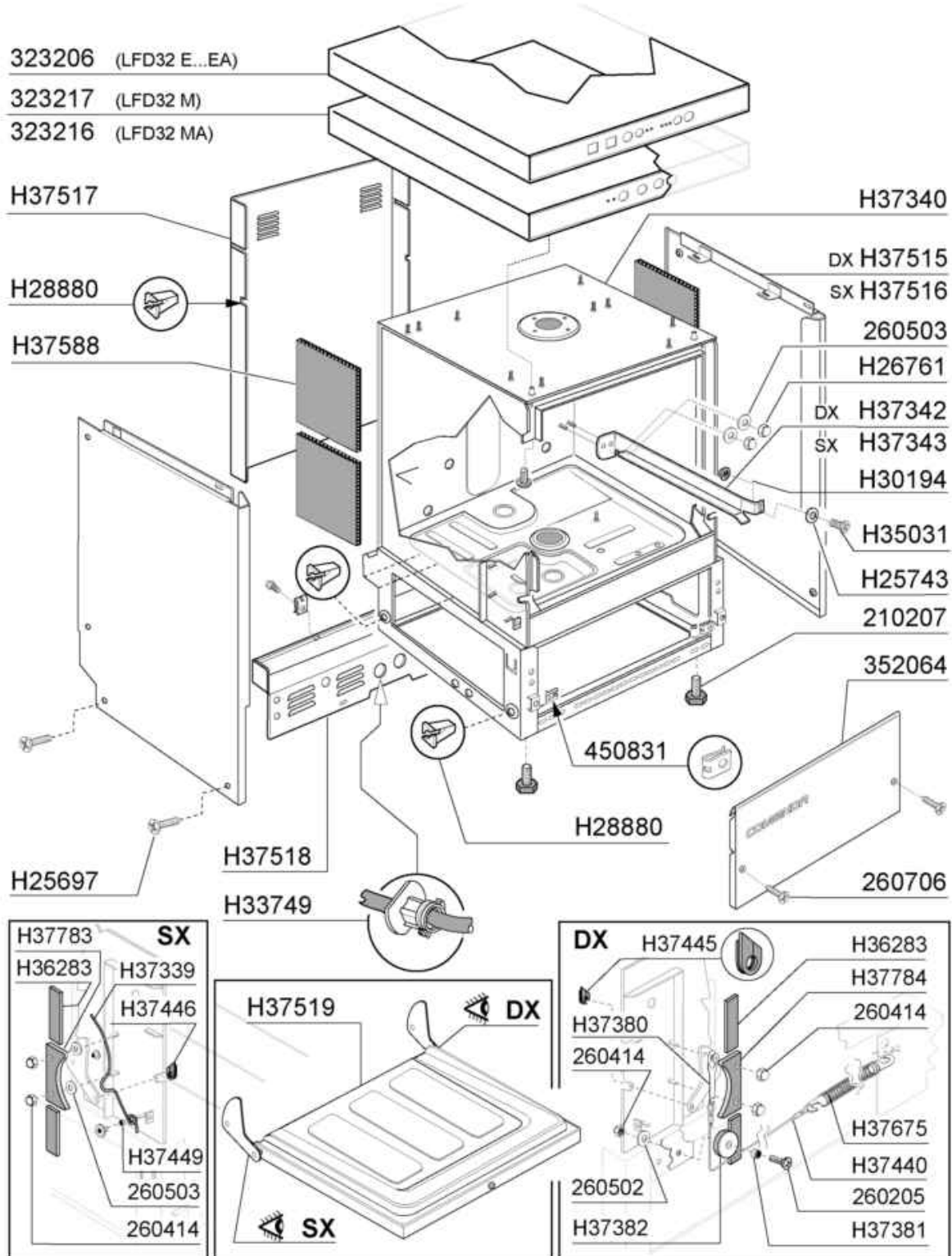


# COMENDA

09 - 2008 | M. SA.

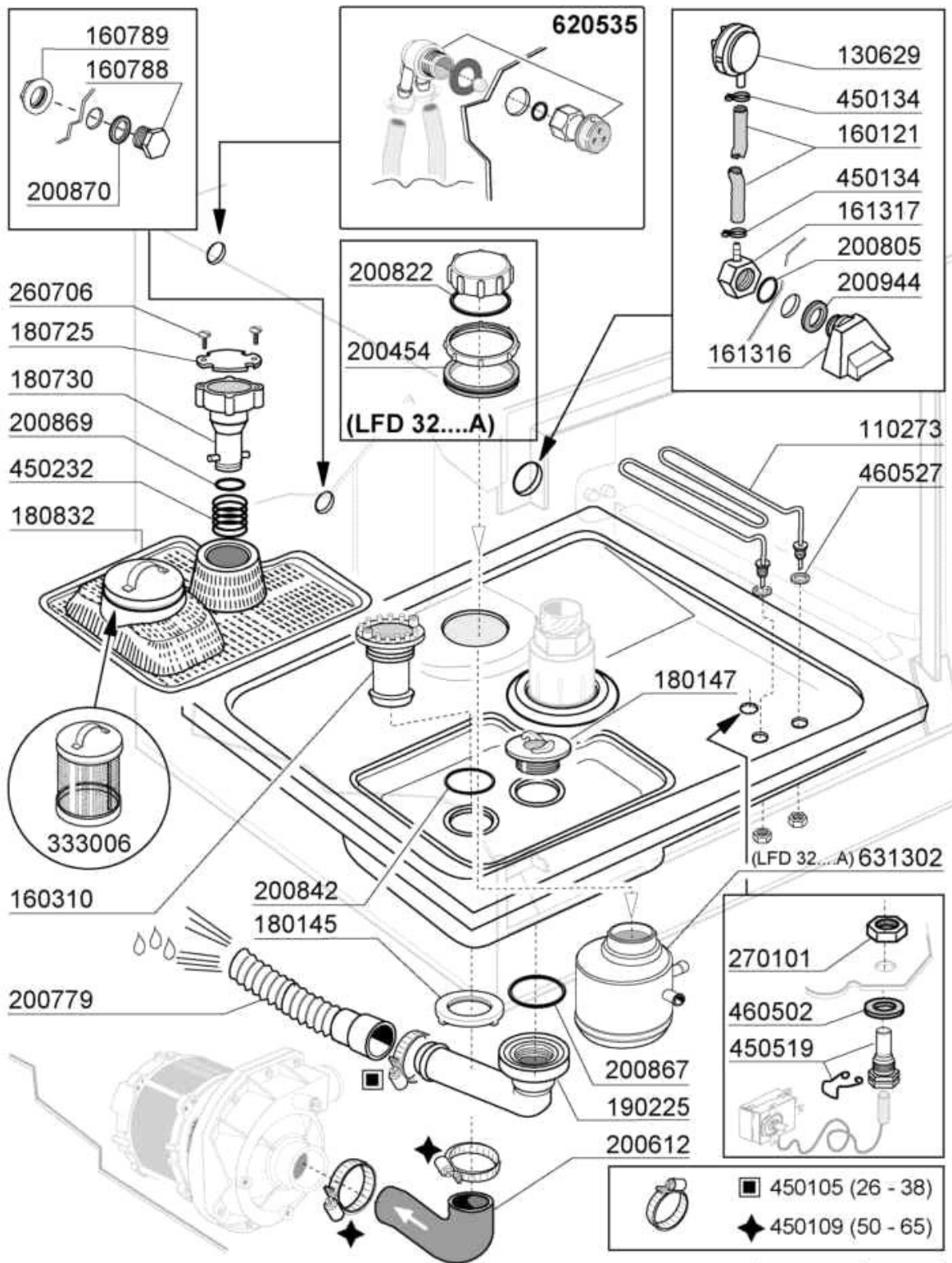
Aggiornamento Ultimo al: 24 Settembre 08

- 1 Carrozzeria
- 2 Vasca
- 3 Mulinelli
- 4 Lavaggio
- 5 Risciacquo
- 6 Pompa
- 7 Termostati - Elettrovalvole
- 8 Impianto elettrico
- 9 Dosatore brillantante
- 10 Pompa scarico
- 11 Dosatore detersivo



09 - 2008 M. SA.

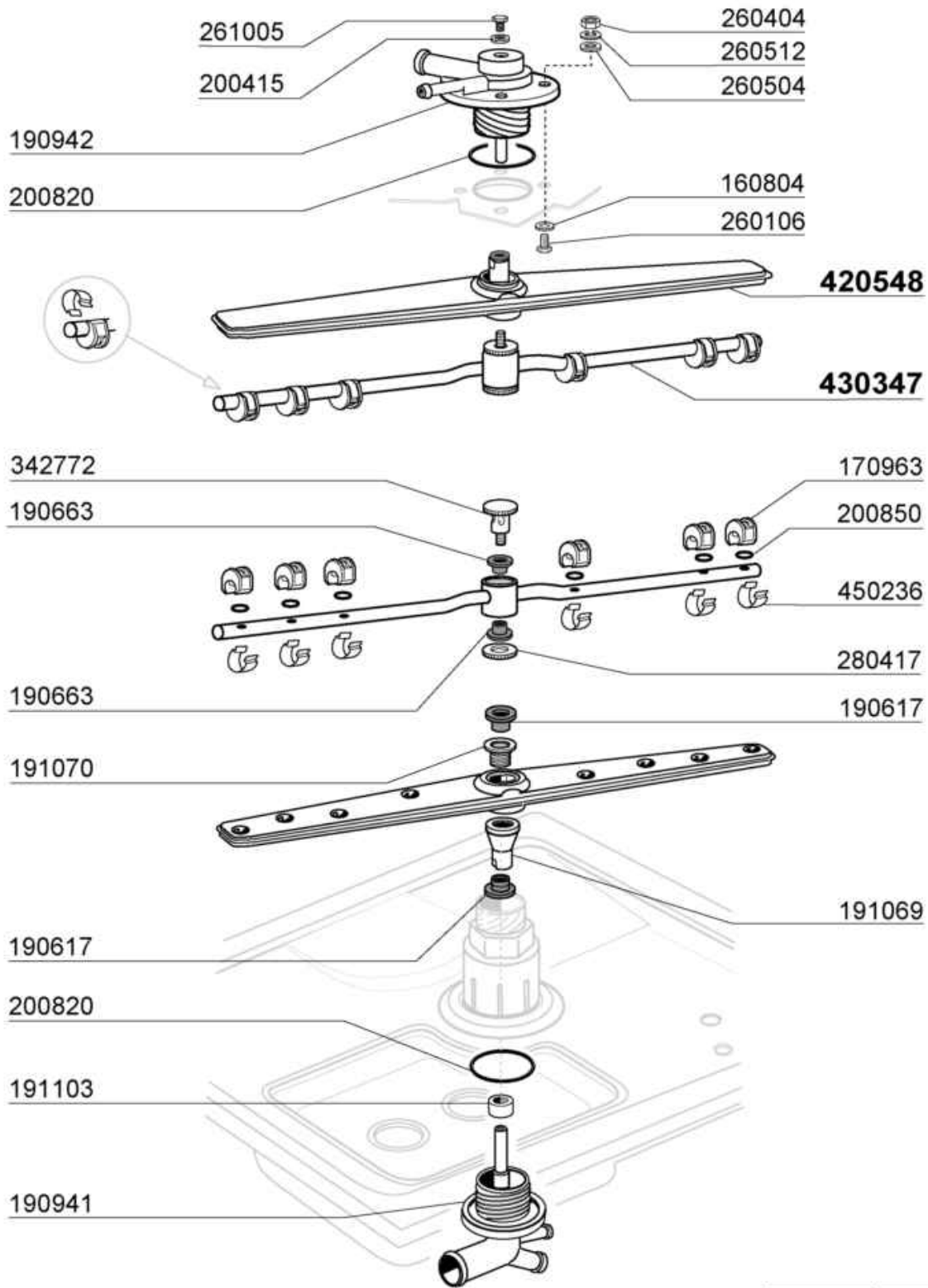
Codice	Descrizione
210207	PIEDINO BHC (M10 l=30mm)
260205	VITE TCP 4X16 INOX A2 UNI 6107
260414	DADO AUTOBL."M5"304 BASSO TORN
260502	RONDEL.PIANE D4 INOX UNI 6592
260503	RONDEL.PIANE D5 INOX UNI 6592
260706	VITE AUT.3,9X13 INOX UNI 6954
323206	CAPPELLO LFD32E STANDARD
323216	CAPPELLO LFD32M COMENDA 4 FORI
323217	CAPPELLO LFD32M COMENDA 3 FORI
352064	PANNELLO FRONT. LFD32 COMENDA
450831	FASTENERS x AUTOF.3,9mm
H25697	VITE AUTOF.TC3,9X13 (261015)
H25743	RONDELLA PIANA D.4 (260502)
H26761	DADO CIECO M5
H28880	VEDI COD 450830
H30194	DADO AUTOBLOCC.4MA (260418)
H33749	FISSACAVO GF70
H35031	VEDI COD 260311
H36283	GUARNIZIONE AUTOADESIVA 20X10
H37339	vedi 450250+324170+190685
H37340	CARROZZERIA LFD32
H37342	GUIDA CESTELLO DX LFD32
H37343	GUIDA CESTELLO SX LFD32
H37380	ASTINA TIRANTE MOLLA (330242)
H37381	BUSSOLA x RULLO 37382(332148)
H37382	RULLO x SCORR.FUNE (440517)
H37440	FUNE TIRANTE MOLLA (390307)
H37445	GOMMINOxCERN.PORTA DX (161406)
H37446	GOMMINOxCERN.PORTA SX (161407)
H37449	BUSSOLA INN.MOLLA LFD(190688)
H37515	PANNELLO LATERALE DX LFD32
H37516	PANNELLO LATERALE SX LFD32
H37517	COPERTURA POSTERIORE LFD32
H37518	PANNELLO POSTER.INFERIORE LFD
H37519	PORTINA COMPLETA LFD32(H37739)
H37588	PANNELLO COIBENTAZ.LFD
H37675	MOLLA BILANC.PORTA LFD(450290)
H37783	PATTINO SX GUIDA (180655)
H37784	PATTINO DX GUIDA (180656)



Aggiornato / ultimo al 25 Settembre 08

09 - 2008 | M. SA.

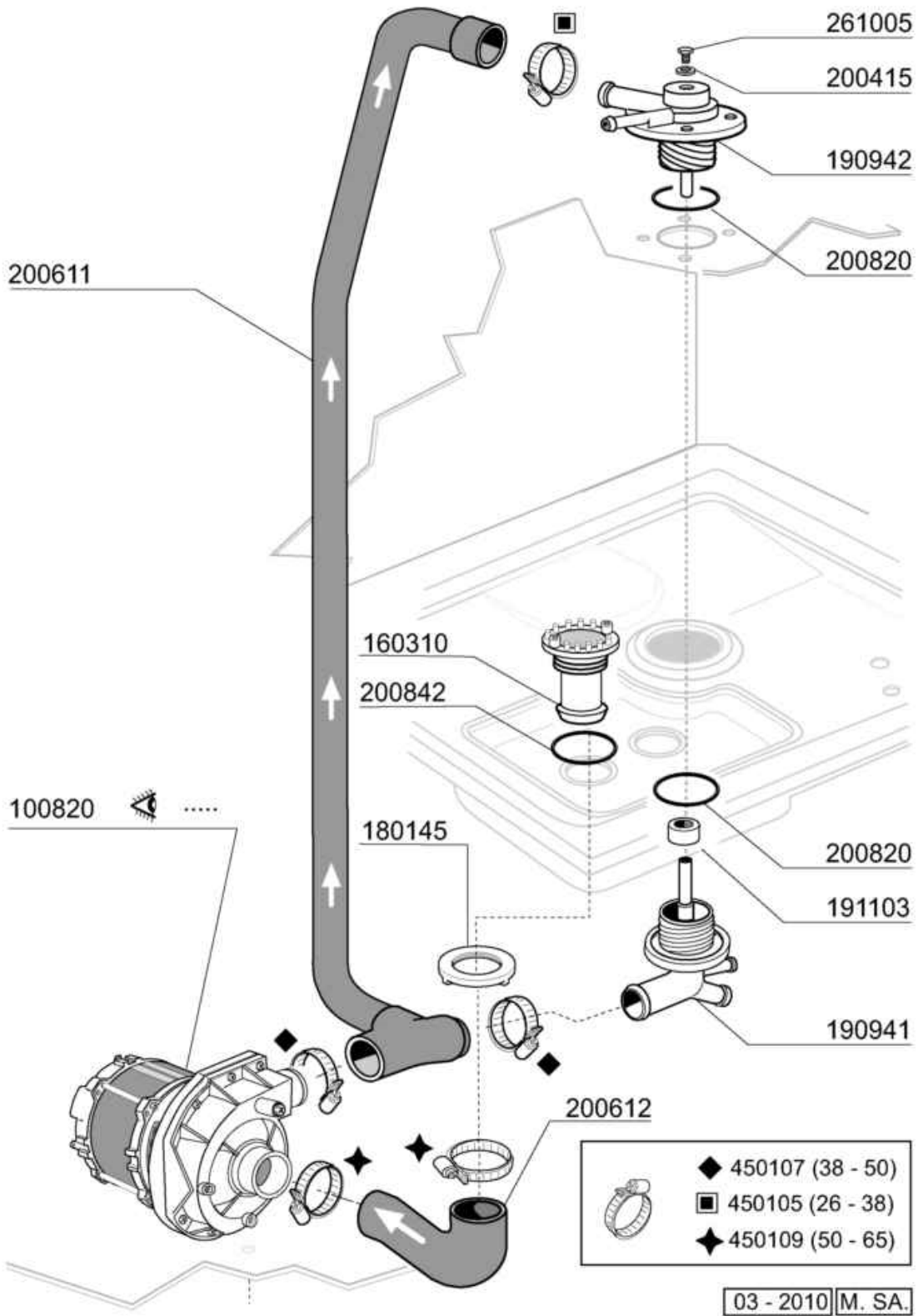
Codice	Descrizione
110273	RES.VAS.2000W.230V
130629	PRESSOST.1.LIV28-12 art.761175
160121	TUBO GOMMA NERA 5 X 9
160310	PILETTA ASP.NE POMPA BHC
160788	TAPPO PLAST.CON FIL.M10-BHC
160789	DADO X TAPPO PLASTICA FIL.M10
161316	TRAPPOLA ARIA PRESS.TO BHC
161317	DADO X TRAPP.ARIA 161316 BHC
180145	GHIERA PILETTA ASP.POMPA BHC
180147	GHIERA AGG.TROPPOPIENO BHC
180725	COPERCHIO TROPPOPIENO BHC
180730	TROPPOPIENO LF2004 (HV36395)
180832	FILTRO X MICROFIL. LAV.LF2004
190225	PIPA SCARICO LAVAB.BHC/LF04
200454	GUARNIZ.CONTENITORE SALE
200612	MANICOTTO ASPIR. POMPA LF2004
200779	TUBO DI SCARICO BC BHC FC
200805	GUARN.OR 2,62X28,24X33,48
200822	GUARNIZ.TAPPO CONT.SALE
200842	AN.TENUTA OR158 PB701 NITRILE
200867	OR 45,69x50,93x2,62
200869	GUARN.OR 3,53X20,22 X 27,28
200870	GUARNIZ.PIATTA 18X10X2 HV25266
200944	GUARNIZ.X TRAPPOLA ARIA BHC
260706	VITE AUT.3,9X13 INOX UNI 6954
270101	CONTROD.1/2" ES.30 SP.7 INOX
333006	MICROFILTRO LF 2004
450105	FASCETTA FE ZN.26-38 H=12,2
450109	FASCETTA FE ZN 50-65 H=12,2
450134	FASCET. A DUE FILI D.9,3/8,8
450232	MOLLA PER TROPPOPIENO BHC
450519	GUAINA CORTA X TERMOST.FC/LF
460502	GUARN. 30X21X2 KLINGER
460527	GUARNIZIONE PIANA 13X21X2 FASI
620535	VALVOLA ANTIVUOTO COMPATTA
631302	CONTENITORE SALE ELB.



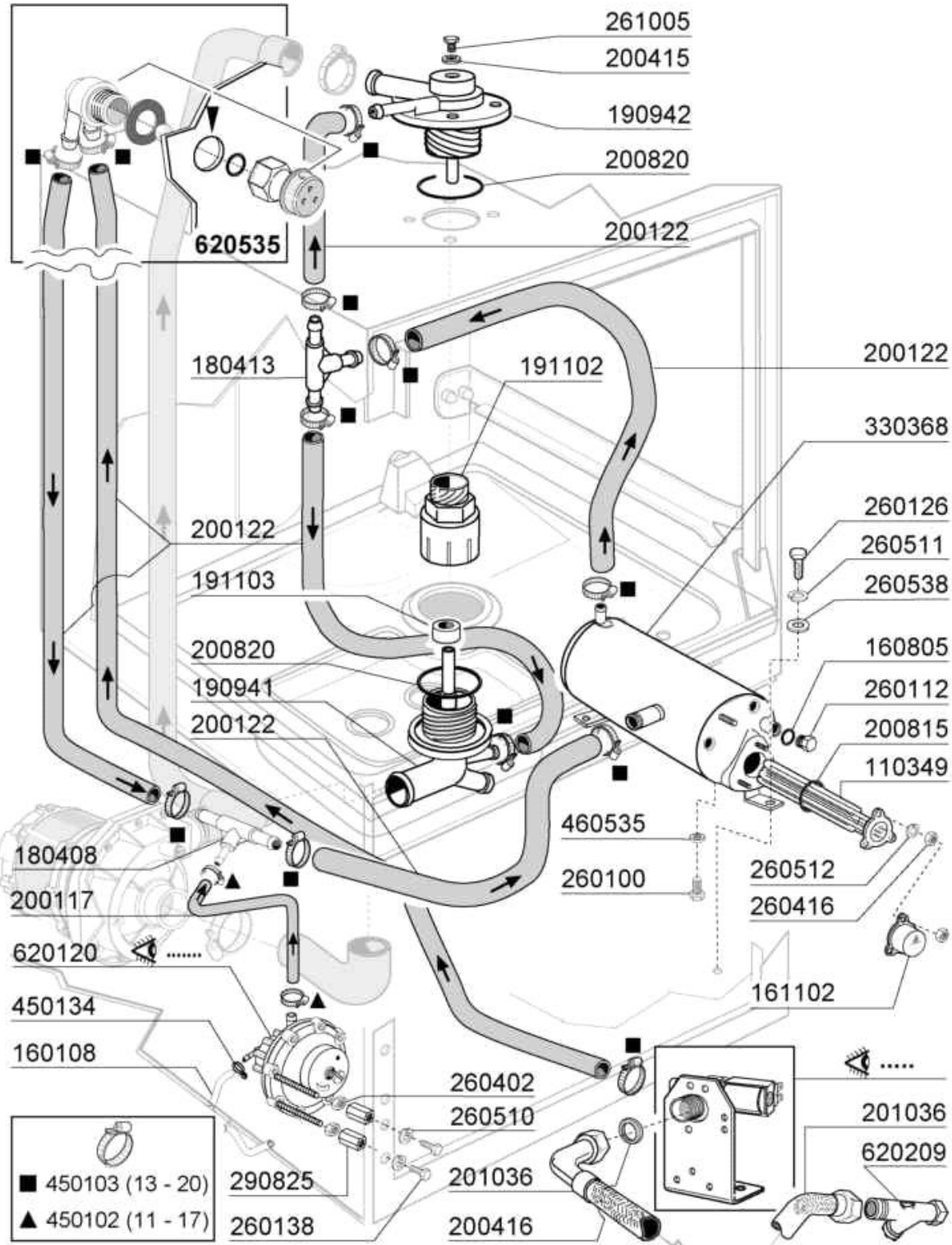
09 - 2008 | M. SA.

Codice	Descrizione
160804	GUARNIZIONE DUBO D. 6
170963	UGELLO RISC.A FASCETTA X FC
190617	BUSSOLE ALGOFL.MULINEL.C
190663	BOCCOLA X MUL. RISC.
190941	SUPP.INF.MULINELLO INOX LF2004
190942	PIPA SUPER.MULINEL.INOX LF2004
191069	MOZZO MULINELLO LAV.FC
191070	DADO FISS.MOZZO MUL.LAV.FC
191103	DISTAN.ALBE.RISC.190941 190943
200415	GUARNIZ.DUTRAL 18,5X10X3-F2
200820	GUARN.OR 5,33X46,99X57,6
200850	GUARN. OR 1 X 7 X 9
260106	VITE TE 6X25 INOX A2 UNI 5739
260404	DADI TORNITI INOX"M6"UNI-5588
260504	RONDEL.PIANE D6 INOX UNI 6592
260512	RONDEL.GROWER D6 INOX UNI 1751
261005	VITE CHIUS.PIPA PL.C75-F-FC
280417	GHIERA MUL.INOX BHC-LF
342772	PERNO MUL.RISC.LF2004
420548	MULINELLO LAV.INOX LF
430347	MULIN.RISCIACQUO LF322-325-700
450236	MOLLA X UGELLO RISC.170963 FC





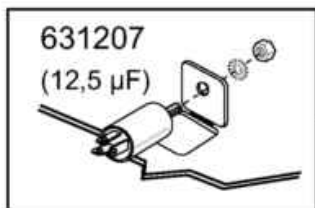
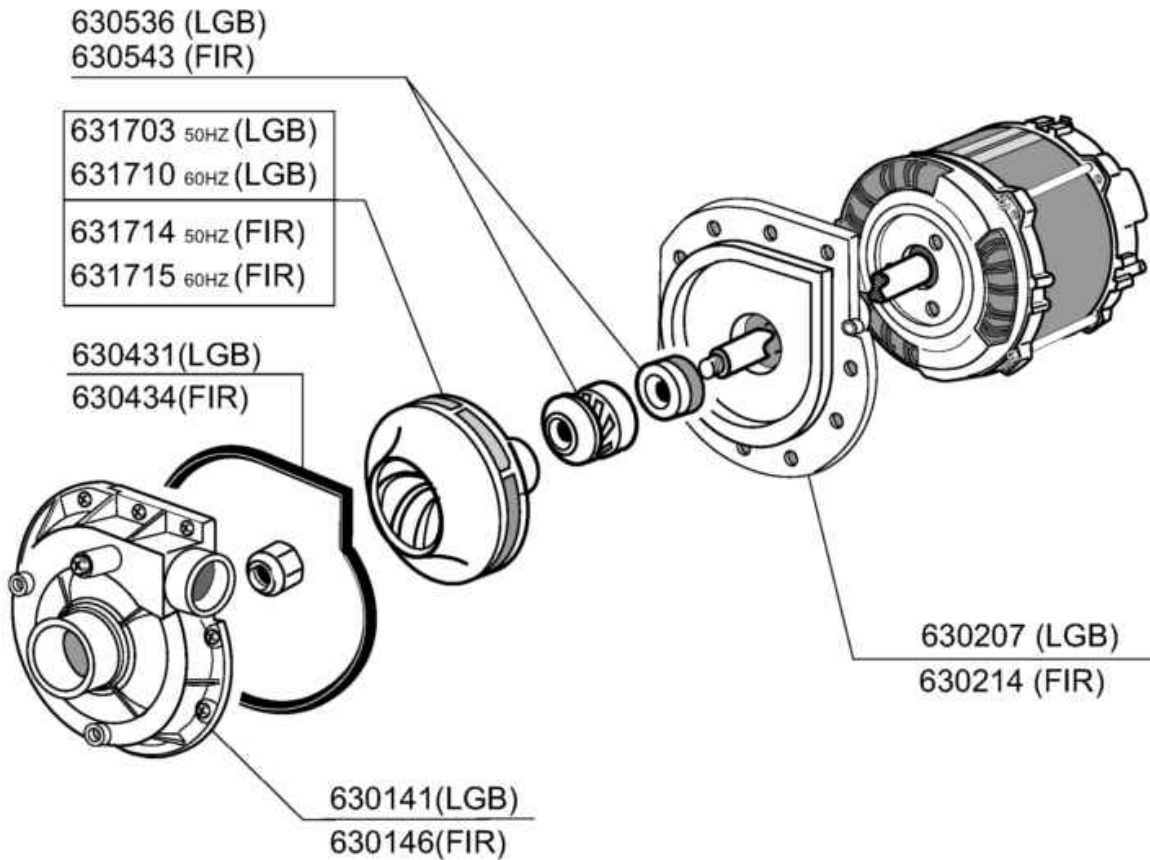
Codice	Descrizione
100820	POMPA HP 0.6 230V/1/50Hz
160310	PILETTA ASP.NE POMPA BHC
180145	GHIERA PILETTA ASP.POMPA BHC
190941	SUPP.INF.MULINELLO INOX LF2004
190942	PIPA SUPER.MULINEL.INOX LF2004
191103	DISTAN.ALBE.RISC.190941 190943
200415	GUARNIZ.DUTRAL 18,5X10X3-F2
200611	MANICOTTO MAND.POMPA LF2004
200612	MANICOTTO ASPIR. POMPA LF2004
200820	GUARN.OR 5,33X46,99X57,6
200842	AN.TENUTA OR158 PB701 NITRILE
261005	VITE CHIUS.PIPA PL.C75-F-FC
450105	FASCETTA FE ZN.26-38 H=12,2
450107	FASCETTA FE ZN.38-50 H=12,2
450109	FASCETTA FE ZN 50-65 H=12,2



09 - 2008 | M. SA.

Aggiornato / ultimo al 16 Settembre 08

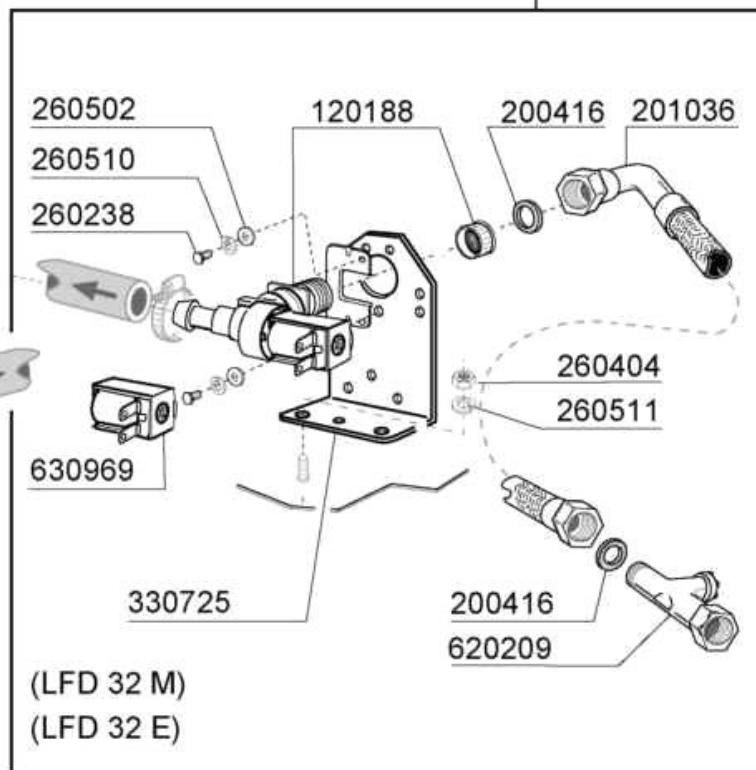
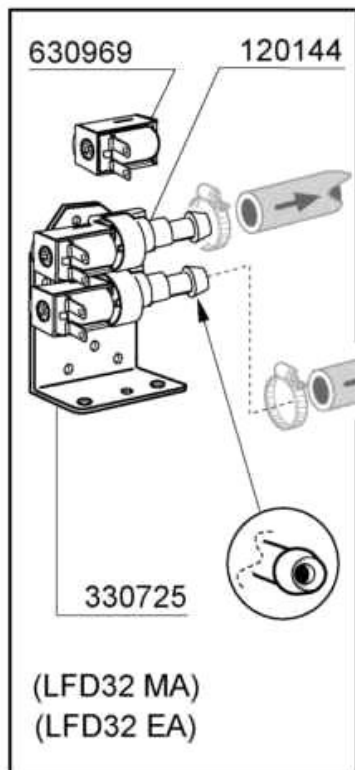
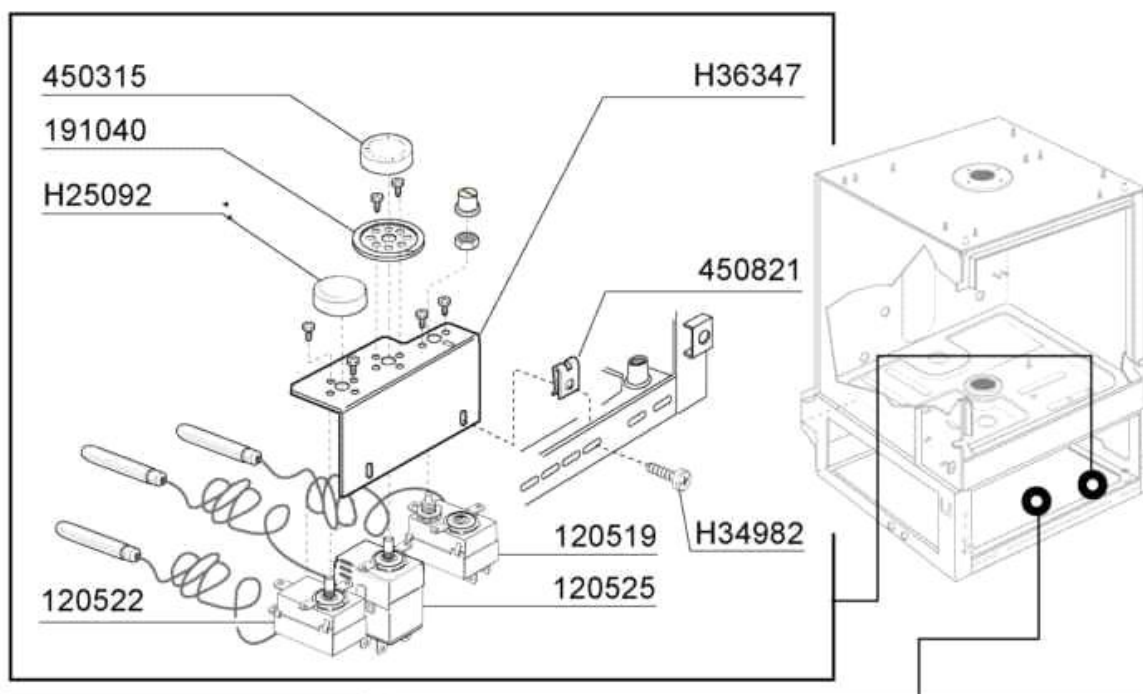
Codice	Descrizione
110349	RES.FL.6000W.230/400V
160108	TUBO FL.CRIST D.8X5 PVC
160805	GUARNIZIONE DUBO D. 8
161102	COPRIRESISTENZA H 50(ALTO)
180408	PORTAG.T DOSAT.ATT.CENTR.RID.
180413	PORTAGOMMA A "T" D 11,5
190941	SUPP.INF.MULINELLO INOX LF2004
190942	PIPA SUPER.MULINEL. INOX LF2004
191102	COLONN.INF.X LF322-324-325-700
191103	DISTAN.ALBE.RISC.190941 190943
200117	TUBO GOMMA 8X15 INDUSTRIA 10
200122	TUBO GOMMA 11X19 CASER/15 BLU
200415	GUARNIZ.DUTRAL 18,5X10X3-F2
200416	GUARNIZ.NEOP.D.3/4"-TUBO C.V.
200815	GUARN.OR 6X56X68
200820	GUARN.OR 5,33X46,99X57,6
201036	TUBO CARICO CURVO TR.NYLON MT2
260100	VITE TE 6X8 INOX A2 (260102)
260112	VITE TE 8X16 INOX A2 UNI 5739
260126	VITE TE 5X12 INOX A2 UNI 5739
260138	VITE TE 4X10 INOX UNI 5739
260402	DADI STAMP. D4 INOX UNI 5588
260416	DADI"M6"INOX A2 "5587"Stampati
260510	RONDEL.GROW.D4 INOX UNI 1751
260511	RONDEL.GROW.D5 INOX UNI 1751
260512	RONDEL.GROWER D6 INOX UNI 1751
260538	ROND.PIANA D6 UNI5693-MT A2
261005	VITE CHIUS.PIPA PL.C75-F-FC
290825	DIST."M4"X DOSAT.BRILL
330368	BOILER LF2004 (HV36558)
450102	FASCETTA FE ZN 11-17 H=9
450103	FASCETTA FE ZN.13-20 H=9
450134	FASCET. A DUE FILI D.9,3/8,8
460535	GUARN.X TAPPO SCAR.BOILER BHC?
620120	DOSATORE BRILLANTANTE
620209	FILTRO COMPL.RACC.IMPURITA'
620535	VALVOLA ANTIVUOTO COMPATTA



	<p><b>100820</b> (ZF 350 sx LGB) (4268.2350 FIR)</p> <p>Tensione: 230 V Frequenza: 50 Hz Potenza: Kw 0,45</p>
	<p><b>100824</b></p> <p>Tensione: 230 V Frequenza: 60 Hz Potenza: Kw 0,45</p>

10 - 2014 | M. SA.

Codice	Descrizione
100820	POMPA HP 0.6 230V/1/50Hz
100824	POMPA HP 0.6 230V/1/60Hz
630141	CHIOCCIOLA POMPA LGB ZF380SX
630146	CHIOCC. POMPA 100896 *FIR*
630207	FLANGIA ASPIR.LGB ZF350SX 230V
630214	FLAN.POMPA FIR HP0,75-1-1,5
630431	GUARNIZIONE OR X LGBZF350SX
630434	GUARN.POMPA 100896 (630419)
630536	TENUTA FRONT.LGB350SX 230V
630543	TENUTA POMPA 100896 FIR
631207	CONDENSATORI 12,5MF.450V 85 C
631703	GIRANTE 50Hz D.93 LGB ZF350SX
631710	GIRANTE 60Hz LGB ZF350SX
631714	GIRANTE POMPA (631683)
631715	GIRANTE POMPA FIR (631684)



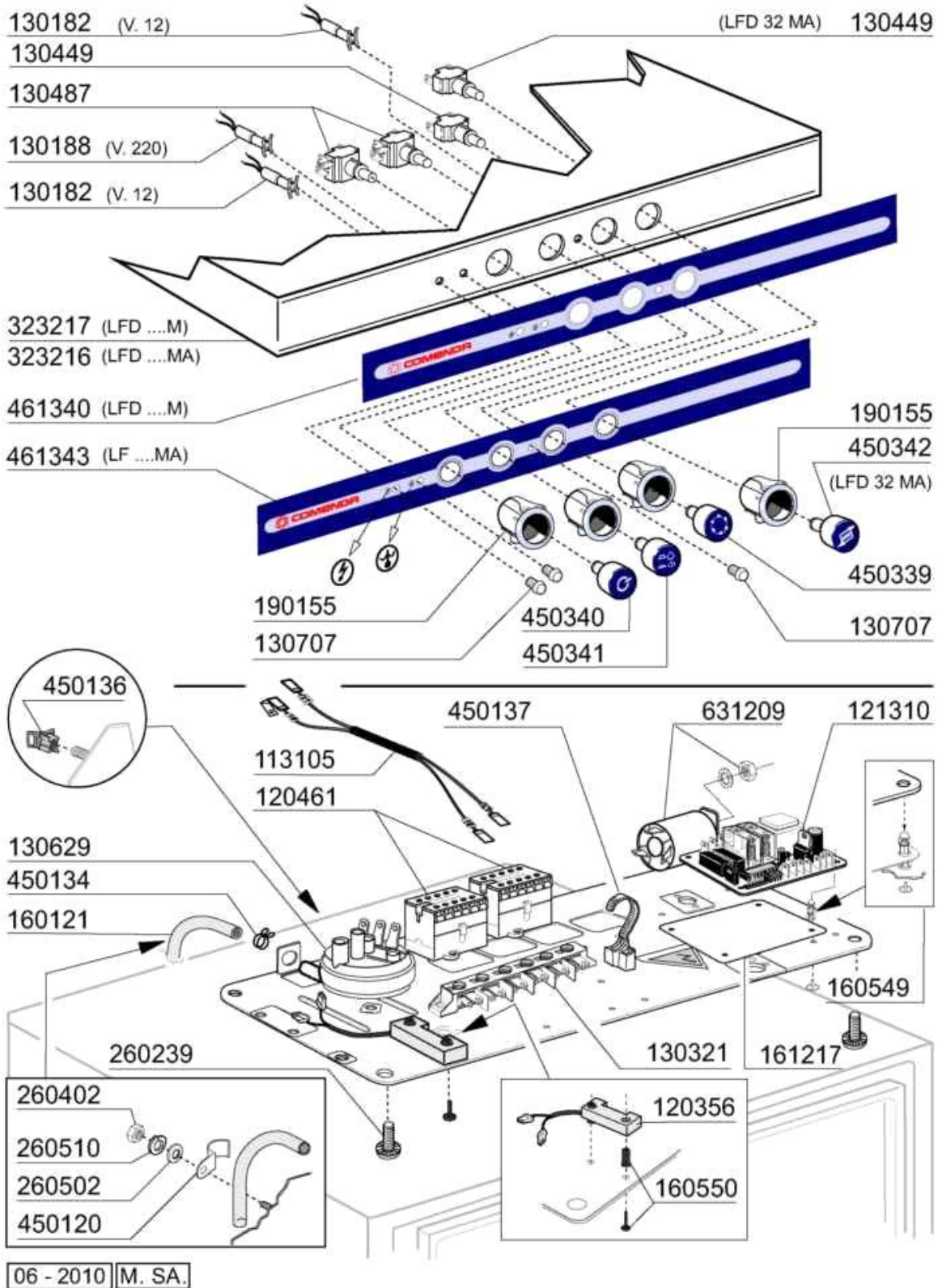
Aggiornato / ultimo al 25 Settembre 08

09 - 2008 | M. SA.

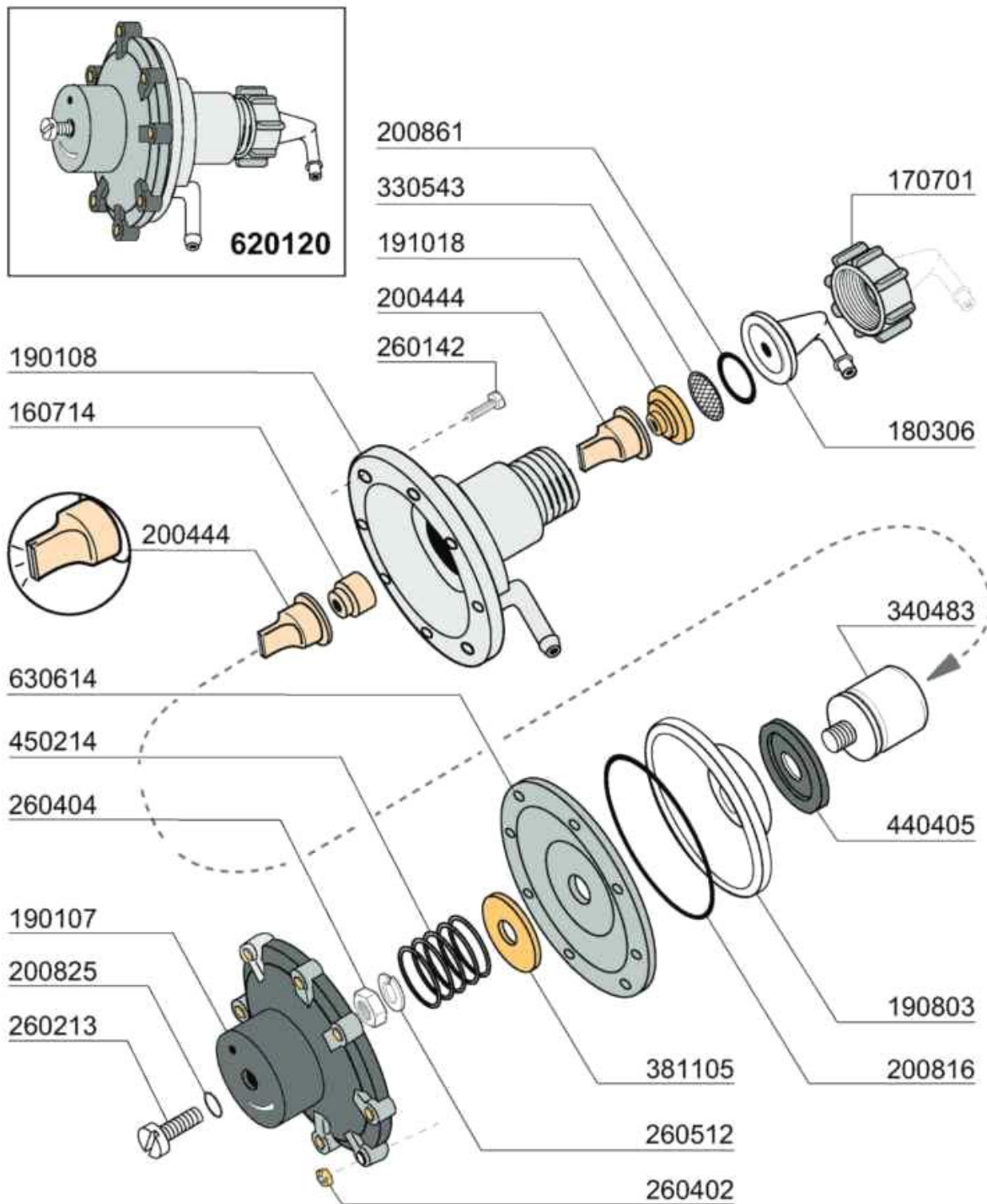
## Termostati - Elettrovalvole

Codice	Descrizione
120144	ELETTR.2 VIE B/F/C-ADD.20LT
120188	ELETTR.1 VIA 90? 220V LF315
120519	TERM.95-125?SIC.LS1
120522	TERMOSTATO 90?BULBO 45 TR2
120525	TERMOST.2 TEMP.TRZ
191040	MASCHERINA MANOP.TERMOSTATO
200416	GUARNIZ.NEOP.D.3/4"-TUBO C.V.
201036	TUBO CARICO CURVO TR.NYLON MT2
260238	VITE INOX "TB"-4X10-
260404	DADI TORNITI INOX"M6"UNI-5588
260502	RONDEL.PIANE D4 INOX UNI 6592
260510	RONDEL.GROW.D4 INOX UNI 1751
260511	RONDEL.GROW.D5 INOX UNI 1751
330725	SQUADRETTA UNIFICATA
450315	MANOP.TERM.90?COMENDA 109951
450821	DADO CLIPS DOPPIO A BOTTE 5MA
620209	FILTRO COMPL.RACC.IMPURITA'
630969	BOBINA ELETT.4397 220/50HZ
H25092	MANOPOLA TERMOSTATO GF70
H34982	VITE SPEC.T.B.M5X12 (260248)
H36347	SUPPORTO TERMOSTATI GF70



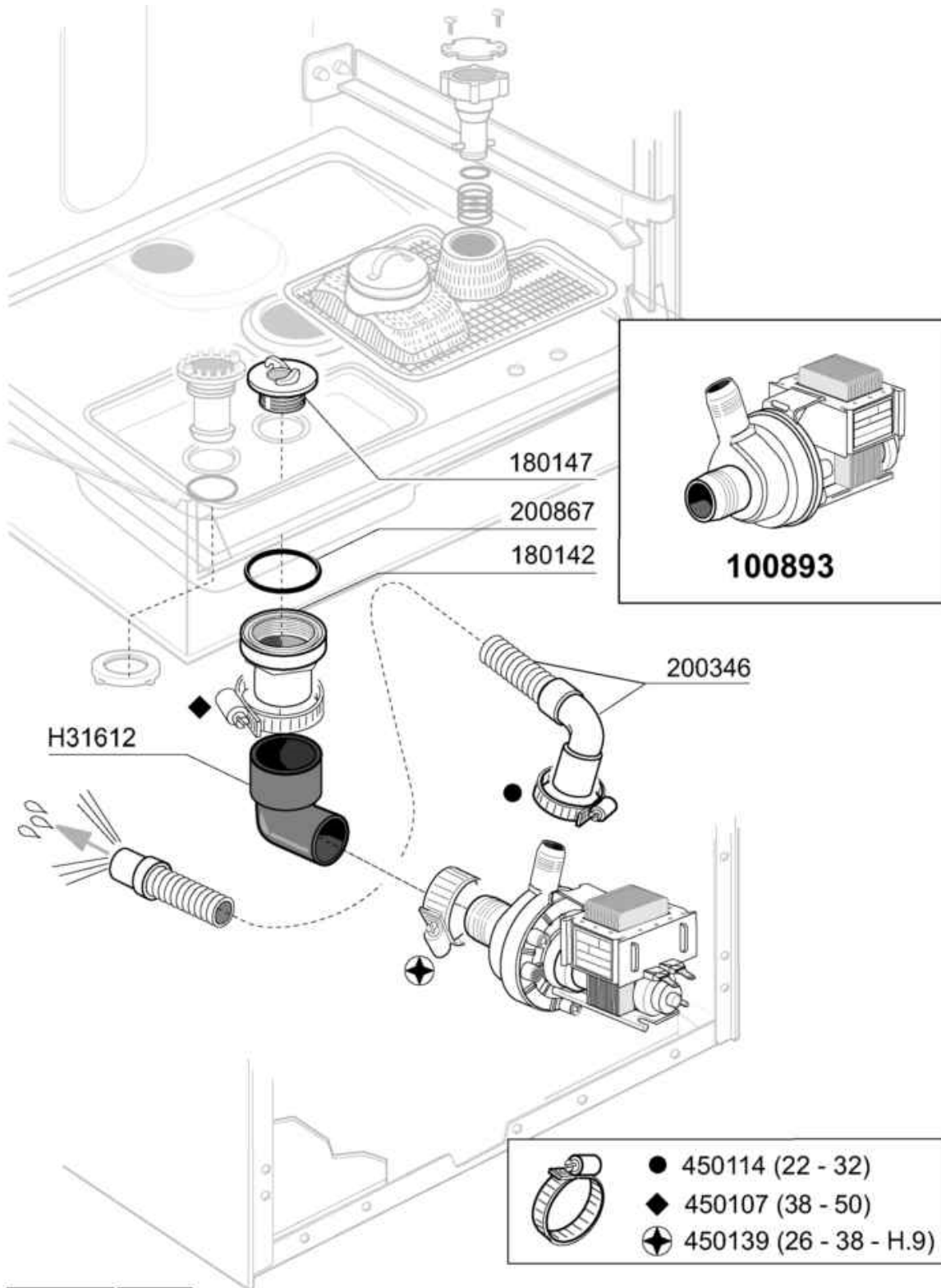


Codice	Descrizione
113105	CABLAG. ELETT. ADDOLC. LF2004
120356	REED X "FC"
120461	CONTATTORE ABB B6-30-01 220V
121310	SCHEDA ELET. LFD/M SOFTSTART
130182	LAMPADA A LED VERDE F.F.
130188	LAMPADA A LED VERDE 220V F.F.
130321	MORSETT. 6 POLI FV122
130449	PULSANTE UNIPOLARE E9.009
130487	INTERR. BISTABILE IN COMMUTAZ.
130629	PRESSOST. 1. LIV28-12 art. 761175
130707	GEMMA TRASP. X LAMPADA A LED
160121	TUBO GOMMA NERA 5 X 9
160549	SUPP. ROVESC. BOTTONE COPPA 5-01
160550	RIVETTO AUTOBLOCCANTE SR-5105
161217	PROTEZ. TIMER ELT. CON SOFTSTART
190155	SUPP. PULS. LF BHC LB FC (LILLA)
260239	VITE INOX "TB"-6X20-
260402	DADI STAMP. D4 INOX UNI 5588
260502	RONDEL. PIANE D4 INOX UNI 6592
260510	RONDEL. GROW. D4 INOX UNI 1751
323216	CAPPELLO LFD32M COMENDA 4 FORI
323217	CAPPELLO LFD32M COMENDA 3 FORI
450120	GAFFETT. ASOLATA ZN. X CAVO D. 7
450134	FASCET. A DUE FILI D. 9,3/8,8
450136	SUPP. A VITE X COLLARI 31950
450137	ATTACCO A COLLARE C/BASE 31900
450339	TASTO. X PULS. CICLO SERIE 2004
450340	TASTO. X INTERR. ACC/SPENT. 2004
450341	TASTO INTERR. SELEZ. CICLO 2004
450342	TASTO. X PULS. RIGEN. SERIE 2004
461340	TARGA. COMANDI. LF 2004 STANDARD
461343	TARGA. COMANDI. LF2004 ADDOLCIT.
631209	FILTRO ANTID. 411.13.5001 FAST



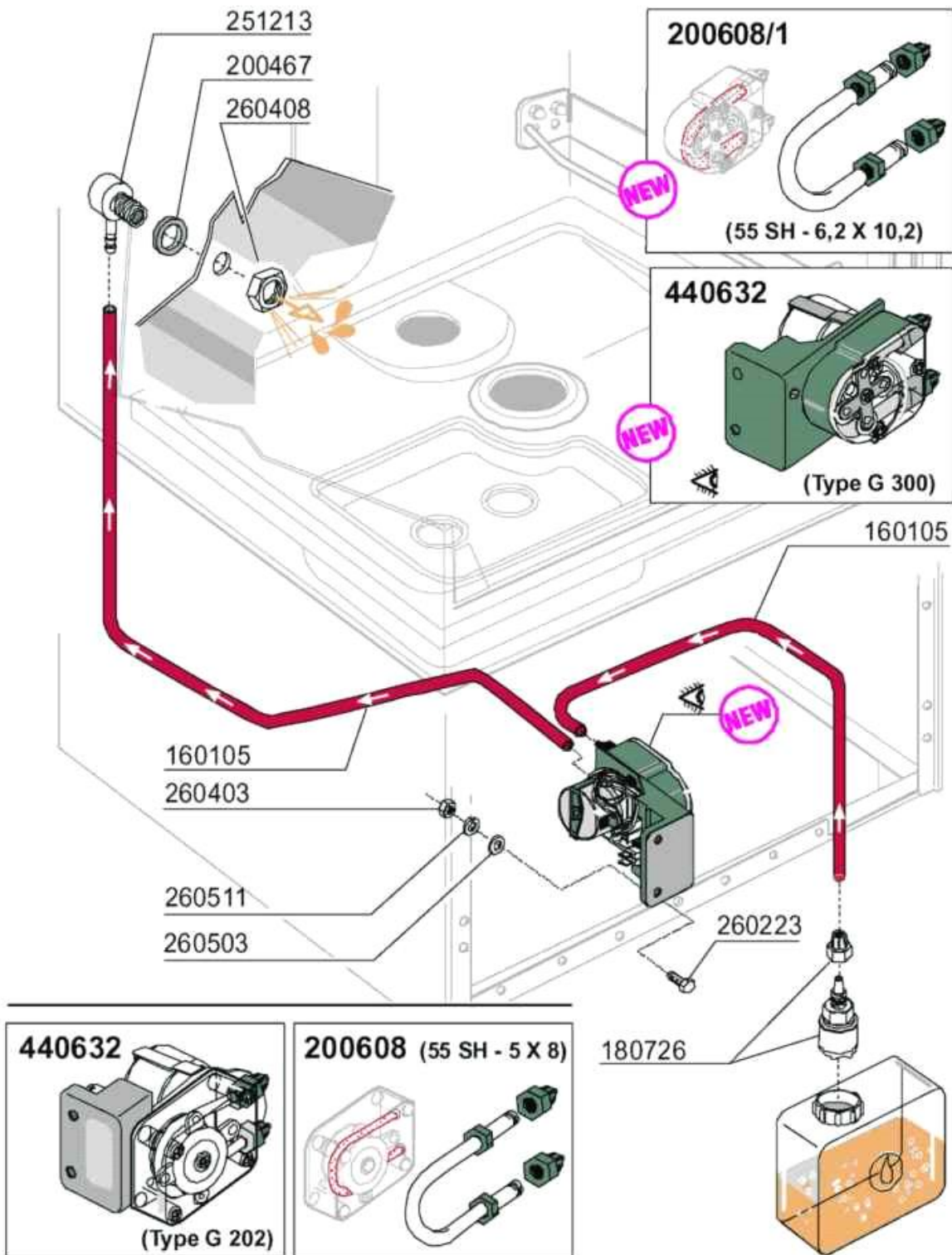
09 - 2007 | S. AG.

Codice	Descrizione
160714	TAPPO DOSATORE MOPLEN
170701	GHIERA DA 1/2" X DOSATORE
180306	PORTAGOMMA DOSATORE
190107	COPERCHIO DOSATORE MOPLEN
190108	CORPO DOSATORE MOPLEN
190803	ANELLO SOST.GUARNIZ.DOSAT.
191018	PORTAFILTRO DOSATO.MOPLEN
200444	VALVOLA ASP.DOSATORE SILICONE
200816	OR 3X59,36X65,36 DOS.
200825	GUARN.OR 3X5X11 TORO X DOS.
200861	ANELLO OR 14X18X2 NBR
260142	VITE TE 4X16 INOX A2 UNI 5739
260213	VITE TCP 5X25 INOX A2 UNI 6107
260402	DADI STAMP. D4 INOX UNI 5588
260404	DADI TORNITI INOX"M6"UNI-5588
260512	RONDEL.GROWER D6 INOX UNI 1751
330543	FILTRO D. 17 LAM. STIRATA
340483	PISTONE INOX DOSATORE
381105	DISCO MEMBRANA DOSAT.BRILL.
440405	GUARNIZIONE DOSAT.BRILLANT.
450214	MOLLE RICH.DOSATORE
620120	DOSATORE BRILLANTANTE
630614	MEMBRANA DOSATORE



10/2008 M.SA

Codice	Descrizione
100893	POMPA.SCAR.30W.230V.50HZ
180142	RACCORDO X POMPA SC.BHC-HR
180147	GHIERA AGG.TROPPOPIENO BHC
200346	TUBO SCAR.LAVABICCHIERI
200867	OR 45,69x50,93x2,62
450107	FASCETTA FE ZN.38-50 H=12,2
450114	FASCETTA FE ZN.22-32 H=12,2
450139	FASCETTA FE ZN 26-38 H=9
H31612	GOMITO POMPA SCARICO (201033)



Codice	Descrizione
160105	TUBO FL.CRIST.D.6X4 X DOS
180726	FILTRO DOS.C/VALVOLA DI FONDO
200467	GUARN.DUTRAL TRAPPOLA PRES.
200608	TUBETTO COMPL.DOS.GERMAC G202
200608/1	TUBETTO COMPL.DOS.GERMAC G300
251213	PORTAG.A GOMITO INOX IMM.DET
260223	VITE INOX "TB"-5X12-
260403	DADI STAMP. D5 INOX UNI 5588
260408	DADI STAMPATI D12 INOX UNI5588
260503	RONDEL.PIANE D5 INOX UNI 6592
260511	RONDEL.GROW.D5 INOX UNI 1751
440632	DOSAT.DET.ELT.G300 230V