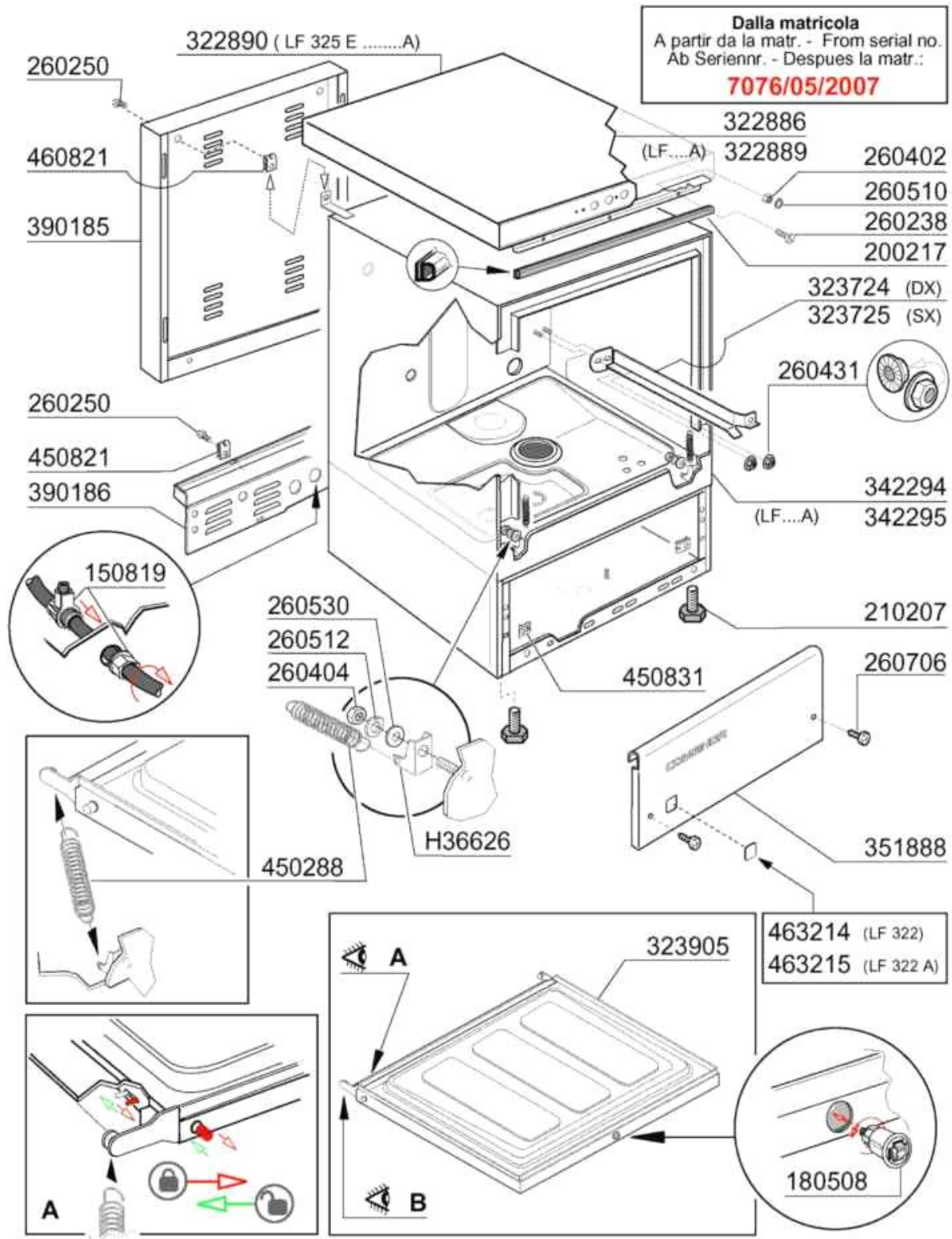


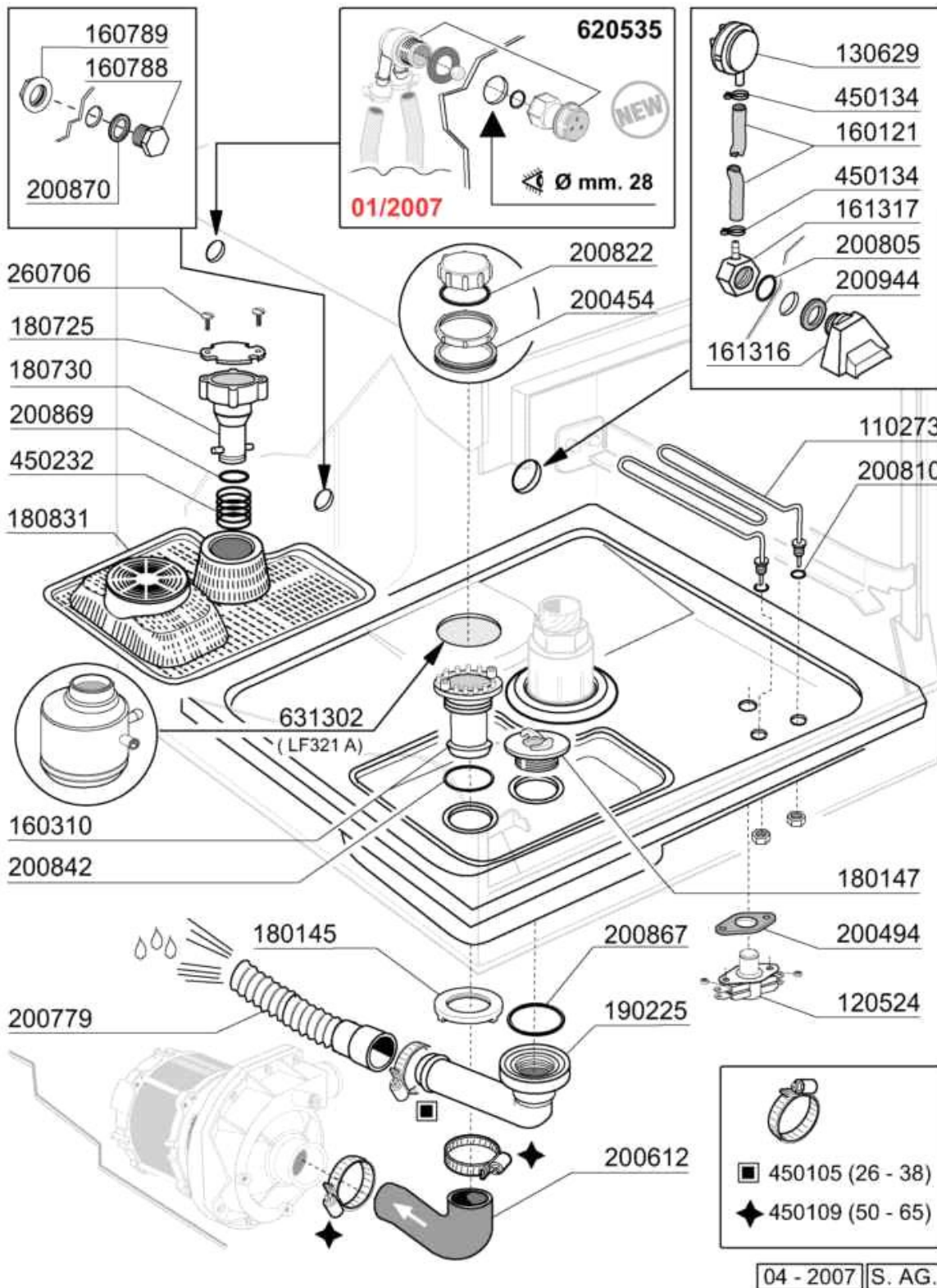
-
- 1 Carrozzeria / Vasca
 - 2 Vasca
 - 3 Mulinello
 - 4 Colonna Lavaggio
 - 5 Gruppo risciacquo
 - 6 Pompa
 - 7 Gruppo termostati/elettrovalvola
 - 8 Impianto elettrico
 - 9 Dosatore brillantante
 - 10 Pompa scarico
 - 11 Dosatore detersivo



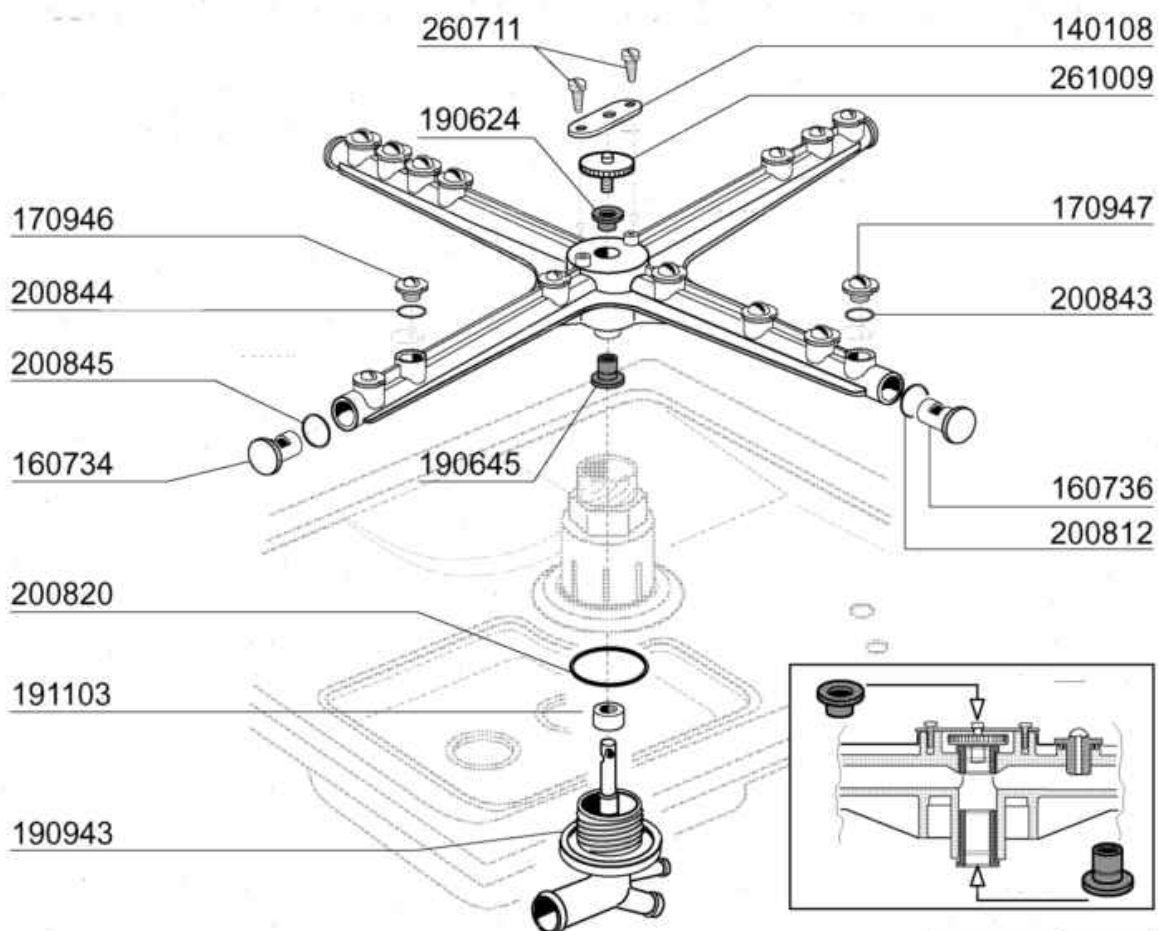
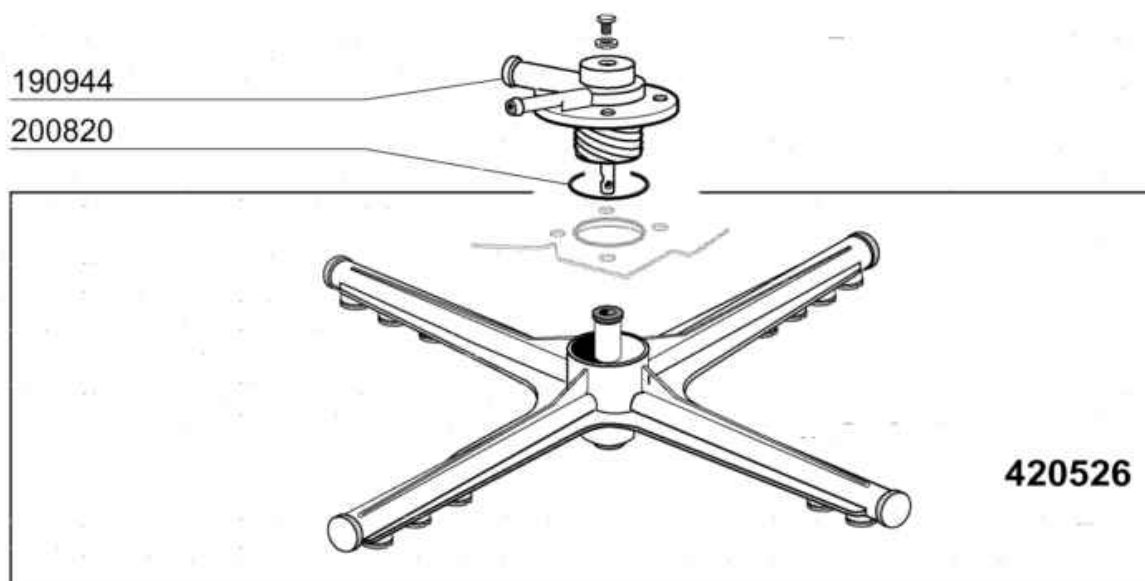
10 - 2007 S. AG.



Codice	Descrizione
150819	PASSACAVO
180508	SCROCCHETTO LF ANNO 2006
200217	GUARN.PORTA LF 2006 NEW
210207	PIEDINO BHC (M10 l=30mm)
260238	VITE INOX "TB"-4X10-
260250	VITE INOX "TB"-5X20-
260402	DADI STAMP. D4 INOX UNI 5588
260404	DADI TORNITI INOX"M6"UNI-5588
260431	DADO ES.FLANG.M5 DIN6923 INOX
260510	RONDEL.GROW.D4 INOX UNI 1751
260512	RONDEL.GROWER D6 INOX UNI 1751
260530	RONDELLA STAMPATA 7X22X2 INOX
260706	VITE AUT.3,9X13 INOX UNI 6954
322886	CAPPELLO LF 2004 STANDARD
322889	CAPPELLO LF 2004 ADDOLCITORE
322890	CAPPELLO LF 325E
323724	GUIDA PORTACEST.DX LF 2006
323725	GUIDA PORTACEST.SX LF 2006
323905	PORTINA LF (VERS.ANNO 2006)
342294	ASS.CARROZZ. LF 2004 STANDARD
342295	ASS.CARROZZERIA LF 2004 ADDOL.
351888	PANNELLO FR.LF 2004 COMENDA
390185	PANNELLO POST.LF 2004
390186	PANNELLO POST.INF. LF 2004
450288	MOLLA BILANC.PORTA LF2006/GF70
450821	DADO CLIPS DOPPIO A BOTTE 5MA
450831	FASTENERS x AUTOF.3,9mm
460821	-TARGA COMANDI C34 GOHNS
463214	DOX SYSTEM LF322
463215	DOX SYSTEM LF322A
H36626	SQUADR.FISS.MOLLA LF (350993)

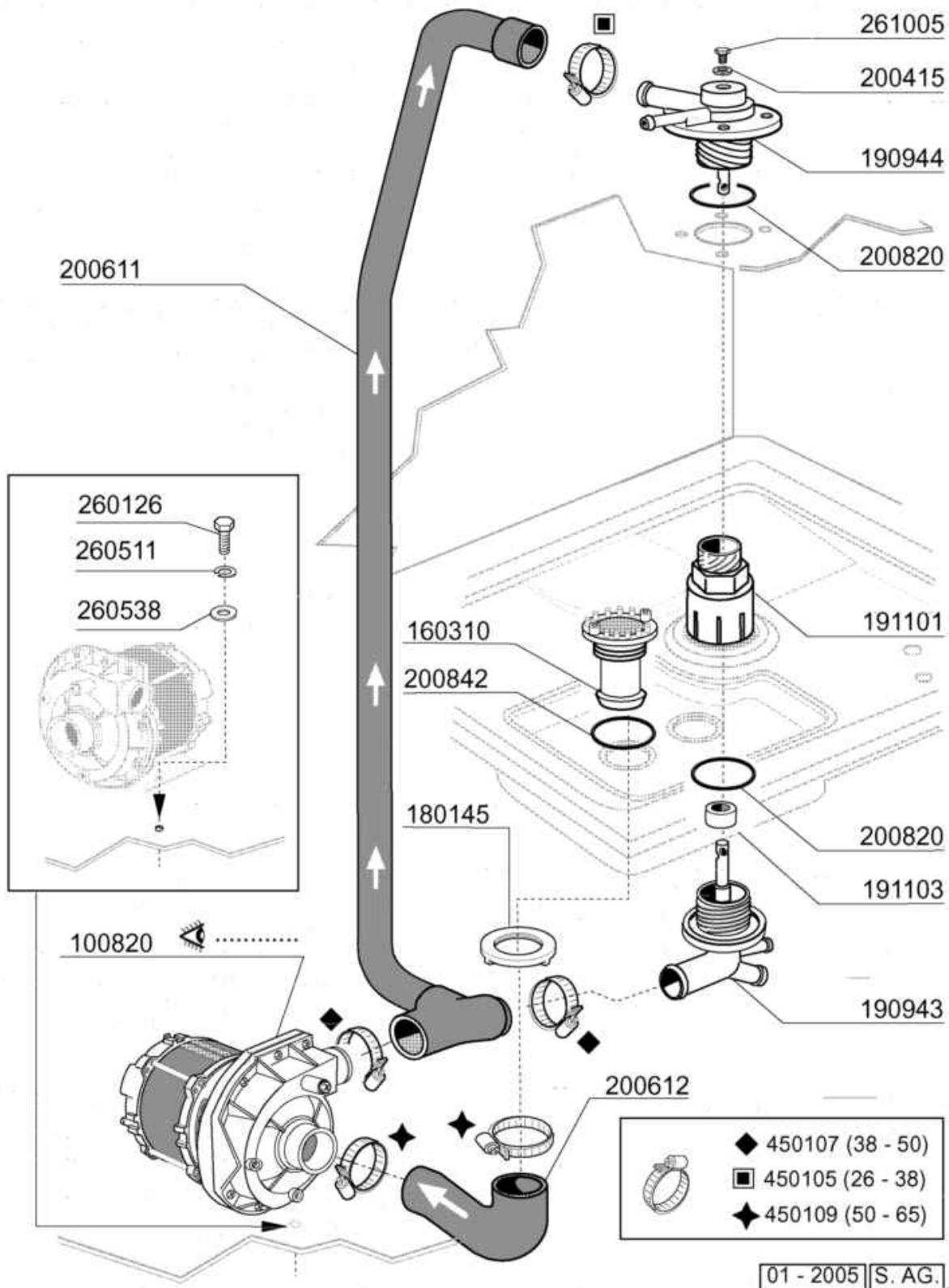


Codice	Descrizione
110273	RES.VAS.2000W.230V
120524	TERMOST.BIMET.DOPPIO
130629	PRESSOST.1.LIV28-12 art.761175
160121	TUBO GOMMA NERA 5 X 9
160310	PILETTA ASP.NE POMPA BHC
160788	TAPPO PLAST.CON FIL.M10-BHC
160789	DADO X TAPPO PLASTICA FIL.M10
161316	TRAPPOLA ARIA PRESS.TO BHC
161317	DADO X TRAPP.ARIA 161316 BHC
180145	GHIERA PILETTA ASP.POMPA BHC
180147	GHIERA AGG.TROPPOPIENO BHC
180725	COPERCHIO TROPPOPIENO BHC
180730	TROPPOPIENO LF2004 (HV36395)
180831	FILTRO VASCA LAVASTV.LF2004
190225	PIPA SCARICO LAVAB.BHC/LF04
200454	GUARNIZ.CONTENITORE SALE
200494	GUARNIZ.TERMOST.BIM.DOPPIO
200612	MANICOTTO ASPIR. POMPA LF2004
200779	TUBO DI SCARICO BC BHC FC
200805	GUARN.OR 2,62X28,24X33,48
200810	GUARN.OR 2,62X9,92X15,16
200822	GUARNIZ.TAPPO CONT.SALE
200842	AN.TENUTA OR158 PB701 NITRILE
200867	OR 45,69x50,93x2,62
200869	GUARN.OR 3,53X20,22 X 27,28
200870	GUARNIZ.PIATTA 18X10X2 HV25266
200944	GUARNIZ.X TRAPPOLA ARIA BHC
260706	VITE AUT.3,9X13 INOX UNI 6954
450105	FASCETTA FE ZN.26-38 H=12,2
450109	FASCETTA FE ZN 50-65 H=12,2
450134	FASCET. A DUE FILI D.9,3/8,8
450232	MOLLA PER TROPPOPIENO BHC
620535	VALVOLA ANTIVUOTO COMPATTA
631302	CONTENITORE SALE ELB.

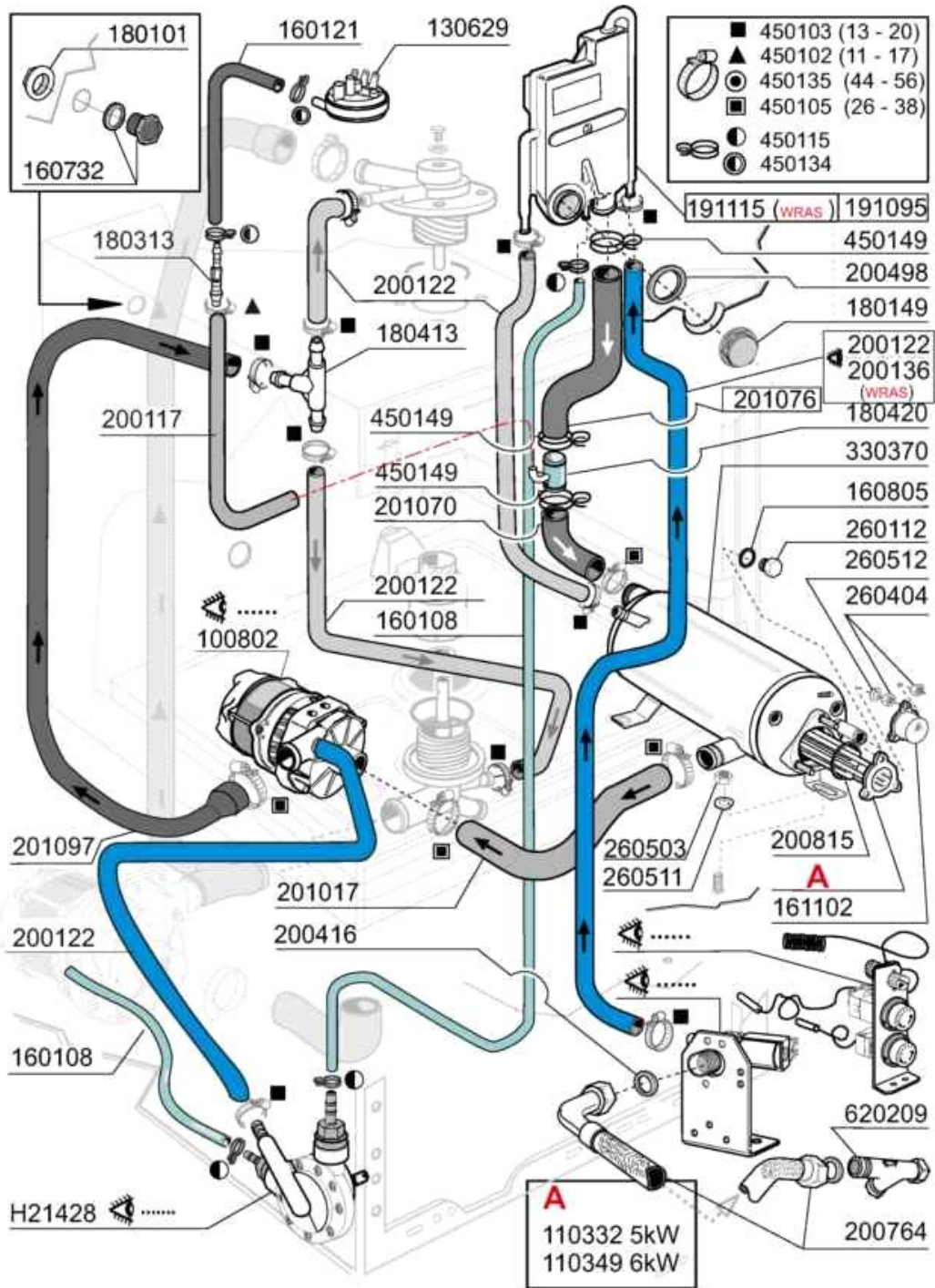


01 - 2005 | S. AG.

Codice	Descrizione
140108	PIASTRINA X VITE FISS.MULIN.
160734	TAPPO RISCIAQUO MULINEL.F45
160736	TAPPO LAVAGGIO MULINEL. F45
170946	UGELLO RISC.MUL.F45/55
170947	UGELLO LAV.MUL.F45/55
190624	BUSSOLA PER MULINELLO F45
190645	BUSSOLA LUNGA X MULIN.PLAST.
190943	SUPP.INF.MULINEL.PLASTI LF2004
190944	PIPA SUPER.MULINEL.PLAS.LF2004
191103	DISTAN.ALBE.RISC.190941 190943
200812	GUARN.OR 1,78X17,17X20,73
200820	GUARN.OR 5,33X46,99X57,6
200843	GUARN.OR 2X13X17 F.SER.
200844	GUARN.OR 2X9,5X13,5 F.S.
200845	GUARN.OR 2,62X9,13X14,37
260711	VITE AUTOF.4,2X13 A2 DIN7972
261009	VITE FISS. MULINELLO TUB.ACC.
420526	MULINELLO PLAST.LF/LP/F45

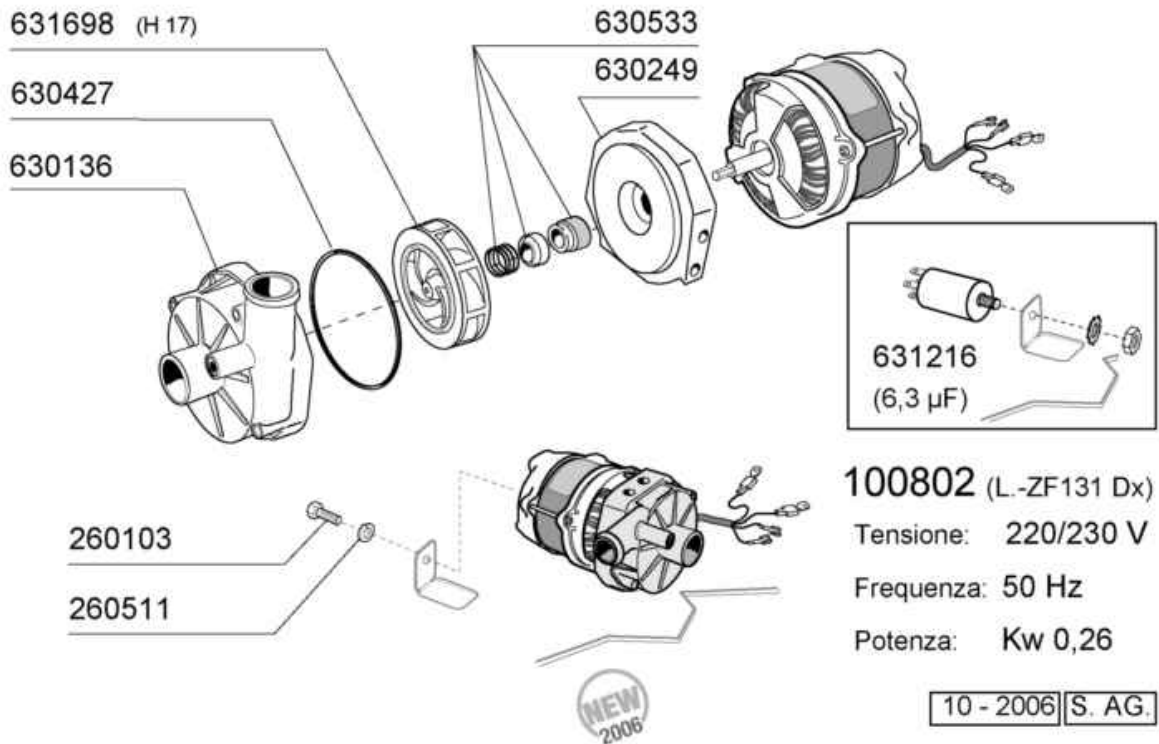
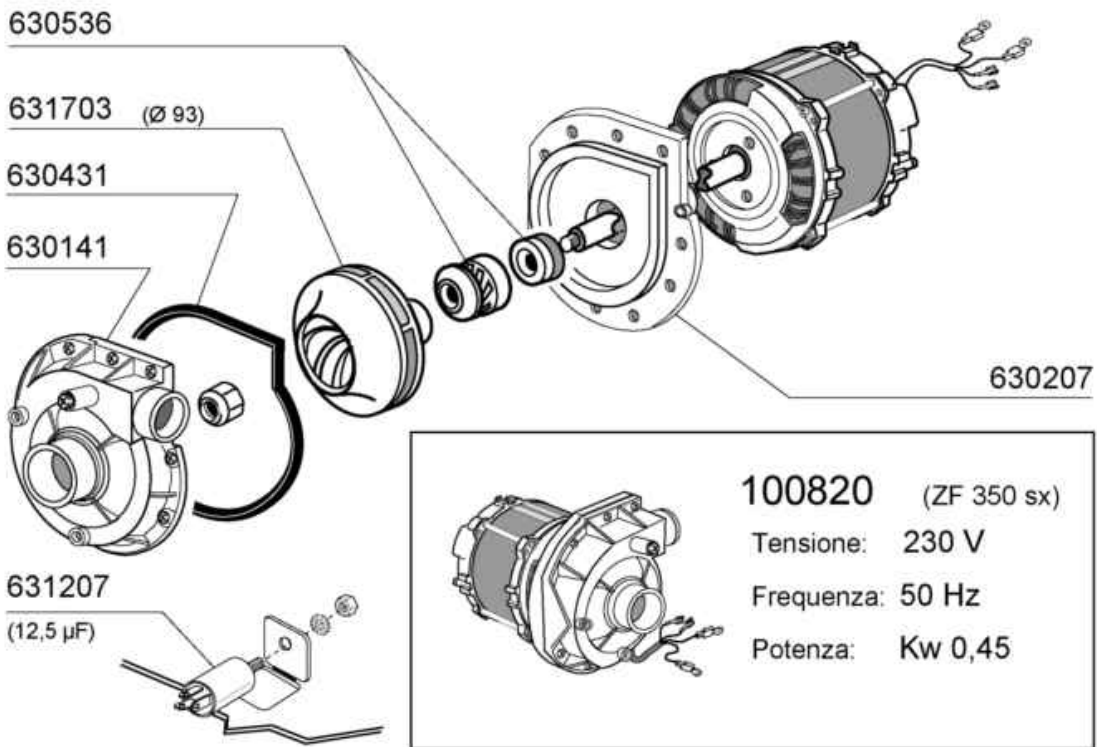


Codice	Descrizione
100820	POMPA HP 0.6 230V/1/50Hz
160310	PILETTA ASP.NE POMPA BHC
180145	GHIERA PILETTA ASP.POMPA BHC
190943	SUPP.INF.MULINEL.PLASTI LF2004
190944	PIPA SUPER.MULINEL.PLAS.LF2004
191101	COLONNINA INF.LF321
191103	DISTAN.ALBE.RISC.190941 190943
200415	GUARNIZ.DUTRAL 18,5X10X3-F2
200611	MANICOTTO MAND.POMPA LF2004
200612	MANICOTTO ASPIR. POMPA LF2004
200820	GUARN.OR 5,33X46,99X57,6
200842	AN.TENUTA OR158 PB701 NITRILE
260126	VITE TE 5X12 INOX A2 UNI 5739
260511	RONDEL.GROW.D5 INOX UNI 1751
260538	ROND.PIANA D6 UNI5693-MT A2
261005	VITE CHIUS.PIPA PL.C75-F-FC
450105	FASCETTA FE ZN.26-38 H=12,2
450107	FASCETTA FE ZN.38-50 H=12,2
450109	FASCETTA FE ZN 50-65 H=12,2

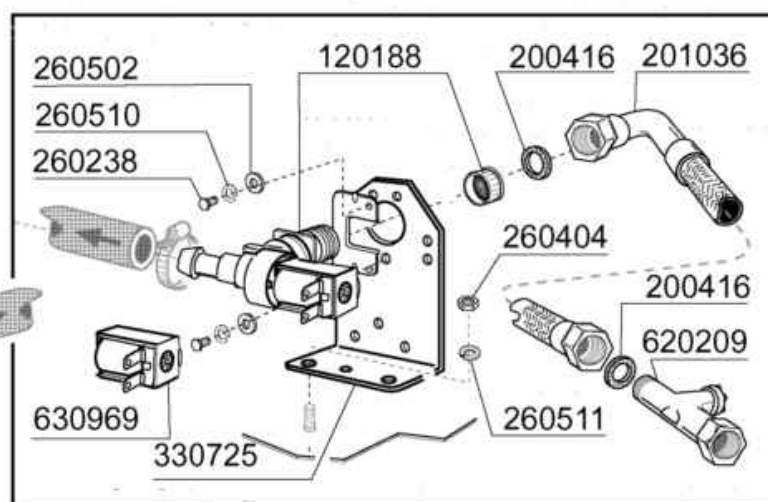
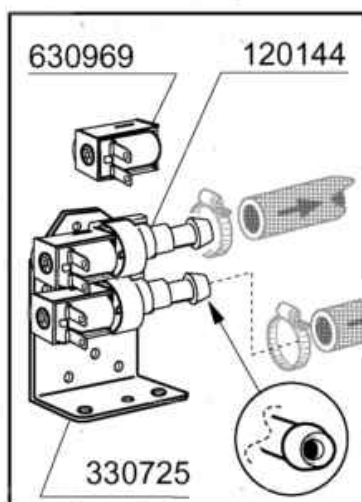
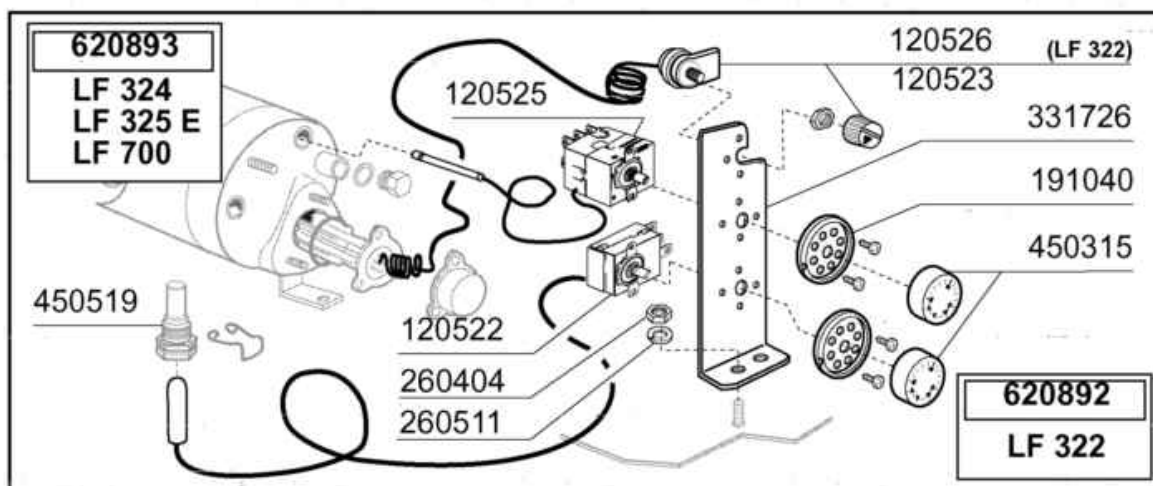
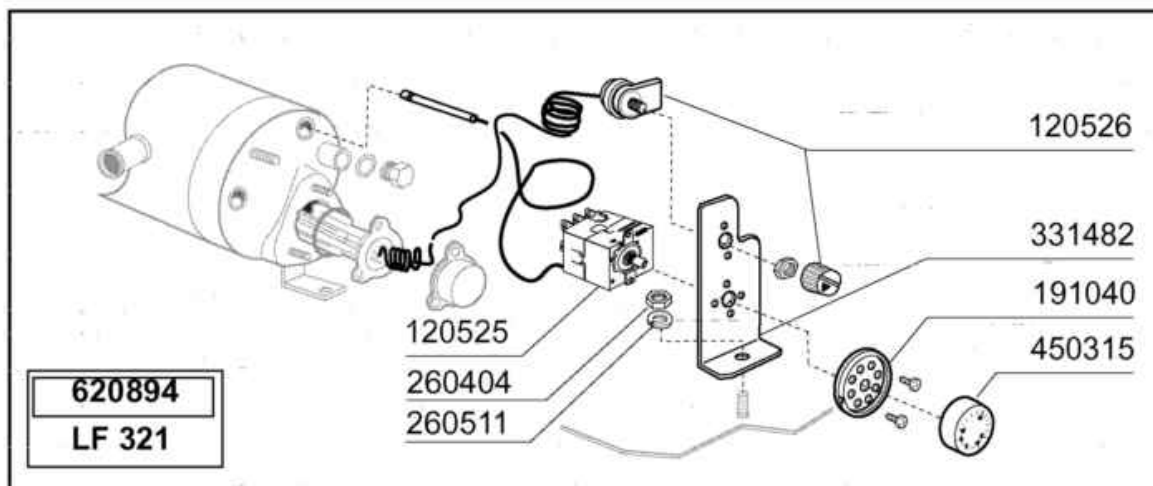


M.S. 09-2015

Codice	Descrizione	
100802	POMPA kW 0.3 230V/1/50Hz	
110332	RES.FL.5000W.230/400V	
110349	RES.FL.6000W.230/400V	
130629	PRESSOST.1.LIV28-12 art.761175	
160108	TUBO FL.CRIST D.8X5 PVC	
160121	TUBO GOMMA NERA 5 X 9	
160732	TAPPI NERI C/GUARN.3/4"-GAKT26	
160805	GUARNIZIONE DUBO D. 8	
161102	COPRIRESISTENZA H 50(ALTO)	
180101	CONTRODADO 3/4-AC91-202-B10	
180149	GHIERA BREAK TANK PLASTICA	
180313	PORTAGOMMA DOPPIO PLAST.8X6	
180413	PORTAGOMMA A "T" D 11,5	
180420	TEE x BREAK TANK (H180420)	
191095	BREAK TANK PLAST.(H191095)	
191115	BREAK TANK PLAST.VERS. CAT.5	
200117	TUBO GOMMA 8X15 INDUSTRIA 10	
200122	TUBO GOMMA 11X19 CASER/15 BLU	
200136	TUBO GOMMA 10x18 CERTIF. WRAS	
200416	GUARNIZ.NEOP.D.3/4"-TUBO C.V.	
200498	GUAR.NEOP.1 1/2" D.65X47X2	
200764	TUBO CARICO EN61770 WRAS 2MT	
200815	GUARN.OR 6X56X68	
201017	MANIC.ASP.POMPA RISC.LF/FC BT	
201070	TUBO BOILER-TEE BT (HV36028)	
201076	TUBO COLLEGAMENTO BT-TEE	
201097	TUBO V.B./TEE BOILER FC4	
260112	VITE TE 8X16 INOX A2 UNI 5739	
260404	DADI TORNITI INOX"M6"UNI-5588	
260503	RONDEL.PIANE D5 INOX UNI 6592	
260511	RONDEL.GROW.D5 INOX UNI 1751	
260512	RONDEL.GROWER D6 INOX UNI 1751	
330370	BOILER BREAK TANK LF2004	
450102	FASCETTA FE ZN 11-17 H=9	
450103	FASCETTA FE ZN.13-20 H=9	
450105	FASCETTA FE ZN.26-38 H=12,2	
450115	FASCETTA A DUE FILI D.8,3/7,8	
450134	FASCET. A DUE FILI D.9,3/8,8	
450135	FASCETTA FE ZN.44-56 H=12,2	
450149	FASCETTA A 2 FILI D.34,6x36,4	
620209	FILTRO COMPL.RACC.IMPURITA'	
H21428	DOS.BRIL.620788-senza accessor	



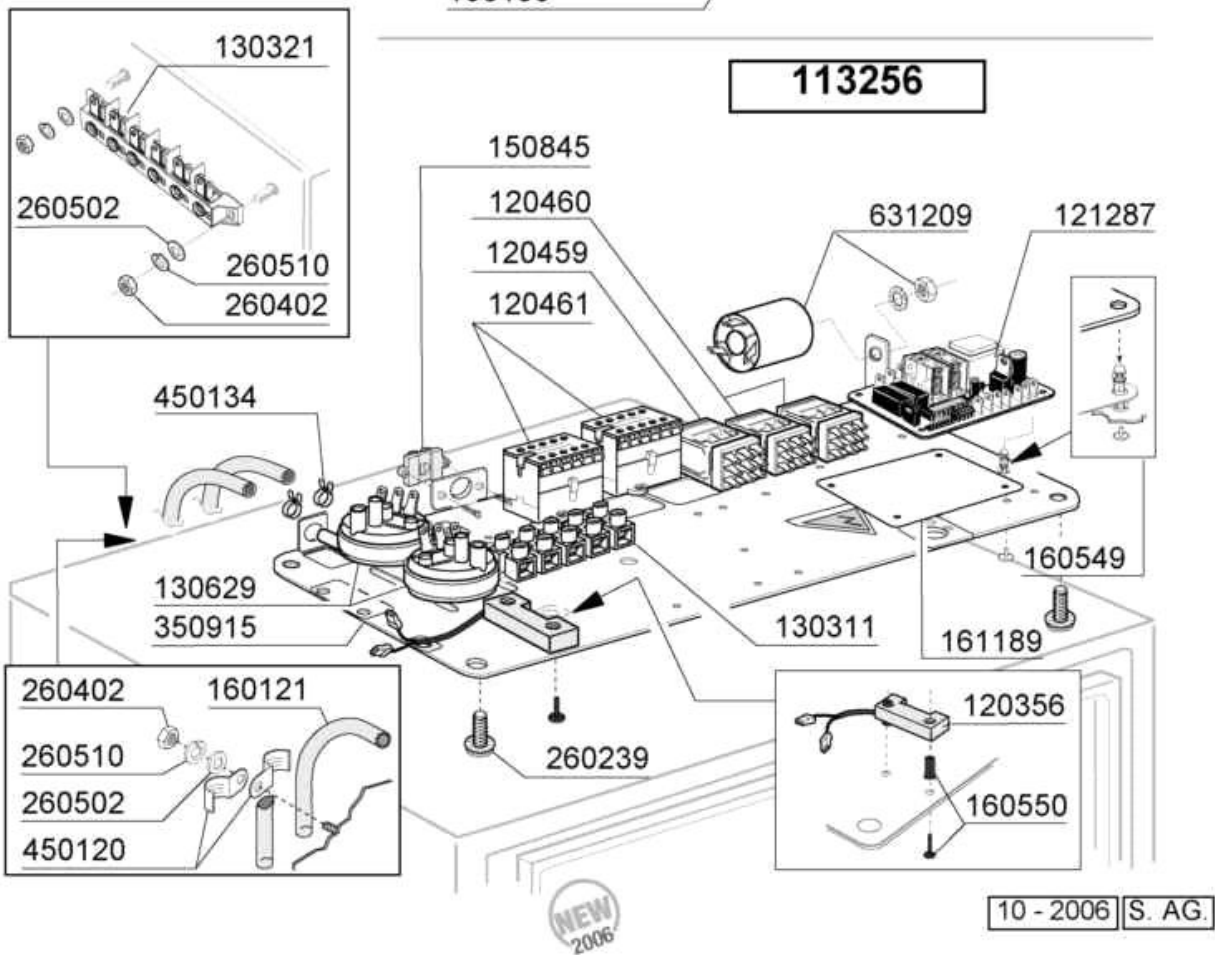
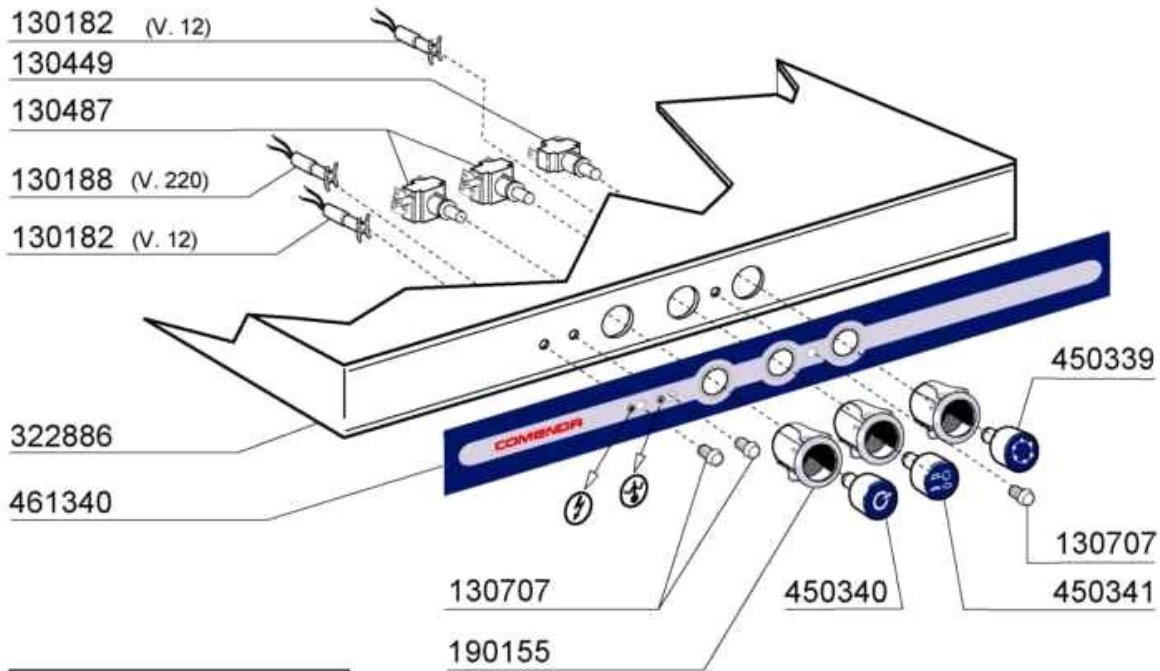
Codice	Descrizione
100802	POMPA kW 0.3 230V/1/50Hz
100820	POMPA HP 0.6 230V/1/50Hz
260103	VITE TE 6X12 INOX A2 UNI 5739
260511	RONDEL.GROW.D5 INOX UNI 1751
630136	CHIOCCIOLA POMPA LGB ZF131DX
630141	CHIOCCIOLA POMPA LGB ZF380SX
630207	FLANGIA ASPIR.LGB ZF350SX 230V
630249	FLANGIA X POMPA ZF131 DX
630427	GUARNIZIONE OR X POMPA ZF131DX
630431	GUARNIZIONE OR X LGBZF350SX
630533	TEN.MECC.POMPA LGB ZF131DX PLA
630536	TENUTA FRONT.LGB350SX 230V
631207	CONDENSATORI 12,5MF.450V 85 C
631216	CONDENSATORI 6.3 mF 450V
631698	GIRANTE POMPA LGB ZF131DX
631703	GIRANTE 50Hz D.93 LGB ZF350SX



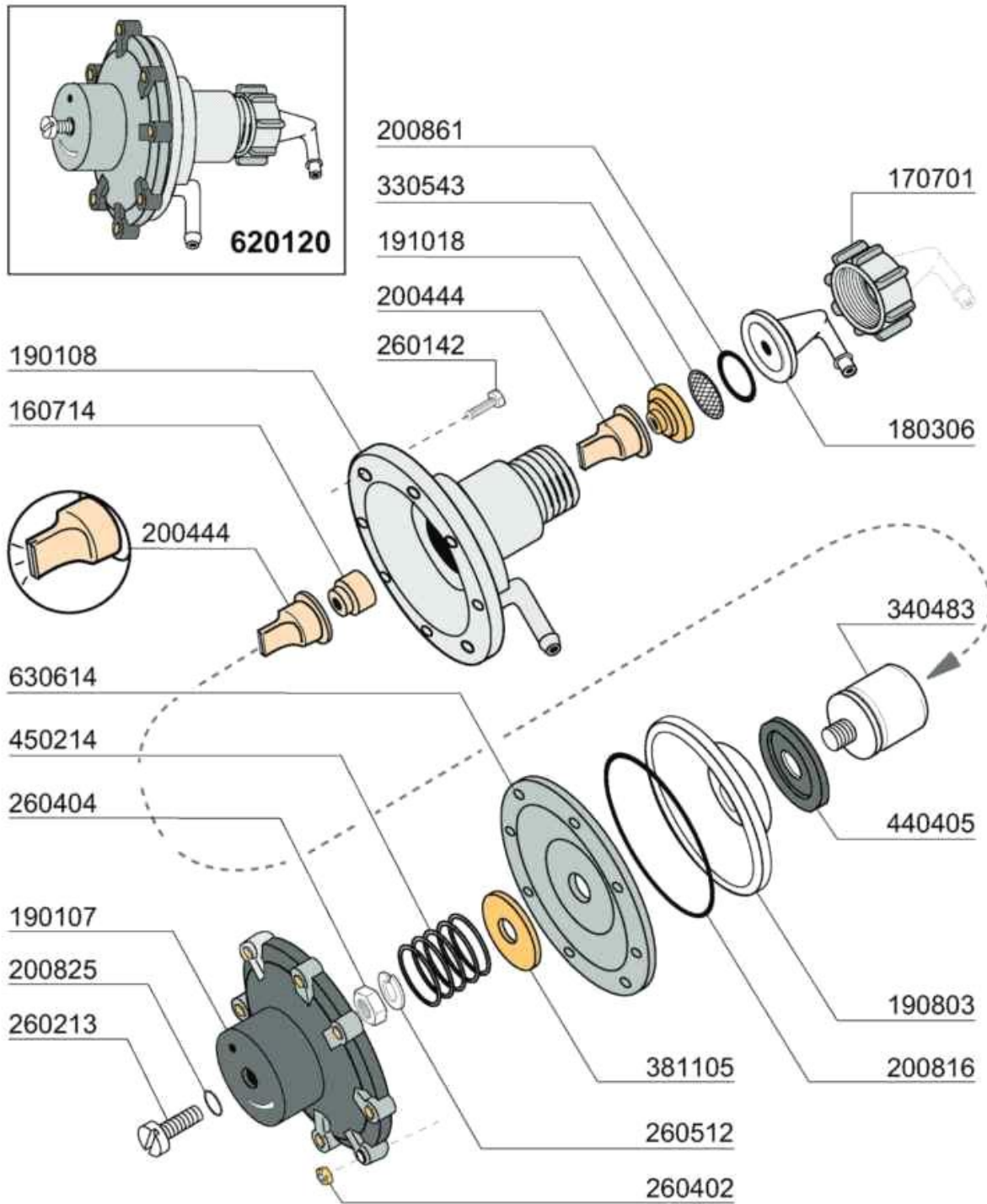
01 - 2005 | S. AG.

Gruppo termostati/elettrovalvola

Codice	Descrizione
120144	ELETTR.2 VIE B/F/C-ADD.20LT
120188	ELETTR.1 VIA 90? 220V LF315
120522	TERMOSTATO 90?BULBO 45 TR2
120523	TERMOST.SICUR.110? P5072
120525	TERMOST.2 TEMP.TRZ
120526	TERMOST.SIC.BIP.LM8P2047
191040	MASCHERINA MANOP.TERMOSTATO
200416	GUARNIZ.NEOP.D.3/4"-TUBO C.V.
201036	TUBO CARICO CURVO TR.NYLON MT2
260238	VITE INOX "TB"-4X10-
260404	DADI TORNITI INOX"M6"UNI-5588
260502	RONDEL.PIANE D4 INOX UNI 6592
260510	RONDEL.GROW.D4 INOX UNI 1751
260511	RONDEL.GROW.D5 INOX UNI 1751
330725	SQUADRETTA UNIFICATA
331482	SQUADRETTA 2 TERMOS.BCh30
331726	SQUADRETTA PER TRE TERMOSTATI
450315	MANOP.TERM.90?COMENDA 109951
450519	GUAINA CORTA X TERMOST.FC/LF
620209	FILTRO COMPL.RACC.IMPURITA'
620892	ASS.TERMOST. LF322
620893	ASSIEME TERMOS.LF324-325E-700
620894	ASS.2 TERMOST. LF321
630969	BOBINA ELETT.4397 220/50HZ

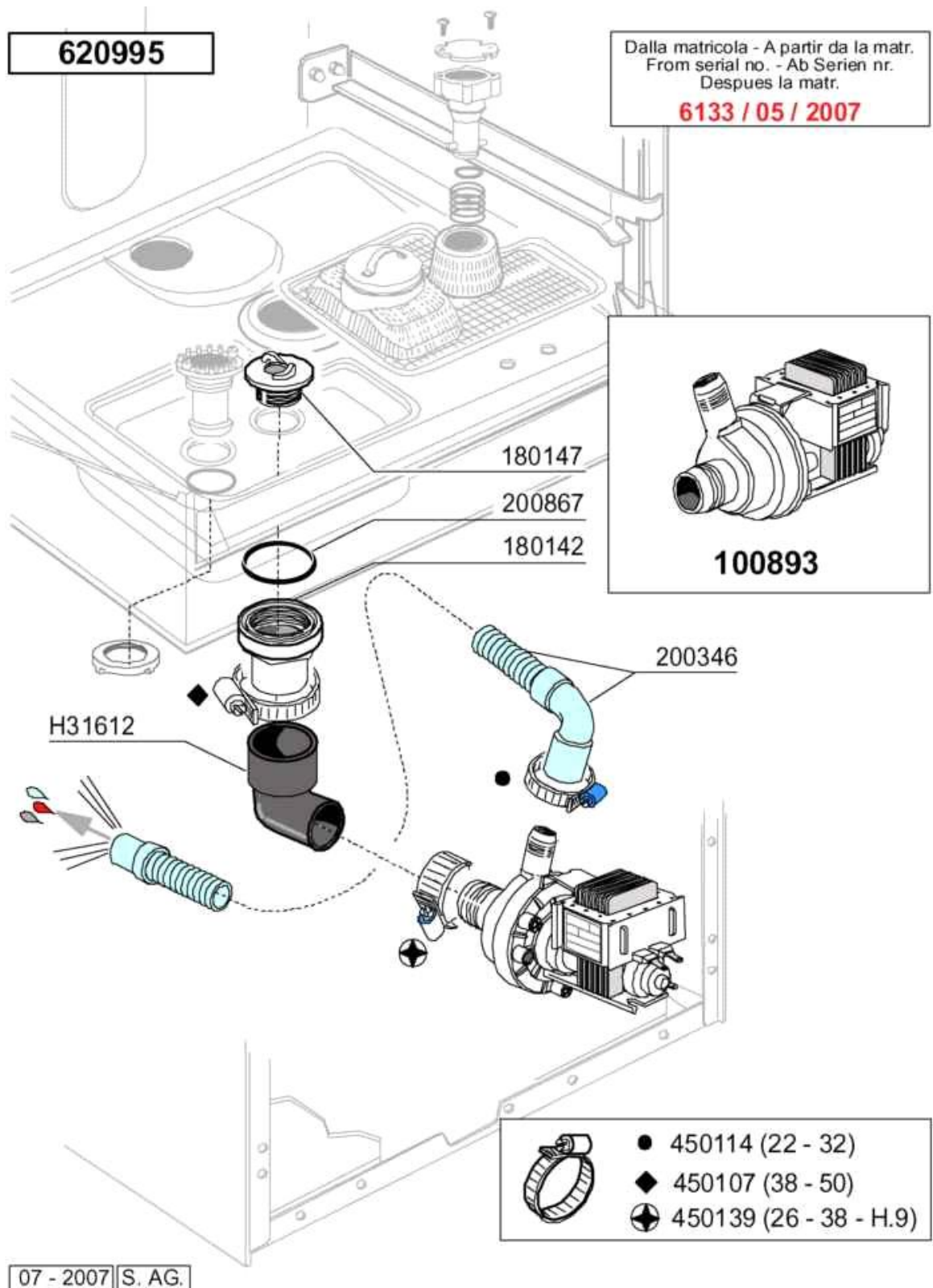


Codice	Descrizione
113256	IMP.EL.LF321-322-BT MULTIV.5kW
120356	REED X "FC"
120459	RELE' 16A 3 SCAMBI BOB. 220V
120460	RELE' 20A 1 SCAMBIO 220V
120461	CONTATTORE ABB B6-30-01 220V
121287	TIMER ELT.UNI.SW UNITIMER
130182	LAMPADA A LED VERDE F.F.
130188	LAMPADA A LED VERDE 220V F.F.
130311	MORSETT.5 POSTI ELETTROGIBI
130321	MORSETT.6 POLI FV122
130449	PULSANTE UNIPOLARE E9.009
130487	INTERR.BISTABILE IN COMMUTAZ.
130629	PRESSOST.1.LIV28-12 art.761175
130707	GEMMA TRASP.X LAMPADA A LED
150845	PRESSACAVO SERIM 4228B
160121	TUBO GOMMA NERA 5 X 9
160549	SUPP.ROVESC.BOTTONE COPPA 5-01
160550	RIVETTO AUTOBLOCCANTE SR-5105
161189	PROTEZ.TIMER ELT.UNIVERSALE
190155	SUPP.PULS.LF BHC LB FC (LILLA)
260239	VITE INOX "TB"-6X20-
260402	DADI STAMP. D4 INOX UNI 5588
260502	RONDEL.PIANE D4 INOX UNI 6592
260510	RONDEL.GROW.D4 INOX UNI 1751
322886	CAPPELLO LF 2004 STANDARD
350915	SUPP.IMP.ELET. LF/LC/C/GE50'04
450120	GAFFETT.ASOLATA ZN.X CAVO D.7
450134	FASCET. A DUE FILI D.9,3/8,8
450339	TASTO.X PULS.CICLO SERIE 2004
450340	TASTO.X INTERR. ACC/SPENT.2004
450341	TASTO INTERR. SELEZ.CICLO 2004
461340	TARGA.COMANDI.LF 2004 STANDARD
631209	FILTRO ANTID.411.13.5001 FAST

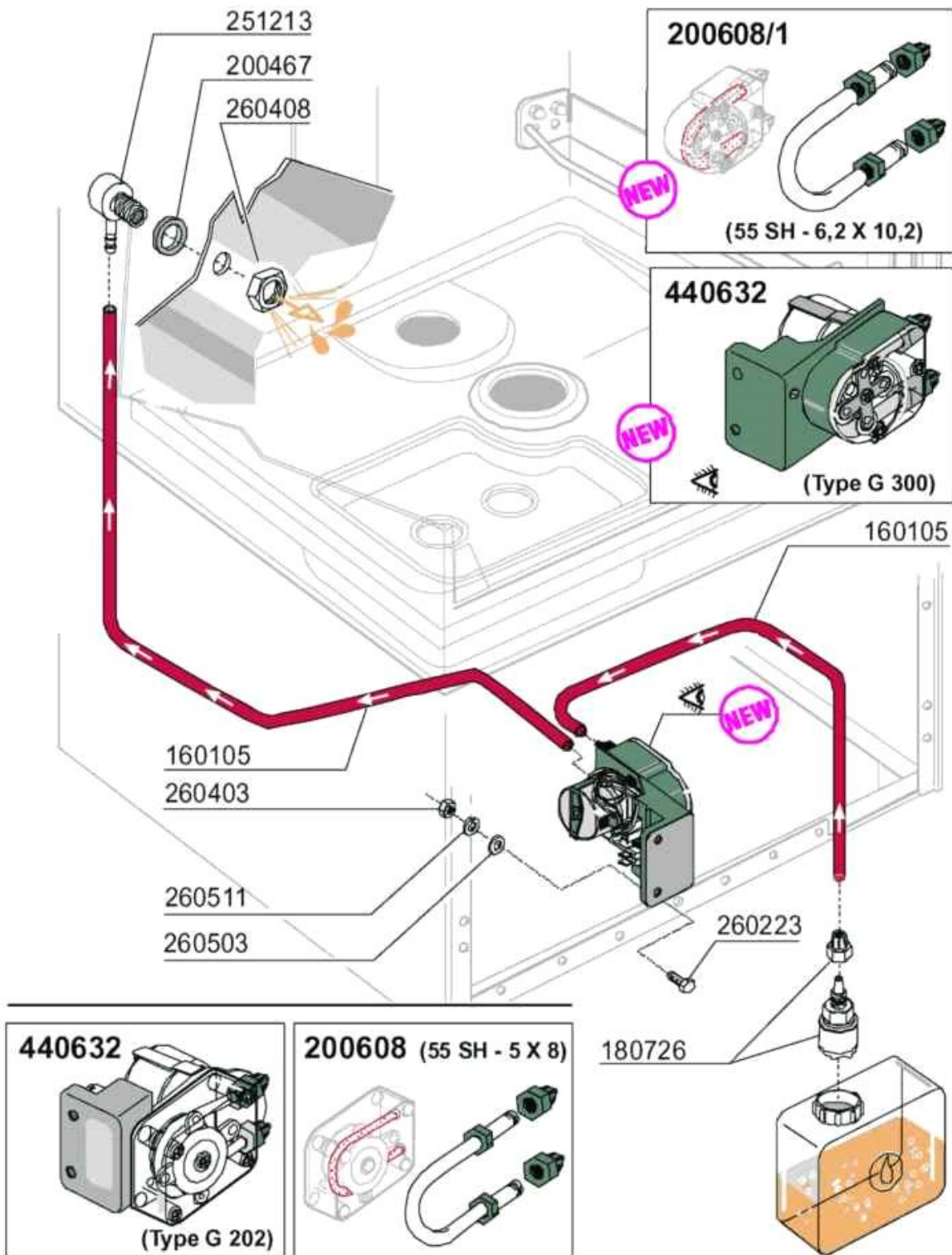


09 - 2007 | S. AG.

Codice	Descrizione
160714	TAPPO DOSATORE MOPLEN
170701	GHIERA DA 1/2" X DOSATORE
180306	PORTAGOMMA DOSATORE
190107	COPERCHIO DOSATORE MOPLEN
190108	CORPO DOSATORE MOPLEN
190803	ANELLO SOST.GUARNIZ.DOSAT.
191018	PORTAFILTRO DOSATO.MOPLEN
200444	VALVOLA ASP.DOSATORE SILICONE
200816	OR 3X59,36X65,36 DOS.
200825	GUARN.OR 3X5X11 TORO X DOS.
200861	ANELLO OR 14X18X2 NBR
260142	VITE TE 4X16 INOX A2 UNI 5739
260213	VITE TCP 5X25 INOX A2 UNI 6107
260402	DADI STAMP. D4 INOX UNI 5588
260404	DADI TORNITI INOX"M6"UNI-5588
260512	RONDEL.GROWER D6 INOX UNI 1751
330543	FILTRO D. 17 LAM. STIRATA
340483	PISTONE INOX DOSATORE
381105	DISCO MEMBRANA DOSAT.BRILL.
440405	GUARNIZIONE DOSAT.BRILLANT.
450214	MOLLE RICH.DOSATORE
620120	DOSATORE BRILLANTANTE
630614	MEMBRANA DOSATORE



Codice	Descrizione
100893	POMPA.SCAR.30W.230V.50HZ
180142	RACCORDO X POMPA SC.BHC-HR
180147	GHIERA AGG.TROPPOPIENO BHC
200346	TUBO SCAR.LAVABICCHIERI
200867	OR 45,69x50,93x2,62
450107	FASCETTA FE ZN.38-50 H=12,2
450114	FASCETTA FE ZN.22-32 H=12,2
450139	FASCETTA FE ZN 26-38 H=9
620995	KIT POMPA SCARICO LF 2007 / BC
H31612	GOMITO POMPA SCARICO (201033)



09 - 2007 S. AG.

Codice	Descrizione
160105	TUBO FL.CRIST.D.6X4 X DOS
180726	FILTRO DOS.C/VALVOLA DI FONDO
200467	GUARN.DUTRAL TRAPPOLA PRES.
200608	TUBETTO COMPL.DOS.GERMAC G202
200608/1	TUBETTO COMPL.DOS.GERMAC G300
251213	PORTAG.A GOMITO INOX IMM.DET
260223	VITE INOX "TB"-5X12-
260403	DADI STAMP. D5 INOX UNI 5588
260408	DADI STAMPATI D12 INOX UNI5588
260503	RONDEL.PIANE D5 INOX UNI 6592
260511	RONDEL.GROW.D5 INOX UNI 1751
440632	DOSAT.DET.ELT.G300 230V