

PARTI DI RICAMBIO
PIECES DETACHEES
SPARE PARTS
ERSATZTEILE
LISTA DE RECAMBIOS

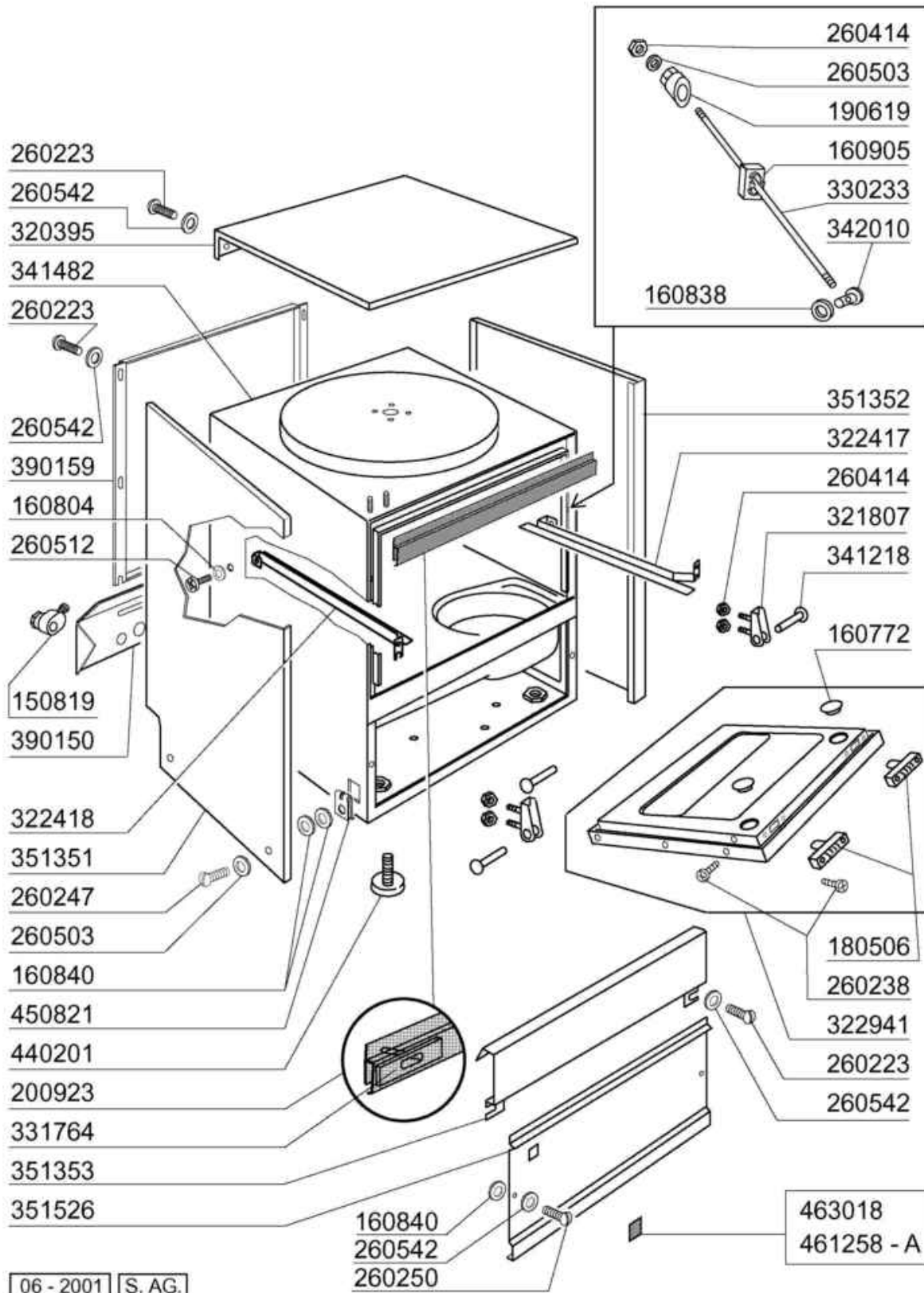
FC 54 E FC 54 E - A

05/2001

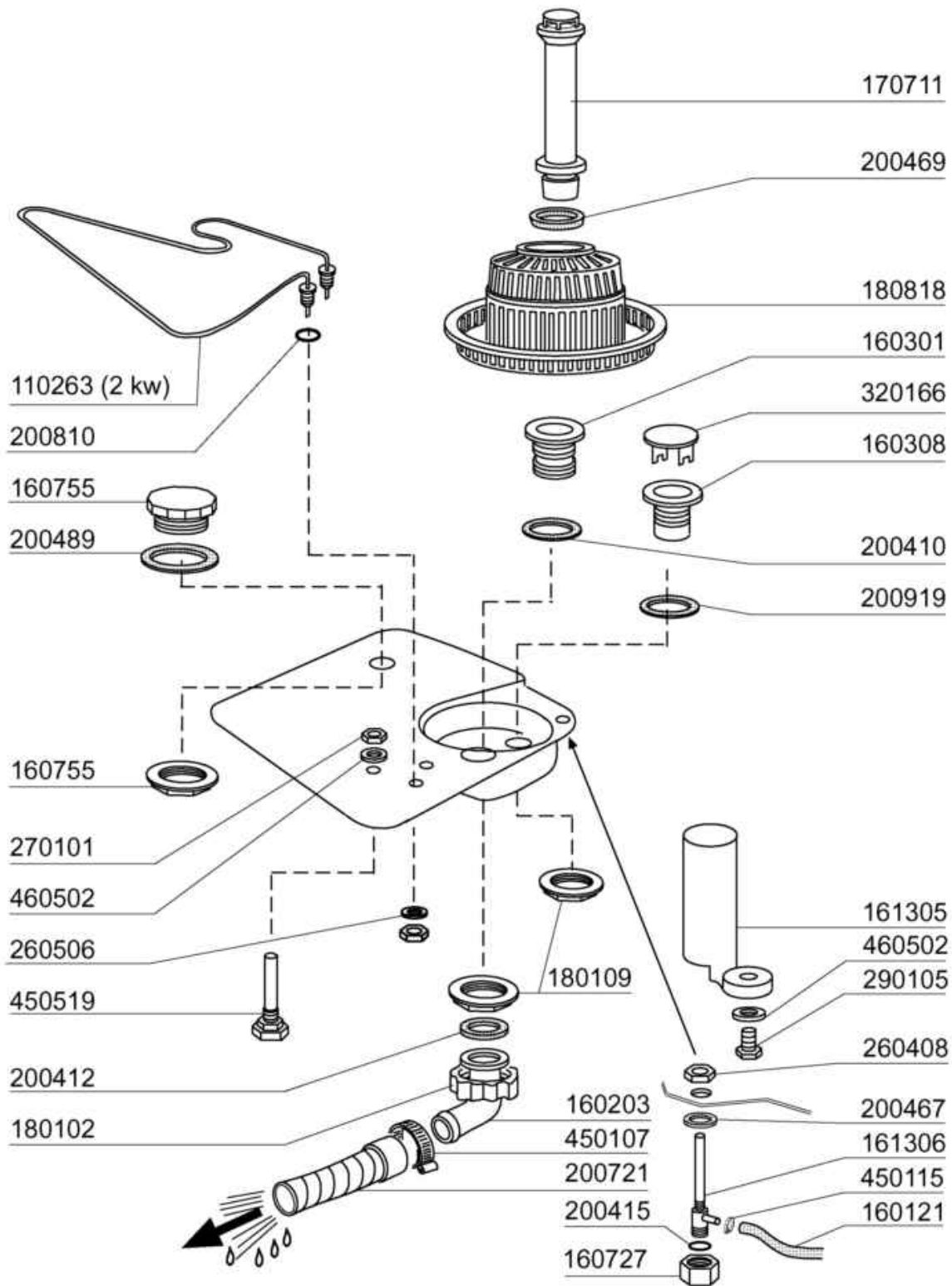


06 - 2001 | S. AG.

-
- 1 Carrozzeria
 - 2 Vasca
 - 3 Mulinello lavaggio/risciacquo
 - 4 Lavaggio
 - 5 Risciacquo
 - 6 Pompa
 - 7 Impianto elettrico
 - 8 Dosatore brillantante
 - 9 Pompa scarico
 - 10 Dosatore detersivo
 - 11 Mulinelli lavaggio/Risciacquo

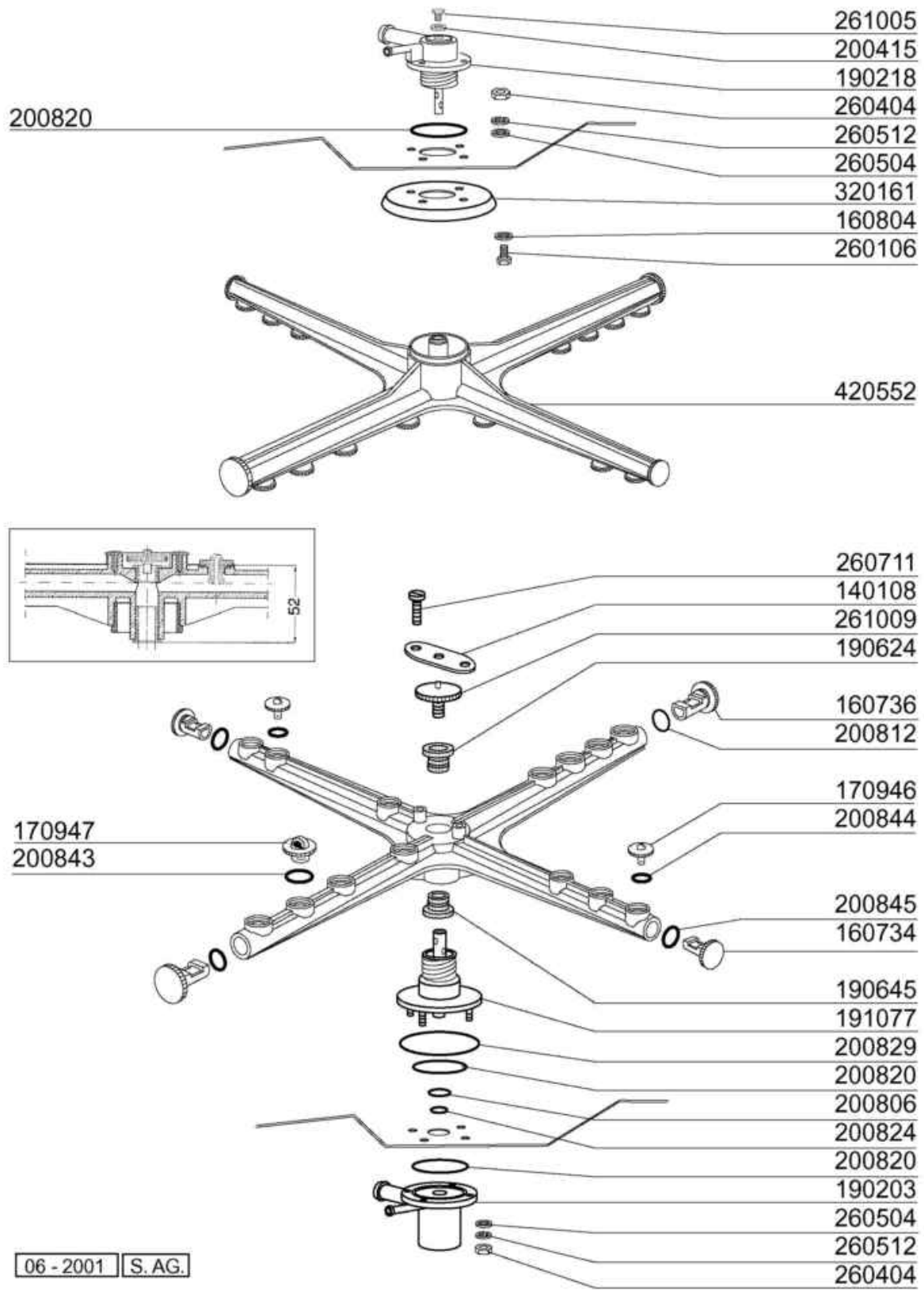


Codice	Descrizione
150819	PASSACAVO
160772	TAPPO CONTROPORTA BC-BR-FC
160804	GUARNIZIONE DUBO D. 6
160838	RONDEL.X GRANO TIRANTE FC/LF
160840	RONDELLA DIST.PANNELLI"FC"
160905	PIAST.SCOR.TIRAN.PORTA 110224
180506	SCROCCHET."BR-BC-FC-F" MONTATO
190619	FERMO TIRANTE PORTA LF/FC
200923	GUAR.LAB.PORTINA FC
260223	VITE INOX "TB"-5X12-
260238	VITE INOX "TB"-4X10-
260247	VITE INOX"TCB"M5X16-"DIN 7985"
260250	VITE INOX "TB"-5X20-
260414	DADO AUTOBL."M5"304 BASSO TORN
260503	RONDEL.PIANE D5 INOX UNI 6592
260512	RONDEL.GROWER D6 INOX UNI 1751
260542	ROND.ONDULATA D.5 INOX 137/A
320395	CAPPELLO FC
321807	CERNIERA X PORTINA FC
322417	GUIDA PORTACEST.DX FC
322418	GUIDA PORTACEST.SX FC
322941	PORTINA FC54/543/544/HR
330233	TIRANTE M5X240 PER PORTA FC
331764	PIASTR.FISS.GUARNIZ.PORTA B-F
341218	PERNO CERNIERA B-F G65-G115
341482	CARROZZERIA FC54/543/544/HR
342010	PERNO TIRAN.PORTA FC-F LAV-L.
351351	PANNELLO LAT.SX FC54/544/HR
351352	PANNELLO LAT.DX FC54/544/HR
351353	PANNELLO FRONTALE CENTRALE FC
351526	PANNELLO FRONTALE INFER. FC
390150	PANNELLO COPERT.POST.INF.FC
390159	PANNELLO POSTER.SUP.FC
440201	PIEDINO GOMMA D.60-(440215)
450821	DADO CLIPS DOPPIO A BOTTE 5MA
461258	TARGA.COMANDI.FC54E/A
463018	TARGHETTA DOX SYSTEM FC54 \$



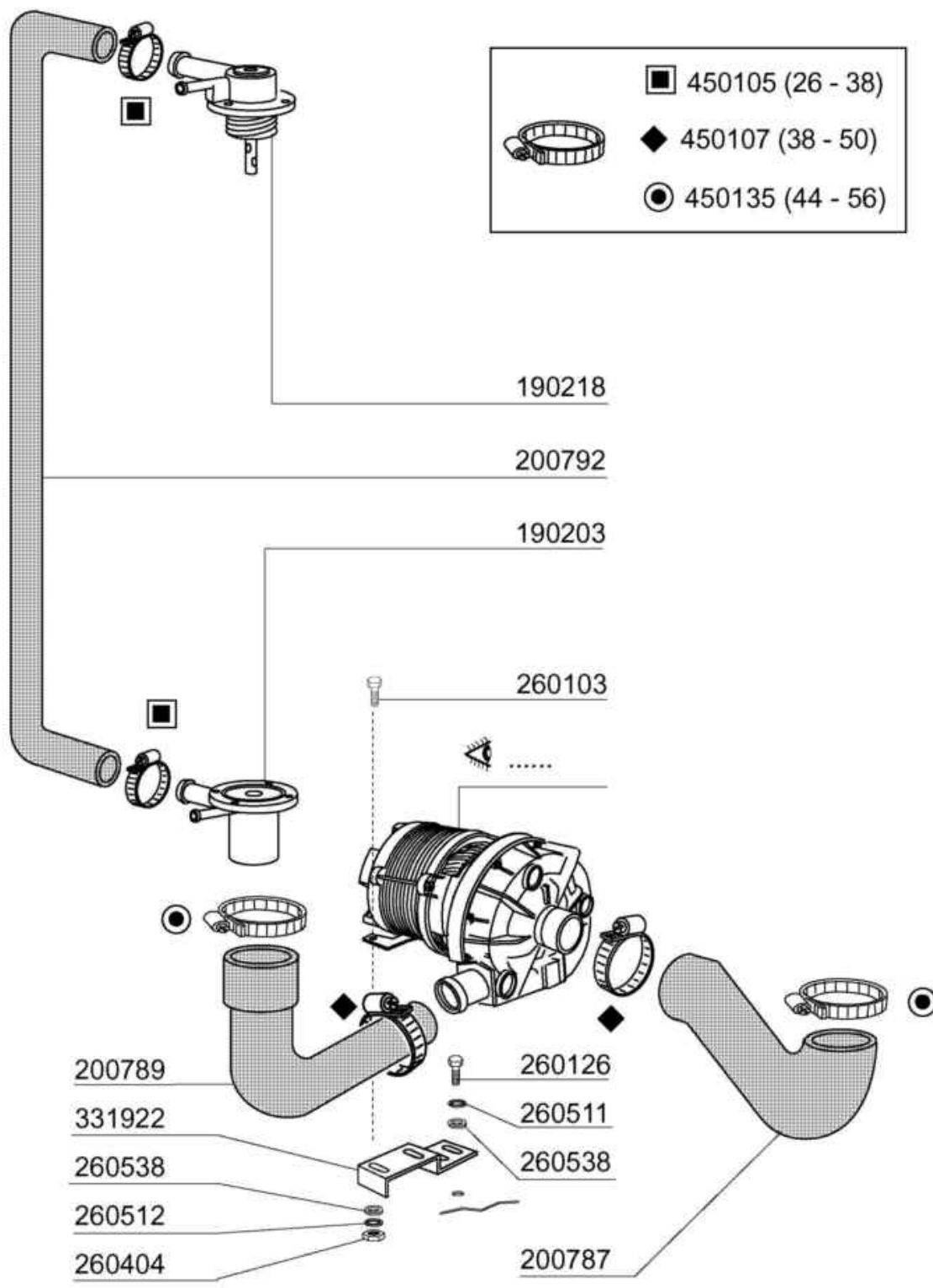
05 - 2002 | S. AG.

Codice	Descrizione
110263	RES.VAS.2000W.230V
160121	TUBO GOMMA NERA 5 X 9
160203	COD.CURVO 1"1/2 SCAR.
160301	PILETTA SCARICO 1 1/2"
160308	PILETTA ASPIRAZIONE FC
160727	TAPPO DA 1/2 NTP CAP 106734
160755	TAPPO FORO CONT.SALE+GHIERA
161305	TRAP.PRESSOS. F45-55-80 110738
161306	TUBO PER TRAP.PRESS.F-C70/75
170711	TROPPOPIENO FC- H140
180102	GHIERA 1"1/2 PILETTA F-C75
180109	CONTRODADO DA 1 1/2" PLAST.
180818	FILTRO ASPIRAZIONE FC/LC 2001
200410	GUAR.65X47X4 GOMMA PARA
200412	GUARNIZ.CODULO 45X33X3
200415	GUARNIZ.DUTRAL 18,5X10X3-F2
200467	GUARN.DUTRAL TRAPPOLA PRES.
200469	GUARNIZ.A LABBRO 45X35,5X7
200489	GUARNIZIONE 86X72X2 NEOPR.
200721	TUBO SCAR.28X35 MT.3 DIRITTO
200810	GUARN.OR 2,62X9,92X15,16
200919	GUARNIZIONE X PILET.ASPIR.FC
260408	DADI STAMPATI D12 INOX UNI5588
260506	RONDELLE PIANE D10 INOX UNI 65
270101	CONTROD.1/2" ES.30 SP.7 INOX
290105	TAPPO TE 1/2" IN OTT.ESAG."27"
320166	DEFLETT.INOX ASPIRAZ.POMPA"FC"
450107	FASCETTA FE ZN.38-50 H=12,2
450115	FASCETTA A DUE FILI D.8,3/7,8
450519	GUAINA CORTA X TERMOST.FC/LF
460502	GUARN. 30X21X2 KLINGER



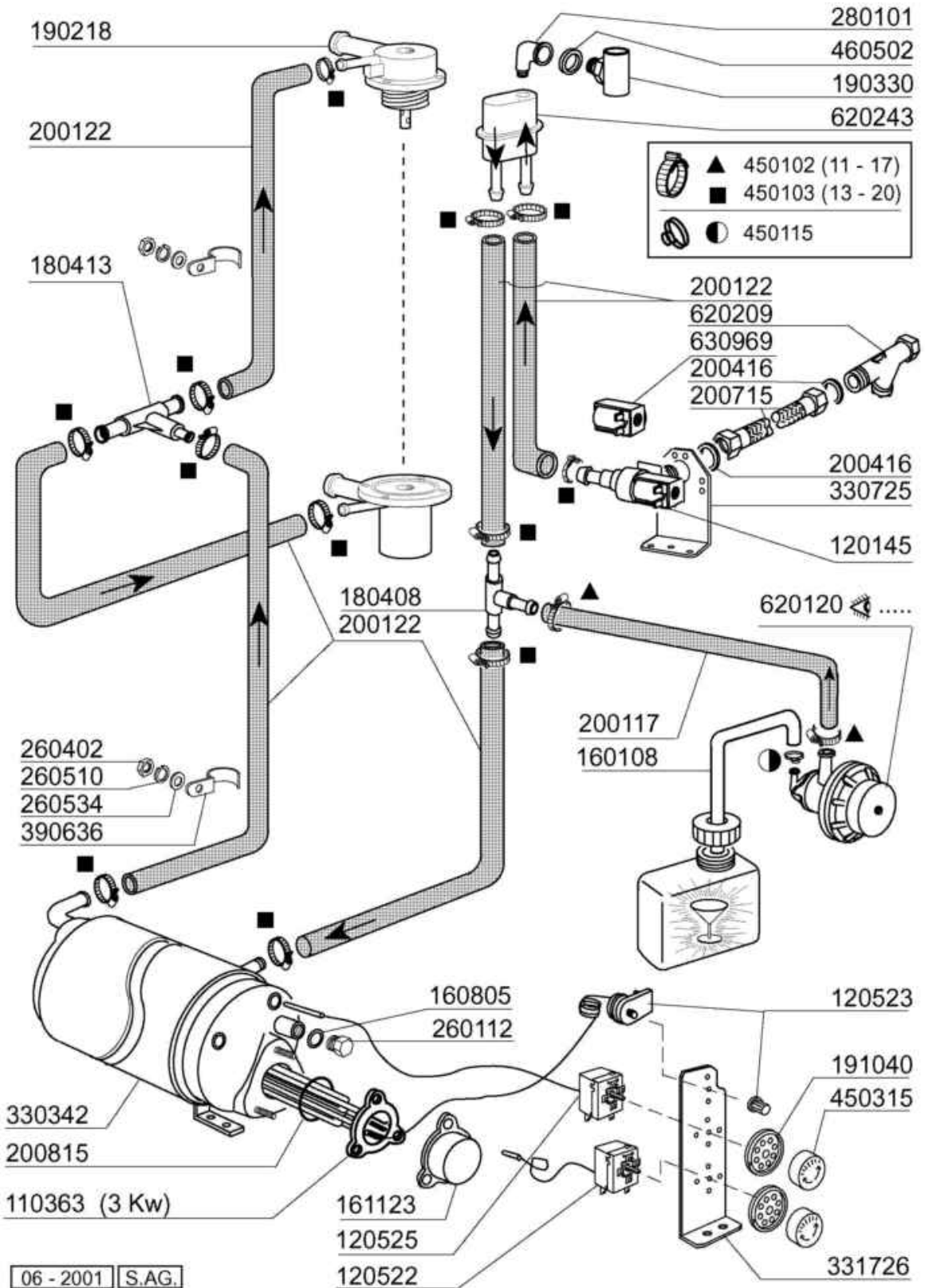
Mulinello lavaggio/risciacquo

Codice	Descrizione
140108	PIASTRINA X VITE FISS.MULIN.
160734	TAPPO RISCIAQUO MULINEL.F45
160736	TAPPO LAVAGGIO MULINEL. F45
160804	GUARNIZIONE DUBO D. 6
170946	UGELLO RISC.MUL.F45/55
170947	UGELLO LAV.MUL.F45/55
190203	PIPA INF.LAV.RISC.F45/55-FC-C7
190218	PIPA MULINELLO SUPERIORE FC54E
190624	BUSSOLA PER MULINELLO F45
190645	BUSSOLA LUNGA X MULIN.PLAST.
191077	COLONNINA MULINELLO INF.FC54E
200415	GUARNIZ.DUTRAL 18,5X10X3-F2
200806	GUARN.OR 2,62X13,10X18,34
200812	GUARN.OR 1,78X17,17X20,73
200820	GUARN.OR 5,33X46,99X57,6
200824	GUARN.OR 1,78X12,42X15,98
200829	GUARN.OR 5,33X81,92X92,58
200843	GUARN.OR 2X13X17 F.SER.
200844	GUARN.OR 2X9,5X13,5 F.S.
200845	GUARN.OR 2,62X9,13X14,37
260106	VITE TE 6X25 INOX A2 UNI 5739
260404	DADI TORNITI INOX"M6"UNI-5588
260504	RONDEL.PIANE D6 INOX UNI 6592
260512	RONDEL.GROWER D6 INOX UNI 1751
260711	VITE AUTOF.4,2X13 A2 DIN7972
261005	VITE CHIUS.PIPA PL.C75-F-FC
261009	VITE FISS. MULINELLO TUB.ACC.
320161	DEFLETTORE PIPA SUP.FC
420552	MULINELLO PLASTICA FC-ECONOMY



06 - 2001 | S.A.G.

Codice	Descrizione
190203	PIPA INF.LAV.RISC.F45/55-FC-C7
190218	PIPA MULINELLO SUPERIORE FC54E
200787	MANICOTTO ASPIR.FC (200334)
200789	MANIC.MANDATA FC/LF (200389)
200792	TUBO LAVAGGIO FC54/543/544
260103	VITE TE 6X12 INOX A2 UNI 5739
260126	VITE TE 5X12 INOX A2 UNI 5739
260404	DADI TORNITI INOX"M6"UNI-5588
260511	RONDEL.GROW.D5 INOX UNI 1751
260512	RONDEL.GROWER D6 INOX UNI 1751
260538	ROND.PIANA D6 UNI5693-MT A2
331922	SQUADRETTA SOST.POMPA F-FC
450105	FASCETTA FE ZN.26-38 H=12,2
450107	FASCETTA FE ZN.38-50 H=12,2
450135	FASCETTA FE ZN.44-56 H=12,2



Codice	Descrizione
110363	RES.FL.3000W.230V
120145	ELETTR.1 VIA F/FC/B 12 LT/N
120522	TERMOSTATO 90?BULBO 45 TR2
120523	TERMOST.SICUR.110? P5072
120525	TERMOST.2 TEMP.TRZ
160108	TUBO FL.CRIST D.8X5 PVC
160805	GUARNIZIONE DUBO D. 8
161123	COPRIRRESISTENZA H 42(BASSO)
180408	PORTAG.T DOSAT.ATT.CENTR.RID.
180413	PORTAGOMMA A "T" D 11,5
190218	PIPA MULINELLO SUPERIORE FC54E
190330	TEE PARASPRUZZI VALVOLA ANTIV.
191040	MASCHERINA MANOP.TERMOSTATO
200117	TUBO GOMMA 8X15 INDUSTRIA 10
200122	TUBO GOMMA 11X19 CASER/15 BLU
200416	GUARNIZ.NEOP.D.3/4"-TUBO C.V.
200715	TUBO CARICO.TRECCIA NYLON MT.2
200815	GUARN.OR 6X56X68
260112	VITE TE 8X16 INOX A2 UNI 5739
260402	DADI STAMP. D4 INOX UNI 5588
260510	RONDEL.GROW.D4 INOX UNI 1751
260534	RONDELLA STAMPATA 16X4X1 INOX
280101	GOMITO F.F 1/2" OT FIG.42
330342	BOILER C1000/1300-FC-LC
330725	SQUADRETTA UNIFICATA
331726	SQUADRETTA PER TRE TERMOSTATI
390636	CAVALL.SERRAG.TUBI RISC.FC
450102	FASCETTA FE ZN 11-17 H=9
450103	FASCETTA FE ZN.13-20 H=9
450115	FASCETTA A DUE FILI D.8,3/7,8
450315	MANOP.TERM.90?COMENDA 109951
460502	GUARN. 30X21X2 KLINGER
620120	DOSATORE BRILLANTANTE
620209	FILTRO COMPL.RACC.IMPURITA'
620243	VALVOLA ANTIVUOTO (620535)
630969	BOBINA ELETT.4397 220/50HZ

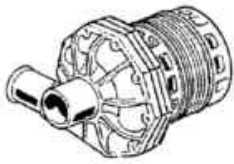
631652 (50 Hz)

630413


630116

630222

630501



100399
220/240 V
50 Hz HP 0,6
Kw 0,45



631206
(10 μ F)

631683 \varnothing 93 (50 Hz)
631684 \varnothing 80 (60 Hz)

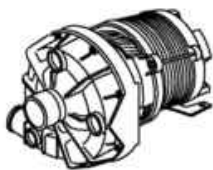
630419

630129


630240

630501

dalla matricola
a partir de la matr.
from serial no.
ab Seriennr.
despues la matr.
4755/04/01



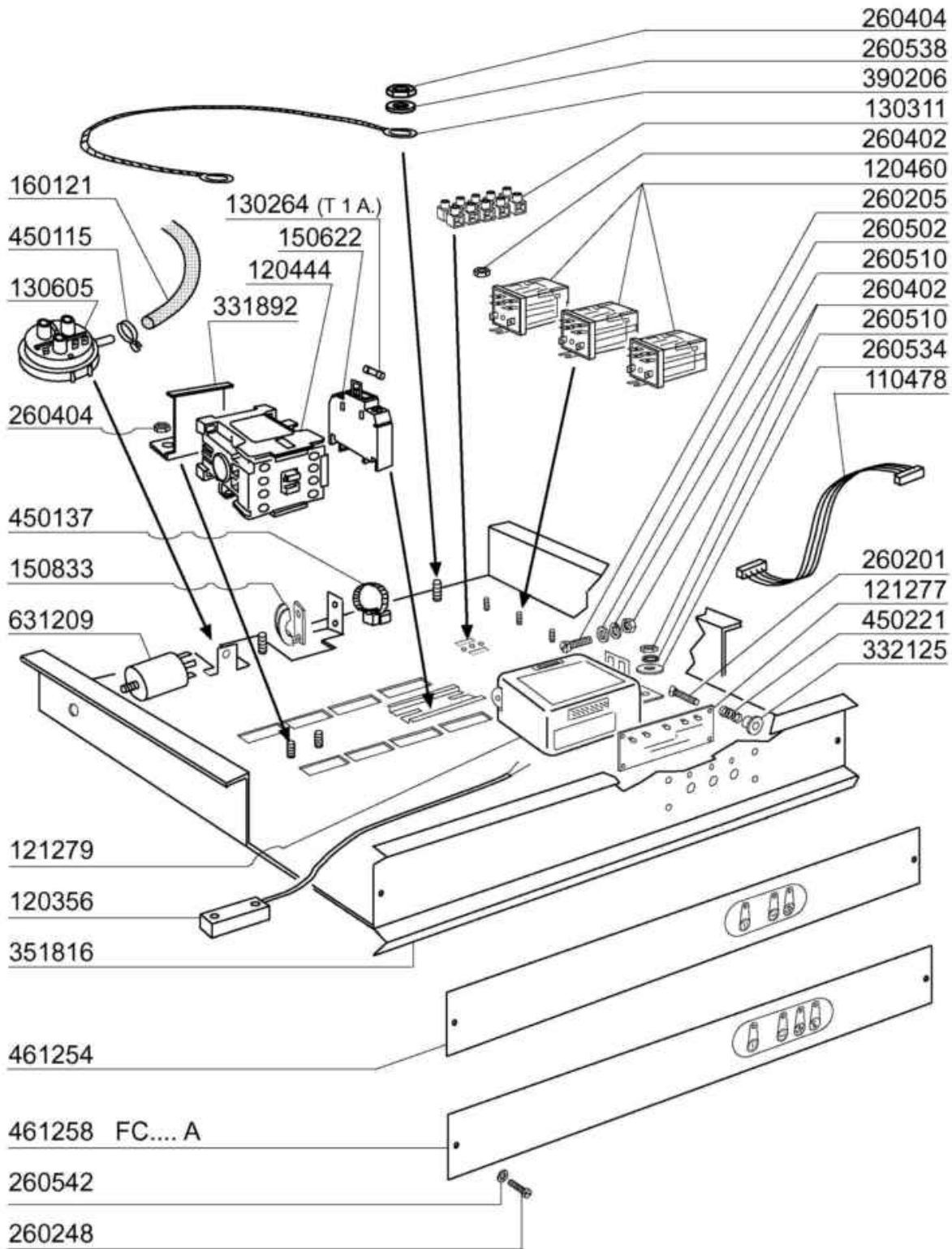
100740 220/240 V 50 Hz HP 0,6 - 4247
100744 220/200 V 60 Hz HP 0,6 - 4247
Kw 0,45



631206
(10 μ F)

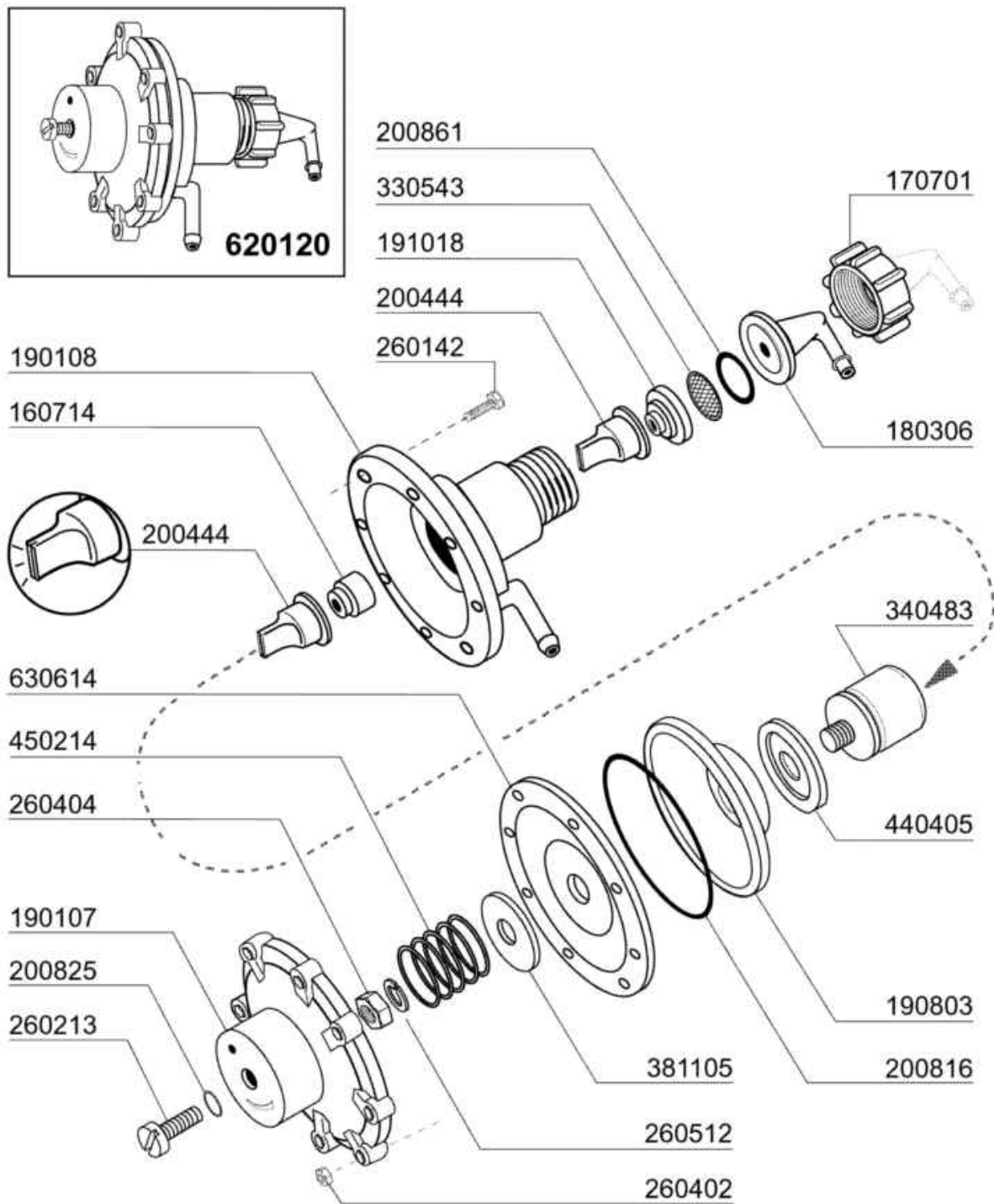
05 - 2001 | S.AG.

Codice	Descrizione
100399	POMPA.HP.0,6.220V.50HZ(100740)
100740	POMPA HP 0,6 220/240
100744	POMPA.HP.0,6.200/220.60HZ
630116	-CHIOCCIOLA POMPA HPO,4-06 IB.
630129	CORPO POMPA 0,5HP-2247 F.
630222	COPERCHIO POMPA IB HP 0,4
630240	FLANGIA POMPA 0,6HP-4247 FIR
630413	-GUARNIZIONE POMPA IB.HP04-06
630419	GUARNIZ.POMPA F.2247 0,5HP
630501	TENUTA FRONT.POMPA HP 2-3-3,2
631206	CONDENSATORI 10 MF.450V 85 C
631652	-GIRANTE HPO,6-D.90-AL15
631683	GIRANTE POMPA FIR 4247 50HZ
631684	GIRANTE POMPA FIR 4247 60HZ



06 - 2001 | S. AG.

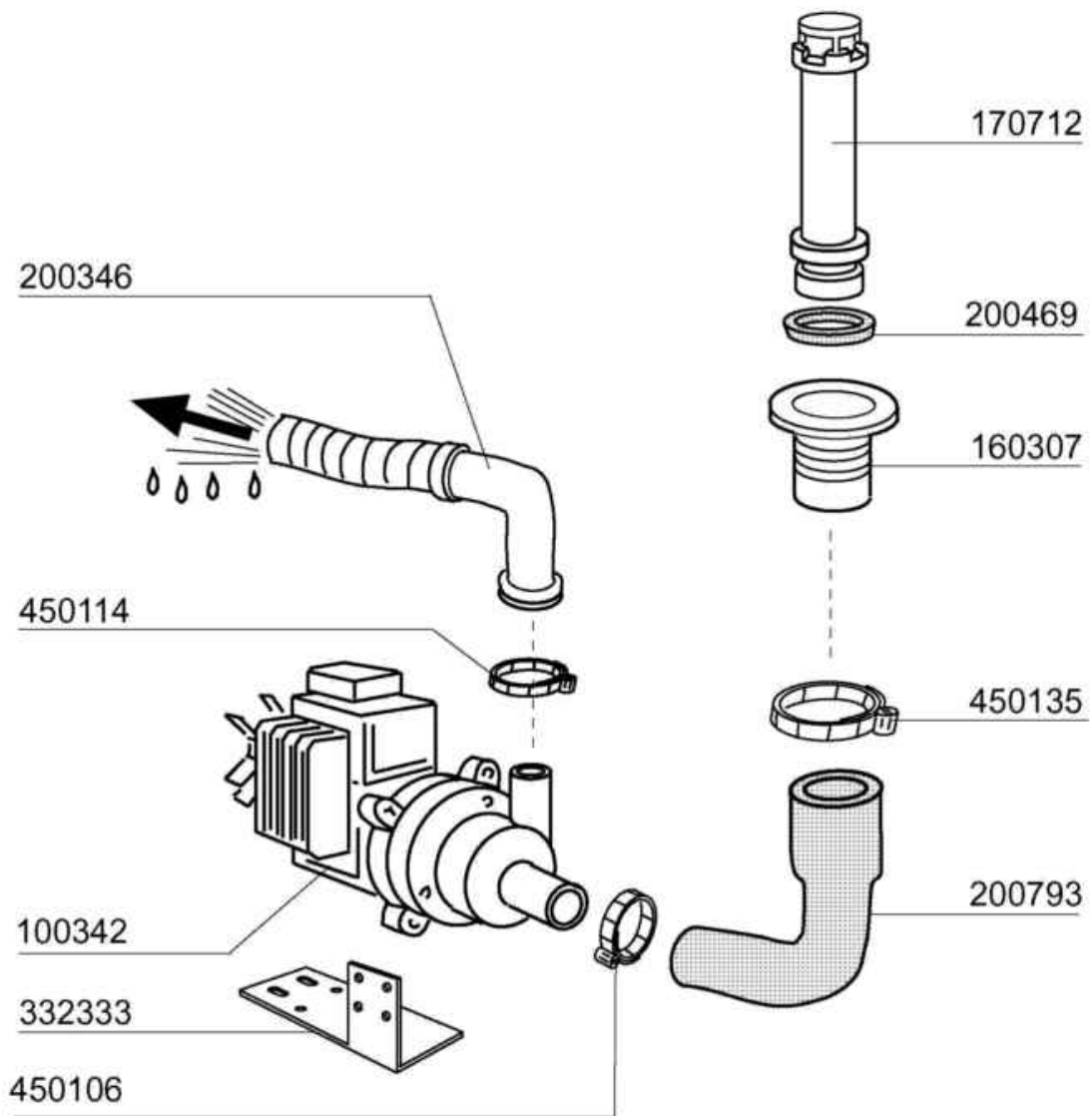
Codice	Descrizione
110478	CAVO PIATTO 400 X SCHEDA FC54E
120356	REED X "FC"
120444	CONTAT.TRIP.9A/230V BF0901A230
120460	RELE' 20A 1 SCAMBIO 220V
121277	SCHEDA COMANDI X TIM.ELT.ECO
121279	TIMER ELT.ECO GICAR C/FLAT CAB
130264	FUSIB. IN VETRO 5X20 T 1 A.
130311	MORSETT.5 POSTI ELETTROGIBI
130605	PRESSOST.1.LIV.46-30
150622	PORTAFUS.SIEMENS 1,5MM-6,3A \$
150833	PRESSAC.EGB PA268/RO
160121	TUBO GOMMA NERA 5 X 9
260201	VITE TCP 3X10 INOX A2 UNI6107
260205	VITE TCP 4X16 INOX A2 UNI 6107
260248	VITE SPEC.T.B.M5X12 BRUNITA
260402	DADI STAMP. D4 INOX UNI 5588
260404	DADI TORNITI INOX"M6"UNI-5588
260502	RONDEL.PIANE D4 INOX UNI 6592
260510	RONDEL.GROW.D4 INOX UNI 1751
260534	RONDELLA STAMPATA 16X4X1 INOX
260538	ROND.PIANA D6 UNI5693-MT A2
260542	ROND.ONDULATA D.5 INOX 137/A
331892	SQUADRETTA X CONTATTORE
332125	-DISTANZ.SCHEDA COMANDI FC-E
351816	SUPPORTO TARGA FC54E
390206	-TELAIO C1CM FE.VE.F1
450115	FASCETTA A DUE FILI D.8,3/7,8
450137	ATTACCO A COLLARE C/BASE 31900
450221	MOLLA INOX PER SCHEDA ELETTR.
461254	TARGA.COMANDI.FC54E
461258	TARGA.COMANDI.FC54E/A
631209	FILTRO ANTID.411.13.5001 FAST



02 - 2004 | S. AG.

Dosatore brillantante

Codice	Descrizione
160714	TAPPO DOSATORE MOPLEN
170701	GHIERA DA 1/2" X DOSATORE
180306	PORTAGOMMA DOSATORE
190107	COPERCHIO DOSATORE MOPLEN
190108	CORPO DOSATORE MOPLEN
190803	ANELLO SOST.GUARNIZ.DOSAT.
191018	PORTAFILTRO DOSATO.MOPLEN
200444	VALVOLA ASP.DOSATORE SILICONE
200816	OR 3X59,36X65,36 DOS.
200825	GUARN.OR 3X5X11 TORO X DOS.
200861	ANELLO OR 14X18X2 NBR
260142	VITE TE 4X16 INOX A2 UNI 5739
260213	VITE TCP 5X25 INOX A2 UNI 6107
260402	DADI STAMP. D4 INOX UNI 5588
260404	DADI TORNITI INOX"M6"UNI-5588
260512	RONDEL.GROWER D6 INOX UNI 1751
330543	FILTRO D. 17 LAM. STIRATA
340483	PISTONE INOX DOSATORE
381105	DISCO MEMBRANA DOSAT.BRILL.
440405	GUARNIZIONE DOSAT.BRILLANT.
450214	MOLLE RICH.DOSATORE
620120	DOSATORE BRILLANTANTE
630614	MEMBRANA DOSATORE



06 - 2001 | S. AG.

Codice	Descrizione
100342	POMPA.SCAR.100W.220V.50HZ
160307	PILETTA X POMPA SCARICO FC
170712	TROPPOP.FC H140-POMPA SCARICO
200346	TUBO SCAR.LAVABICCHIERI
200469	GUARNIZ.A LABBRO 45X35,5X7
200793	MANICOTTO ASPIR.POMPA SCAR.FC
332333	SQUADRETTA X POMPA DI SCARICO\$
450106	FASCETTA FE ZN.32-44 H=12,2
450114	FASCETTA FE ZN.22-32 H=12,2
450135	FASCETTA FE ZN.44-56 H=12,2

620242

200467

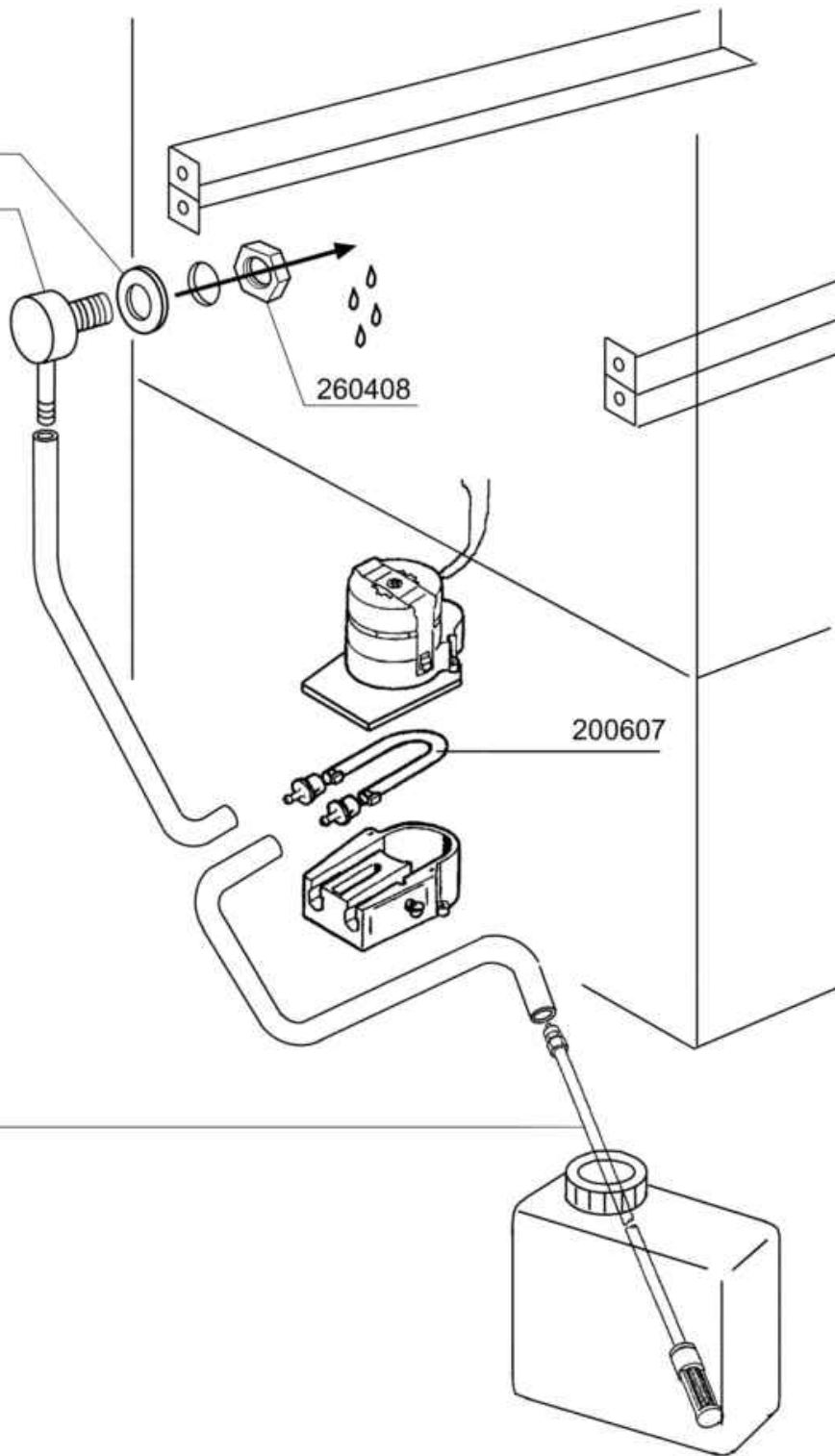
251213

260408

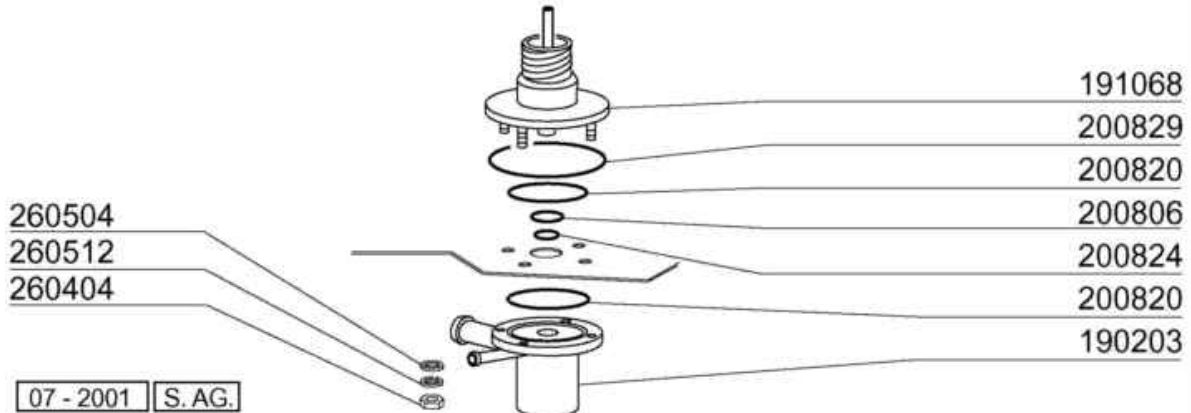
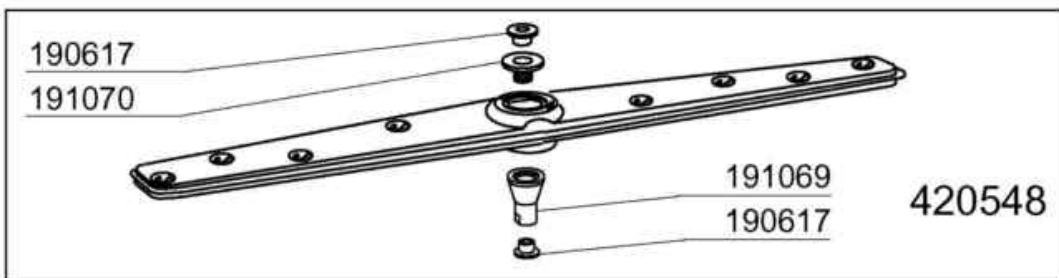
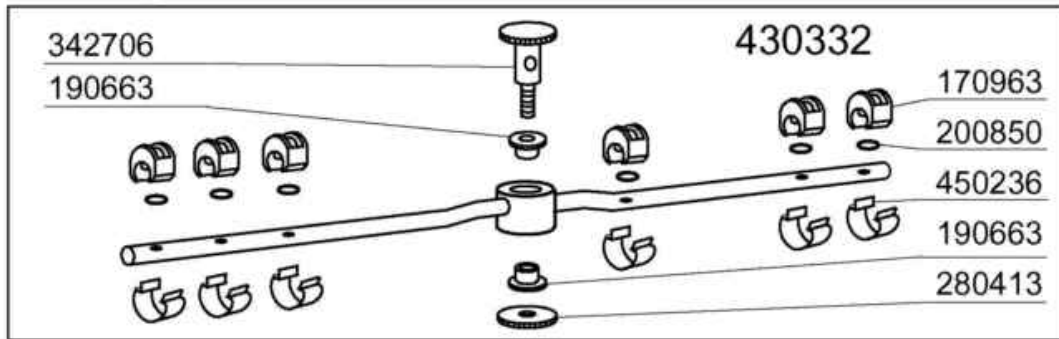
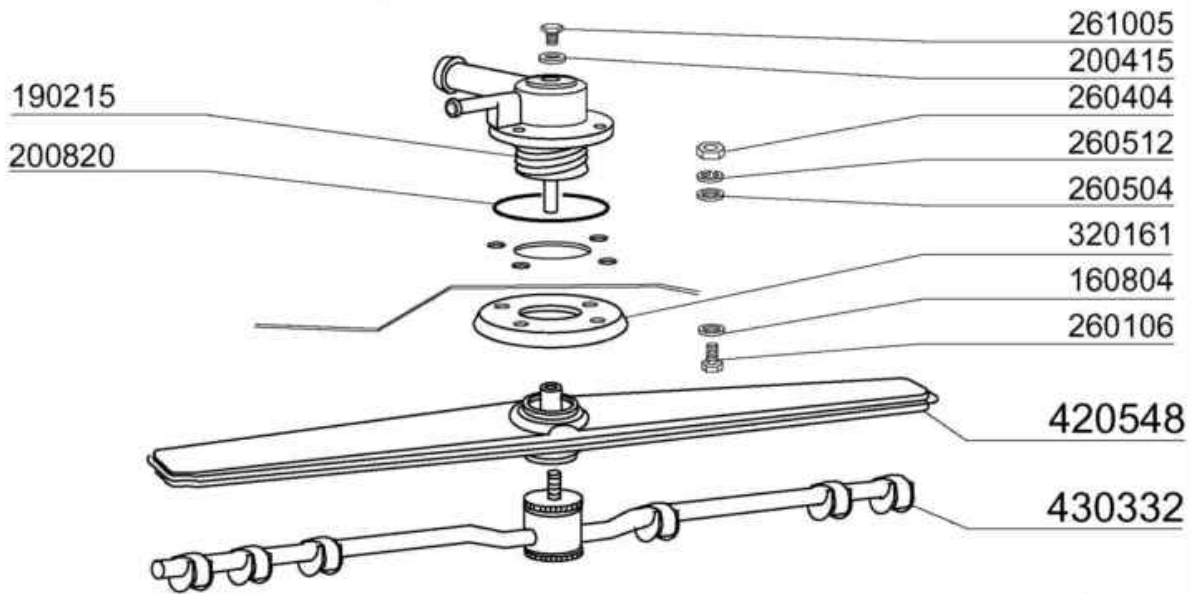
200607

180719

10 - 2000 S. AG.



Codice	Descrizione
180719	-PESCANTE DOS.Deter.(180726)
200467	GUARN.DUTRAL TRAPPOLA PRES.
200607	TUBETTO DOSATORE DETERGENTE
251213	PORTAG.A GOMITO INOX IMM.DET
260408	DADI STAMPATI D12 INOX UNI5588
620242	KIT DOS.DETERSIVO LF-FC



Mulinelli lavaggio/Risciacquo

Codice	Descrizione
160804	GUARNIZIONE DUBO D. 6
170963	UGELLO RISC.A FASCETTA X FC
190203	PIPA INF.LAV.RISC.F45/55-FC-C7
190215	PIPA SUPERIORE MULIN.FC
190617	BUSSOLE ALGOFL.MULINEL.C
190663	BOCCOLA X MUL. RISC.
191068	COLONNA MULINELLO INF. FC
191069	MOZZO MULINELLO LAV.FC
191070	DADO FISS.MOZZO MUL.LAV.FC
200415	GUARNIZ.DUTRAL 18,5X10X3-F2
200806	GUARN.OR 2,62X13,10X18,34
200820	GUARN.OR 5,33X46,99X57,6
200824	GUARN.OR 1,78X12,42X15,98
200829	GUARN.OR 5,33X81,92X92,58
200850	GUARN. OR 1 X 7 X 9
260106	VITE TE 6X25 INOX A2 UNI 5739
260404	DADI TORNITI INOX"M6"UNI-5588
260504	RONDEL.PIANE D6 INOX UNI 6592
260512	RONDEL.GROWER D6 INOX UNI 1751
261005	VITE CHIUS.PIPA PL.C75-F-FC
280413	-GHIERA MULIN.RISCIACQUO FC
320161	DEFLETTORE PIPA SUP.FC
342706	ALBERINO X MUL.RISC.430332 FC
420548	MULINELLO LAV.INOX LF
430332	MULIN.RISCIACQUO FC 01/00
450236	MOLLA X UGELLO RISC.170963 FC