

PARTI DI RICAMBIO
PIECES DETACHEES
SPARE PARTS
ERSATZTEILE
LISTA DE RECAMBIOS

FC 53

10/94

FC 54

10/94

FC 533

01/96

FC 543

10/94

FC 544

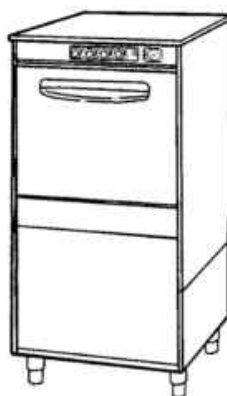
10/94

FC HR ...

10/94

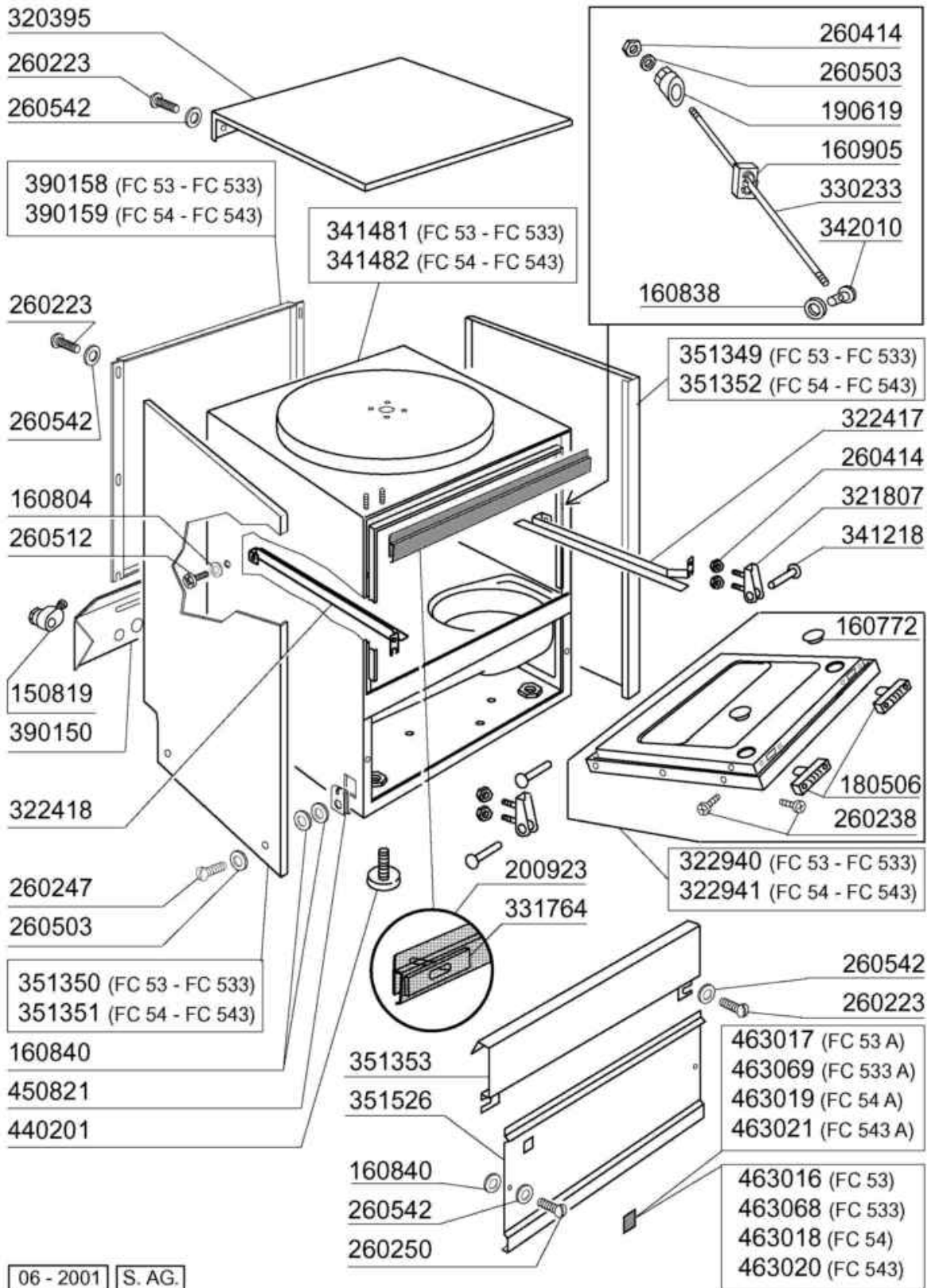
FC ... / A

10/94



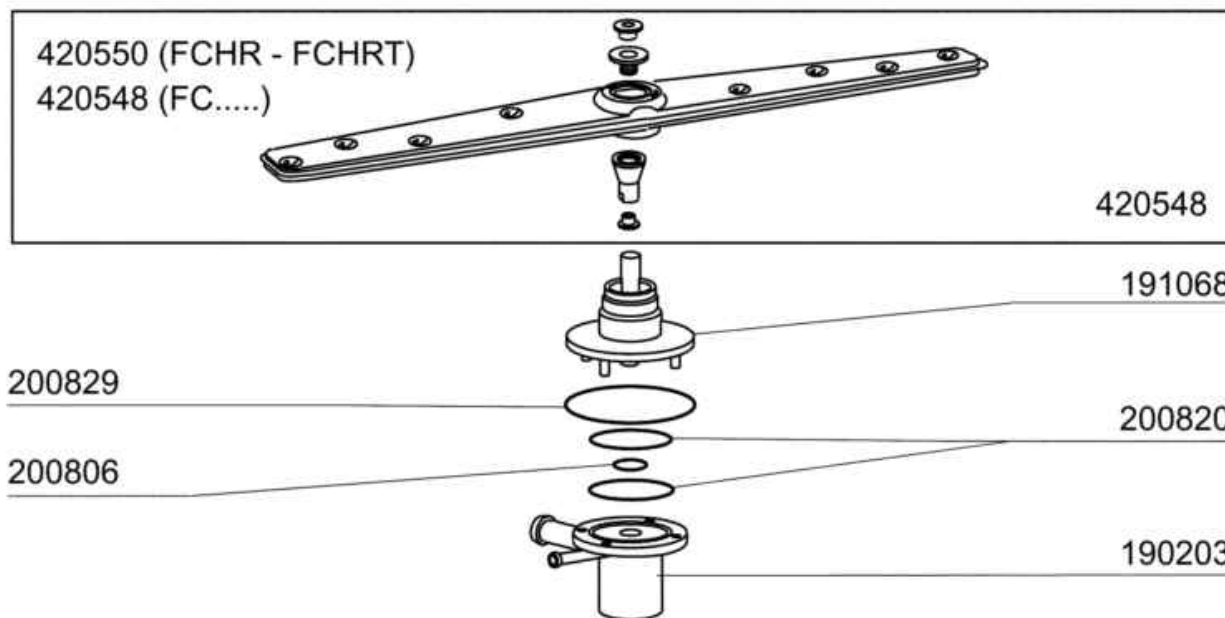
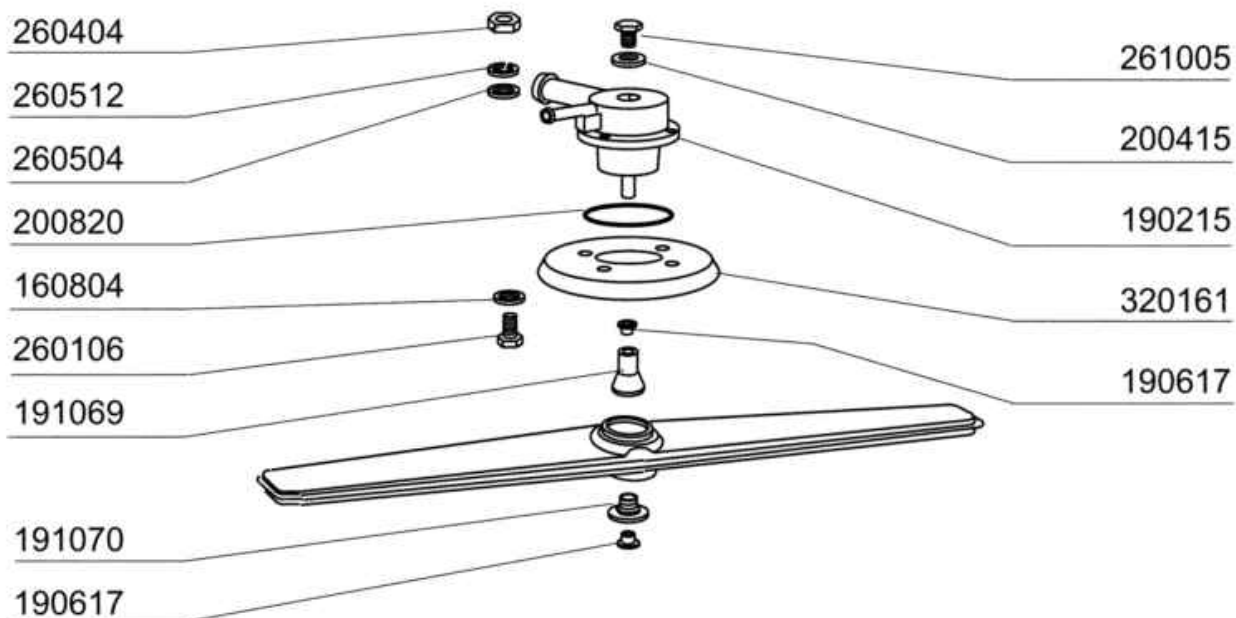
02 - 1999 S. AG.

-
- 1 Carrozzeria
 - 2 Mulinello lavaggio
 - 3 Mulinello risciacquo
 - 4 Vasca
 - 5 Lavaggio
 - 6 Risciacquo E-HR-HRT
 - 7 Pompa
 - 8 Dosatore brillantante
 - 9 Pannello elettrico con scheda elettronica
 - 10 Pompa scarico
 - 11 Dosatore detersivo



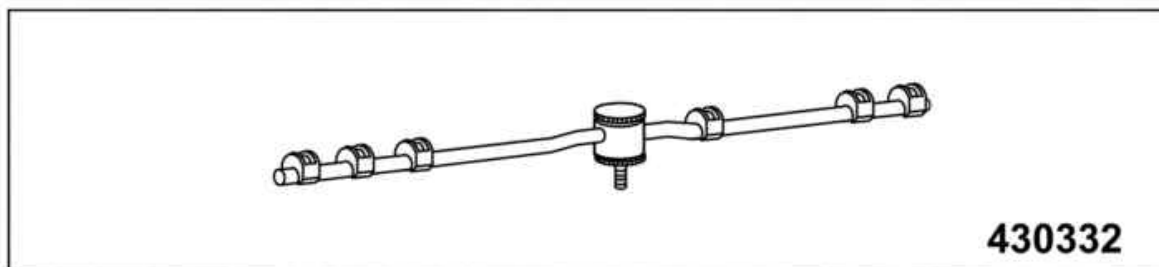
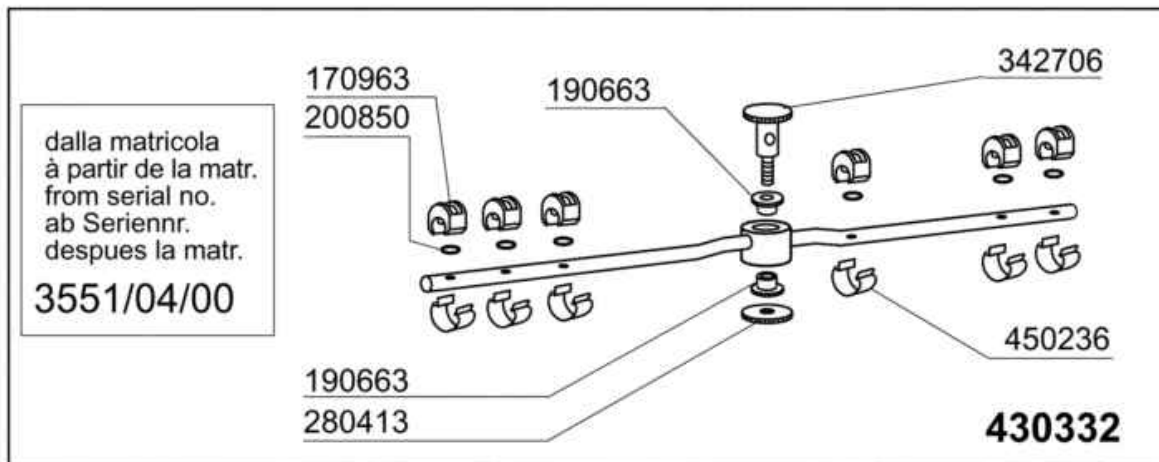
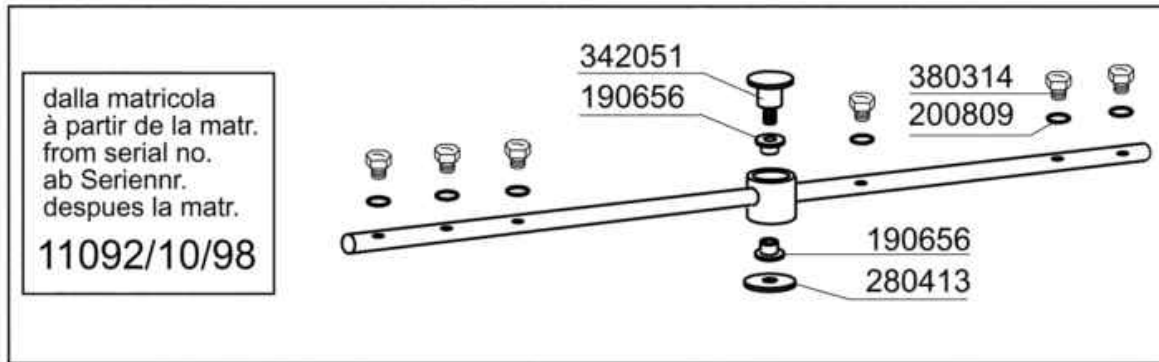
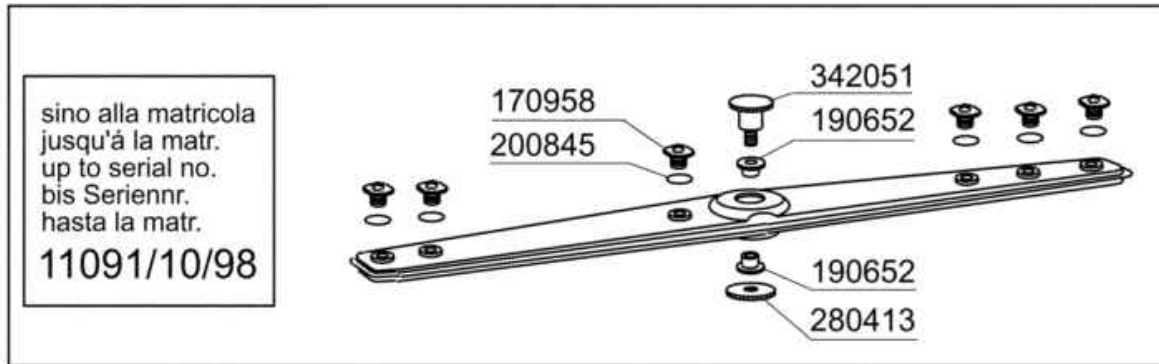
Codice	Descrizione
150819	PASSACAVO
160772	TAPPO CONTROPORTA BC-BR-FC
160804	GUARNIZIONE DUBO D. 6
160838	RONDEL.X GRANO TIRANTE FC/LF
160840	RONDELLA DIST.PANNELLI"FC"
160905	PIAST.SCOR.TIRAN.PORTA 110224
180506	SCROCCHET."BR-BC-FC-F" MONTATO
190619	FERMO TIRANTE PORTA LF/FC
200923	GUAR.LAB.PORTINA FC
260223	VITE INOX "TB"-5X12-
260238	VITE INOX "TB"-4X10-
260247	VITE INOX"TCB"M5X16-"DIN 7985"
260250	VITE INOX "TB"-5X20-
260414	DADO AUTOBL."M5"304 BASSO TORN
260503	RONDEL.PIANE D5 INOX UNI 6592
260512	RONDEL.GROWER D6 INOX UNI 1751
260542	ROND.ONDULATA D.5 INOX 137/A
320395	CAPPELLO FC
321807	CERNIERA X PORTINA FC
322417	GUIDA PORTACEST.DX FC
322418	GUIDA PORTACEST.SX FC
322940	PORTINA FC53/53A
322941	PORTINA FC54/543/544/HR
330233	TIRANTE M5X240 PER PORTA FC
331764	PIASTR.FISS.GUARNIZ.PORTA B-F
341218	PERNO CERNIERA B-F G65-G115
341481	CARROZZERIA FC53/FC53/A(Bassa)
341482	CARROZZERIA FC54/543/544/HR
342010	PERNO TIRAN.PORTA FC-F LAV-L.
351349	PANNELLO LAT.DX FC53/53A
351350	PANNELLO LAT.SX FC53/53A
351351	PANNELLO LAT.SX FC54/544/HR
351352	PANNELLO LAT.DX FC54/544/HR
351353	PANNELLO FRONTALE CENTRALE FC
351526	PANNELLO FRONTALE INFER. FC
390150	PANNELLO COPERT.POST.INF.FC
390158	PANNELLO POSTERIORE FC 53/A
390159	PANNELLO POSTER.SUP.FC
440201	PIEDINO GOMMA D.60-(440215)
450821	DADO CLIPS DOPPIO A BOTTE 5MA
463016	DOX SYSTEM FC53
463017	TARGHETTA DOX SYSTEM FC53A \$
463018	TARGHETTA DOX SYSTEM FC54 \$
463019	TARGHETTA DOX SYSTEM FC54A
463020	TARGHETTA DOX SYSTEM FC543

Codice	Descrizione
463021	TARGHETTA DOX SYSTEM FC543A \$
463068	TARGHETTA DOX SYSTEM FC533 \$
463069	TARGHETTA DOX SYSTEM FC533A \$

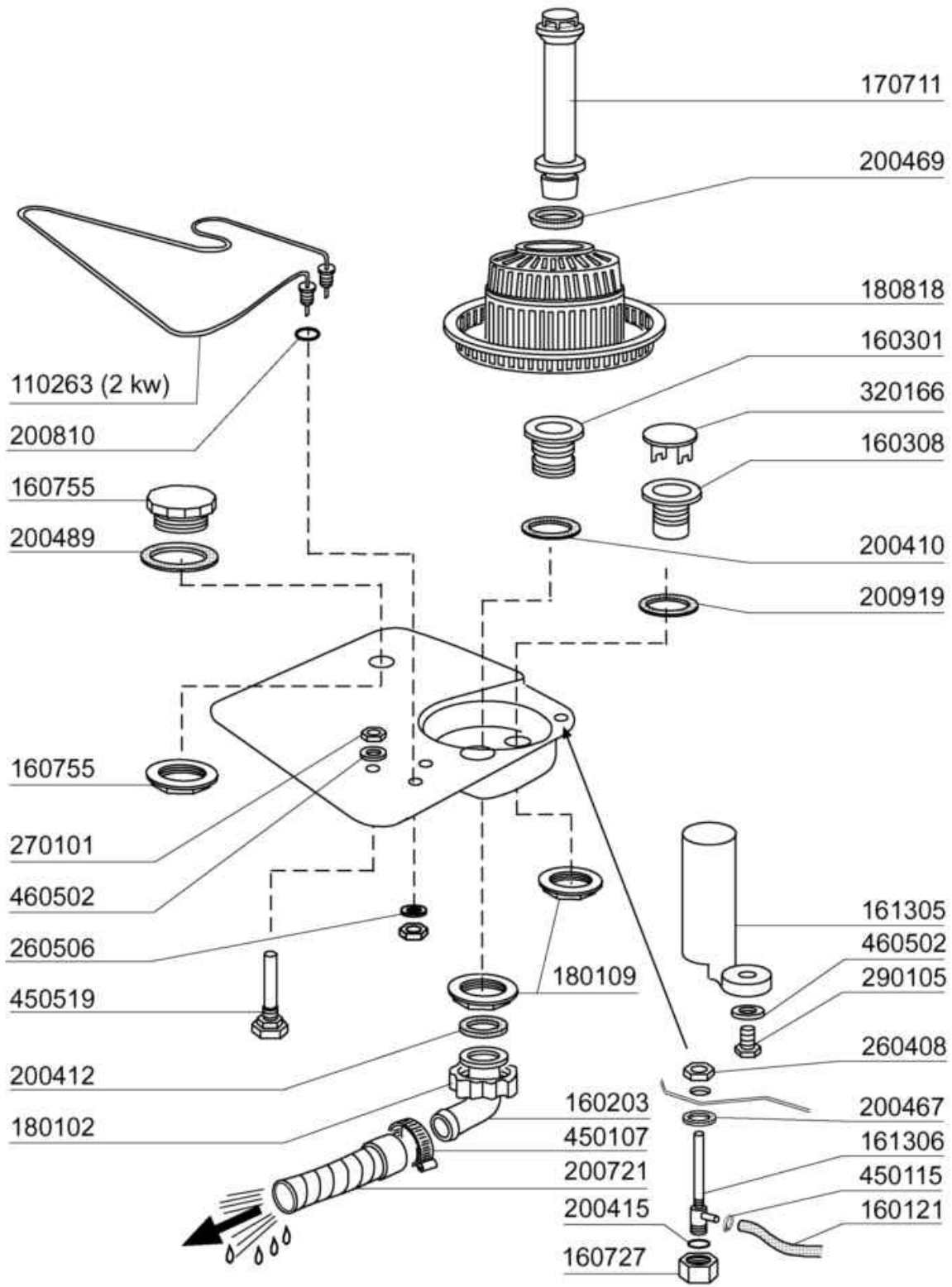


05 - 2000 S. AG.

Codice	Descrizione
160804	GUARNIZIONE DUBO D. 6
190203	PIPA INF.LAV.RISC.F45/55-FC-C7
190215	PIPA SUPERIORE MULIN.FC
190617	BUSSOLE ALGOFL.MULINEL.C
191068	COLONNA MULINELLO INF. FC
191069	MOZZO MULINELLO LAV.FC
191070	DADO FISS.MOZZO MUL.LAV.FC
200415	GUARNIZ.DUTRAL 18,5X10X3-F2
200806	GUARN.OR 2,62X13,10X18,34
200820	GUARN.OR 5,33X46,99X57,6
200829	GUARN.OR 5,33X81,92X92,58
260106	VITE TE 6X25 INOX A2 UNI 5739
260404	DADI TORNITI INOX"M6"UNI-5588
260504	RONDEL.PIANE D6 INOX UNI 6592
260512	RONDEL.GROWER D6 INOX UNI 1751
261005	VITE CHIUS.PIPA PL.C75-F-FC
320161	DEFLETTORE PIPA SUP.FC
420548	MULINELLO LAV.INOX LF
420550	MULIN.LAV.MONTATO FCHR

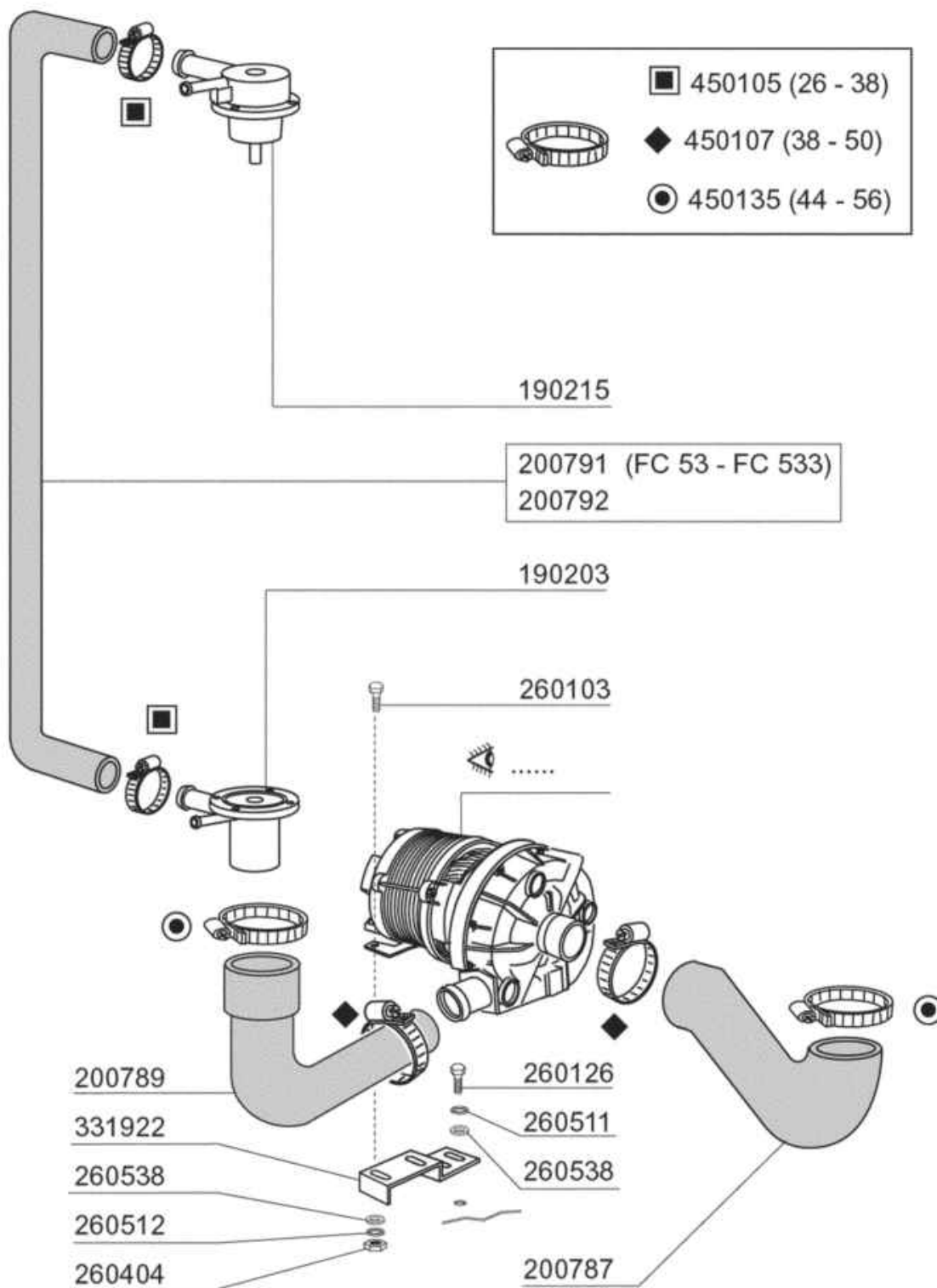


Codice	Descrizione
170958	UGELLO MULIN.RISC.INOX FC
170963	UGELLO RISC.A FASCETTA X FC
190652	BUSSOLA MUL.RISC. FC
190656	BUSSOLA MUL.RISC.TUBO FC
190663	BOCCOLA X MUL. RISC.
200809	GUARN.OR 1,78X7,66X11,21 VITON
200845	GUARN.OR 2,62X9,13X14,37
200850	GUARN. OR 1 X 7 X 9
280413	-GHIERA MULIN.RISCIACQUO FC
342051	ALBERINO MULINELLO RISC.FCHRT
342706	ALBERINO X MUL.RISC.430332 FC
380314	NEBULIZZ.INOX OV80-1/8"-80 LT
430332	MULIN.RISCIACQUO FC 01/00
450236	MOLLA X UGELLO RISC.170963 FC



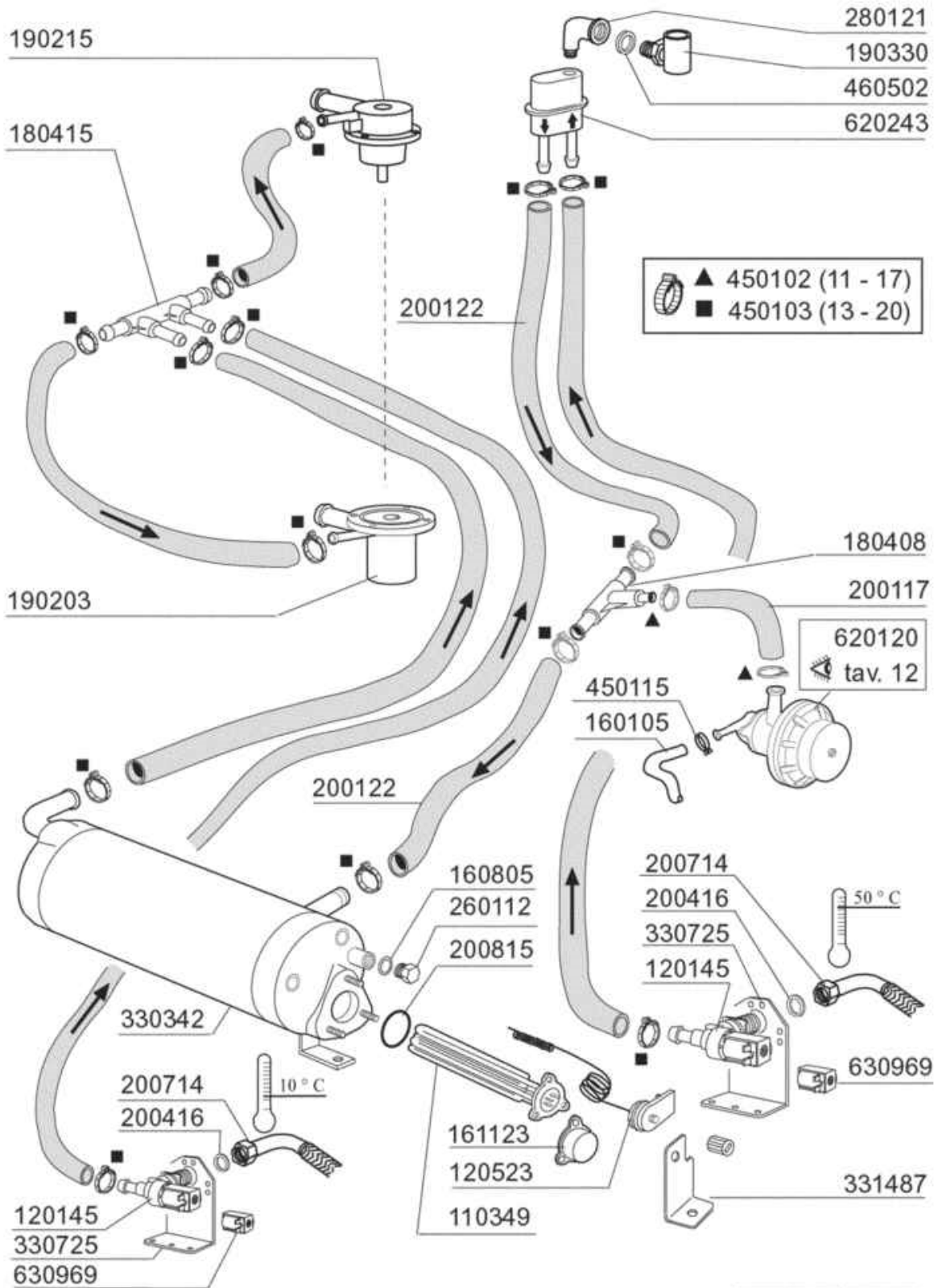
05 - 2002 S. AG.

Codice	Descrizione
110263	RES.VAS.2000W.230V
160121	TUBO GOMMA NERA 5 X 9
160203	COD.CURVO 1"1/2 SCAR.
160301	PILETTA SCARICO 1 1/2"
160308	PILETTA ASPIRAZIONE FC
160727	TAPPO DA 1/2 NTP CAP 106734
160755	TAPPO FORO CONT.SALE+GHIERA
161305	TRAP.PRESSOS. F45-55-80 110738
161306	TUBO PER TRAP.PRESS.F-C70/75
170711	TROPPOPIENO FC- H140
180102	GHIERA 1"1/2 PILETTA F-C75
180109	CONTRODADO DA 1 1/2" PLAST.
180818	FILTRO ASPIRAZIONE FC/LC 2001
200410	GUAR.65X47X4 GOMMA PARA
200412	GUARNIZ.CODULO 45X33X3
200415	GUARNIZ.DUTRAL 18,5X10X3-F2
200467	GUARN.DUTRAL TRAPPOLA PRES.
200469	GUARNIZ.A LABBRO 45X35,5X7
200489	GUARNIZIONE 86X72X2 NEOPR.
200721	TUBO SCAR.28X35 MT.3 DIRITTO
200810	GUARN.OR 2,62X9,92X15,16
200919	GUARNIZIONE X PILET.ASPIR.FC
260408	DADI STAMPATI D12 INOX UNI5588
260506	RONDELLE PIANE D10 INOX UNI 65
270101	CONTROD.1/2" ES.30 SP.7 INOX
290105	TAPPO TE 1/2" IN OTT.ESAG."27"
320166	DEFLETT.INOX ASPIRAZ.POMPA"FC"
450107	FASCETTA FE ZN.38-50 H=12,2
450115	FASCETTA A DUE FILI D.8,3/7,8
450519	GUAINA CORTA X TERMOST.FC/LF
460502	GUARN. 30X21X2 KLINGER



05 - 2001 S. AG.

Codice	Descrizione
190203	PIPA INF.LAV.RISC.F45/55-FC-C7
190215	PIPA SUPERIORE MULIN.FC
200787	MANICOTTO ASPIR.FC (200334)
200789	MANIC.MANDATA FC/LF (200389)
200791	TUBO LAVAGGIO FC 53-F LAV L.
200792	TUBO LAVAGGIO FC54/543/544
260103	VITE TE 6X12 INOX A2 UNI 5739
260126	VITE TE 5X12 INOX A2 UNI 5739
260404	DADI TORNITI INOX"M6"UNI-5588
260511	RONDEL.GROW.D5 INOX UNI 1751
260512	RONDEL.GROWER D6 INOX UNI 1751
260538	ROND.PIANA D6 UNI5693-MT A2
331922	SQUADRETTA SOST.POMPA F-FC
450105	FASCETTA FE ZN.26-38 H=12,2
450107	FASCETTA FE ZN.38-50 H=12,2
450135	FASCETTA FE ZN.44-56 H=12,2



02 - 1999 S. AG. 01

Codice	Descrizione
110349	RES.FL.6000W.230/400V
120145	ELETTR.1 VIA F/FC/B 12 LT/N
120523	TERMOST.SICUR.110? P5072
160105	TUBO FL.CRIST.D.6X4 X DOS
160805	GUARNIZIONE DUBO D. 8
161123	COPRIRESISTENZA H 42(BASSO)
180408	PORTAG.T DOSAT.ATT.CENTR.RID.
180415	PORTAGOMMA A DOPPIA"T"(4 VIE)
190203	PIPA INF.LAV.RISC.F45/55-FC-C7
190215	PIPA SUPERIORE MULIN.FC
190330	TEE PARASPRUZZI VALVOLA ANTIV.
200117	TUBO GOMMA 8X15 INDUSTRIA 10
200122	TUBO GOMMA 11X19 CASER/15 BLU
200416	GUARNIZ.NEOP.D.3/4"-TUBO C.V.
200714	TUBO CAR.LAVAB.NYLON (200764)
200815	GUARN.OR 6X56X68
260112	VITE TE 8X16 INOX A2 UNI 5739
280121	CURVA X VALVOLA ANTIVUOTO
330342	BOILER C1000/1300-FC-LC
330725	SQUADRETTA UNIFICATA
331487	SQUADRETTA 1 TERMOSTATO/DOSAT.
450102	FASCETTA FE ZN 11-17 H=9
450103	FASCETTA FE ZN.13-20 H=9
450115	FASCETTA A DUE FILI D.8,3/7,8
460502	GUARN. 30X21X2 KLINGER
620120	DOSATORE BRILLANTANTE
620243	VALVOLA ANTIVUOTO (620535)
630969	BOBINA ELETT.4397 220/50HZ

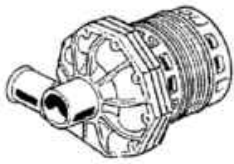
631652 (50 Hz)

630413


630116

630222

630501



100399
220/240 V
50 Hz HP 0,6
Kw 0,45



631206
(10 μ F)

631683 \varnothing 93 (50 Hz)
631684 \varnothing 80 (60 Hz)

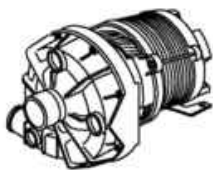
630419

630129


630240

630501

dalla matricola
a partir de la matr.
from serial no.
ab Seriennr.
despues la matr.
4755/04/01

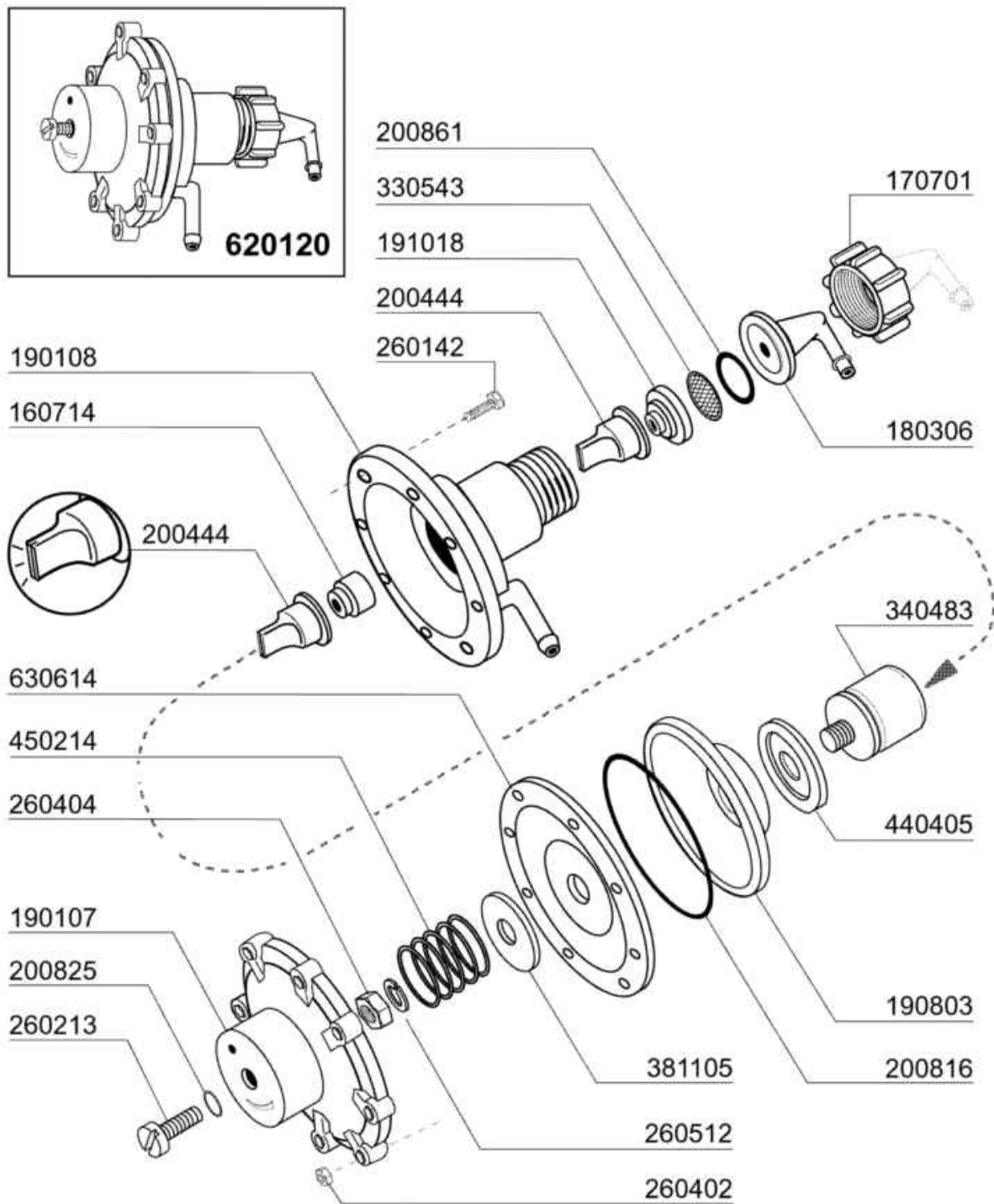


100740 220/240 V 50 Hz HP 0,6 - 4247
100744 220/200 V 60 Hz HP 0,6 - 4247
Kw 0,45



631206
(10 μ F)

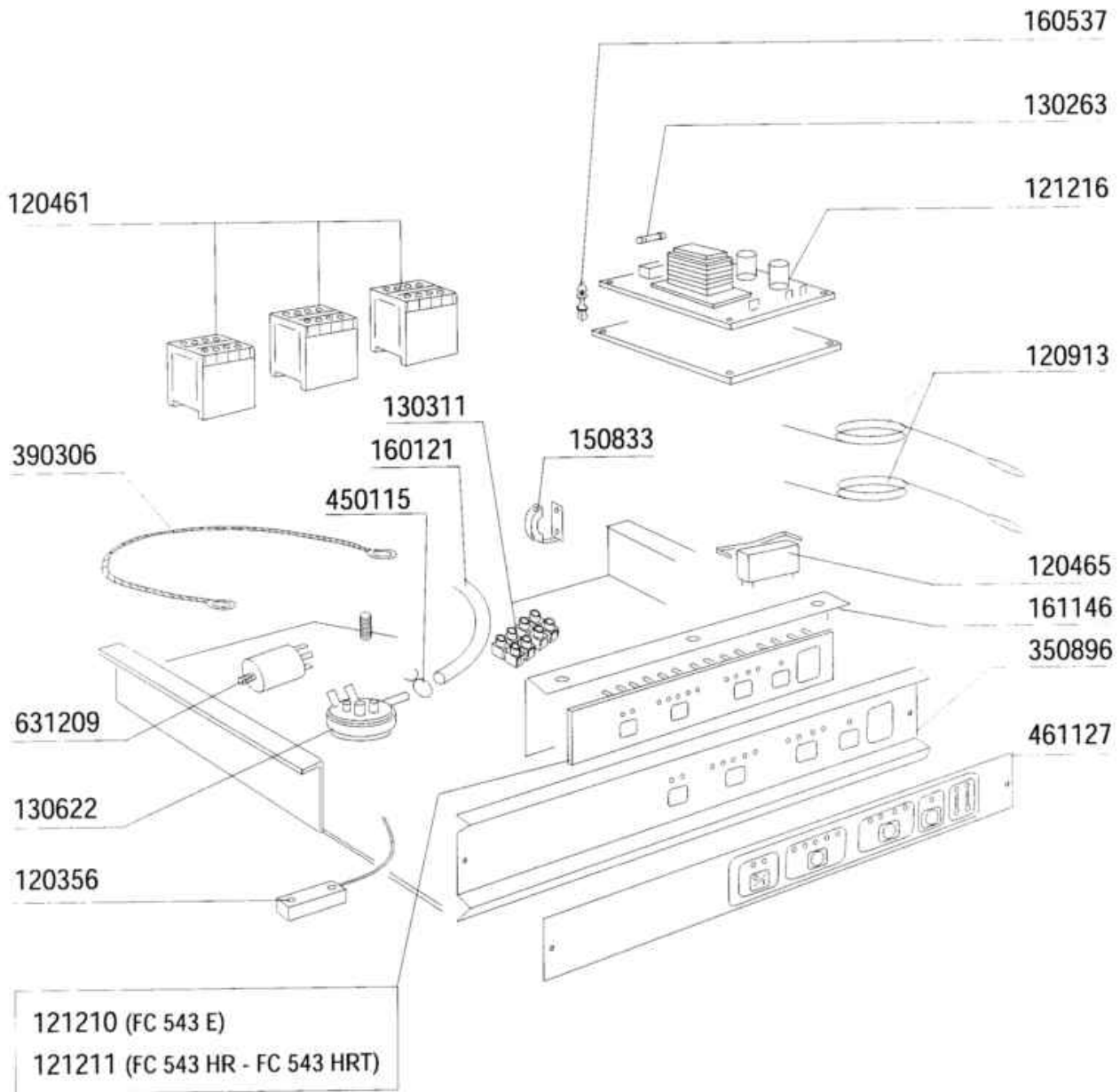
Codice	Descrizione
100399	POMPA.HP.0,6.220V.50HZ(100740)
100740	POMPA HP 0,6 220/240
100744	POMPA.HP.0,6.200/220.60HZ
630116	-CHIOCCIOLA POMPA HPO,4-06 IB.
630129	CORPO POMPA 0,5HP-2247 F.
630222	COPERCHIO POMPA IB HP 0,4
630240	FLANGIA POMPA 0,6HP-4247 FIR
630413	-GUARNIZIONE POMPA IB.HP04-06
630419	GUARNIZ.POMPA F.2247 0,5HP
630501	TENUTA FRONT.POMPA HP 2-3-3,2
631206	CONDENSATORI 10 MF.450V 85 C
631652	-GIRANTE HPO,6-D.90-AL15
631683	GIRANTE POMPA FIR 4247 50HZ
631684	GIRANTE POMPA FIR 4247 60HZ



02 - 2004 | S. AG.

Codice	Descrizione
160714	TAPPO DOSATORE MOPLEN
170701	GHIERA DA 1/2" X DOSATORE
180306	PORTAGOMMA DOSATORE
190107	COPERCHIO DOSATORE MOPLEN
190108	CORPO DOSATORE MOPLEN
190803	ANELLO SOST.GUARNIZ.DOSAT.
191018	PORTAFILTRO DOSATO.MOPLEN
200444	VALVOLA ASP.DOSATORE SILICONE
200816	OR 3X59,36X65,36 DOS.
200825	GUARN.OR 3X5X11 TORO X DOS.
200861	ANELLO OR 14X18X2 NBR
260142	VITE TE 4X16 INOX A2 UNI 5739
260213	VITE TCP 5X25 INOX A2 UNI 6107
260402	DADI STAMP. D4 INOX UNI 5588
260404	DADI TORNITI INOX"M6"UNI-5588
260512	RONDEL.GROWER D6 INOX UNI 1751
330543	FILTRO D. 17 LAM. STIRATA
340483	PISTONE INOX DOSATORE
381105	DISCO MEMBRANA DOSAT.BRILL.
440405	GUARNIZIONE DOSAT.BRILLANT.
450214	MOLLE RICH.DOSATORE
620120	DOSATORE BRILLANTANTE
630614	MEMBRANA DOSATORE

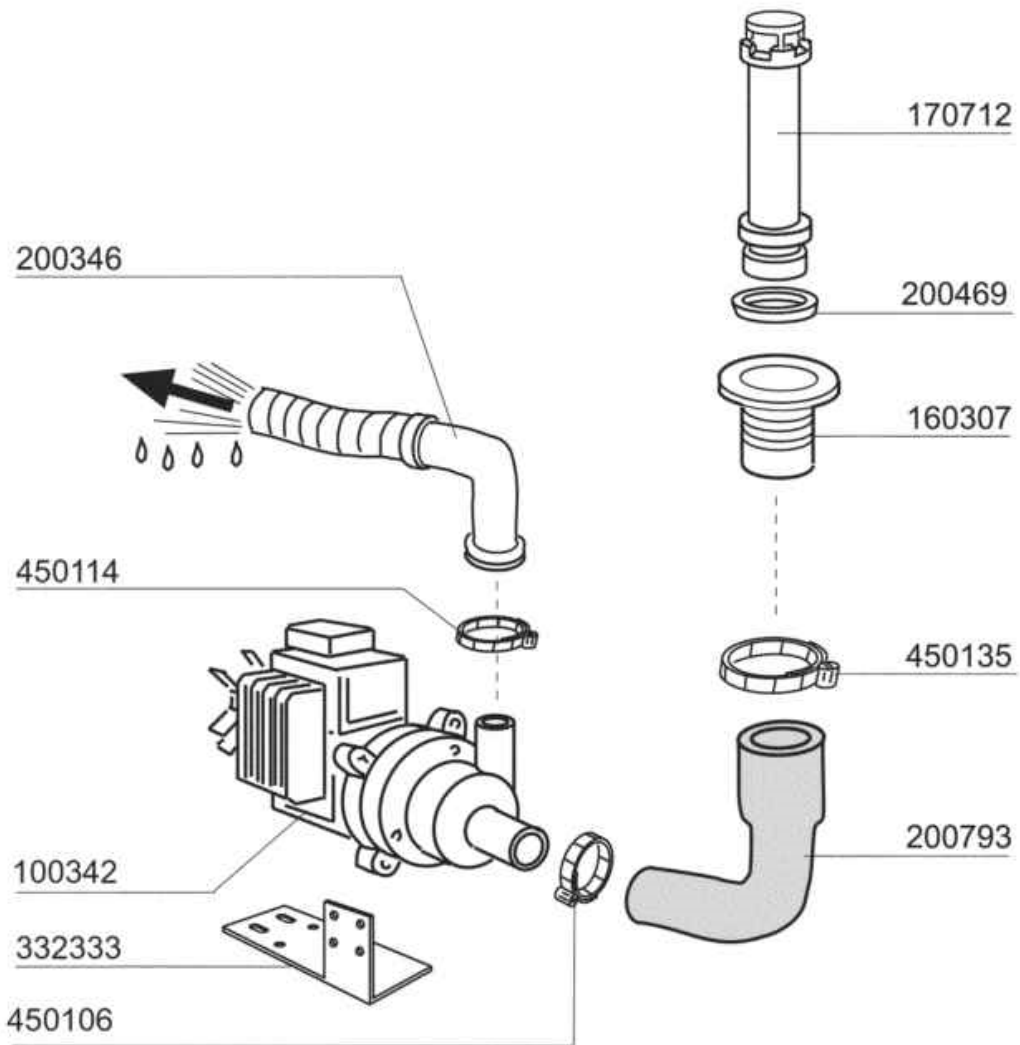
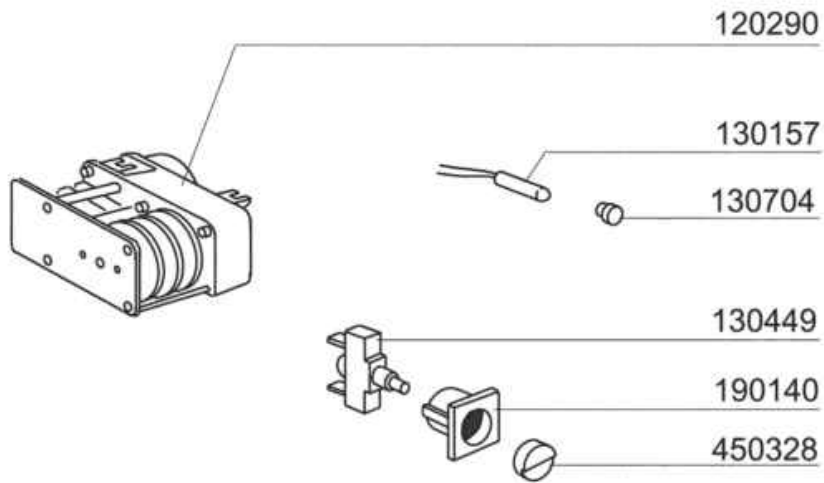
Pannello elettrico con scheda elettronica



02 - 1999 S. AG 01

Pannello elettrico con scheda elettronica

Codice	Descrizione
120356	REED X "FC"
120461	CONTATTORE ABB B6-30-01 220V
120465	MINI RELE'16A 12V DC C.MOLLA
120913	SONDA PTC-SCHEDE ELETTR.F-C
121210	SCHEDA ELETTRONICA FC
121211	SCHEDA ELETTRONICA FC DUMPER
121216	ALIMENTATORE X SCHEDA ELT.FC
130263	FUSIB. IN VETRO 5X20 T400MA
130311	MORSETT.5 POSTI ELETTRGIBI
130622	PRESSOST.1.LIV.40-28 (130605)
150833	PRESSAC.EGB PA268/RO
160121	TUBO GOMMA NERA 5 X 9
160537	DISTANZ.X SCHEDE ELETTRONICHE
161146	PROTEZIONE SCHEDA ELETTRON.FC
350896	SUPPORTO TARGA FC ELETTR.
390306	CORDA FERMO-IMPIANTO F-C-AC
450115	FASCETTA A DUE FILI D.8,3/7,8
461127	TARGA COMANDI.FC ELETTR.
631209	FILTRO ANTID.411.13.5001 FAST



05 - 2001 S. AG.

Codice	Descrizione
100342	POMPA.SCAR.100W.220V.50HZ
120290	TIMER PER POMPA DI SCARICO
130157	LAMPADA A LED VERDE 250V
130449	PULSANTE UNIPOLARE E9.009
130704	GEMMA VERDE X LAMPADA A LED
160307	PILETTA X POMPA SCARICO FC
170712	TROPPOP.FC H140-POMPA SCARICO
190140	SUPPORTO PULSANTE BC-BR-FC
200346	TUBO SCAR.LAVABICCHIERI
200469	GUARNIZ.A LABBRO 45X35,5X7
200793	MANICOTTO ASPIR.POMPA SCAR.FC
332333	SQUADRETTA X POMPA DI SCARICO\$
450106	FASCETTA FE ZN.32-44 H=12,2
450114	FASCETTA FE ZN.22-32 H=12,2
450135	FASCETTA FE ZN.44-56 H=12,2
450328	TASTO SER.X PULS.SCARIC.GRIGIO

620242

200467

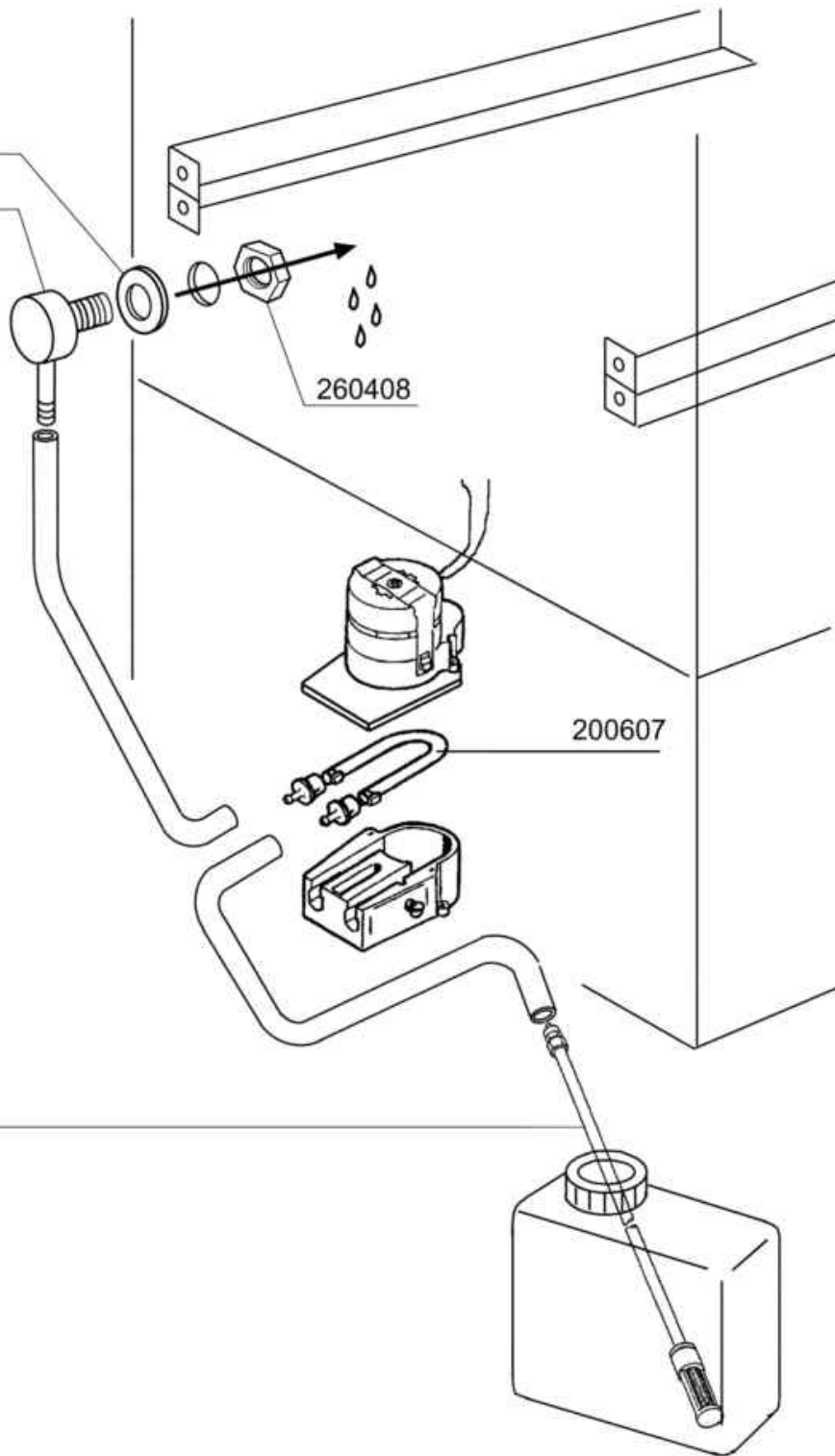
251213

260408

200607

180719

10 - 2000 S. AG.



Codice	Descrizione
180719	-PESCANTE DOS.Deter.(180726)
200467	GUARN.DUTRAL TRAPPOLA PRES.
200607	TUBETTO DOSATORE DETERGENTE
251213	PORTAG.A GOMITO INOX IMM.DET
260408	DADI STAMPATI D12 INOX UNI5588
620242	KIT DOS.DETERSIVO LF-FC