

PARTI DI RICAMBIO
PIECES DETACHEES
SPARE PARTS
ERSATZTEILE
LISTA DE RECAMBIOS

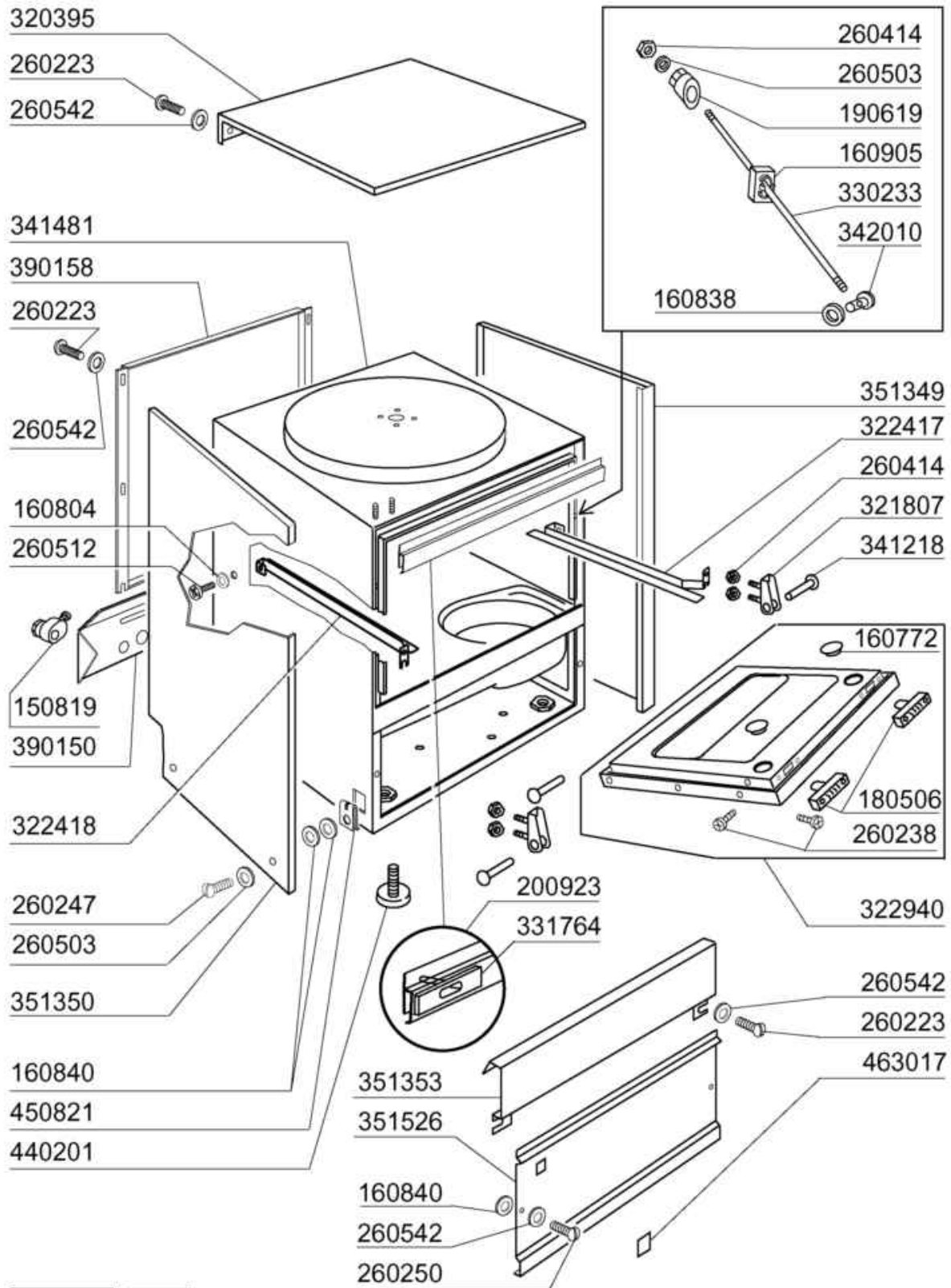
FC 53 L - A

10/94



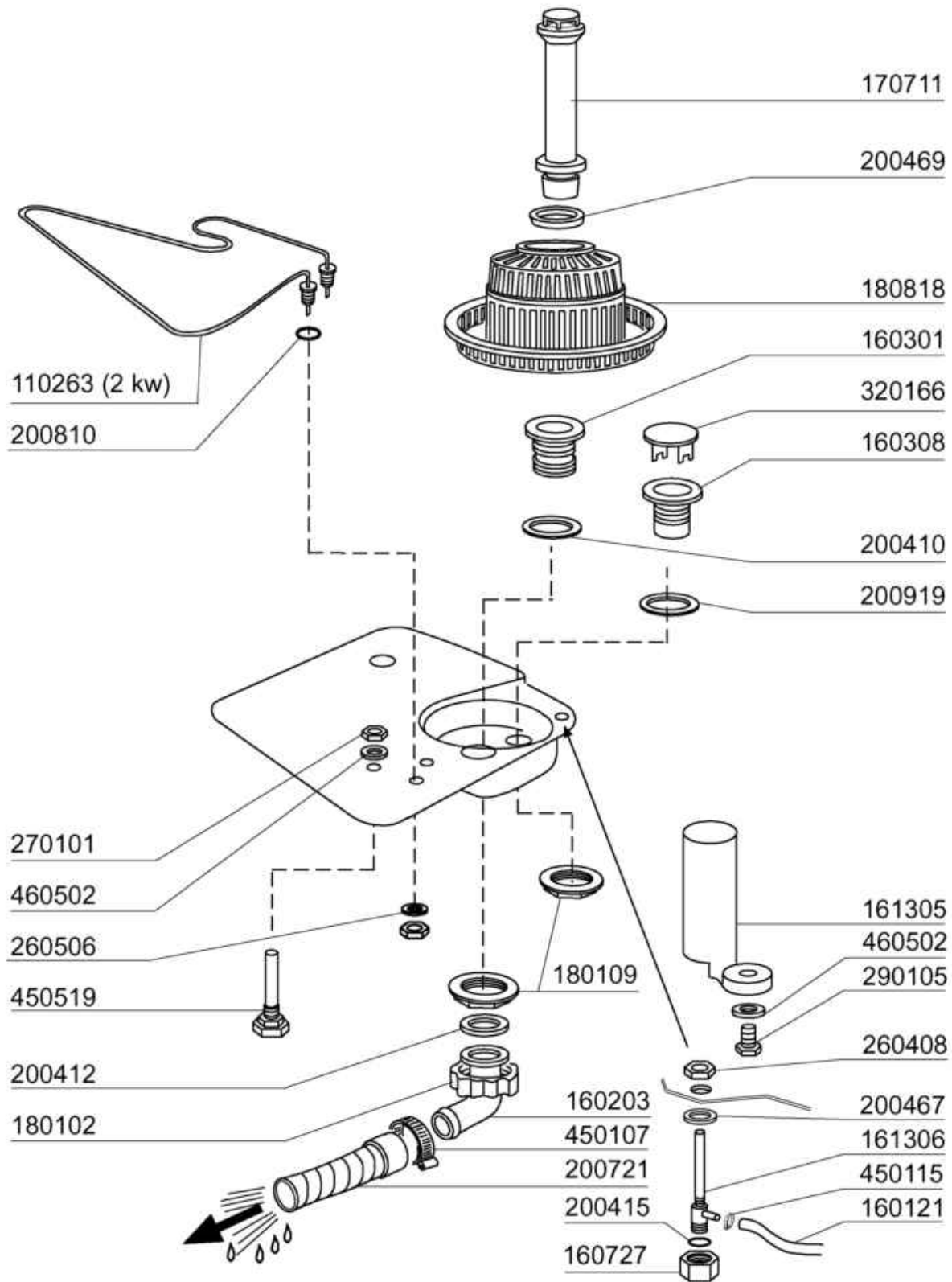
05 - 2002 | S. AG.

-
- 1 Carrozzeria
 - 2 Vasca
 - 3 Mulinello lavaggio
 - 4 Mulinello risciacquo
 - 5 Lavaggio
 - 6 Gruppo risciacquo/Addolcitore
 - 7 Pompa
 - 8 Pannello elettrico
 - 9 Dosatore brillantante
 - 10 Pompa scarico
 - 11 Dosatore detersivo



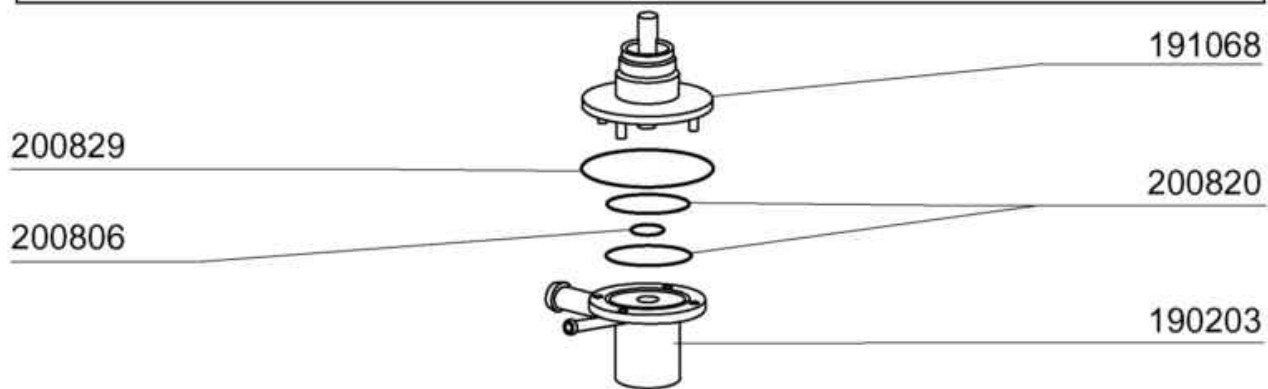
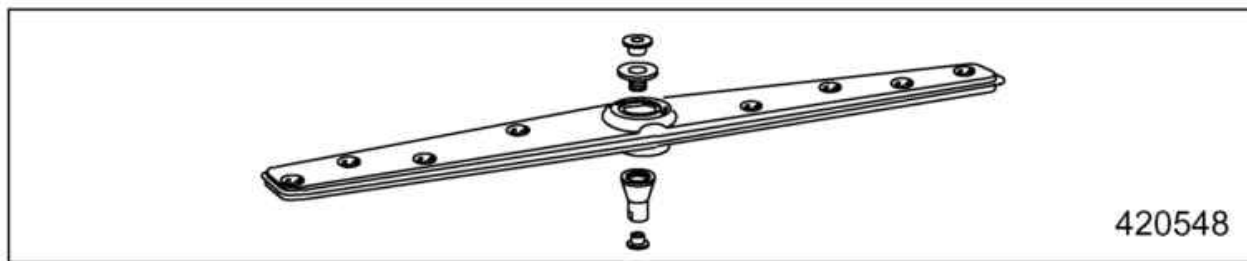
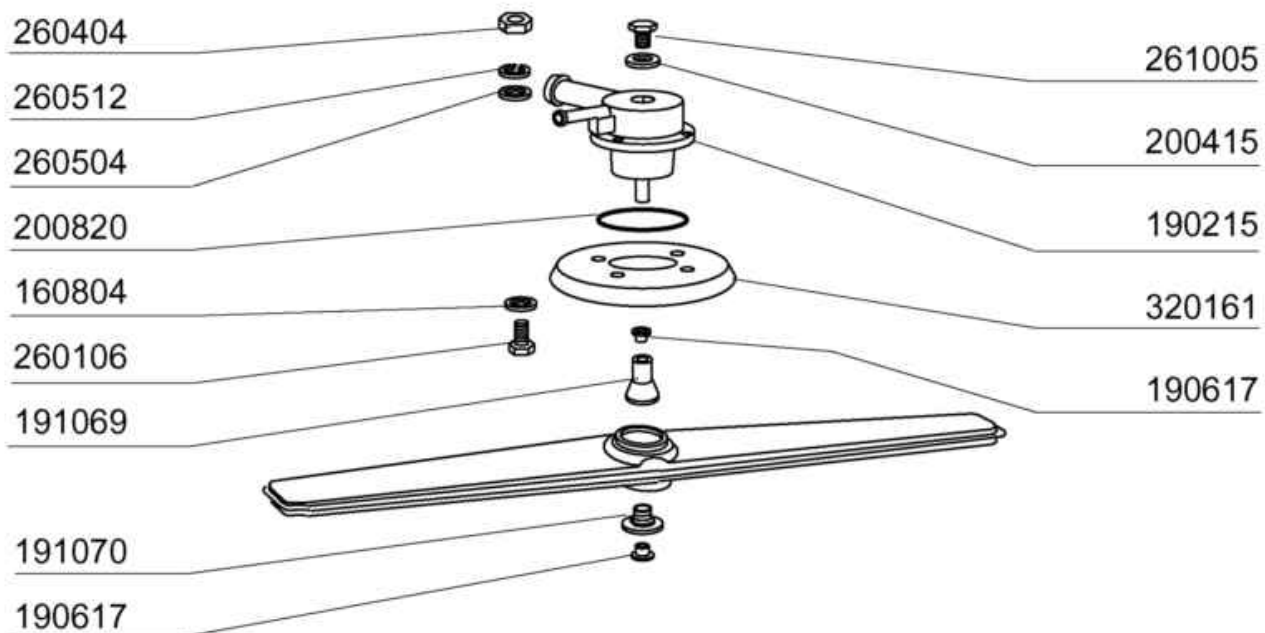
05 - 2002 S. AG.

Codice	Descrizione
150819	PASSACAVO
160772	TAPPO CONTROPORTA BC-BR-FC
160804	GUARNIZIONE DUBO D. 6
160838	RONDEL.X GRANO TIRANTE FC/LF
160840	RONDELLA DIST.PANNELLI"FC"
160905	PIAST.SCOR.TIRAN.PORTA 110224
180506	SCROCCHET."BR-BC-FC-F" MONTATO
190619	FERMO TIRANTE PORTA LF/FC
200923	GUAR.LAB.PORTINA FC
260223	VITE INOX "TB"-5X12-
260238	VITE INOX "TB"-4X10-
260247	VITE INOX"TCB"M5X16-"DIN 7985"
260250	VITE INOX "TB"-5X20-
260414	DADO AUTOBL."M5"304 BASSO TORN
260503	RONDEL.PIANE D5 INOX UNI 6592
260512	RONDEL.GROWER D6 INOX UNI 1751
260542	ROND.ONDULATA D.5 INOX 137/A
320395	CAPPELLO FC
321807	CERNIERA X PORTINA FC
322417	GUIDA PORTACEST.DX FC
322418	GUIDA PORTACEST.SX FC
322940	PORTINA FC53/53A
330233	TIRANTE M5X240 PER PORTA FC
331764	PIASTR.FISS.GUARNIZ.PORTA B-F
341218	PERNO CERNIERA B-F G65-G115
341481	CARROZZERIA FC53/FC53/A(Bassa)
342010	PERNO TIRAN.PORTA FC-F LAV-L.
351349	PANNELLO LAT.DX FC53/53A
351350	PANNELLO LAT.SX FC53/53A
351353	PANNELLO FRONTALE CENTRALE FC
351526	PANNELLO FRONTALE INFER. FC
390150	PANNELLO COPERT.POST.INF.FC
390158	PANNELLO POSTERIORE FC 53/A
440201	PIEDINO GOMMA D.60-(440215)
450821	DADO CLIPS DOPPIO A BOTTE 5MA
463017	TARGHETTA DOX SYSTEM FC53A \$



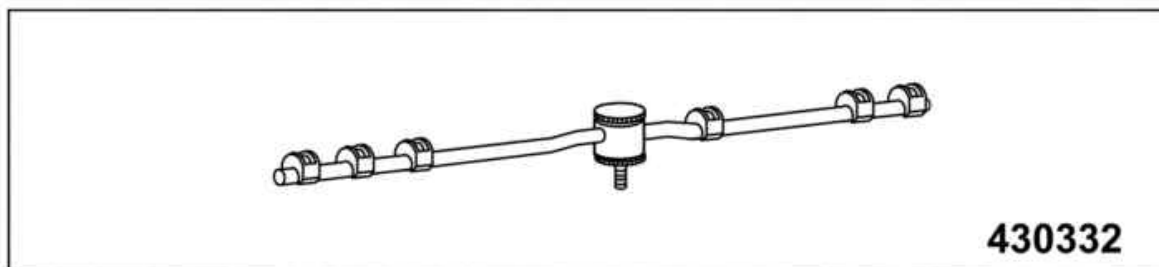
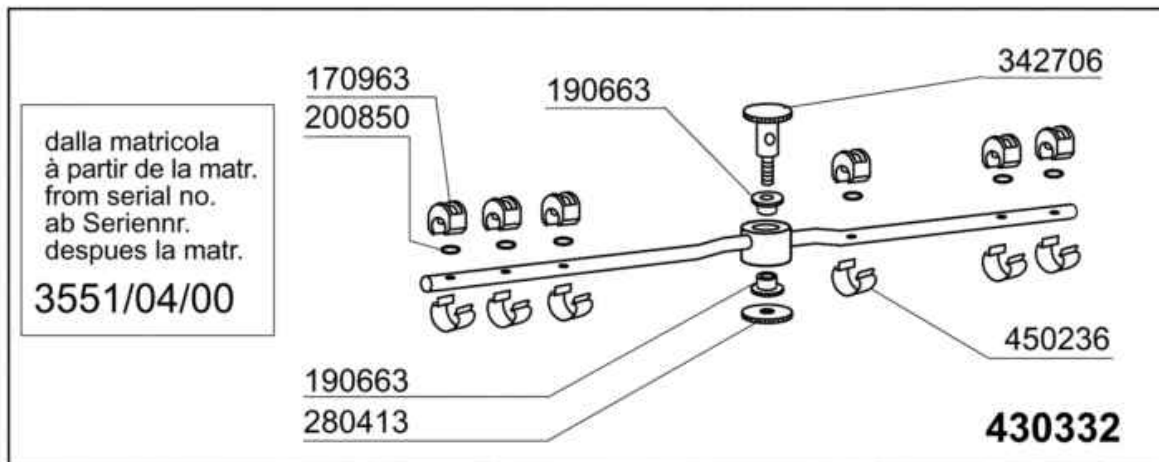
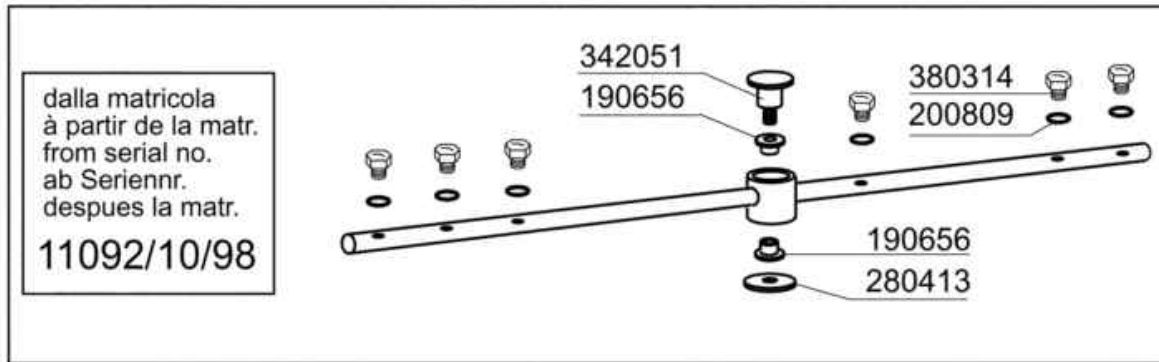
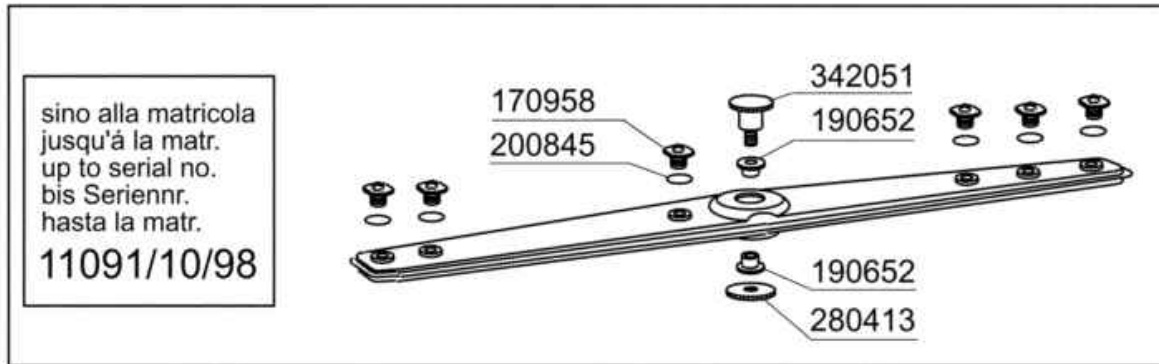
05 - 2002 S. AG.

Codice	Descrizione
110263	RES.VAS.2000W.230V
160121	TUBO GOMMA NERA 5 X 9
160203	COD.CURVO 1"1/2 SCAR.
160301	PILETTA SCARICO 1 1/2"
160308	PILETTA ASPIRAZIONE FC
160727	TAPPO DA 1/2 NTP CAP 106734
161305	TRAP.PRESSOS. F45-55-80 110738
161306	TUBO PER TRAP.PRESS.F-C70/75
170711	TROPPOPIENO FC- H140
180102	GHIERA 1"1/2 PILETTA F-C75
180109	CONTRODADO DA 1 1/2" PLAST.
180818	FILTRO ASPIRAZIONE FC/LC 2001
200410	GUAR.65X47X4 GOMMA PARA
200412	GUARNIZ.CODULO 45X33X3
200415	GUARNIZ.DUTRAL 18,5X10X3-F2
200467	GUARN.DUTRAL TRAPPOLA PRES.
200469	GUARNIZ.A LABBRO 45X35,5X7
200721	TUBO SCAR.28X35 MT.3 DIRITTO
200810	GUARN.OR 2,62X9,92X15,16
200919	GUARNIZIONE X PILET.ASPIR.FC
260408	DADI STAMPATI D12 INOX UNI5588
260506	RONDELLE PIANE D10 INOX UNI 65
270101	CONTROD.1/2" ES.30 SP.7 INOX
290105	TAPPO TE 1/2" IN OTT.ESAG."27"
320166	DEFLETT.INOX ASPIRAZ.POMPA"FC"
450107	FASCETTA FE ZN.38-50 H=12,2
450115	FASCETTA A DUE FILI D.8,3/7,8
450519	GUAINA CORTA X TERMOST.FC/LF
460502	GUARN. 30X21X2 KLINGER

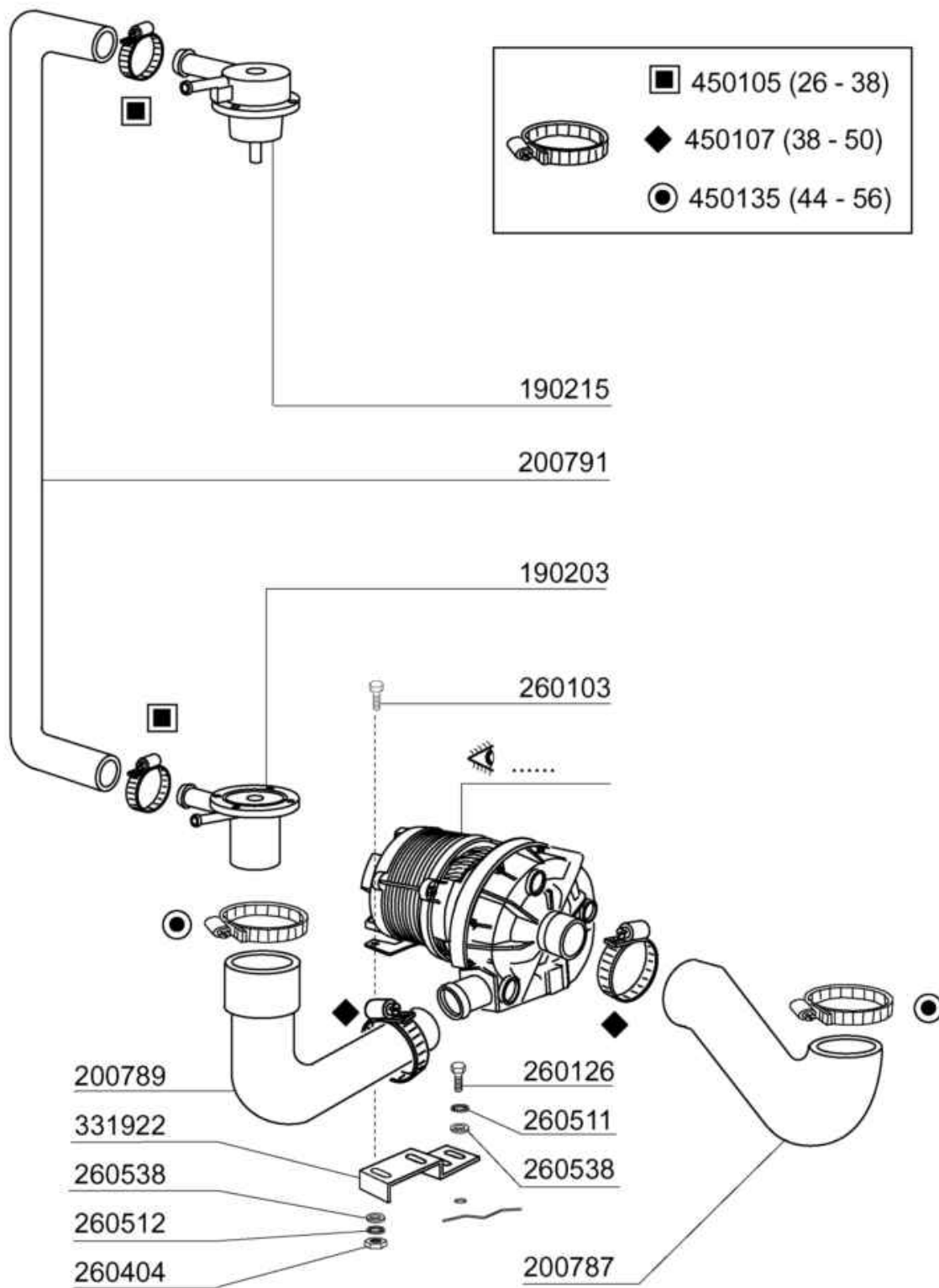


05 - 2002 S. AG.

Codice	Descrizione
160804	GUARNIZIONE DUBO D. 6
190203	PIPA INF.LAV.RISC.F45/55-FC-C7
190215	PIPA SUPERIORE MULIN.FC
190617	BUSSOLE ALGOFL.MULINEL.C
191068	COLONNA MULINELLO INF. FC
191069	MOZZO MULINELLO LAV.FC
191070	DADO FISS.MOZZO MUL.LAV.FC
200415	GUARNIZ.DUTRAL 18,5X10X3-F2
200806	GUARN.OR 2,62X13,10X18,34
200820	GUARN.OR 5,33X46,99X57,6
200829	GUARN.OR 5,33X81,92X92,58
260106	VITE TE 6X25 INOX A2 UNI 5739
260404	DADI TORNITI INOX"M6"UNI-5588
260504	RONDEL.PIANE D6 INOX UNI 6592
260512	RONDEL.GROWER D6 INOX UNI 1751
261005	VITE CHIUS.PIPA PL.C75-F-FC
320161	DEFLETTORE PIPA SUP.FC
420548	MULINELLO LAV.INOX LF

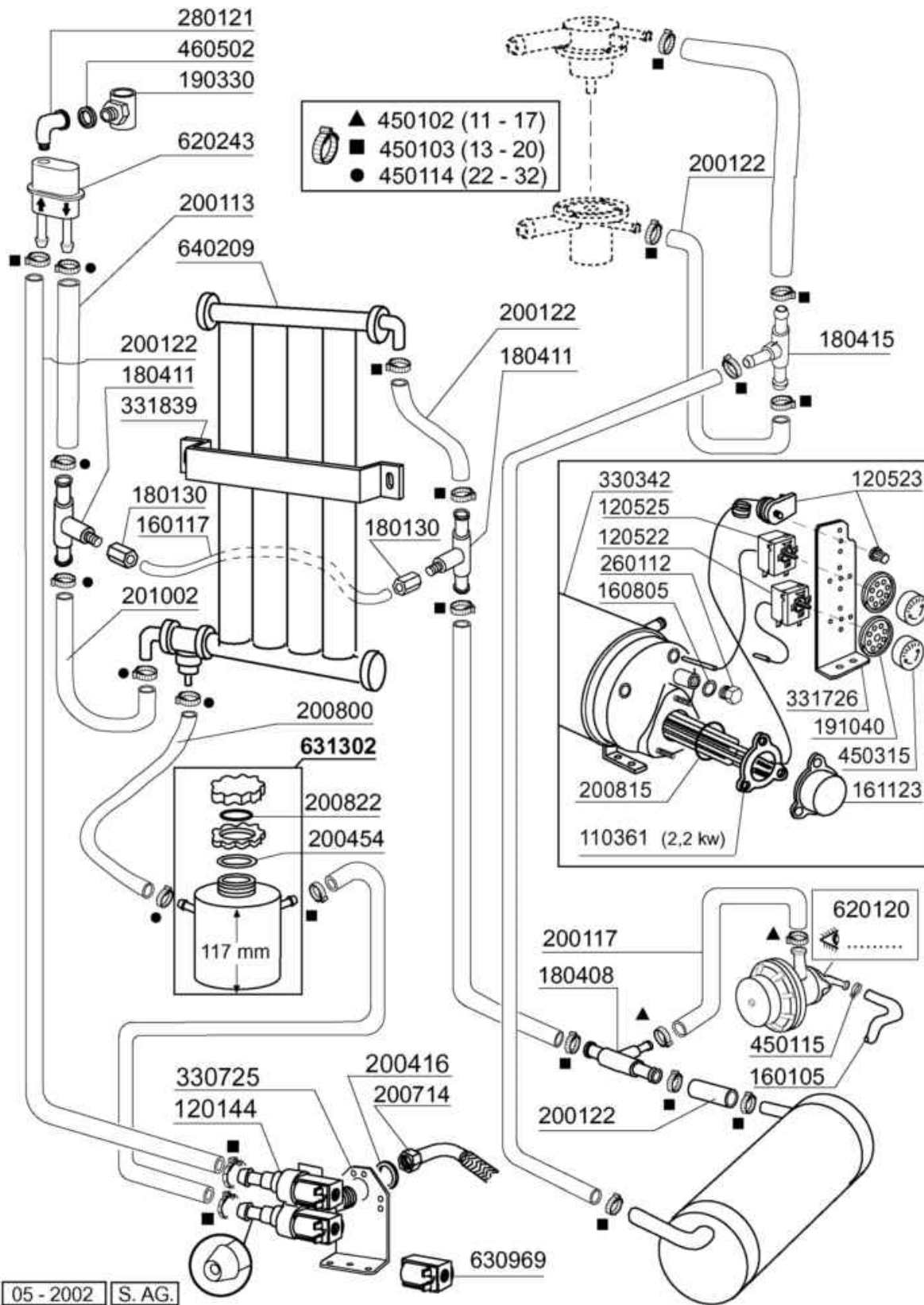


Codice	Descrizione
170958	UGELLO MULIN.RISC.INOX FC
170963	UGELLO RISC.A FASCETTA X FC
190652	BUSSOLA MUL.RISC. FC
190656	BUSSOLA MUL.RISC.TUBO FC
190663	BOCCOLA X MUL. RISC.
200809	GUARN.OR 1,78X7,66X11,21 VITON
200845	GUARN.OR 2,62X9,13X14,37
200850	GUARN. OR 1 X 7 X 9
280413	-GHIERA MULIN.RISCIACQUO FC
342051	ALBERINO MULINELLO RISC.FCHRT
342706	ALBERINO X MUL.RISC.430332 FC
380314	NEBULIZZ.INOX OV80-1/8"-80 LT
430332	MULIN.RISCIACQUO FC 01/00
450236	MOLLA X UGELLO RISC.170963 FC



05 - 2002 S. AG.

Codice	Descrizione
190203	PIPA INF.LAV.RISC.F45/55-FC-C7
190215	PIPA SUPERIORE MULIN.FC
200787	MANICOTTO ASPIR.FC (200334)
200789	MANIC.MANDATA FC/LF (200389)
200791	TUBO LAVAGGIO FC 53-F LAV L.
260103	VITE TE 6X12 INOX A2 UNI 5739
260126	VITE TE 5X12 INOX A2 UNI 5739
260404	DADI TORNITI INOX"M6"UNI-5588
260511	RONDEL.GROW.D5 INOX UNI 1751
260512	RONDEL.GROWER D6 INOX UNI 1751
260538	ROND.PIANA D6 UNI5693-MT A2
331922	SQUADRETTA SOST.POMPA F-FC
450105	FASCETTA FE ZN.26-38 H=12,2
450107	FASCETTA FE ZN.38-50 H=12,2
450135	FASCETTA FE ZN.44-56 H=12,2



05 - 2002 S. AG.

Codice	Descrizione
110361	RES.FL.2200W.230V
120144	ELETTR.2 VIE B/F/C-ADD.20LT
120522	TERMOSTATO 90°BULBO 45 TR2
120523	TERMOST.SICUR.110° P5072
120525	TERMOST.2 TEMP.TRZ
160105	TUBO FL.CRIST.D.6X4 X DOS
160117	TUBO POLIET.D.6,3X1,1 NAT.
160805	GUARNIZIONE DUBO D. 8
161123	COPRIRESISTENZA H 42(BASSO)
180130	DADO PER RACCORDO DA 1/4
180408	PORTAG.T DOSAT.ATT.CENTR.RID.
180411	PORTAGOMMA A "T"X BY-PASS
180415	PORTAGOMMA A DOPPIA"T"(4 VIE)
190330	TEE PARASPRUZZI VALVOLA ANTIV.
191040	MASCHERINA MANOP.TERMOSTATO
200113	TUBO GOMMA 12X21 CASER 15
200117	TUBO GOMMA 8X15 INDUSTRIA 10
200122	TUBO GOMMA 11X19 CASER/15 BLU
200416	GUARNIZ.NEOP.D.3/4"-TUBO C.V.
200454	GUARNIZ.CONTENITORE SALE
200714	TUBO CAR.LAVAB.NYLON (200764)
200800	TUBO X CONTENIT.SALE (200122)
200815	GUARN.OR 6X56X68
200822	GUARNIZ.TAPPO CONT.SALE
201002	TUBO COLLEG.V.A./ADDOLCITORE
260112	VITE TE 8X16 INOX A2 UNI 5739
280121	CURVA X VALVOLA ANTIVUOTO
330342	BOILER C1000/1300-FC-LC
330725	SQUADRETTA UNIFICATA
331726	SQUADRETTA PER TRE TERMOSTATI
331839	CAVALLOT.FISS.ADDOLC.BC/BR/F?*
450102	FASCETTA FE ZN.11-17 H=9
450103	FASCETTA FE ZN.13-20 H=9
450114	FASCETTA FE ZN.22-32 H=12,2
450115	FASCETTA A DUE FILI D.8,3/7,8
450315	MANOP.TERM.90°COMENDA 109951
460502	GUARN. 30X21X2 KLINGER
620120	DOSATORE BRILLANTANTE
620243	VALVOLA ANTIVUOTO (620535)
630969	BOBINA Elett.4397 220/50HZ
631302	CONTENITORE SALE ELB.
640209	ADDOL.4 COLONNE BC/BR/FC


631652 (50 Hz)

630413


630116

630222

630501



100399
220/240 V
50 Hz HP 0,6
Kw 0,45



631206
(10 μ F)

631683 \varnothing 93 (50 Hz)
631684 \varnothing 80 (60 Hz)

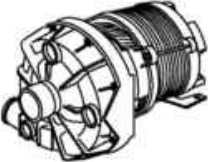
630419

630129


630240

630501

dalla matricola
a partir de la matr.
from serial no.
ab Seriennr.
despues la matr.
4755/04/01



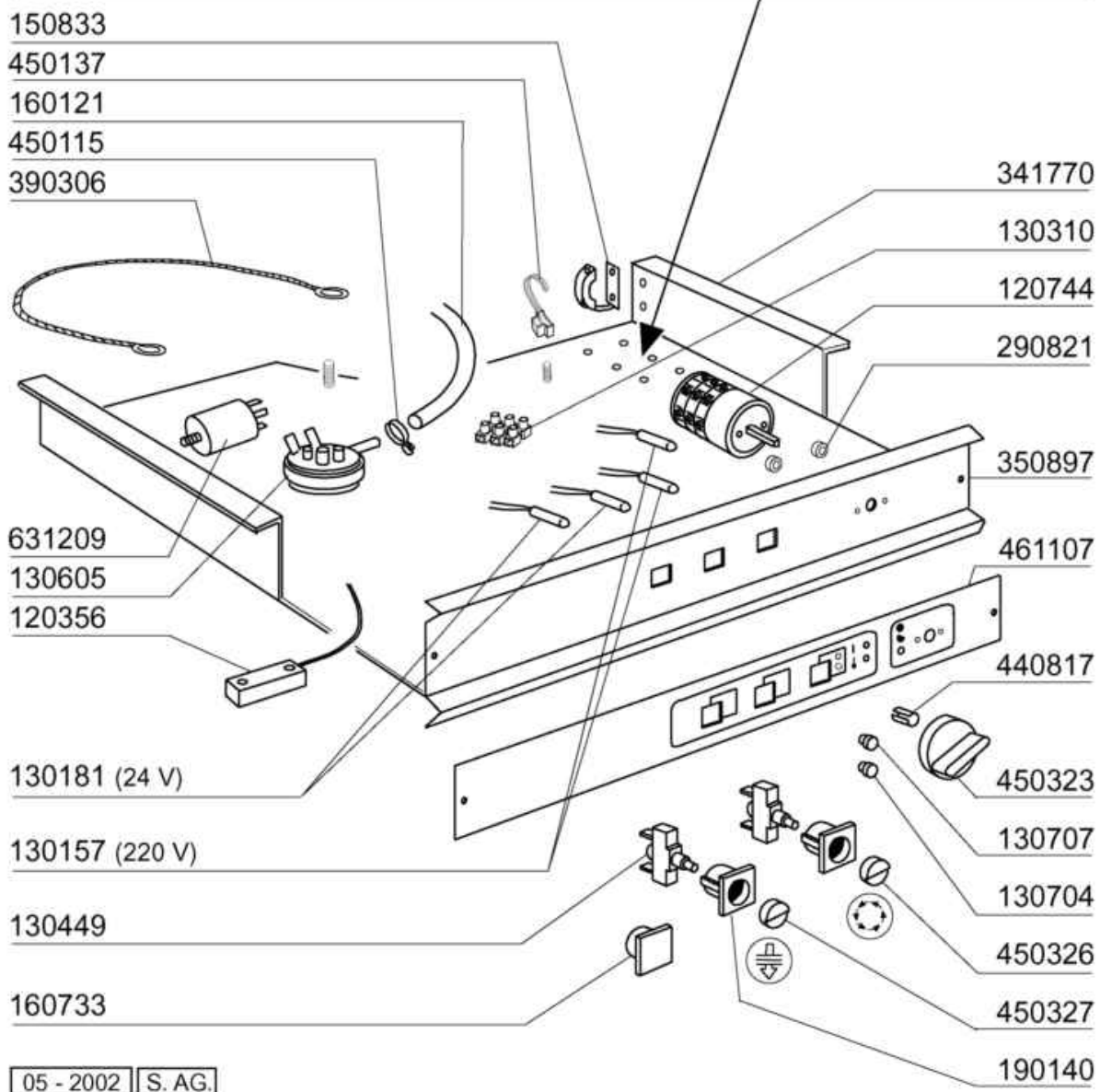
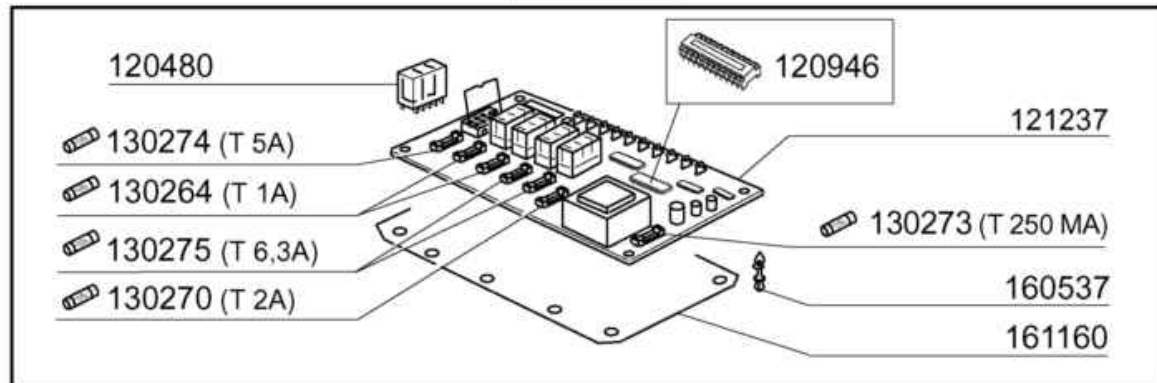
100740 220/240 V 50 Hz HP 0,6 - 4247
100744 220/200 V 60 Hz HP 0,6 - 4247
Kw 0,45



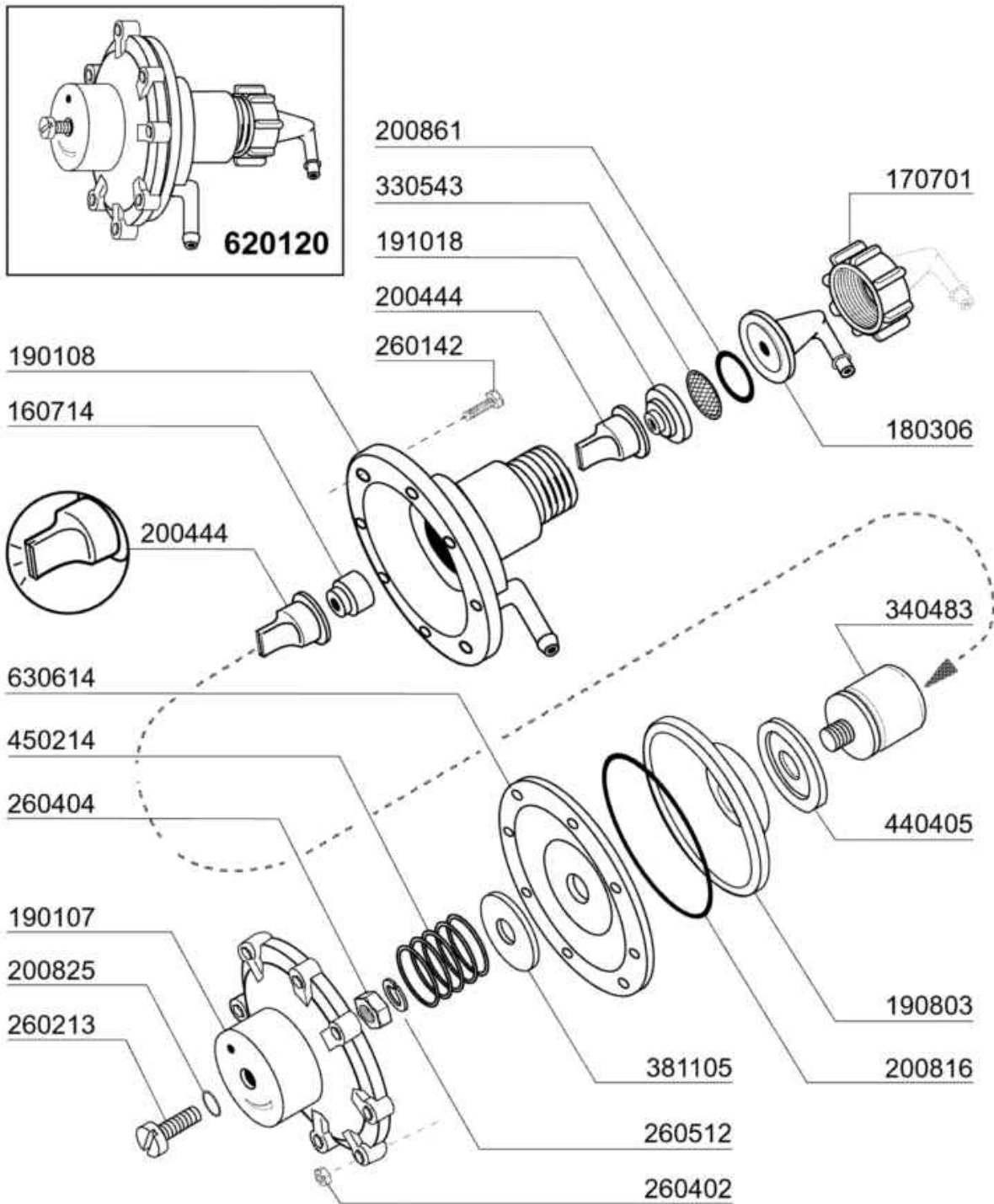
631206
(10 μ F)

Codice	Descrizione
100399	POMPA.HP.0,6.220V.50HZ(100740)
100740	POMPA HP 0,6 220/240
100744	POMPA.HP.0,6.200/220.60HZ
630116	-CHIOCCIOLA POMPA HPO,4-06 IB.
630129	CORPO POMPA 0,5HP-2247 F.
630222	COPERCHIO POMPA IB HP 0,4
630240	FLANGIA POMPA 0,6HP-4247 FIR
630413	-GUARNIZIONE POMPA IB.HPO4-06
630419	GUARNIZ.POMPA F.2247 0,5HP
630501	TENUTA FRONT.POMPA HP 2-3-3,2
631206	CONDENSATORI 10 MF.450V 85 C
631652	-GIRANTE HPO,6-D.90-AL15
631683	GIRANTE POMPA FIR 4247 50HZ
631684	GIRANTE POMPA FIR 4247 60HZ

112570



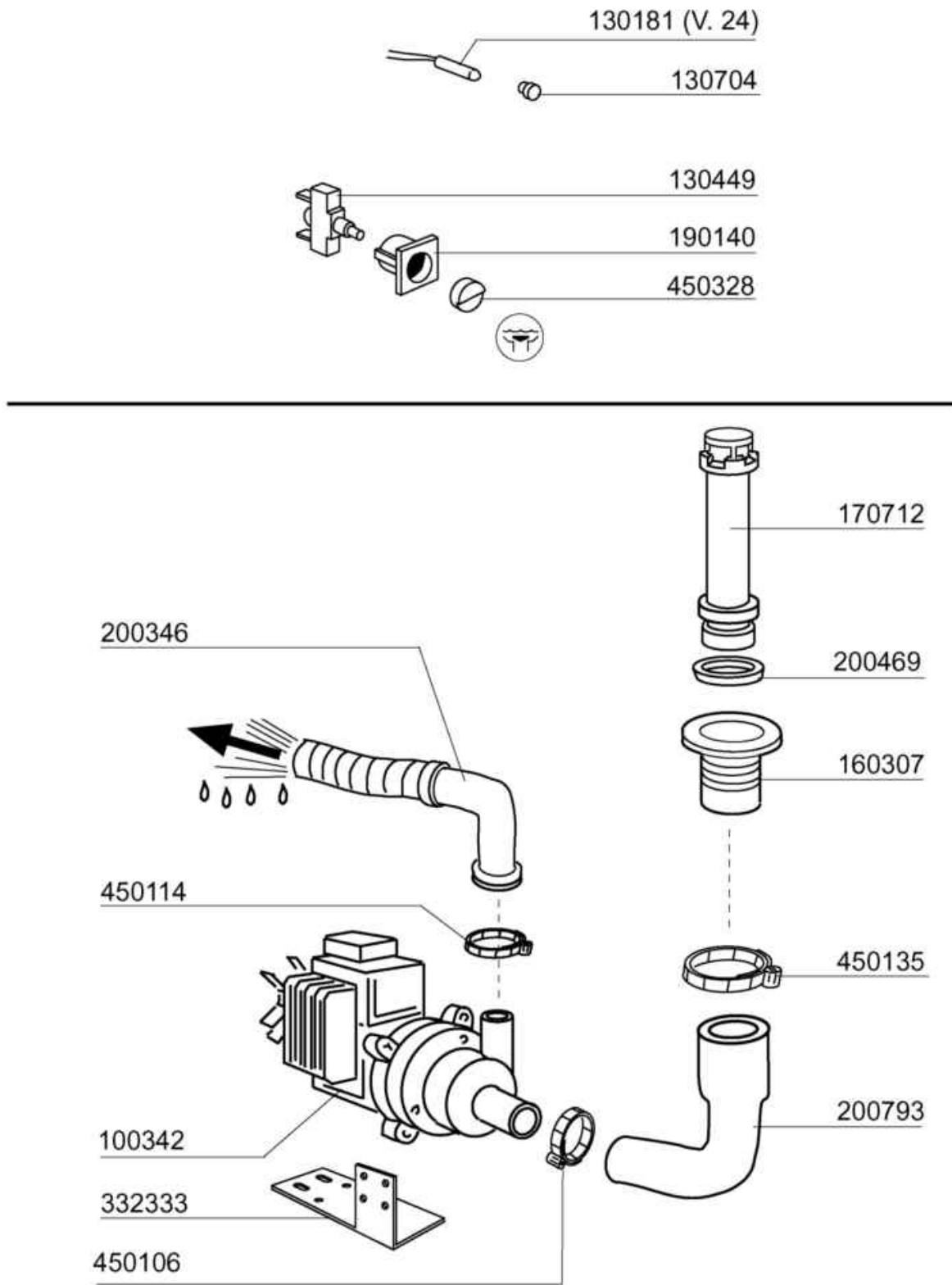
Codice	Descrizione
112570	IMP.EL.FC53L/A-FC54L/A TIM.ELT
120356	REED X "FC"
120480	MINI RELE'16A 24V D.C. T.40.61
120744	INTERR.QUADRIPOLE 16A 380V
120946	Microprocess.x UNICOM rev.7
121237	TIMER ELETTR.UNICOM-ADDOLCIT.
130157	LAMPADA A LED VERDE 250V
130181	LAMPADA A LED 24V VERDE
130264	FUSIB. IN VETRO 5X20 T 1 A.
130270	FUSIB.VETRO 5X20 RITARD.DA 2A
130273	FUSIB.IN VETRO 5X20 RIT. 250MA
130274	FUSIB.IN VETRO 5X20 RIT. 5A \$
130275	FUSIB.IN VETRO 5X20 RIT. 6,3A\$
130310	MORSETT.3 POSTI BR-BC
130449	PULSANTE UNIPOLARE E9.009
130605	PRESSOST.1.LIV.46-30
130704	GEMMA VERDE X LAMPADA A LED
130707	GEMMA TRASP.X LAMPADA A LED
150833	PRESSAC.EGB PA268/RO
160121	TUBO GOMMA NERA 5 X 9
160537	DISTANZ.X SCHEDE ELETTRONICHE
160733	TAPPO CHIUSURA FORO LAMPADA
161160	PROTEZ.ISOL.X SCHEDE ELT.C/F
190140	SUPPORTO PULSANTE BC-BR-FC
290821	DISTANZIALE PER INTERRUTTORE
341770	SUPPORTO IMPIANTO FC
350897	SUPPORTO TARGA COMANDI
390306	CORDA FERMO-IMPIANTO F-C-AC
440817	ANELLINO ELAST.LSCB/1853/17/0
450115	FASCETTA A DUE FILI D.8,3/7,8
450137	ATTACCO A COLLARE C/BASE 31900
450323	MANOPOLA GRIGIA IND.GR.CHIARO
450326	TASTO SER.X PULS.CICLO VERDE
450327	TASTO SER.X PULS.RIGEN.GRIGIO
461107	TARGA.COMANDI.FC53-54-543-544
631209	FILTRO ANTID.411.13.5001 FAST



02 - 2004 | S. AG.

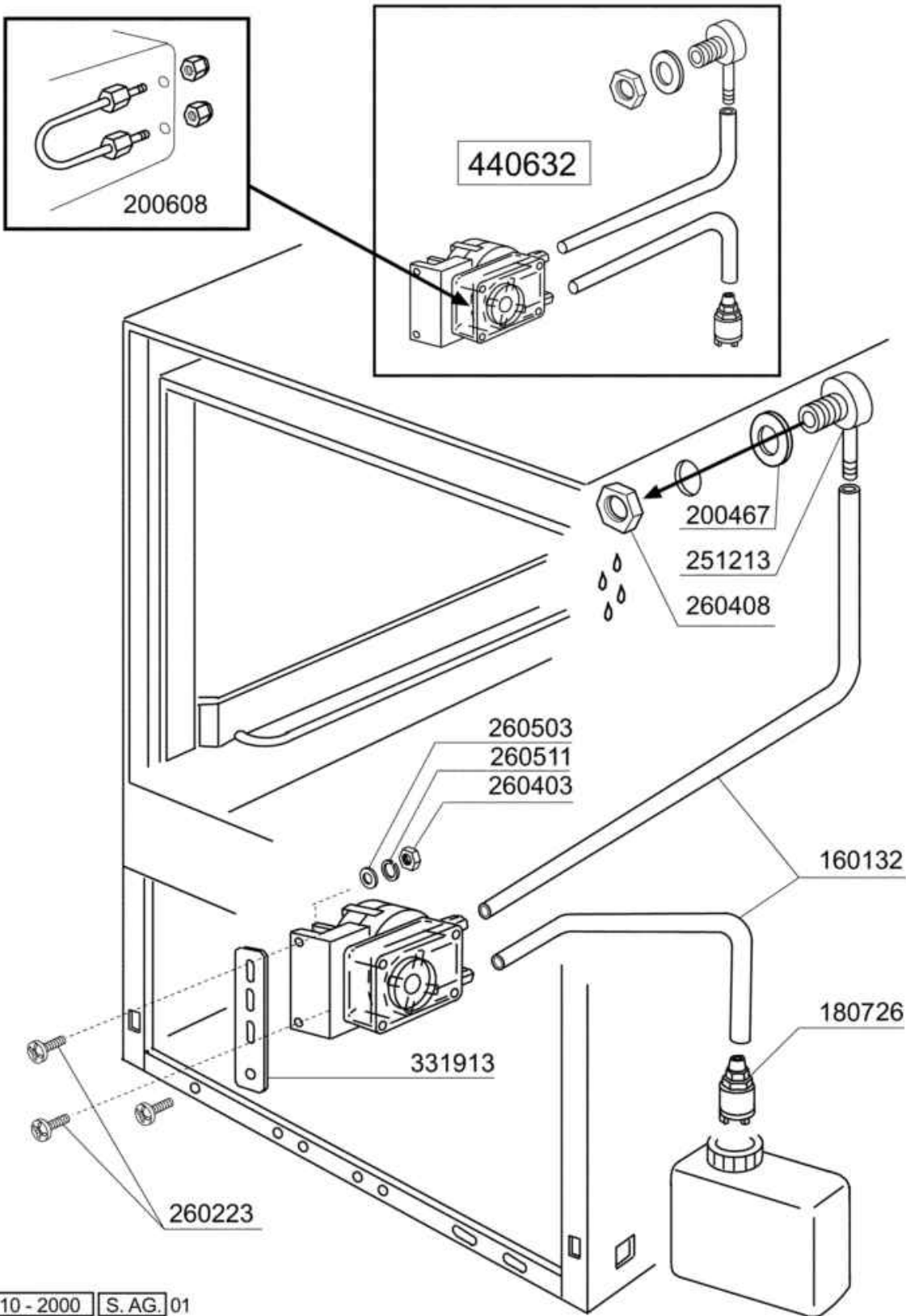
Dosatore brillantante

Codice	Descrizione
160714	TAPPO DOSATORE MOPLEN
170701	GHIERA DA 1/2" X DOSATORE
180306	PORTAGOMMA DOSATORE
190107	COPERCHIO DOSATORE MOPLEN
190108	CORPO DOSATORE MOPLEN
190803	ANELLO SOST.GUARNIZ.DOSAT.
191018	PORTAFILTRO DOSATO.MOPLEN
200444	VALVOLA ASP.DOSATORE SILICONE
200816	OR 3X59,36X65,36 DOS.
200825	GUARN.OR 3X5X11 TORO X DOS.
200861	ANELLO OR 14X18X2 NBR
260142	VITE TE 4X16 INOX A2 UNI 5739
260213	VITE TCP 5X25 INOX A2 UNI 6107
260402	DADI STAMP. D4 INOX UNI 5588
260404	DADI TORNITI INOX"M6"UNI-5588
260512	RONDEL.GROWER D6 INOX UNI 1751
330543	FILTRO D. 17 LAM. STIRATA
340483	PISTONE INOX DOSATORE
381105	DISCO MEMBRANA DOSAT.BRILL.
440405	GUARNIZIONE DOSAT.BRILLANT.
450214	MOLLE RICH.DOSATORE
620120	DOSATORE BRILLANTANTE
630614	MEMBRANA DOSATORE



05 - 2002 | S. AG

Codice	Descrizione
100342	POMPA.SCAR.100W.220V.50HZ
130181	LAMPADA A LED 24V VERDE
130449	PULSANTE UNIPOLARE E9.009
130704	GEMMA VERDE X LAMPADA A LED
160307	PILETTA X POMPA SCARICO FC
170712	TROPPOP.FC H140-POMPA SCARICO
190140	SUPPORTO PULSANTE BC-BR-FC
200346	TUBO SCAR.LAVABICCHIERI
200469	GUARNIZ.A LABBRO 45X35,5X7
200793	MANICOTTO ASPIR.POMPA SCAR.FC
332333	SQUADRETTA X POMPA DI SCARICO\$
450106	FASCETTA FE ZN.32-44 H=12,2
450114	FASCETTA FE ZN.22-32 H=12,2
450135	FASCETTA FE ZN.44-56 H=12,2
450328	TASTO SER.X PULS.SCARIC.GRIGIO



10 - 2000 | S. AG. 01

Codice	Descrizione
160132	TUBO PVC CRISTALL 5x7 (160108)
180726	FILTRO DOS.C/VALVOLA DI FONDO
200467	GUARN.DUTRAL TRAPPOLA PRES.
200608	TUBETTO COMPL.DOS.GERMAC G202
251213	PORTAG.A GOMITO INOX IMM.DET
260223	VITE INOX "TB"-5X12-
260403	DADI STAMP. D5 INOX UNI 5588
260408	DADI STAMPATI D12 INOX UNI5588
260503	RONDEL.PIANE D5 INOX UNI 6592
260511	RONDEL.GROW.D5 INOX UNI 1751
331913	SQUADR.FISS.POMPA DOSATR.LB-GE
440632	DOSAT.DET.ELT.G300 230V