

PARTI DI RICAMBIO
PIECES DETACHEES
SPARE PARTS
ERSATZTEILE
LISTA DE RECAMBIOS

FC 3EA FC 4EA



FC 4EA

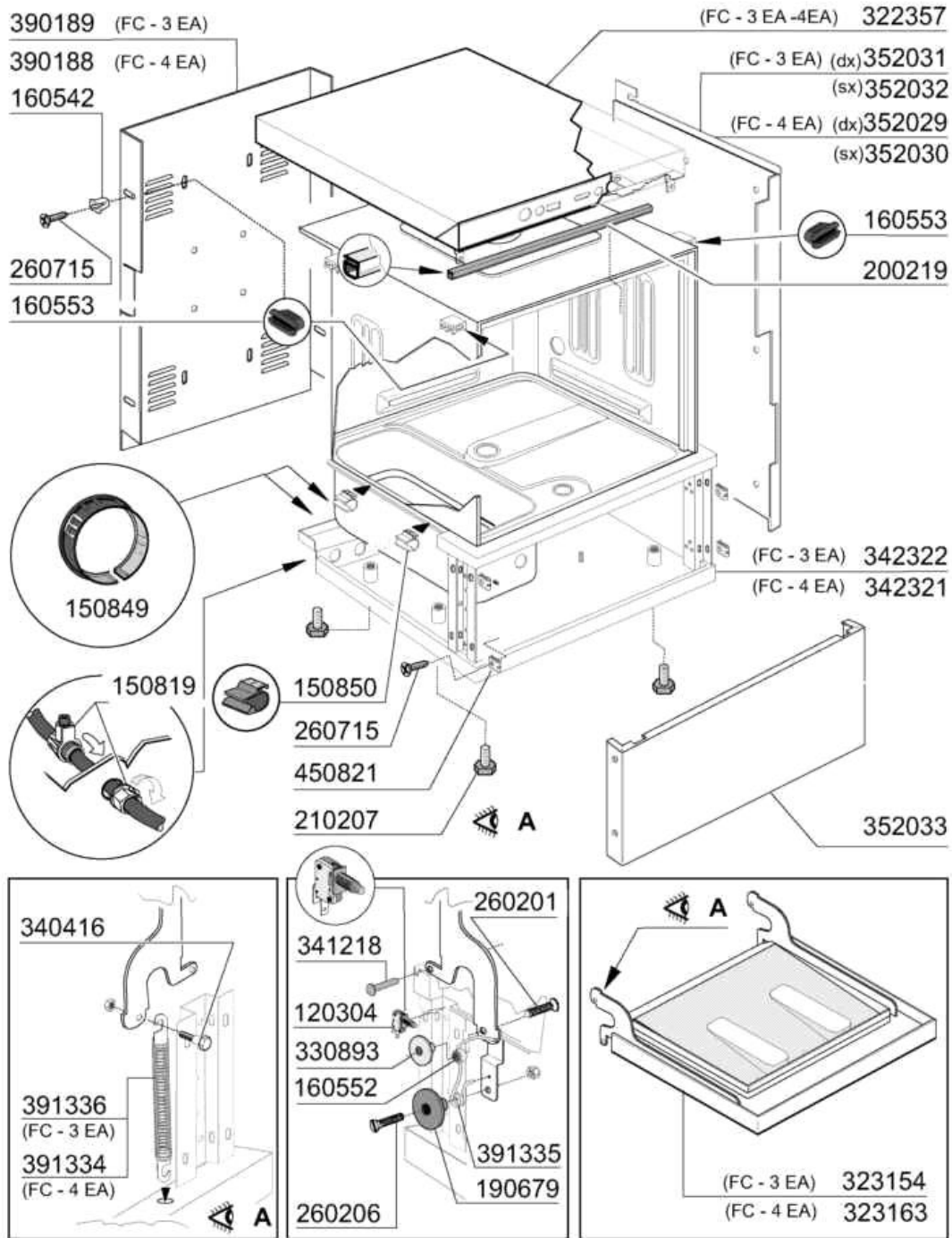
FC 3EA

 **COMENDA**

03 - 2008 | M. SA.

Aggiornamento Ultimo al: 25 MARZO 08

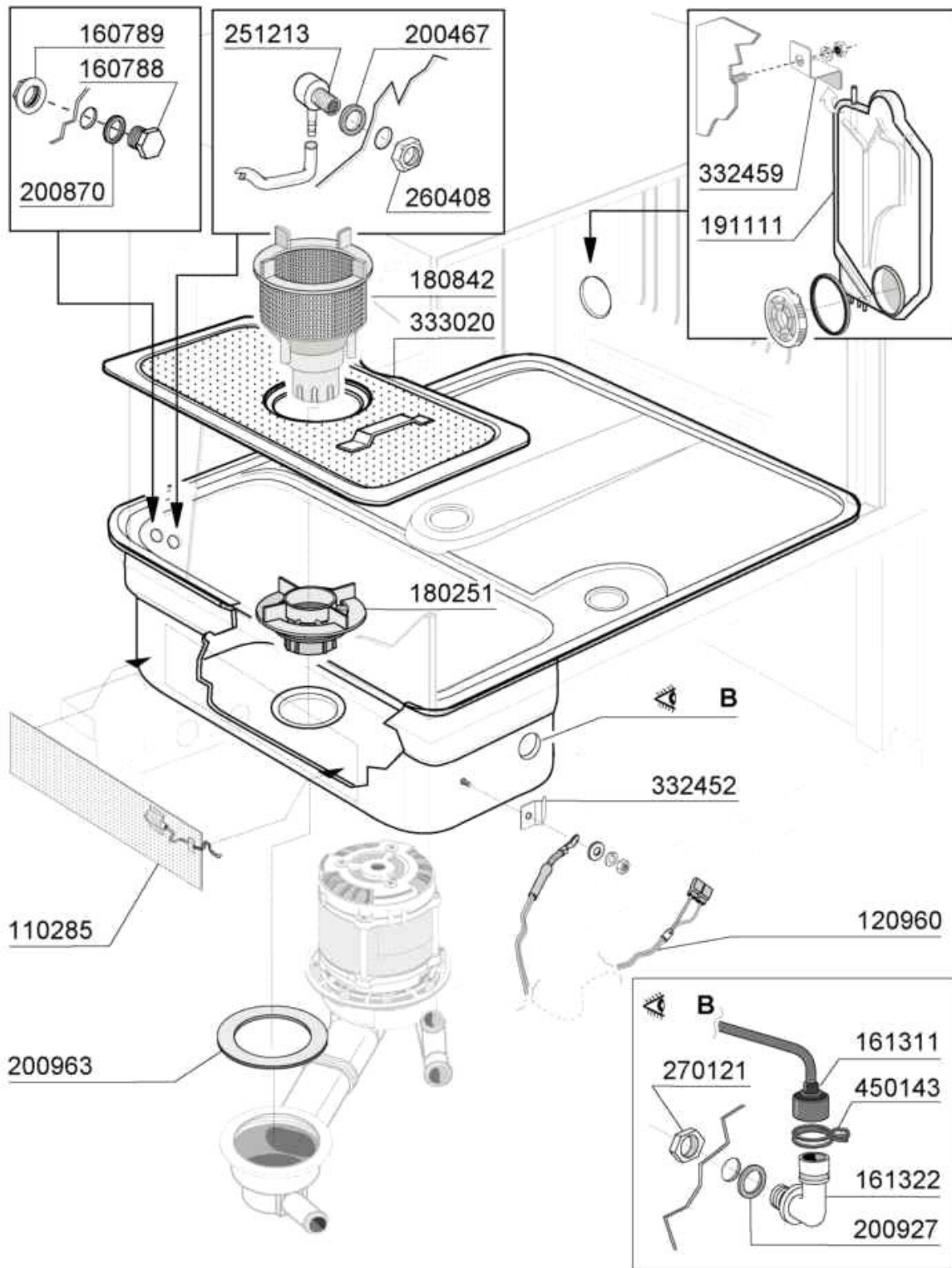
-
- 2 Carrozzeria
 - 3 Vasca
 - 4 Mulinello
 - 5 Lavaggio
 - 6 Pompa scarico
 - 7 Risciacquo
 - 8 Pompa
 - 9 Gruppo termostati/elettrovalvola
 - 10 Impianto elettrico
 - 11 Dosatore brillante
 - 12 Dosatore detersivo
 - 13 Basamento



03 - 2008 | M. SA.

AGGIORNATO al: 25 MARZO 08

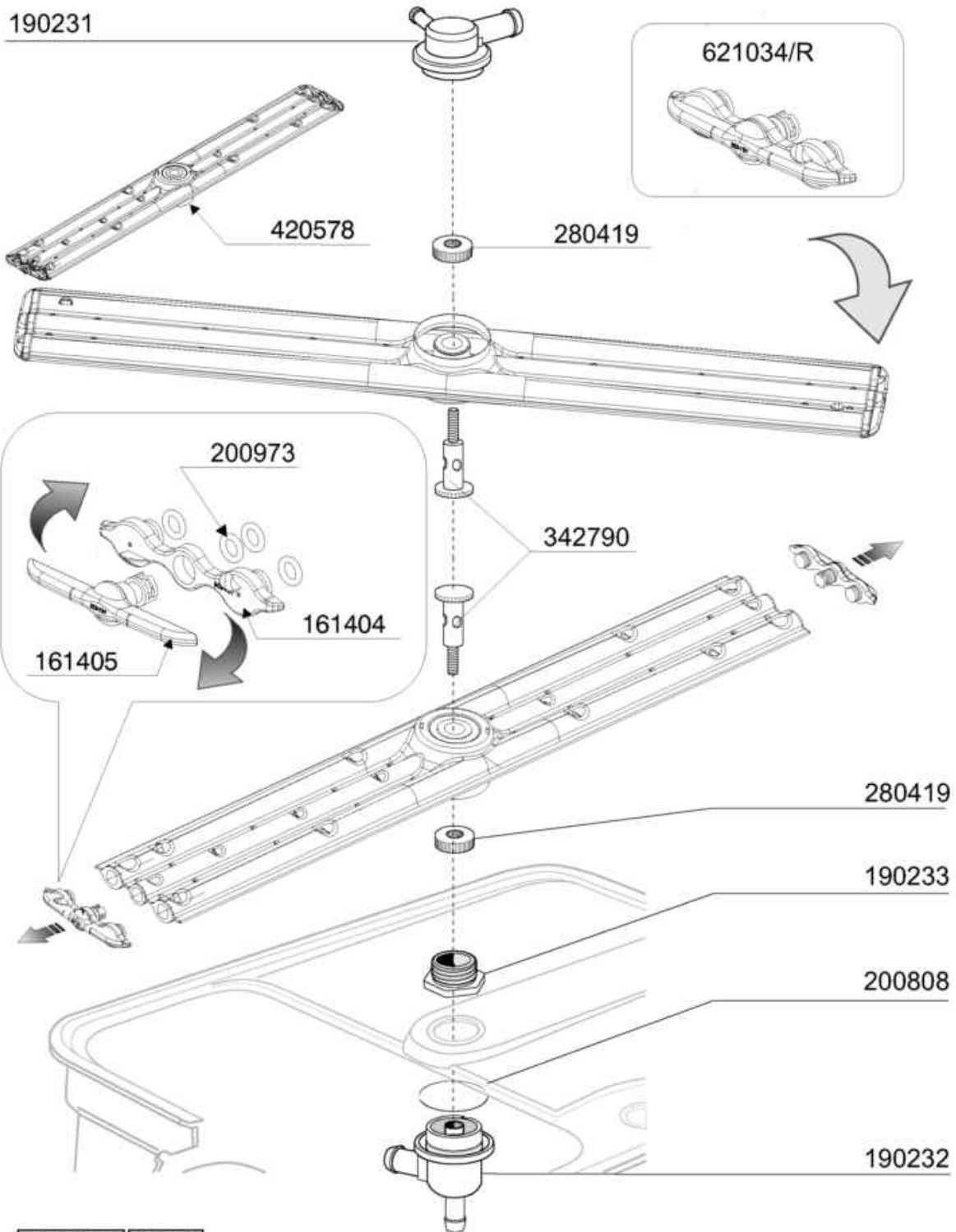
Codice	Descrizione
120304	MICRO MOD. N16 CON PULSANTE
150819	PASSACAVO
150849	PASSAC. RIGIDO TUBI FC2006
150850	FERMATUBO PRESS.A MOLLETTA
160542	MADREVITE (F.P.0098.AA00XS)
160552	APPOGGIO MOLLA SCROCCH.FC06
160553	MADREVITE 0479AA01 (450833)
190679	PERNO ARROTOLAM.MOLLA FC2006
200219	GUARNIZ.GOMMA (200221)
210207	PIEDINO BHC (M10 l=30mm)
260201	VITE TCP 3X10 INOX A2 UNI6107
260206	VITE TCP 4X22 INOX A2 UNI 6107
260715	VITE AUTOF.TS.T.CROCE 3,5x16
322357	CAPPELLO FCE
323154	PORTINA FC3 (323205)
323163	PORTINA FC4 (ordina 323203)
330893	BUSSOLA FISS.SCHEDA ELETTR.FC
340416	PERNO AGGANCIO MOLLA FC06
341218	PERNO CERNIERA B-F G65-G115
342321	CARROZZERIA ASSIEM.FC4
342322	CARROZZERIA ASSIEM.FC3
352029	PANN.LATERALE DX FC4
352030	PANN.LATERALE SX FC4
352031	PANN.LATERALE DX FC3
352032	PANN.LATERALE SX FC3
352033	PANNELLO FRONTALE FC2006
390188	PANNELLO POSTERIORE FC4
390189	PANNELLO POSTERIORE FC3
391334	MOLLA PER PORTA FC4
391335	MOLLA SCROCCHETTO FC2006
391336	MOLLA PER PORTA FC3
450821	DADO CLIPS DOPPIO A BOTTE 5MA



AGGIORNAMENTO al: 26 MARZO 08

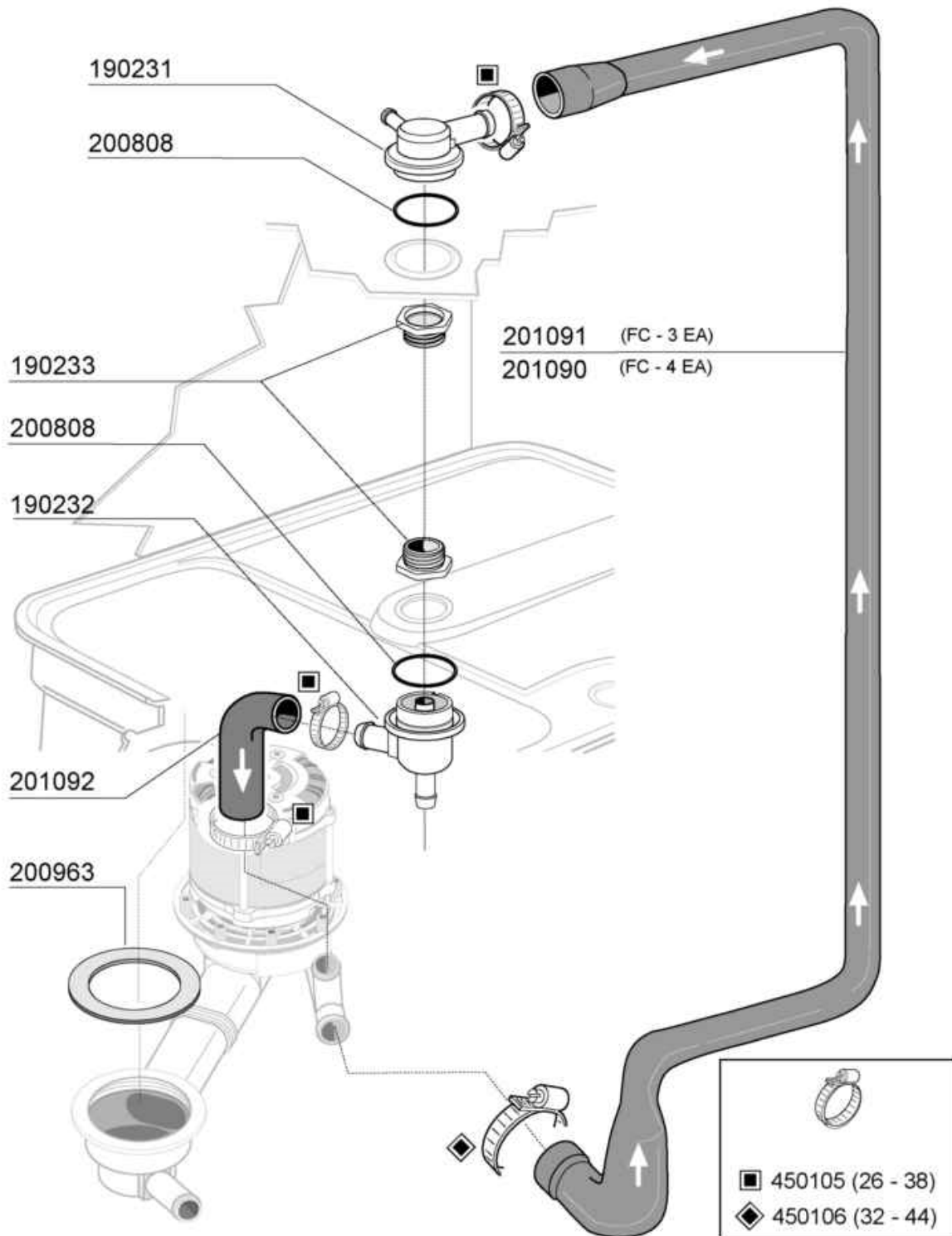
03-2008 | M. SA.

Codice	Descrizione
110285	RES.ETCHED.FOIL.500W (110287)
120960	SONDA NTC + BLOCCHETTO
160788	TAPPO PLAST.CON FIL.M10-BHC
160789	DADO X TAPPO PLASTICA FIL.M10
161311	TUBO TRAPPOLA ARIA AC91/AC101
161322	TRAPPOLA ARIA FC2006 (161325)
180251	GHIERA FISS.ASP.POMPA F3/F4/LC
180842	MICROFILTRO FCE+HRT
191111	B.T.C/GHIERA RIG. (TP54000550)
200467	GUARN.DUTRAL TRAPPOLA PRES.
200870	GUARNIZ.PIATTA 18X10X2 HV25266
200927	GUARNIZ.TRAPP.PRESS.C95-155
200963	GUARNIZIONE D.110XD.88XSP.3
251213	PORTAG.A GOMITO INOX IMM.DET
260408	DADI STAMPATI D12 INOX UNI5588
270121	CONTROD.INOX TRAP.PRES.AC-C
332452	SQUADR. AGGANCIO BULBO D.9,5
332459	SQUADRETTA FISSAGGIO BT FC06
333020	FILTRO VASCA C/MICROF.CPL.FC06
450143	FASCETTA A 2 FILI D.39,7X37,7



01-2011 M. SA.

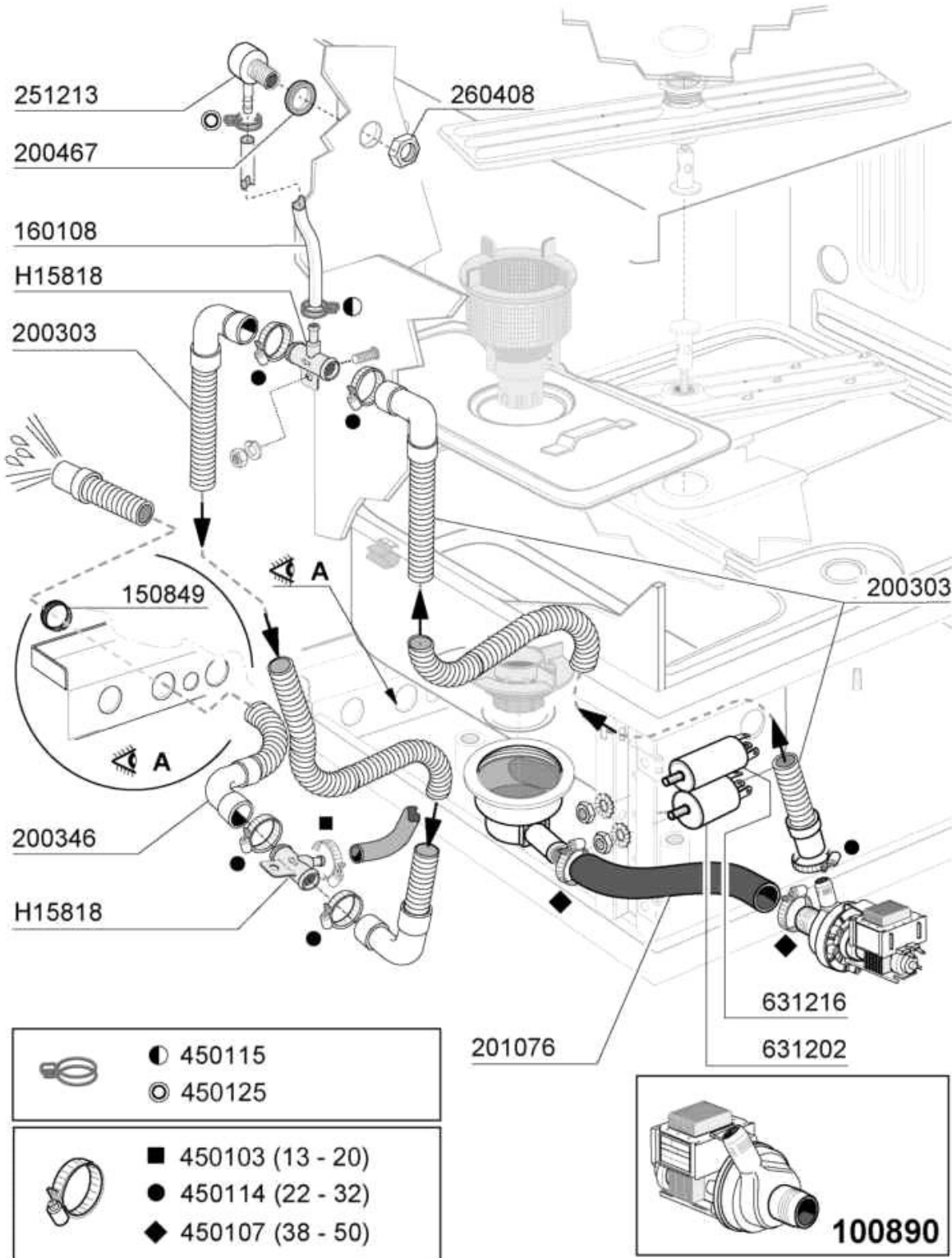
Codice	Descrizione
161404	TAPPO PARTE FISSA (621034R)
161405	TAPPO CON CHIUSURA (621034R)
190231	PIPA SUPERIORE FC2006
190232	PIPA INFERIORE FC2006
190233	COLONNINA FC2006
200808	GUARN.OR 3,53X50,80X57,86
200973	GUARN.OR 1.78x5.28 (621034/R)
280419	GHIERA X ALBERINO RISC.FC2006
342790	ALBERINO RISCACQUO FC2006
420578	MULINELLO W.R.I.S.
621034/R	ASS.TAPPO MULIN.WRIS (ricambi)



AGGIORNAMENTO AL: 25 MARZO 08

03 - 2008 M. SA.

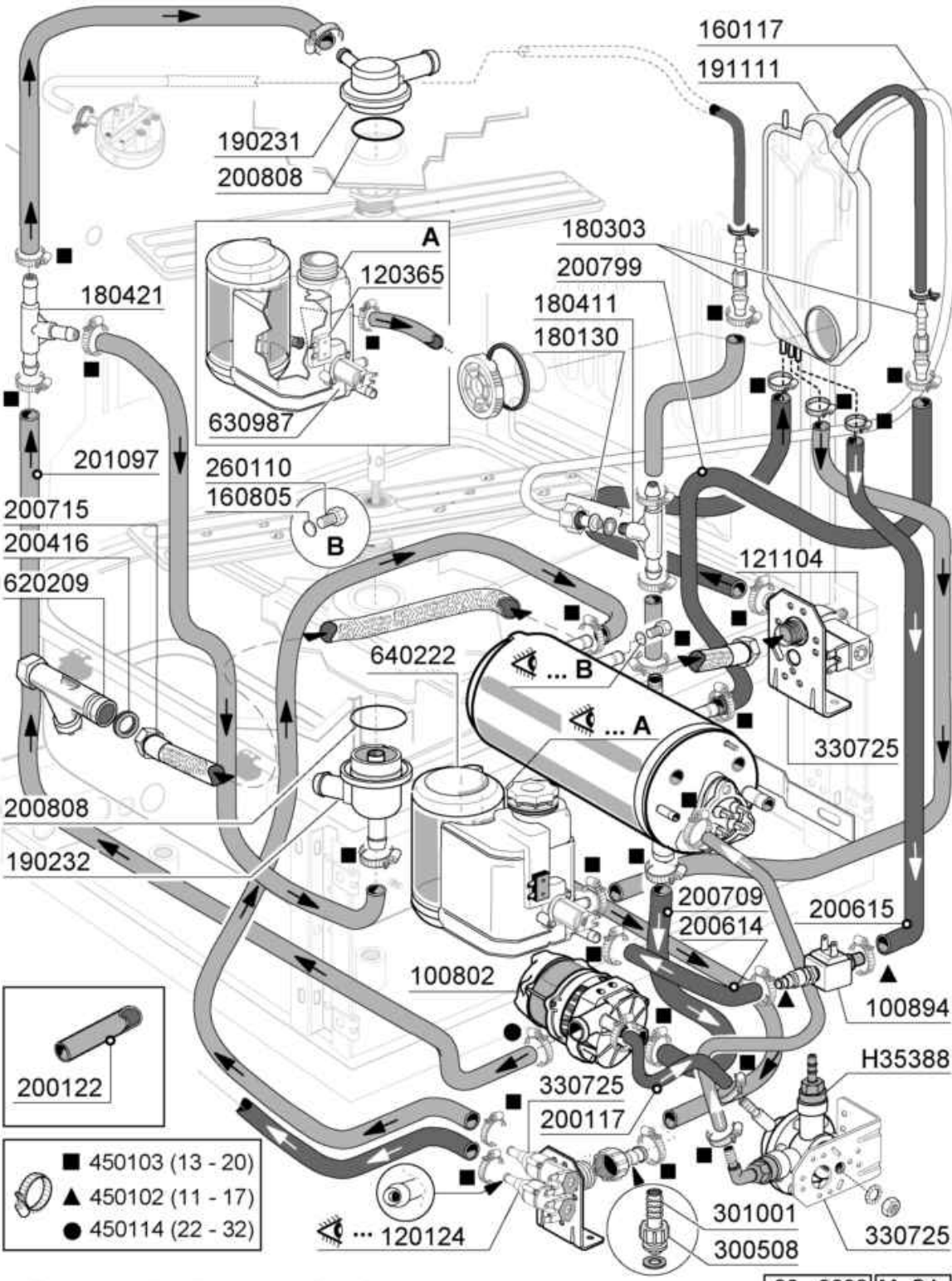
Codice	Descrizione
190231	PIPA SUPERIORE FC2006
190232	PIPA INFERIORE FC2006
190233	COLONNINA FC2006
200808	GUARN.OR 3,53X50,80X57,86
200963	GUARNIZIONE D.110XD.88XSP.3
201090	TUBO LAVAGGIO SUP.FC4
201091	TUBO LAVAGGIO SUP.FC3
201092	TUBO LAVAG.INF.FC2006 (201100)
450105	FASCETTA FE ZN.26-38 H=12,2
450106	FASCETTA FE ZN.32-44 H=12,2



AGGIORNAMENTO al: 27 MARZO 08

03 - 2008 | M. SA.

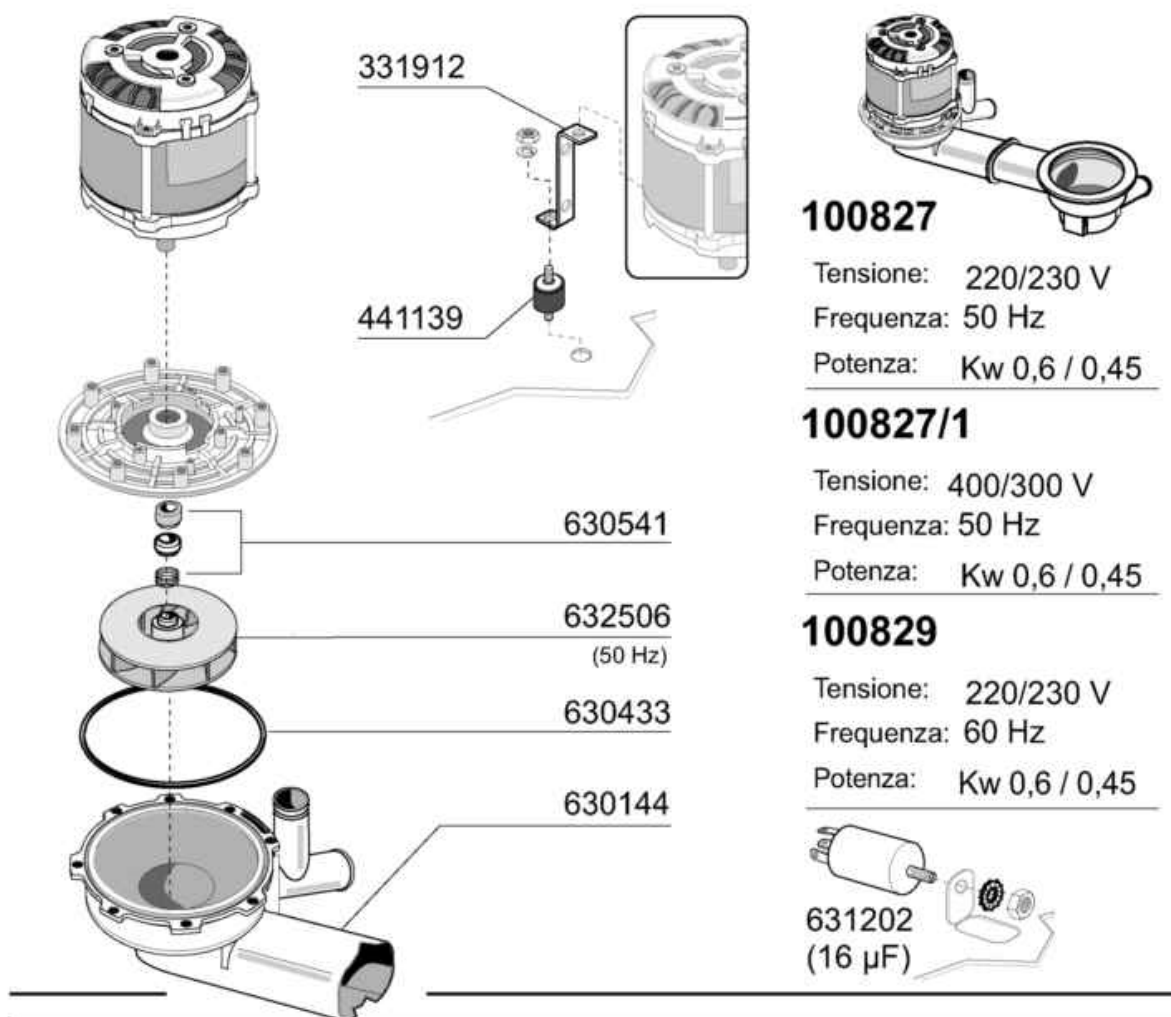
Codice	Descrizione
100890	POMPA.SCAR.30W.220V.50HZ
150849	PASSAC. RIGIDO TUBI FC2006
160108	TUBO FL.CRIST D.8X5 PVC
200303	TUBO COLLEGAMENTO POMPA SCARIC
200346	TUBO SCAR.LAVABICCHIERI
200467	GUARN.DUTRAL TRAPPOLA PRES.
201076	TUBO COLLEGAMENTO BT-TEE
251213	PORTAG.A GOMITO INOX IMM.DET
260408	DADI STAMPATI D12 INOX UNI5588
450103	FASCETTA FE ZN.13-20 H=9
450107	FASCETTA FE ZN.38-50 H=12,2
450114	FASCETTA FE ZN.22-32 H=12,2
450115	FASCETTA A DUE FILI D.8,3/7,8
450125	FASCETTA A DUE FILI D.10,4X9,8
631202	CONDENSATORE 16 MF 450V
631216	CONDENSATORI 6.3 mF 450V
H15818	VALVOLA X SCARICO CON SFIATO



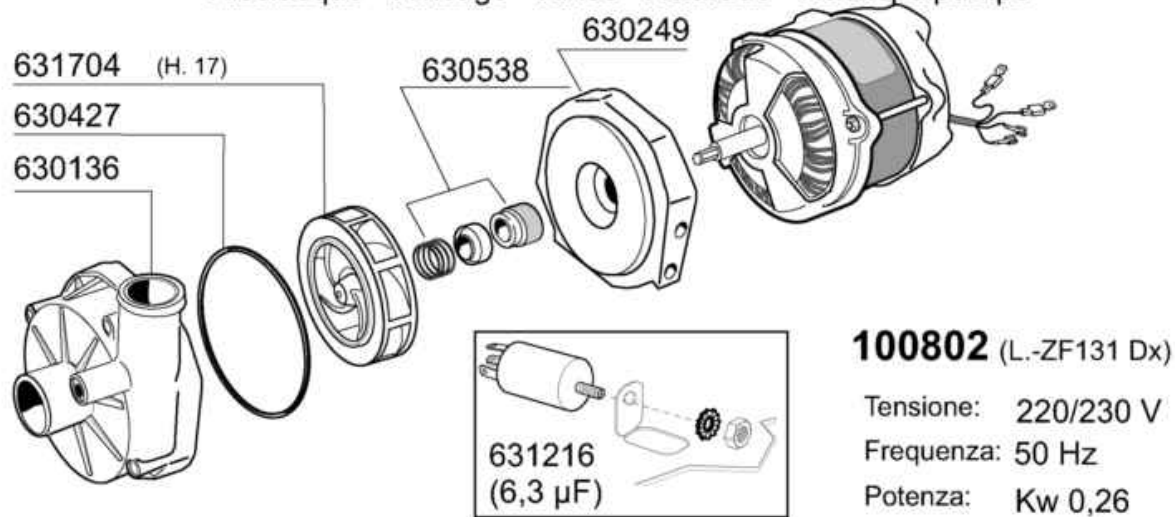
AGGIORNAMENTO al: 14 LUGLIO 08

06 - 2008 | M. SA.

Codice	Descrizione
100802	POMPA kW 0.3 230V/1/50Hz
100894	POMPA SOLENOIDE ART. FF410-04
120124	ELETTR.DOPPIA 90°NC 230V (RPE)
120365	REED X ADDOLCIT.T&P (55502770)
121104	ELETTR.1 VIA F/FC/C 8 lt/m
160117	TUBO POLIET.D.6,3X1,1 NAT.
160805	GUARNIZIONE DUBO D. 8
180130	DADO PER RACCORDO DA 1/4
180303	PORTAGOMMA DOPPIO PLAST.10X6
180411	PORTAGOMMA A "T"X BY-PASS
180421	PORTAG."T"CON 1 INGRESSO D.6
190231	PIPA SUPERIORE FC2006
190232	PIPA INFERIORE FC2006
191111	B.T.C/GHIERA RIG. (TP54000550)
200117	TUBO GOMMA 8X15 INDUSTRIA 10
200122	TUBO GOMMA 11X19 CASER/15 BLU
200416	GUARNIZ.NEOP.D.3/4"-TUBO C.V.
200614	MANIC.COLLEG.POMPA/ADDOLC.FC06
200615	MANIC.COLLEG.POMPA/BT. FC06
200709	TUBO ASP.POMPA RISCIAQUO FC06
200715	TUBO CARICO.TRECCIA NYLON MT.2
200799	TUBO COLLEGAMENTO V.A. BR-BC
200808	GUARN.OR 3,53X50,80X57,86
201097	TUBO V.B./TEE BOILER FC4
260110	VITE TE 8X10 INOX A2 UNI 5739
300508	GHIERA IN ZAMA DA 3/4"
301001	PORTAG.X GIR.3/4" OT. NICH.
330725	SQUADRETTA UNIFICATA
450102	FASCETTA FE ZN 11-17 H=9
450103	FASCETTA FE ZN.13-20 H=9
450114	FASCETTA FE ZN.22-32 H=12,2
620209	FILTRO COMPL.RACC.IMPURITA'
630987	BOBINA ADDOLCIT. T&P(52500502)
640222	ADDOLCITORE COMPATTO 0,7LT.
H35388	DOSATORE BRILLANT. (620736)

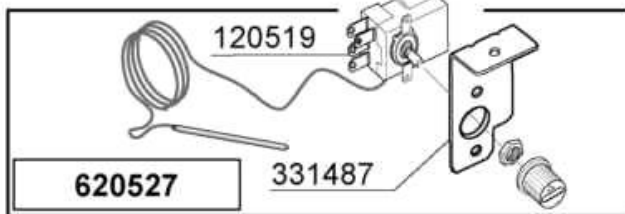
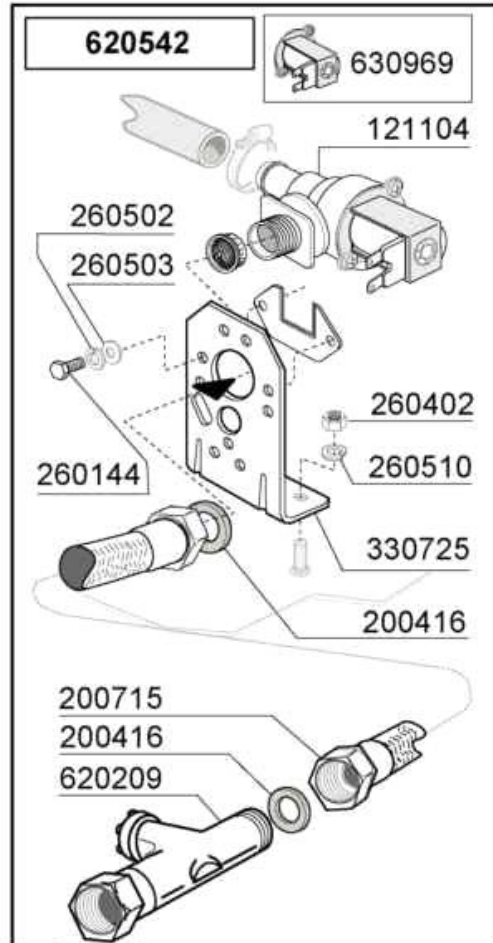
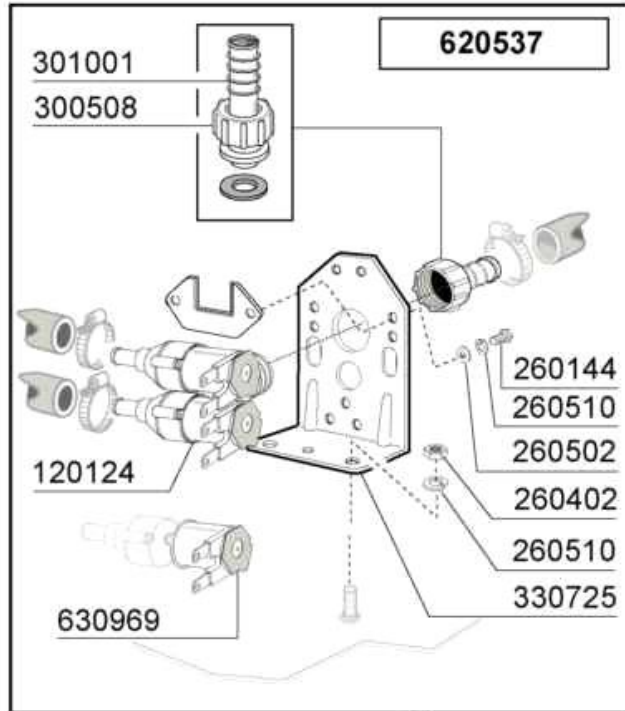
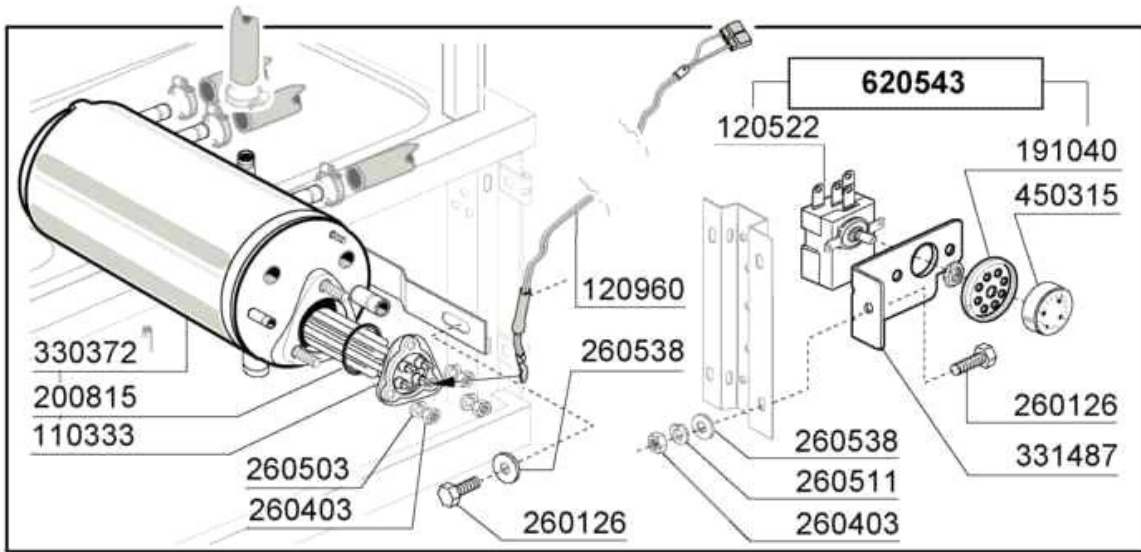


Risciacquo - Rincage - Rinse - Aclarado - Nachspülpumpe



05-2011 M. SA.

Codice	Descrizione
100802	POMPA kW 0.3 230V/1/50Hz
100827	POMPA HP 0,6 F-LC411 230V/1/50
100827/1	POMPA HP.0.6 230-400V/3/50Hz
100829	POMPA.HP.0,6 230V/1/60Hz
331912	SQUADR.FISS. PIPA SUP.E C70-75
441139	ANTIVIBRANTE 25X20 M6 L18 60SH
630136	CHIOCCIOLA POMPA LGB ZF131DX
630144	CHIOCCIOLA POMPA 100827
630249	FLANGIA X POMPA ZF131 DX
630427	GUARNIZIONE OR X POMPA ZF131DX
630433	GUARNIZIONE PER POMPA 100827
630538	TENUT.POMP.LGBZF131DX GIR.INOX
630541	TENUTA POMPA 100827
631202	CONDENSATORE 16 MF 450V
631216	CONDENSATORI 6.3 mF 450V
631704	GIRANTE INOX POMPA LGB ZF131DX
632506	GIRANTE A 50HZ PER POMPA100827

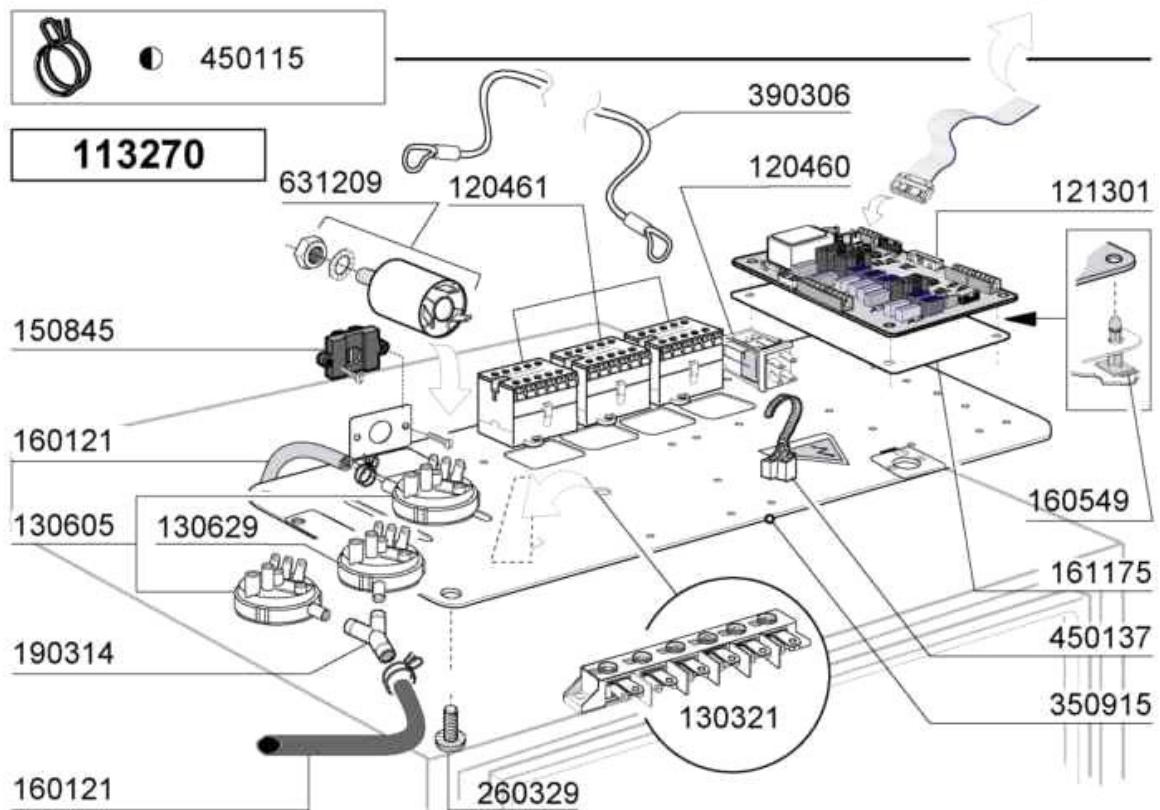
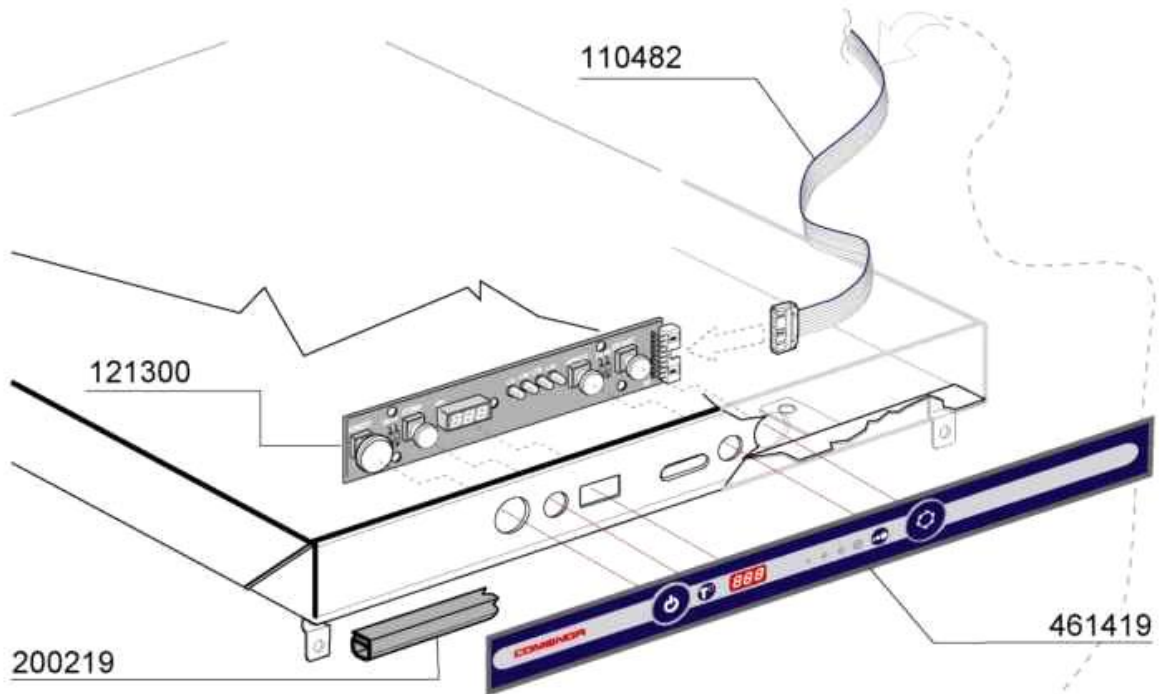


Aggiornato al: 27 Marzo 08

03-2008 | M. SA.

Gruppo termostati/elettrovalvola

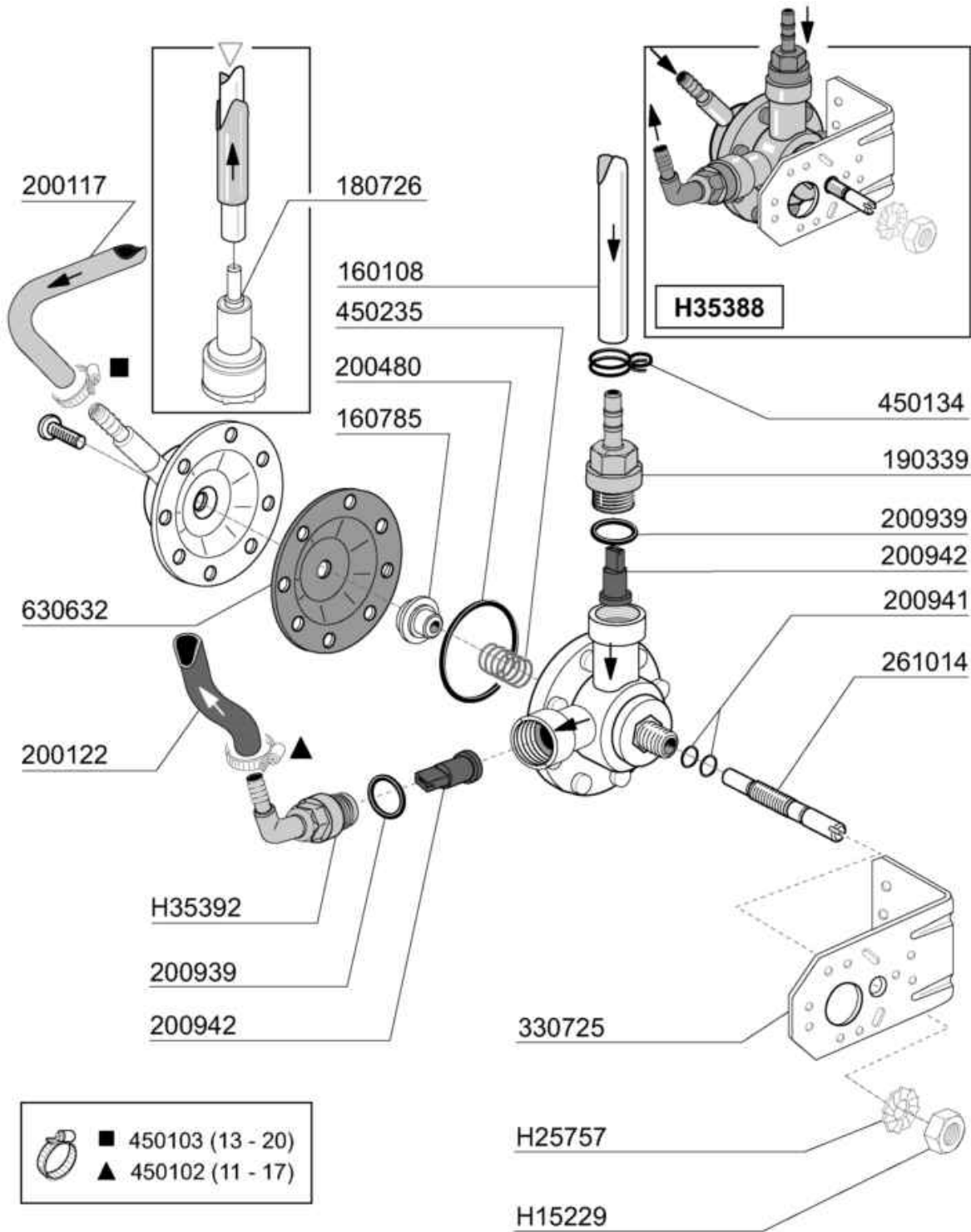
Codice	Descrizione
110333	RES.FL.7000W.230/400V L350
120124	ELETTR.DOPPIA 90?NC 230V (RPE)
120519	TERM.95-125?SIC.LS1
120522	TERMOSTATO 90?BULBO 45 TR2
120960	SONDA NTC + BLOCCHETTO
121104	ELETTR.1 VIA F/FC/C 8 lt/m
191040	MASCHERINA MANOP.TERMOSTATO
200416	GUARNIZ.NEOP.D.3/4"-TUBO C.V.
200715	TUBO CARICO.TRECCIA NYLON MT.2
200815	GUARN.OR 6X56X68
260126	VITE TE 5X12 INOX A2 UNI 5739
260144	VITE TE 4X6 INOX A2 UNI 5739
260402	DADI STAMP. D4 INOX UNI 5588
260403	DADI STAMP. D5 INOX UNI 5588
260502	RONDEL.PIANE D4 INOX UNI 6592
260503	RONDEL.PIANE D5 INOX UNI 6592
260510	RONDEL.GROW.D4 INOX UNI 1751
260511	RONDEL.GROW.D5 INOX UNI 1751
260538	ROND.PIANA D6 UNI5693-MT A2
300508	GHIERA IN ZAMA DA 3/4"
301001	PORTAG.X GIR.3/4" OT. NICH.
330372	BOILER PER FC2006
330725	SQUADRETTA UNIFICATA
331487	SQUADRETTA 1 TERMOSTATO/DOSAT.
450315	MANOP.TERM.90?COMENDA 109951
620209	FILTRO COMPL.RACC.IMPURITA'
620527	ASS.TERM.DI SICUREZZA (120519)
620537	ASS.ELTV.DOPP.SCARICO SALAMOIA
620542	ASS.ELETTROVALVOLA 1 VIA FCE
620543	ASS.TERMOSTATO RES.VASCA FCE
630969	BOBINA ELETT.4397 220/50HZ



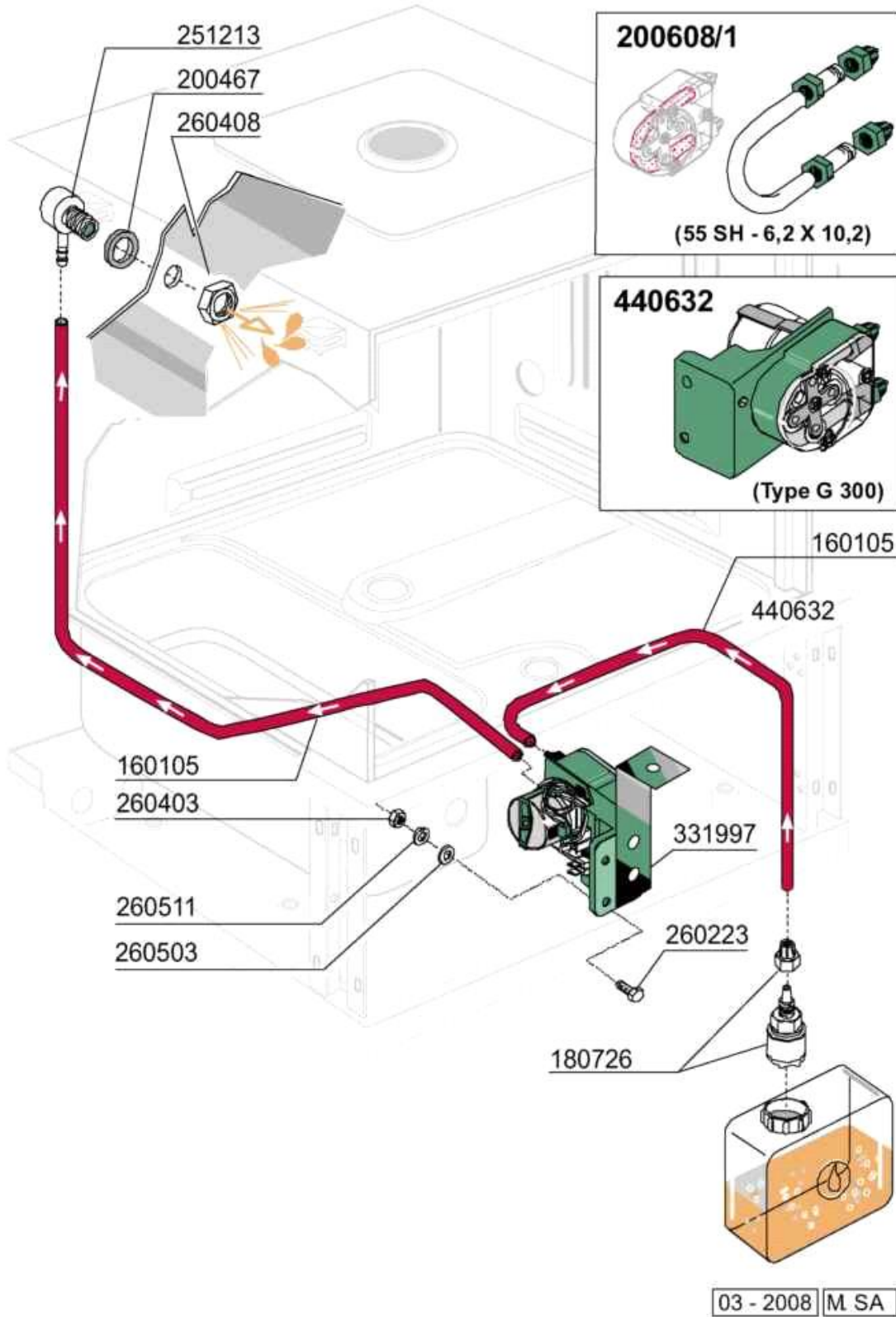
03-2008 M. SA.

AGGIORNAMENTO al: 25 MARZO 08

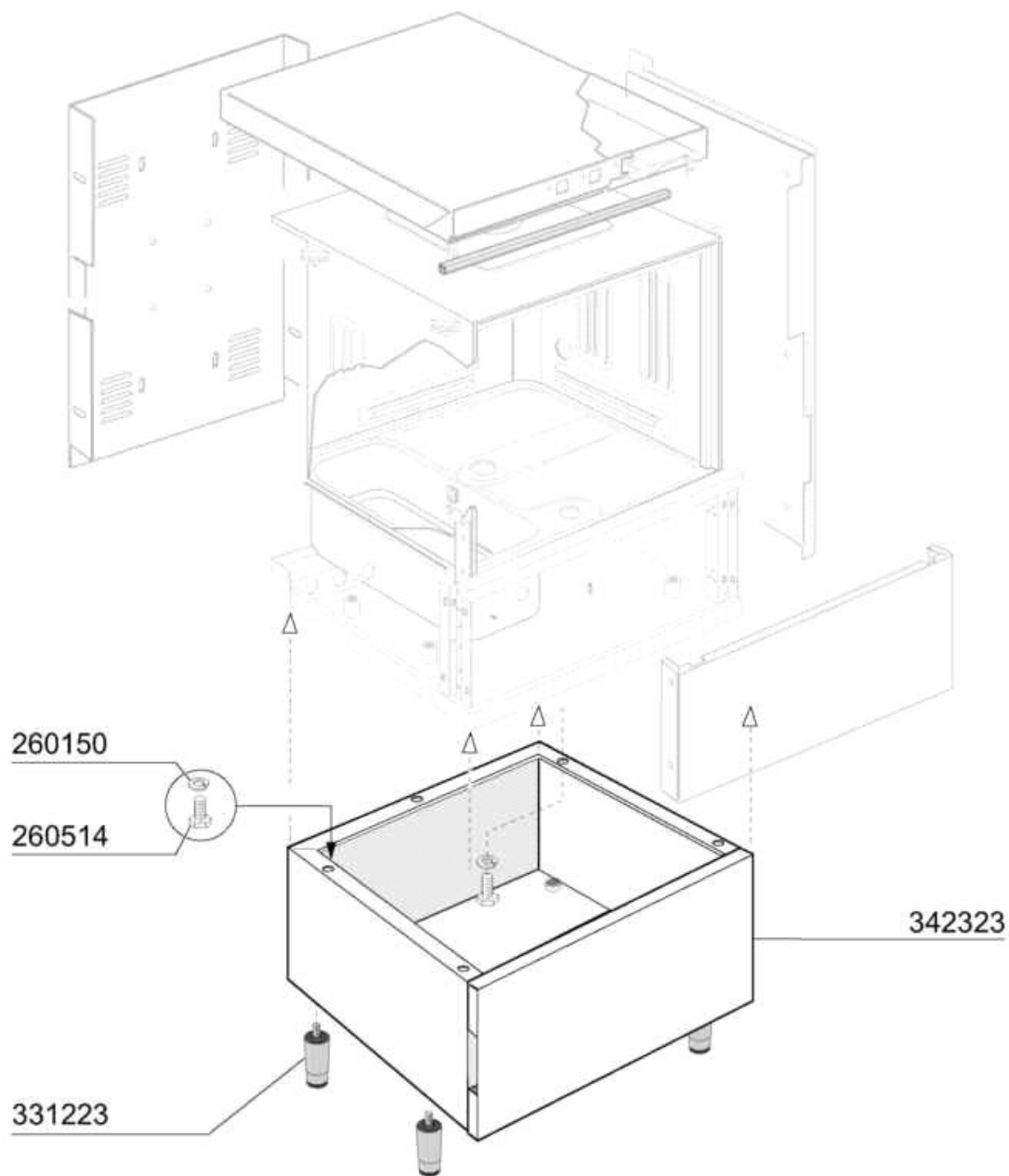
Codice	Descrizione
110482	CAVO PIATTOxSCHEDA FC06-C-G
113270	IMP.EL.FCEA 5x1,5
120460	RELE' 20A 1 SCAMBIO 220V
120461	CONTATTORE ABB B6-30-01 220V
121300	SCHEDA ELT.COMANDI FCE
121301	SCHEDA ELT.POT.FCE
130321	MORSETT.6 POLI FV122
130605	PRESSOST.1.LIV.46-30
130629	PRESSOST.1.LIV28-12 art.761175
150845	PRESSACAVO SERIM 4228B
160121	TUBO GOMMA NERA 5 X 9
160549	SUPP.ROVESC.BOTTONE COPPA 5-01
161175	PROTEZ.MYLAR X SCHEDA GICAR
190314	RACCORDO A Y PRESSOST. N SE/1
200219	GUARNIZ.GOMMA (200221)
260329	VITE M5X12 SPEC.ZIGR.SOTTOTEST
350915	SUPP.IMP.ELET. LF/LC/C/GE50'04
390306	CORDA FERMO-IMPIANTO F-C-AC
450115	FASCETTA A DUE FILI D.8,3/7,8
450137	ATTACCO A COLLARE C/BASE 31900
461419	TARGA.COMANDI.FC-E 2006
631209	FILTRO ANTID.411.13.5001 FAST



Codice	Descrizione
160108	TUBO FL.CRIST D.8X5 PVC
160785	GUIDA MOLLA DOS.BRILL.HVD \$
180726	FILTRO DOS.C/VALVOLA DI FONDO
190339	RACC.MAND./ASP.DOS.BRILL.HVD
200117	TUBO GOMMA 8X15 INDUSTRIA 10
200122	TUBO GOMMA 11X19 CASER/15 BLU
200480	GUARNIZ.BRACCI RISC.SE SE/1
200939	OR RACC.MAND/ASP.DOS.(200861)
200941	OR X VITE REGOL.DOS.BRILL.HVD
200942	VALVOLA DOS.BRILL.HVD-200444
261014	VITE REGOLAZIONE DOS.BRILL.HVD
330725	SQUADRETTA UNIFICATA
450102	FASCETTA FE ZN 11-17 H=9
450103	FASCETTA FE ZN.13-20 H=9
450134	FASCET. A DUE FILI D.9,3/8,8
450235	MOLLA DOS.BRILL.HVD
630632	MEMBRANA DOS.BRILL.HVD
H15229	DADO X DOS BRILLANT.GF70/FC-E
H25757	RONDELLA X DOS BRIL.GF70/FC-E
H35388	DOSATORE BRILLANT.(620736)
H35392	RACCORDO VALV.A 90? BRILL.



Codice	Descrizione
160105	TUBO FL.CRIST.D.6X4 X DOS
180726	FILTRO DOS.C/VALVOLA DI FONDO
200467	GUARN.DUTRAL TRAPPOLA PRES.
200608/1	TUBETTO COMPL.DOS.GERMAC G300
251213	PORTAG.A GOMITO INOX IMM.DET
260223	VITE INOX "TB"-5X12-
260403	DADI STAMP. D5 INOX UNI 5588
260408	DADI STAMPATI D12 INOX UNI5588
260503	RONDEL.PIANE D5 INOX UNI 6592
260511	RONDEL.GROW.D5 INOX UNI 1751
331997	SQUADRETTA DOSATORE DET.FC06
440632	DOSAT.DET.ELT.G300 230V



03 - 2009 M. SA.

AGGIORNATO al: 26 Febbraio 09

Codice	Descrizione
260150	VITE TE M10X16 INOX A2 UNI5739
260514	RONDEL.GROW. D.10 A4 UNI 1
331223	PIEDE REGOL.X LF700 (HV31870)
342323	BASAMENTO DI RIALZO CPL.FC06