

F 45

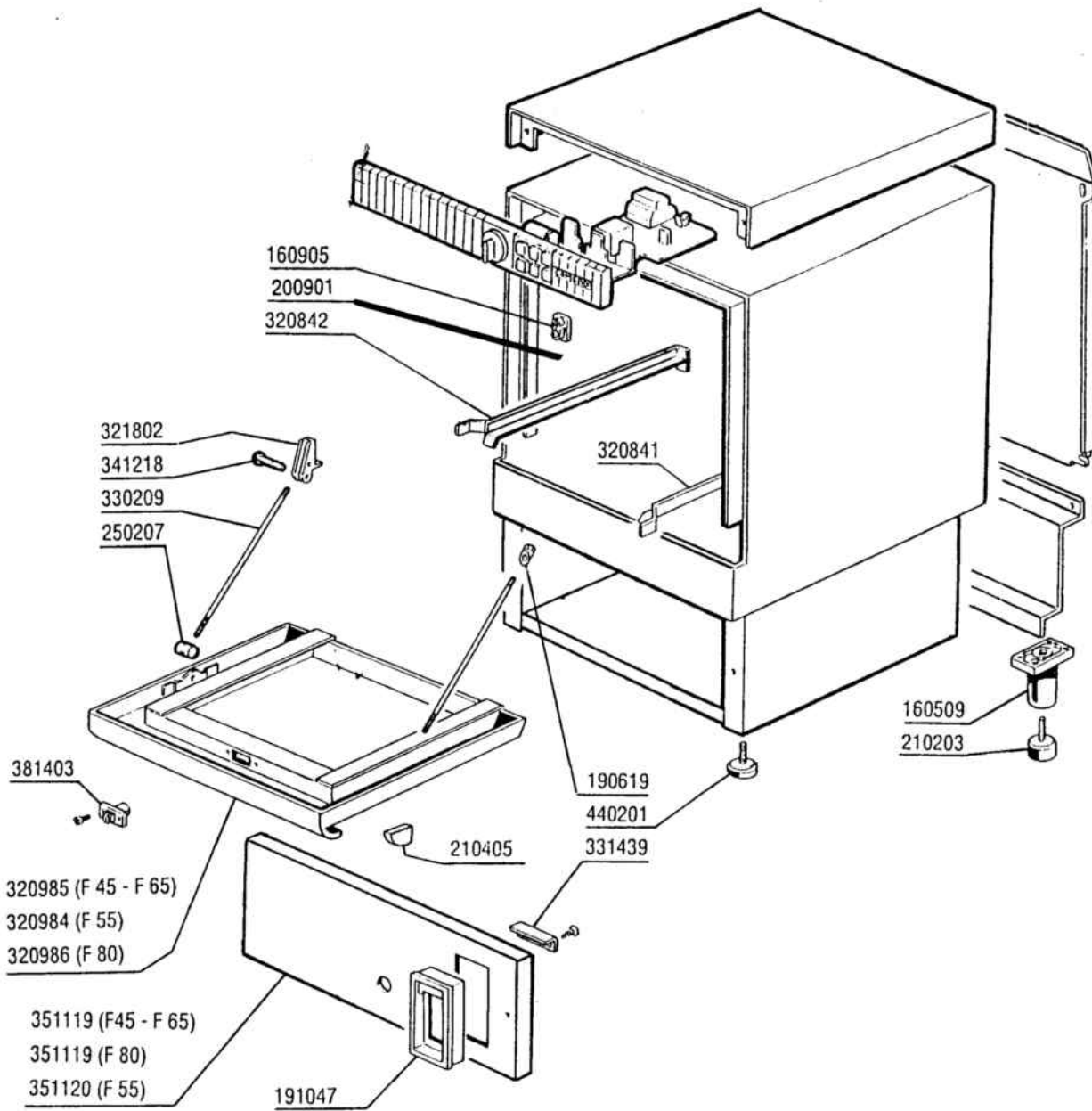
F 55

F 65

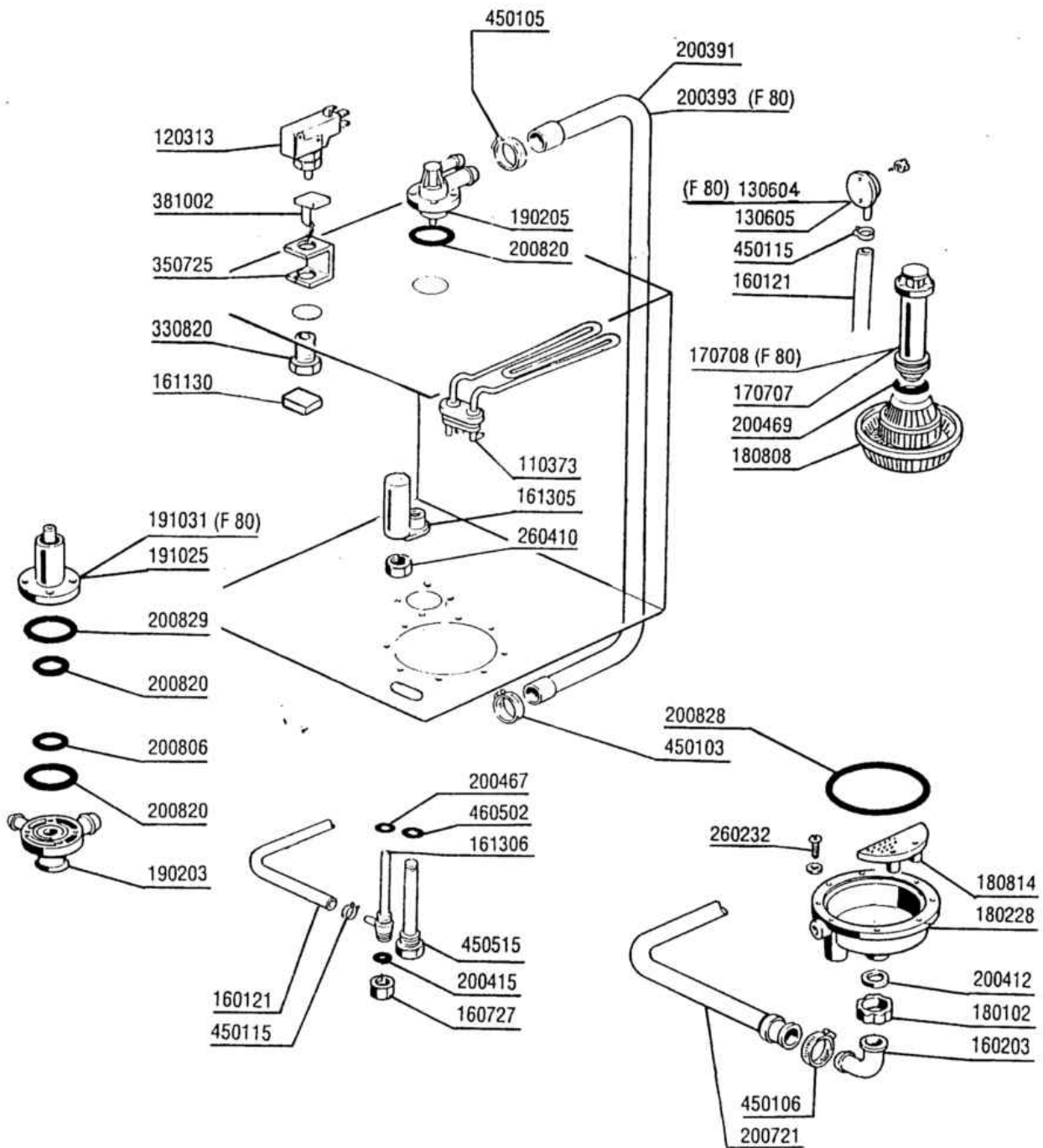
F 80

**PARTI DI RICAMBIO
PIECES DETACHEES
SPARE PARTS
ERSATZTEILE
LISTA DE RECAMBIOS**

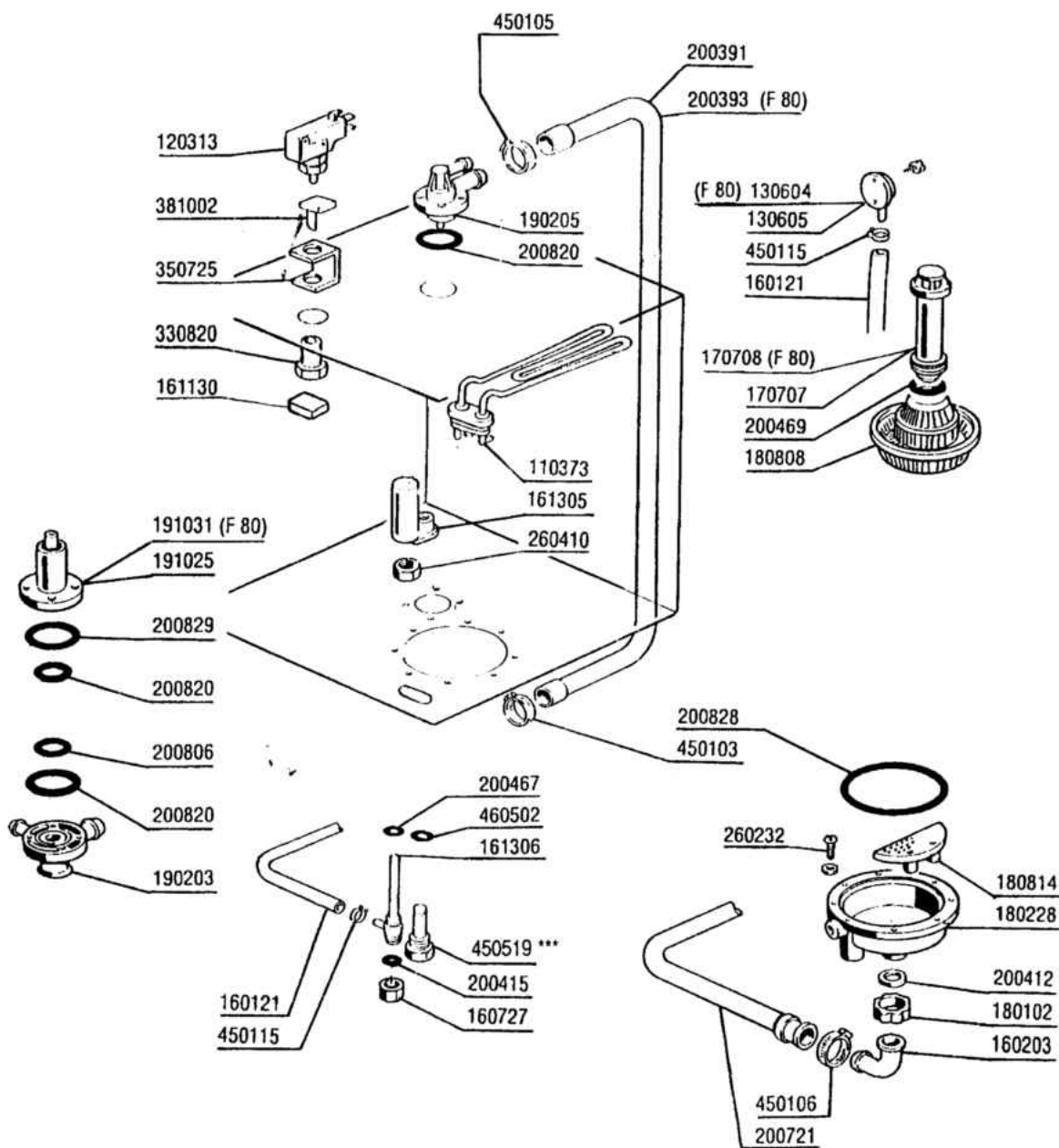
-
- 1 Carrozzeria
 - 2 Lavaggio
 - 3 Lavaggio
 - 4 Gruppo risciacquo
 - 5 Gruppo risciacquo
 - 6 Impianto elettrico F45
 - 7 Pompa
 - 8 Mulinello
 - 9 Mulinello
 - 10 Dosatore brillantante



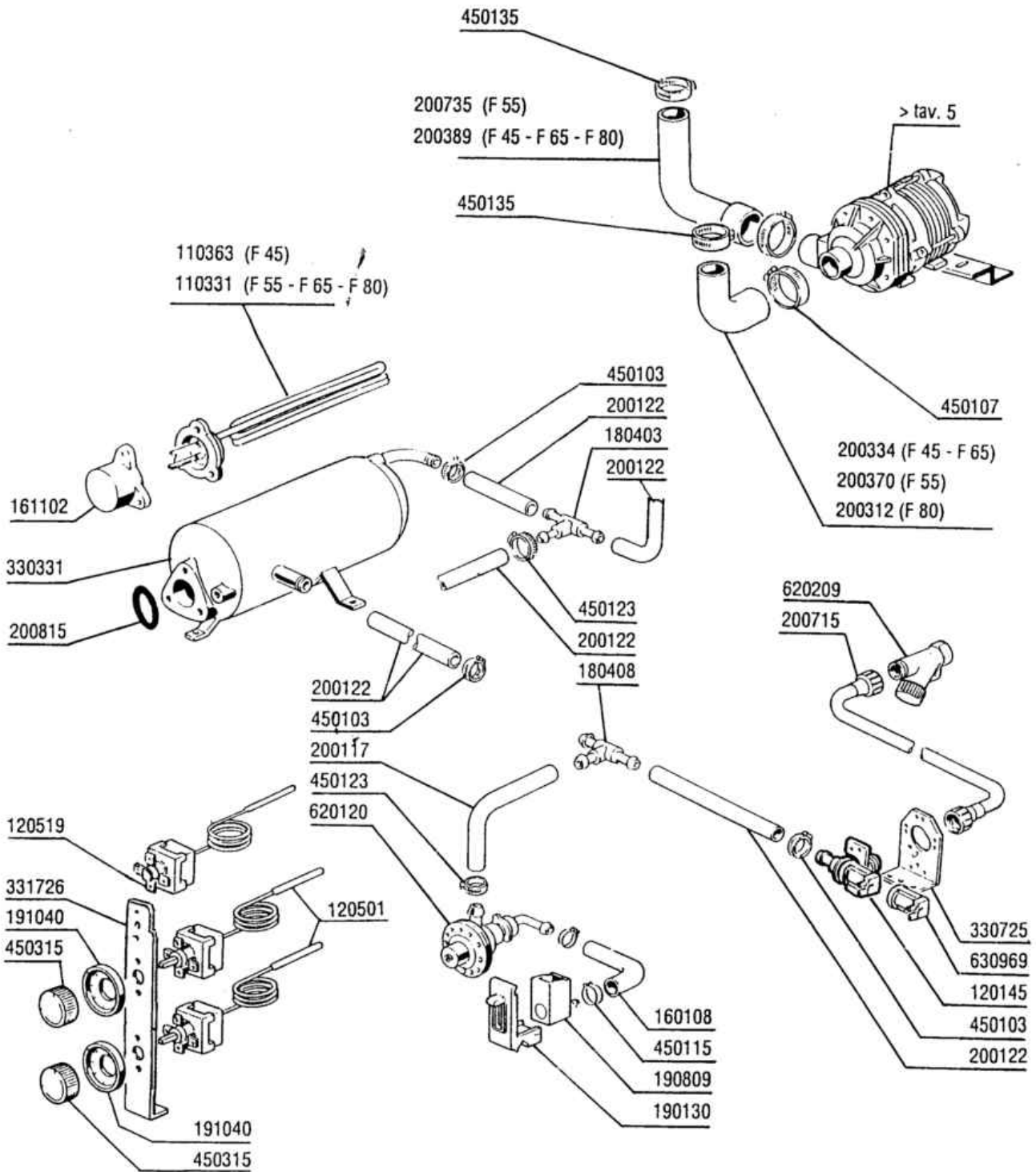
Codice	Descrizione
160509	SUPP.PIEDE PLAST.(HV33532)
160905	PIAST.SCOR.TIRAN.PORTA 110224
190619	FERMO TIRANTE PORTA LF/FC
191047	CORNICE PER CONTENITORE F45
200901	-GUARNIZ.PORTA B-F (V.200923)
210203	PIEDINO 30 MM
210405	TAPPO PLAST.PER MANIG. PERS.
250207	GRANO PER TIRANTE PORTINA
320841	GUIDA DX F300-F2-F3
320842	GUIDA SX F300-F2-F3
320984	-PORTINA "F55" COMENDA(979)
320985	PORTINA "F45 F65" COMENDA
320986	-PORTINA "F80" COMENDA
321802	CERNIERA X PORTINA B-F
330209	TIRANTE 5MX305 LF350-F90
331439	SQUADRETTA CORNICE CONT.BR.F.
341218	PERNO CERNIERA B-F G65-G115
351119	PANNELLO FRONT.F45/F65/F80M
351120	PANNELLO FRONTALE F55
381403	SCROCCHETTO "F" MONTATO
440201	PIEDINO GOMMA D.60-(440215)



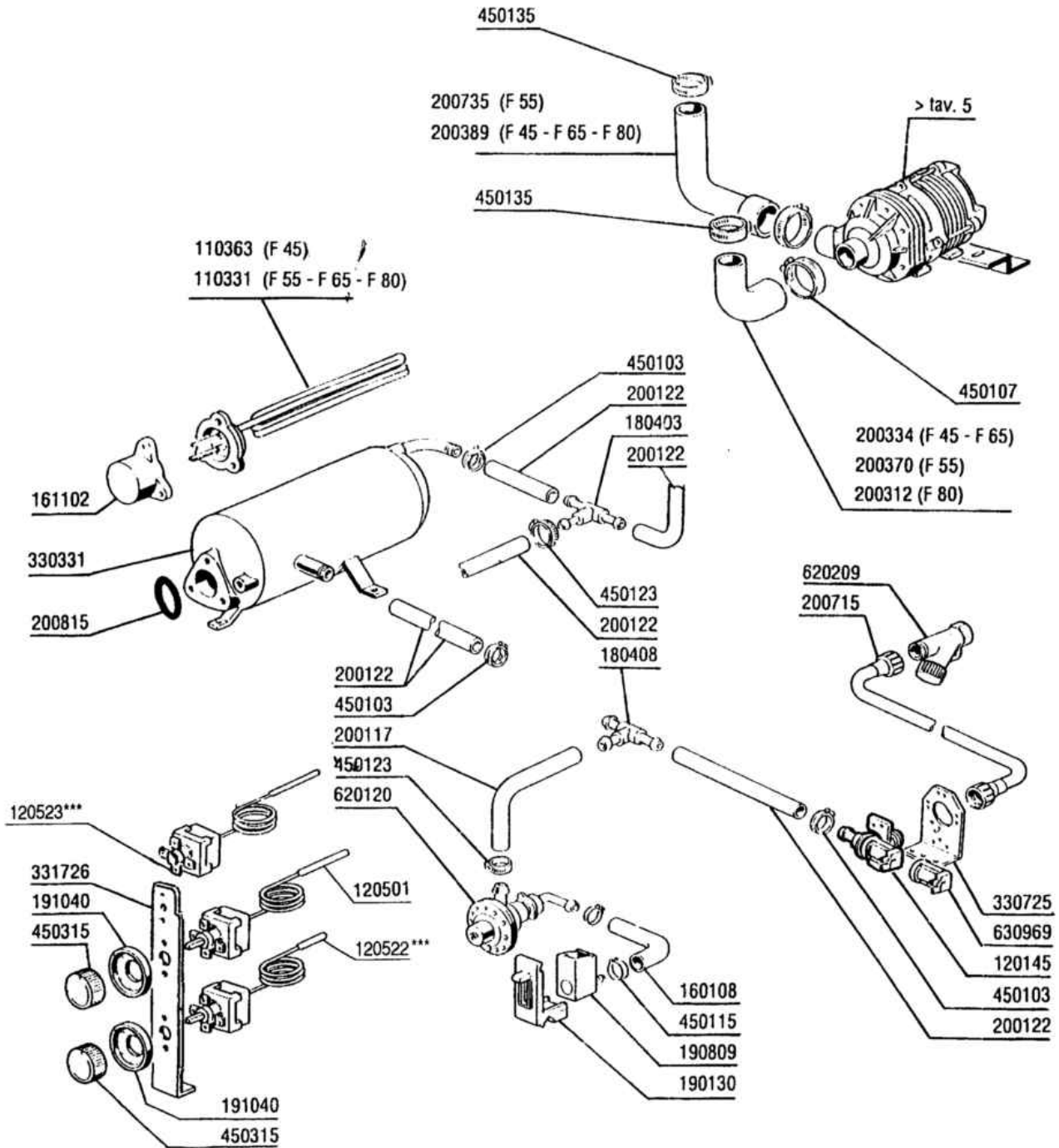
Codice	Descrizione
110373	RES.ESP.2400W.230V
120313	MICRO DEVIAT.CON 3 DADI-120304
130604	PRESSOST.1.LIV.70-50
130605	PRESSOST.1.LIV.46-30
160121	TUBO GOMMA NERA 5 X 9
160203	COD.CURVO 1"1/2 SCAR.
160727	TAPPO DA 1/2 NTP CAP 106734
161130	PROTEZIONE MICRO PORTA
161305	TRAP.PRESSOS. F45-55-80 110738
161306	TUBO PER TRAP.PRESS.F-C70/75
170707	TROPPOPIENO H 168 F2-45-55
170708	TROPPOPIENO H 195 X F3 C30-C75
180102	GHIERA 1"1/2 PILETTA F-C75
180228	VASCH.ASPIR.S/TRAPP.F-C70/C75
180808	FILTRO ASPIRAZ.F45/LF/C75/LP
180814	FILTRO PROTEZ.ASP.POMPA F-C70
190203	PIPA INF.LAV.RISC.F45/55-FC-C7
190205	PIPA SUP.MUL.F2-45-55-65-80
191025	COLONNA MUL.INF.F2-45-55-B15-9
191031	COLONNA MULINELLO INF.F80-C70
200391	MANICOTTO LAVAGGIO F2-45-55-65
200393	TUBO LAV.PIPA INF.SUP.F3-F80
200412	GUARNIZ.CODULO 45X33X3
200415	GUARNIZ.DUTRAL 18,5X10X3-F2
200467	GUARN.DUTRAL TRAPPOLA PRES.
200469	GUARNIZ.A LABBRO 45X35,5X7
200721	TUBO SCAR.28X35 MT.3 DIRITTO
200806	GUARN.OR 2,62X13,10X18,34
200820	GUARN.OR 5,33X46,99X57,6
200828	GUARN.OR 3,53X183,75X190,81
200829	GUARN.OR 5,33X81,92X92,58
260232	VITE INOX "TB"-6X25-
260410	- DADO INOX 12MA 5588(260408)
330820	BUSSOLA MICRO PORTA B-F LAV
350725	SQUADRETTA MICRO PORTA LF/CE
381002	PERNO MICRO PORT.LVB CUSTOM
450103	FASCETTA FE ZN.13-20 H=9
450105	FASCETTA FE ZN.26-38 H=12,2
450106	FASCETTA FE ZN.32-44 H=12,2
450115	FASCETTA A DUE FILI D.8,3/7,8
450515	GUAINA TERMOST.INOX 1 TUBO
460502	GUARN. 30X21X2 KLINGER



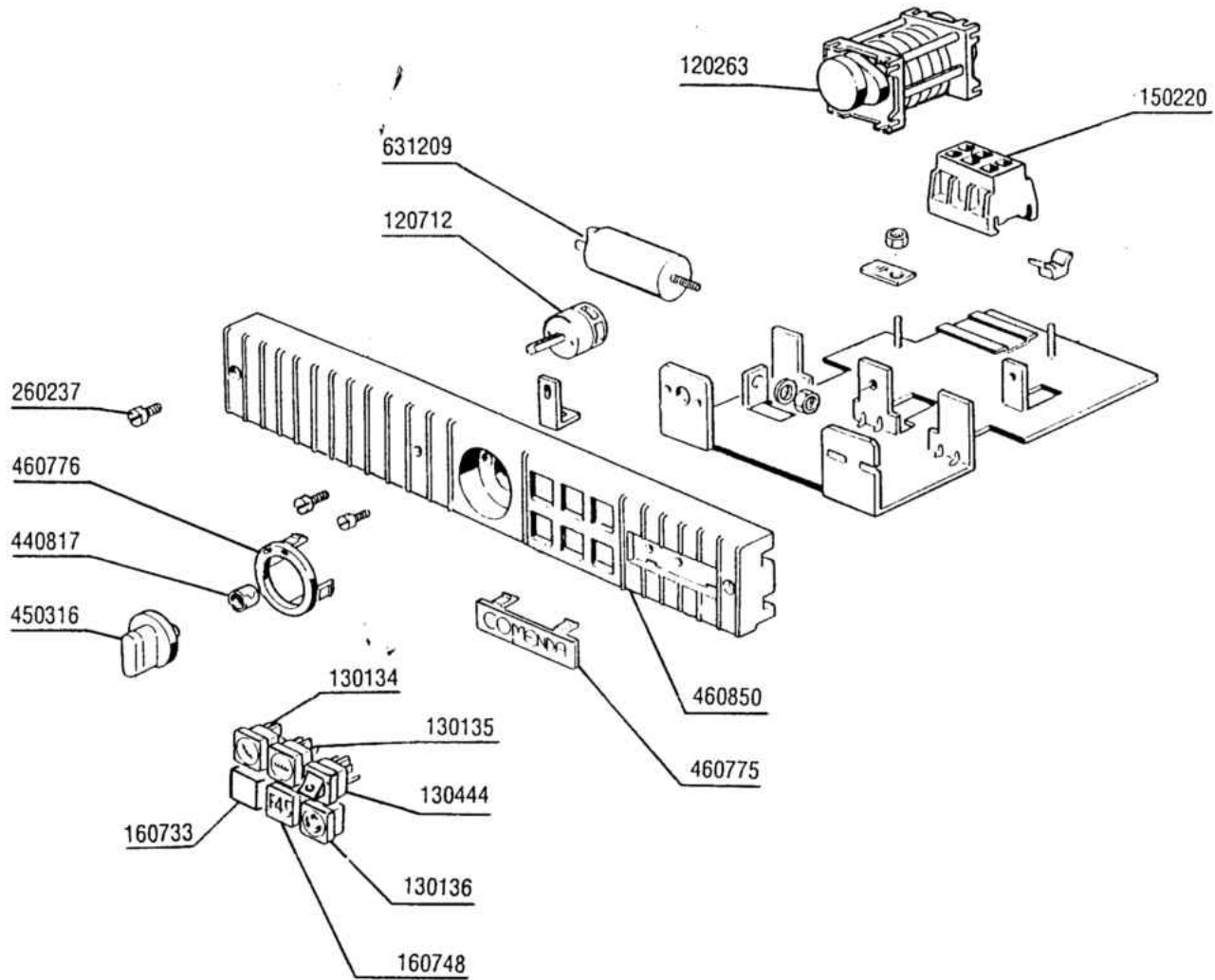
Codice	Descrizione
110373	RES.ESP.2400W.230V
120313	MICRO DEVIAT.CON 3 DADI-120304
130604	PRESSOST.1.LIV.70-50
130605	PRESSOST.1.LIV.46-30
160121	TUBO GOMMA NERA 5 X 9
160203	COD.CURVO 1"1/2 SCAR.
160727	TAPPO DA 1/2 NTP CAP 106734
161130	PROTEZIONE MICRO PORTA
161305	TRAP.PRESSOS. F45-55-80 110738
161306	TUBO PER TRAP.PRESS.F-C70/75
170707	TROPPOPIENO H 168 F2-45-55
170708	TROPPOPIENO H 195 X F3 C30-C75
180102	GHIERA 1"1/2 PILETTA F-C75
180228	VASCH.ASPIR.S/TRAPP.F-C70/C75
180808	FILTRO ASPIRAZ.F45/LF/C75/LP
180814	FILTRO PROTEZ.ASP.POMPA F-C70
190203	PIPA INF.LAV.RISC.F45/55-FC-C7
190205	PIPA SUP.MUL.F2-45-55-65-80
191025	COLONNA MUL.INF.F2-45-55-B15-9
191031	COLONNA MULINELLO INF.F80-C70
200391	MANICOTTO LAVAGGIO F2-45-55-65
200393	TUBO LAV.PIPA INF.SUP.F3-F80
200412	GUARNIZ.CODULO 45X33X3
200415	GUARNIZ.DUTRAL 18,5X10X3-F2
200467	GUARN.DUTRAL TRAPPOLA PRES.
200469	GUARNIZ.A LABBRO 45X35,5X7
200721	TUBO SCAR.28X35 MT.3 DIRITTO
200806	GUARN.OR 2,62X13,10X18,34
200820	GUARN.OR 5,33X46,99X57,6
200828	GUARN.OR 3,53X183,75X190,81
200829	GUARN.OR 5,33X81,92X92,58
260232	VITE INOX "TB"-6X25-
260410	- DADO INOX 12MA 5588(260408)
330820	BUSSOLA MICRO PORTA B-F LAV
350725	SQUADRETTA MICRO PORTA LF/CE
381002	PERNO MICRO PORT.LVB CUSTOM
450103	FASCETTA FE ZN.13-20 H=9
450105	FASCETTA FE ZN.26-38 H=12,2
450106	FASCETTA FE ZN.32-44 H=12,2
450115	FASCETTA A DUE FILI D.8,3/7,8
450519	GUAINA CORTA X TERMOST.FC/LF
460502	GUARN. 30X21X2 KLINGER



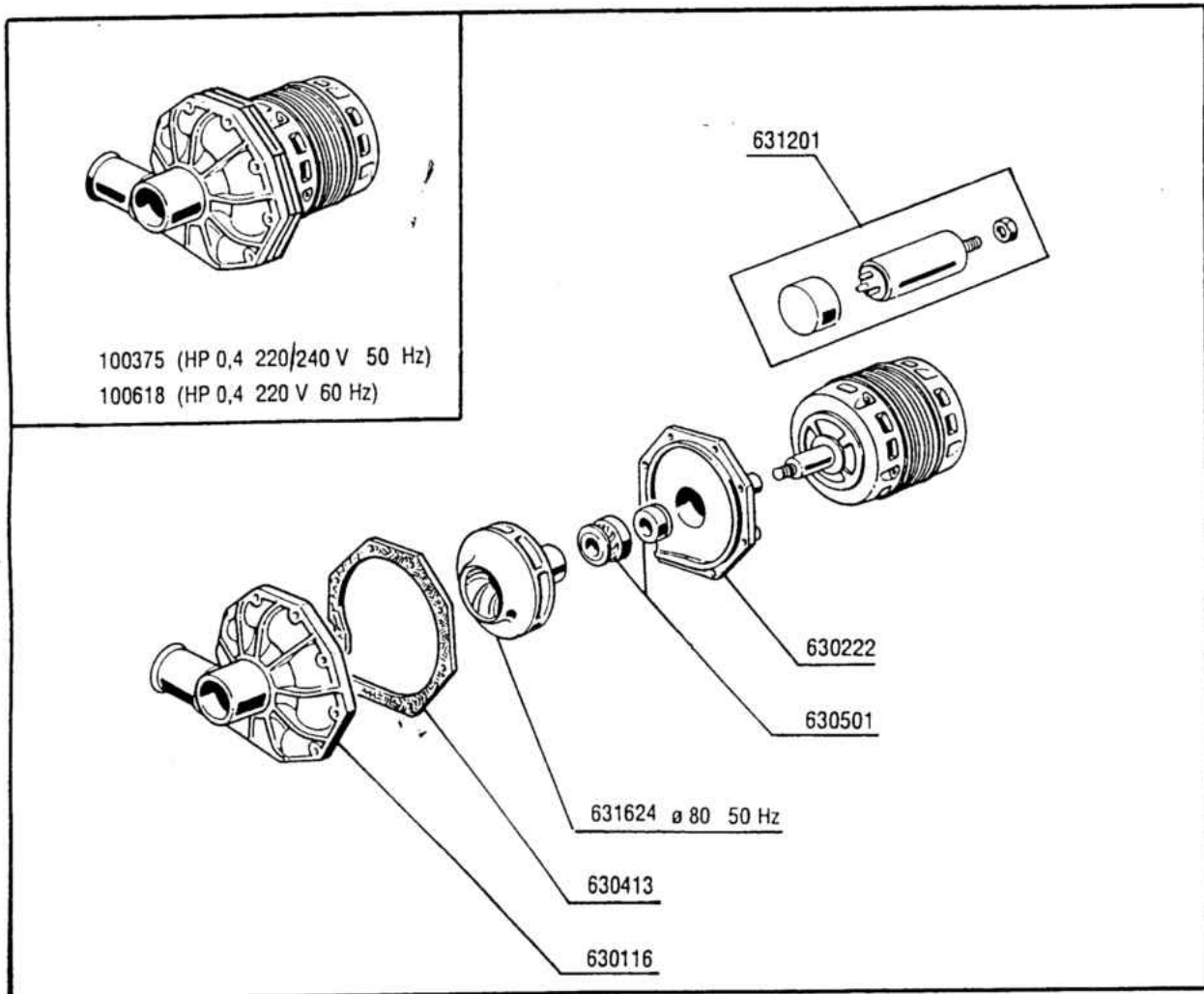
Codice	Descrizione
110331	RES.FL.4200W.230/400V
110363	RES.FL.3000W.230V
120145	ELETTR.1 VIA F/FC/B 12 LT/N
120501	TERMOSTATO 30/90? MT 1 TR/2
120519	TERM.95-125?SIC.LS1
160108	TUBO FL.CRIST D.8X5 PVC
161102	COPRIRESISTENZA H 50(ALTO)
180403	PORTAGOMMA A T D.13
180408	PORTAG.T DOSAT.ATT.CENTR.RID.
190130	SUPPORTO CONTENITORE BRIL.F45
190809	CONTENITORE BRILLANTANTE
191040	MASCHERINA MANOP.TERMOSTATO
200117	TUBO GOMMA 8X15 INDUSTRIA 10
200122	TUBO GOMMA 11X19 CASER/15 BLU
200312	MANICOTTO ASP.F80/LF450
200334	MANICOTTO ASPIRANTE F45-65-F2
200370	MANIC. ASPIR.POMPA F (200366)
200389	MANICOTTO MAND.POMPA F45/LF350
200715	TUBO CARICO.TRECCIA NYLON MT.2
200735	TUBO MAND.POMPA F55
200815	GUARN.OR 6X56X68
330331	-BOILER"LF/FC/LP/LC(V.330342)
330725	SQUADRETTA UNIFICATA
331726	SQUADRETTA PER TRE TERMOSTATI
450103	FASCETTA FE ZN.13-20 H=9
450107	FASCETTA FE ZN.38-50 H=12,2
450115	FASCETTA A DUE FILI D.8,3/7,8
450123	FASCETTA FE ZN.8-14 H=9
450135	FASCETTA FE ZN.44-56 H=12,2
450315	MANOP.TERM.90?COMENDA 109951
620120	DOSATORE BRILLANTANTE
620209	FILTRO COMPL.RACC.IMPURITA'
630969	BOBINA ELETT.4397 220/50HZ



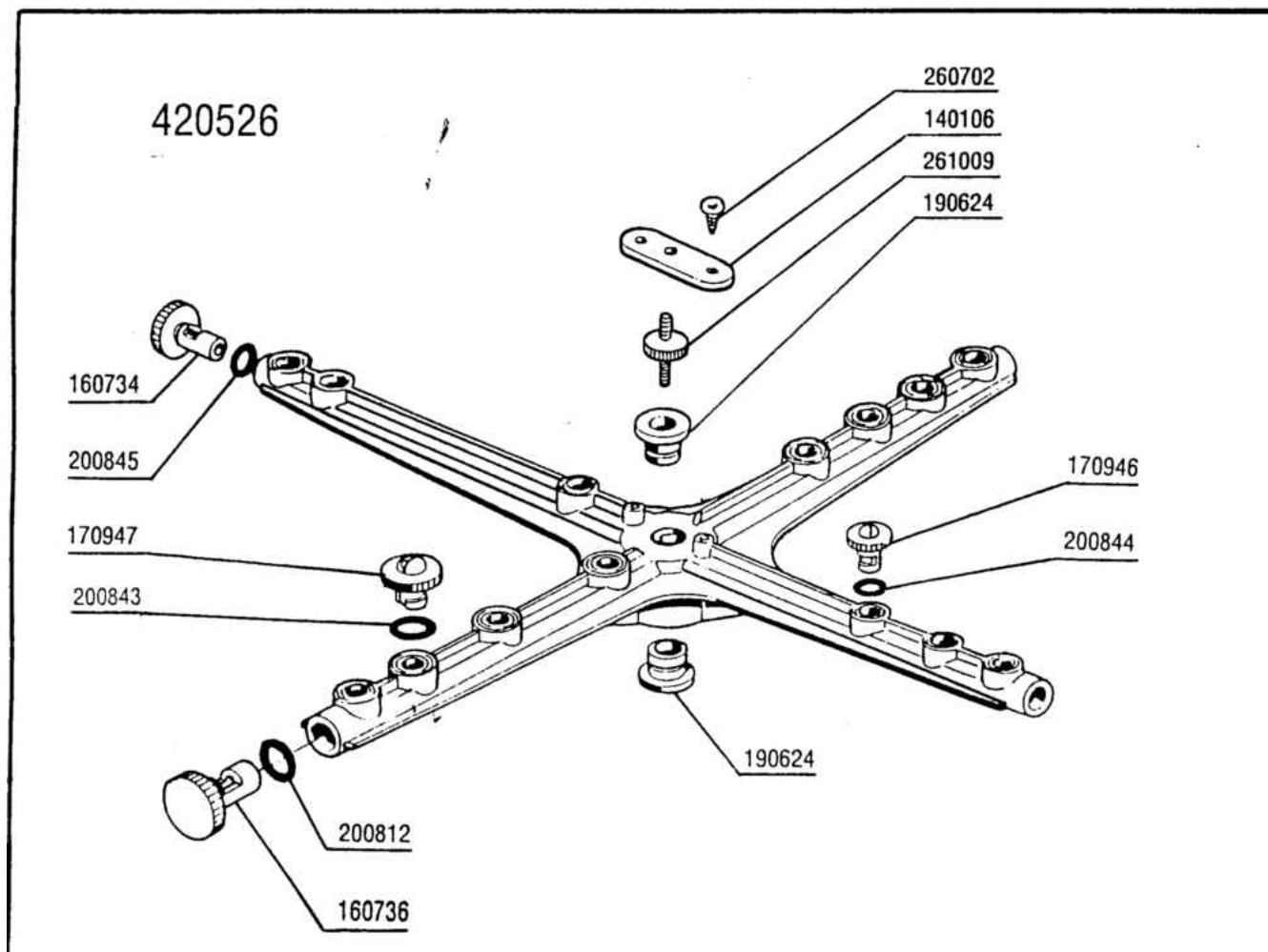
Codice	Descrizione
110331	RES.FL.4200W.230/400V
110363	RES.FL.3000W.230V
120145	ELETTR.1 VIA F/FC/B 12 LT/N
120501	TERMOSTATO 30/90? MT 1 TR/2
120522	TERMOSTATO 90?BULBO 45 TR2
120523	TERMOST.SICUR.110? P5072
160108	TUBO FL.CRIST D.8X5 PVC
161102	COPRIRESISTENZA H 50(ALTO)
180403	PORTAGOMMA A T D.13
180408	PORTAG.T DOSAT.ATT.CENTR.RID.
190130	SUPPORTO CONTENITORE BRIL.F45
190809	CONTENITORE BRILLANTANTE
191040	MASCHERINA MANOP.TERMOSTATO
200117	TUBO GOMMA 8X15 INDUSTRIA 10
200122	TUBO GOMMA 11X19 CASER/15 BLU
200312	MANICOTTO ASP.F80/LF450
200334	MANICOTTO ASPIRANTE F45-65-F2
200370	MANIC. ASPIR.POMPA F (200366)
200389	MANICOTTO MAND.POMPA F45/LF350
200715	TUBO CARICO.TRECCIA NYLON MT.2
200735	TUBO MAND.POMPA F55
200815	GUARN.OR 6X56X68
330331	-BOILER"LF/FC/LP/LC(V.330342)
330725	SQUADRETTA UNIFICATA
331726	SQUADRETTA PER TRE TERMOSTATI
450103	FASCETTA FE ZN.13-20 H=9
450107	FASCETTA FE ZN.38-50 H=12,2
450115	FASCETTA A DUE FILI D.8,3/7,8
450123	FASCETTA FE ZN.8-14 H=9
450135	FASCETTA FE ZN.44-56 H=12,2
450315	MANOP.TERM.90?COMENDA 109951
620120	DOSATORE BRILLANTANTE
620209	FILTRO COMPL.RACC.IMPURITA'
630969	BOBINA ELETT.4397 220/50HZ



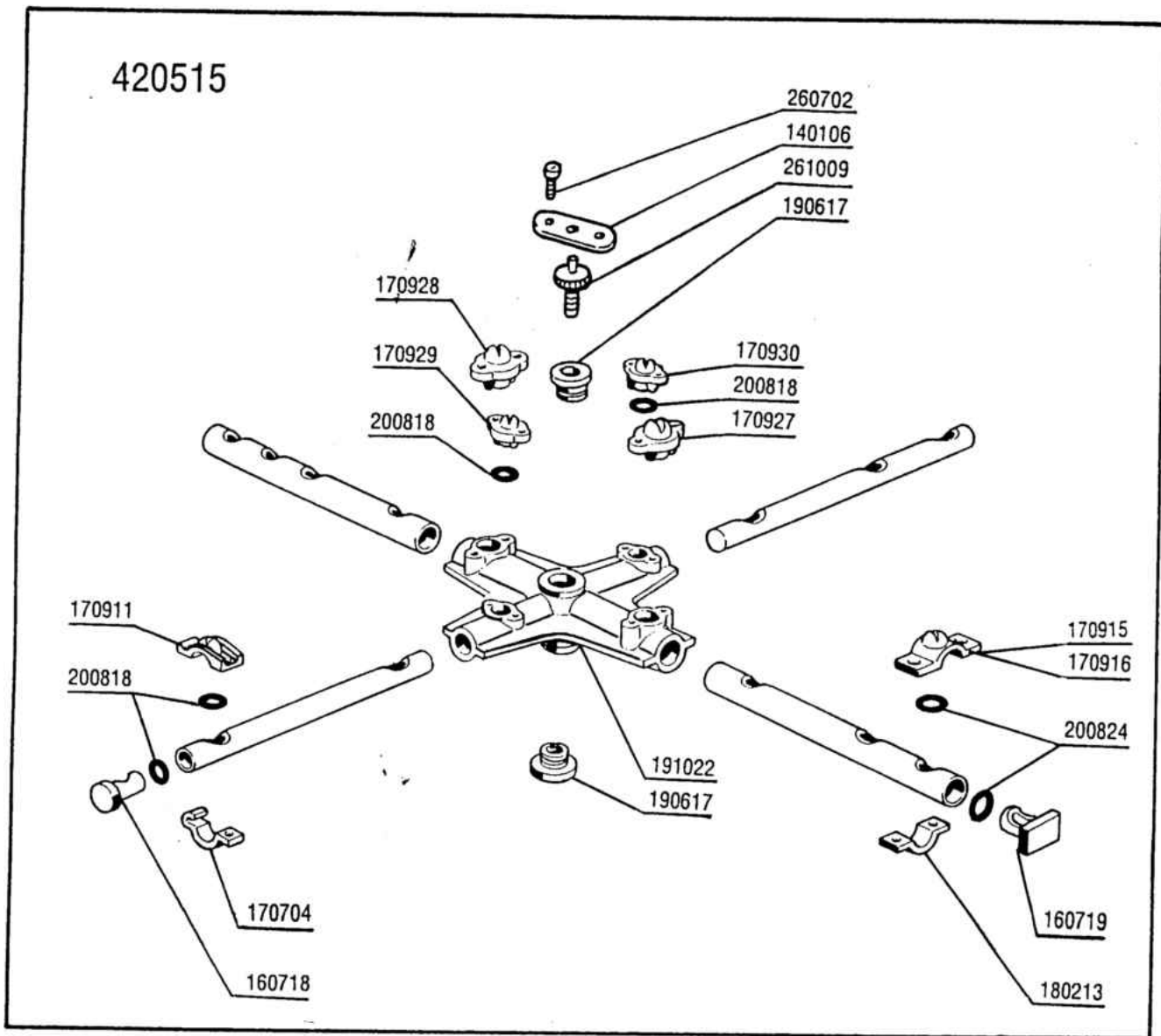
Codice	Descrizione
120263	TIMER IMP.4 CAMME 150"
120712	INTERR.BIPOL. B10-18-F45
130134	LAMPADA SPIA V.220 MACCH.ACC.
130135	LAMPADA SPIA MACCHINA PRONTA
130136	LAMPADA SPIA MACCH.IN FUNZIONE
130444	PULSANTE AVVIO CICLO MACCHINA
150220	MORSETT.3 POSTI 16MM 8WA
160733	TAPPO CHIUSURA FORO LAMPADA
160748	-TAPPO F45 (460319+160733)
260237	-VITE TCP5X25 INOX BR.(260213)
440817	ANELLINO ELAST.LSCB/1853/17/0
450316	MANOPOLA GRIGIA IND.ROSSO
460775	-TARGH.COM.ABS SERIGR.(460817)
460776	TARGH.INT.B10-11-F45-2 SIM
460850	TARGA COMANDI F45-80 ABS 600
631209	FILTRO ANTID.411.13.5001 FAST



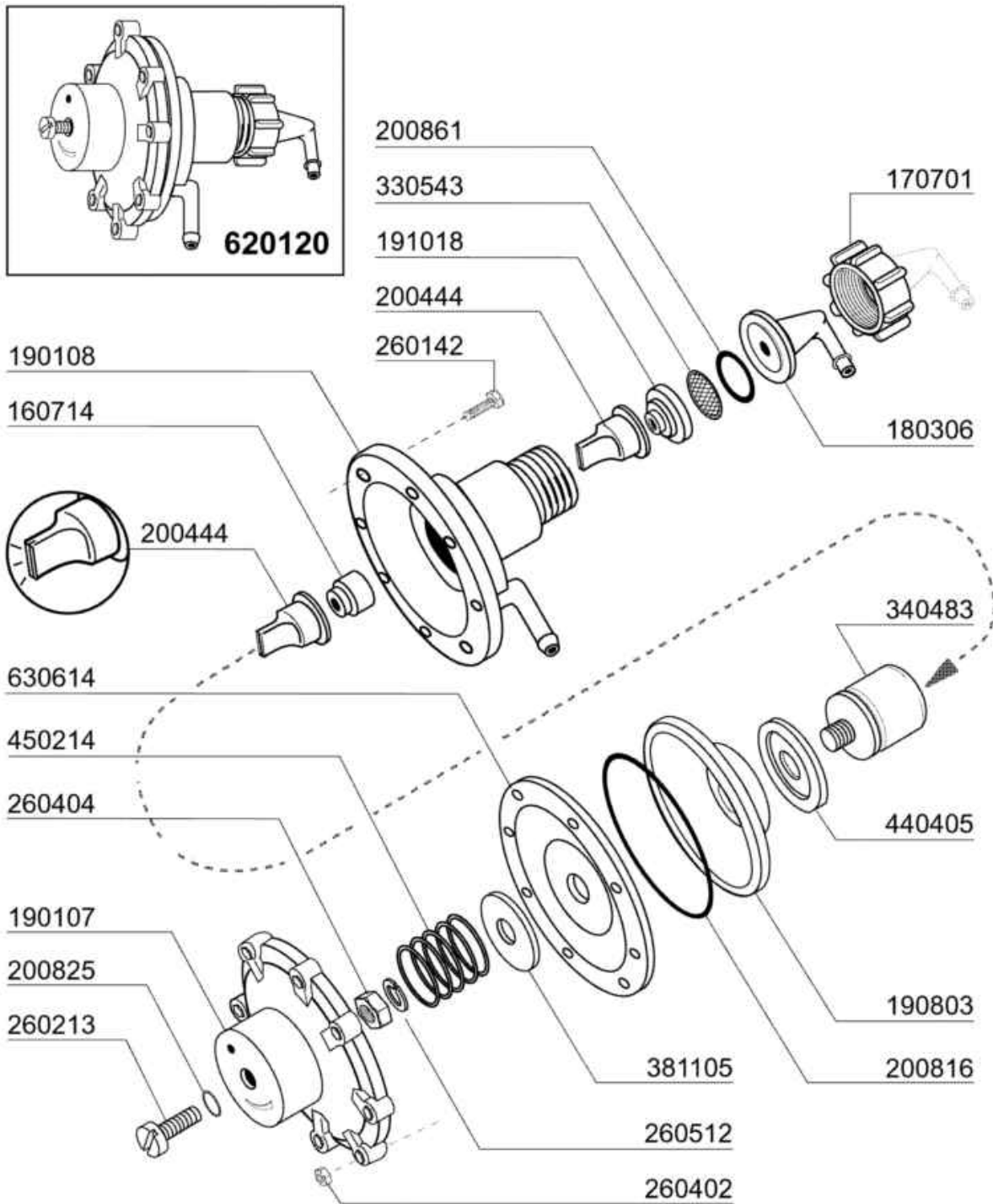
Codice	Descrizione
100375	-POMPA HP 0,4 220-240-(100740)
100618	-POMPA HP0,4-V220 60HZ(100715)
630116	-CHIOCCIOLA POMPA HP0,4-06 IB.
630222	COPERCHIO POMPA IB HP 0,4
630413	-GUARNIZIONE POMPA IB.HP04-06
630501	TENUTA FRONT.POMPA HP 2-3-3,2
631201	CONDENSATORI 8 MF.450V
631624	-GIRANTE HP0,4-D88-AL11 IB



Codice	Descrizione
140106	PIASTR.X VITE FISS.MUL.(140108
160734	TAPPO RISCIAQUO MULINEL.F45
160736	TAPPO LAVAGGIO MULINEL. F45
170946	UGELLO RISC.MUL.F45/55
170947	UGELLO LAV.MUL.F45/55
190624	BUSSOLA PER MULINELLO F45
200812	GUARN.OR 1,78X17,17X20,73
200843	GUARN.OR 2X13X17 F.SER.
200844	GUARN.OR 2X9,5X13,5 F.S.
200845	GUARN.OR 2,62X9,13X14,37
260702	VITE AUT.4,2X13 INOX DIN 7971
261009	VITE FISS. MULINELLO TUB.ACC.
420526	MULINELLO PLAST.LF/LP/F45



Codice	Descrizione
140106	PIASTR.X VITE FISS.MUL.(140108
160718	TAPPO MULIN.RISC.F2-C34 MOPL.
160719	TAPPO MOPLEN X TUBO D.18
170704	CAVALL.FISS.UGEL.RISC.F-B-C33
170911	UGELLO RISC.B23-F2-C34
170915	GETTO A MORSETTO F2 RIF.2 MOP
170916	GETTO A MORSETTO F2 RIF.1 MOP
170927	GETTO DI LAV.X MUL.F2-C-GRIG.
170928	GETTO CIECO MUL.F2-C-GRIGIO
170929	UGELLO RISC.MUL.F2-C-GRIGIO
170930	UGELLO CIECO MUL.F2-C-GRIGIO
180213	FLANGIA BLOCC.GETTO F2-C34
190617	BUSSOLE ALGOFL.MULINEL.C
191022	CORPO MULINELLO C POLIPROP.
200818	GUARN.OR 1,78X6,75X10,31
200824	GUARN.OR 1,78X12,42X15,98
260702	VITE AUT.4,2X13 INOX DIN 7971
261009	VITE FISS. MULINELLO TUB.ACC.
420515	MULIN.LAV.RISC.F (420526)



02 - 2004 | S. AG.

Codice	Descrizione
160714	TAPPO DOSATORE MOPLEN
170701	GHIERA DA 1/2" X DOSATORE
180306	PORTAGOMMA DOSATORE
190107	COPERCHIO DOSATORE MOPLEN
190108	CORPO DOSATORE MOPLEN
190803	ANELLO SOST.GUARNIZ.DOSAT.
191018	PORTAFILTRO DOSATO.MOPLEN
200444	VALVOLA ASP.DOSATORE SILICONE
200816	OR 3X59,36X65,36 DOS.
200825	GUARN.OR 3X5X11 TORO X DOS.
200861	ANELLO OR 14X18X2 NBR
260142	VITE TE 4X16 INOX A2 UNI 5739
260213	VITE TCP 5X25 INOX A2 UNI 6107
260402	DADI STAMP. D4 INOX UNI 5588
260404	DADI TORNITI INOX"M6"UNI-5588
260512	RONDEL.GROWER D6 INOX UNI 1751
330543	FILTRO D. 17 LAM. STIRATA
340483	PISTONE INOX DOSATORE
381105	DISCO MEMBRANA DOSAT.BRILL.
440405	GUARNIZIONE DOSAT.BRILLANT.
450214	MOLLE RICH.DOSATORE
620120	DOSATORE BRILLANTANTE
630614	MEMBRANA DOSATORE