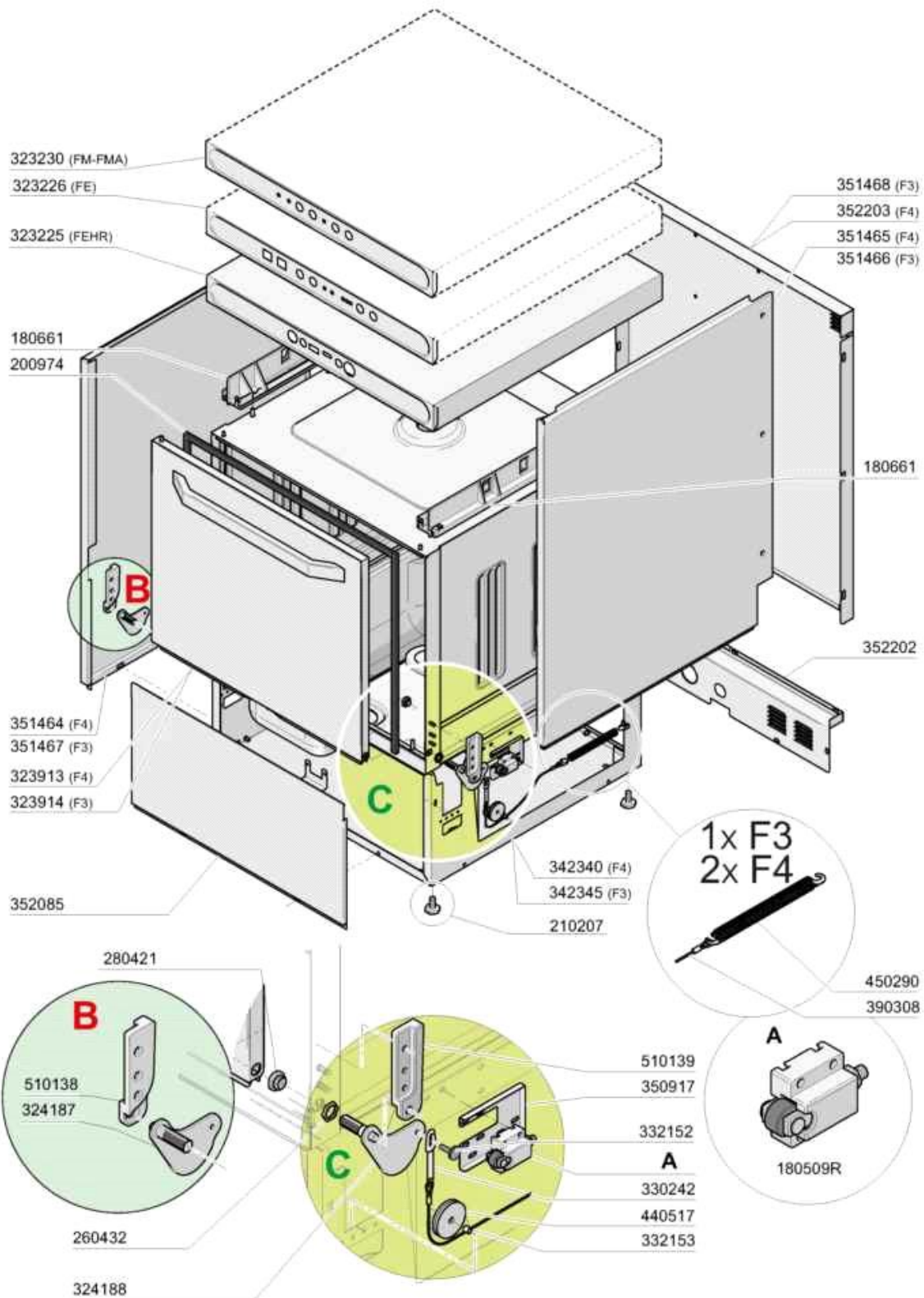
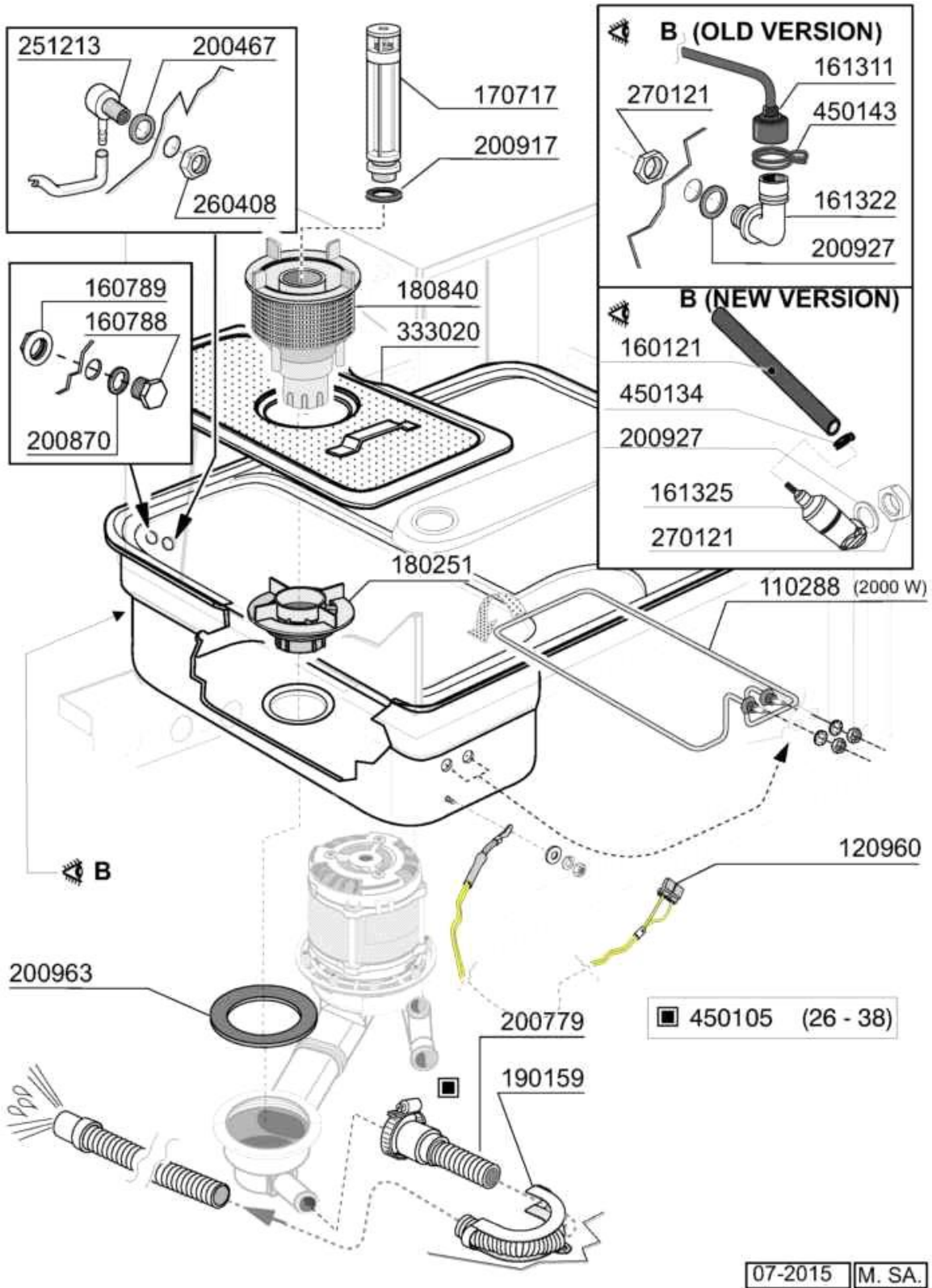


- 
- 1 carrozzeria
  - 2 vasca
  - 3 mulinelli
  - 4 lavaggio
  - 5 Risciacquo
  - 6 pompa
  - 7 elettrovalvole-termostati
  - 8 impianto\_elettrico
  - 9 pompascarico
  - 10 Dosatore brillantante
  - 11 Dosatore detersivo

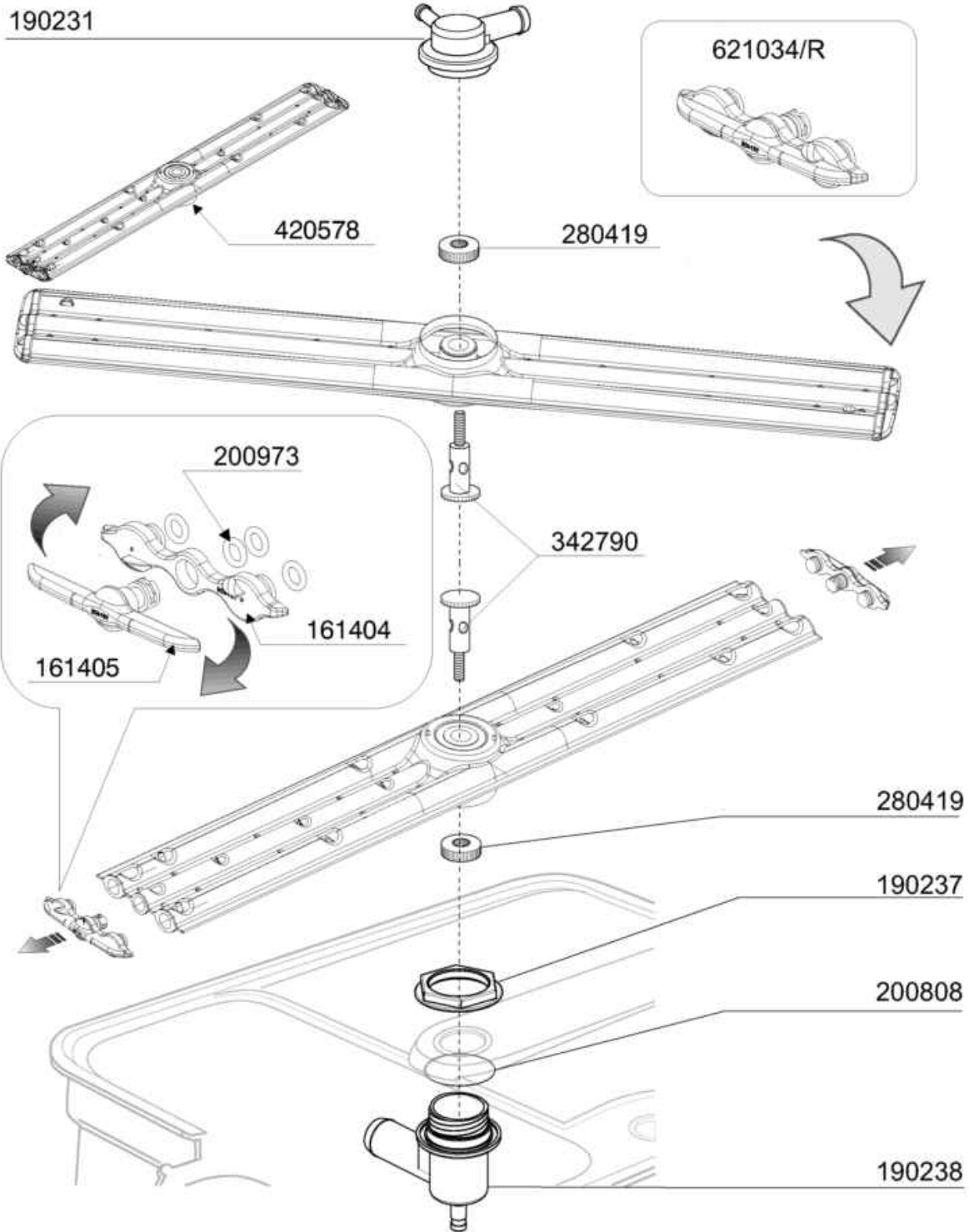


09 - 2015 M. S.

Codice	Descrizione
180509R	ASSIEME SCROCCHETTO F 2011
180661	GUIDA PANNELLO SUPERIORE F/E
200974	GUARNIZIONE PORTA F/E
210207	PIEDINO BHC (M10 l=30mm)
260432	DADO X GHIERA CARROZZERIA F/E
280421	BUSSOLA ROTAZ. INOX PORTA F3/4E
323225	CAPPELLO FEHR
323226	CAPPELLO FE
323230	CAPPELLO FM
323913	PORTA CPL F4
323914	PORTA CPL F3
324187	LEVA CON PERNO PORTA SX F/E
324188	LEVA CON PERNO PORTA DX F/E
330242	ASTINA TIRANTE MOLLA LFD/BC
332152	PERNO AGGANCIAMENTO LEVA F/E
332153	PERNO RULLO F/E
342340	CARROZZERIA ASSIEM. F4
342345	CARROZZERIA ASSIEM. F3
350917	PIASTRA SUPP.CORPO GUIDA M.F/E
351464	PANNELLO LATERALE SX F4E
351465	PANNELLO LATERALE DX F4E
351466	PANNELLO LATERALE DX F3E
351467	PANNELLO LATERALE SX F3E
351468	PANNELLO POSTERIORE F3E
352085	PANNELLO FRONTALE F3/F4
352202	PANNELLO POSTERIORE F3E/F4E
352203	PANNELLO POSTERIORE F4E/LFD
390308	FUNE D'ACCIAIO D.1,5 X 345
440517	RULLO X SCORRIMENTO FUNE LFD
450290	MOLLA BILANC.PORTA LFD/BC
510138	BLOCCHETTO SX PER PORTA F3-F4
510139	BLOCCHETTO DX PER PORTA F3-F4



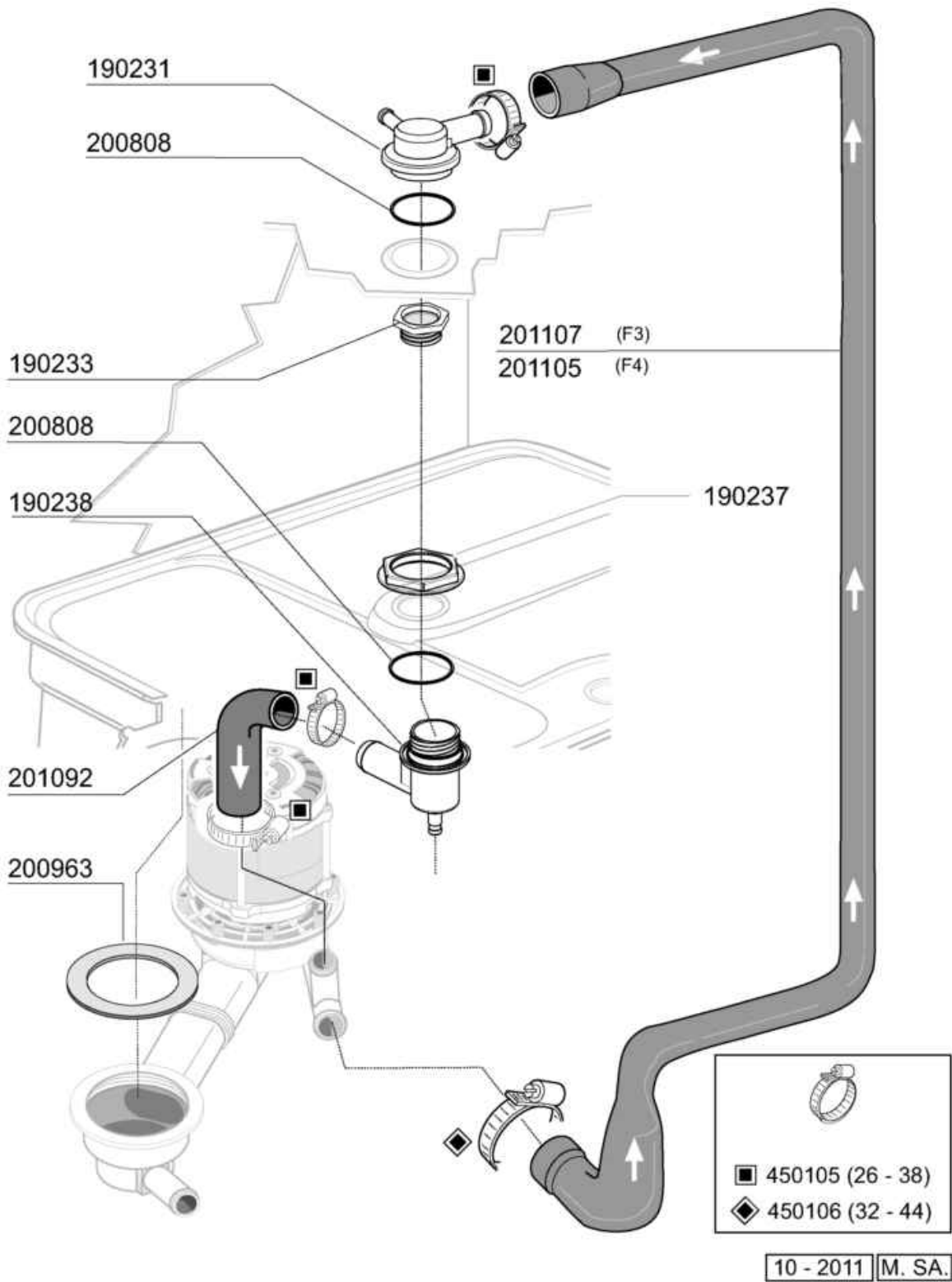
Codice	Descrizione
110288	RES.VASCA FC 2000W.230V
120960	SONDA NTC + BLOCCHETTO
160121	TUBO GOMMA NERA 5 X 9
160788	TAPPO PLAST.CON FIL.M10-BHC
160789	DADO X TAPPO PLASTICA FIL.M10
161311	TUBO TRAPPOLA ARIA AC91/AC101
161322	TRAPPOLA ARIA FC2006 (161325)
161325	TRAPPOLA ARIA BASSA ANNO 2013
170717	TROPPOP.PER MICROFILTRO FC'06
180251	GHIERA FISS.ASP.POMPA F3/F4/LC
180840	MICROFILTRO COMPLETO FCM-LC411
190159	SUPPORTO TUBO SCARICO FCM/FCMA
200467	GUARN.DUTRAL TRAPPOLA PRES.
200779	TUBO DI SCARICO BC BHC FC
200870	GUARNIZ.PIATTA 18X10X2 HV25266
200917	GUARN.LABBRO 156-40/27.3-6.35
200927	GUARNIZ.TRAPP.PRESS.C95-155
200963	GUARNIZIONE D.110XD.88XSP.3
251213	PORTAG.A GOMITO INOX IMM.DET
260408	DADI STAMPATI D12 INOX UNI5588
270121	CONTROD.INOX TRAP.PRES.AC-C
333020	FILTRO VASCA C/MICROF.CPL.FC06
450105	FASCETTA FE ZN.26-38 H=12,2
450134	FASCET. A DUE FILI D.9,3/8,8
450143	FASCETTA A 2 FILI D.39,7X37,7



10-2011 | M. SA.

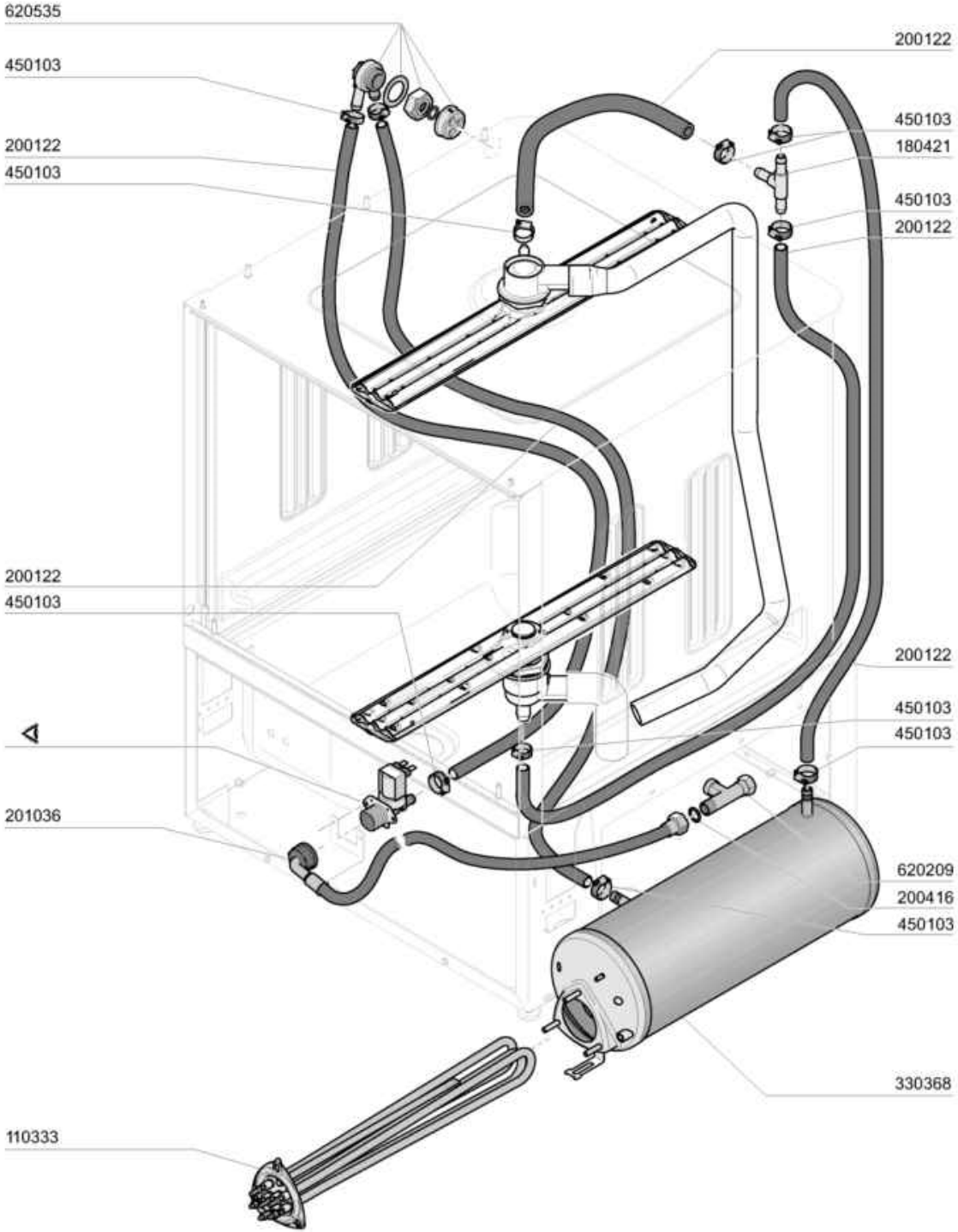
Codice	Descrizione
161404	TAPPO PARTE FISSA (621034R)
161405	TAPPO CON CHIUSURA (621034R)
190231	PIPA SUPERIORE FC2006
190237	GHIERA PER COLONNINA DA 1"1/2
190238	PIPA INFERIORE F 2011- LC411..
200808	GUARN.OR 3,53X50,80X57,86
200973	GUARN.OR 1.78x5.28 (621034/R)
280419	GHIERA X ALBERINO RISC.FC2006
342790	ALBERINO RISCACQUO FC2006
420578	MULINELLO W.R.I.S.
621034/R	ASS.TAPPO MULIN.WRIS (ricambi)





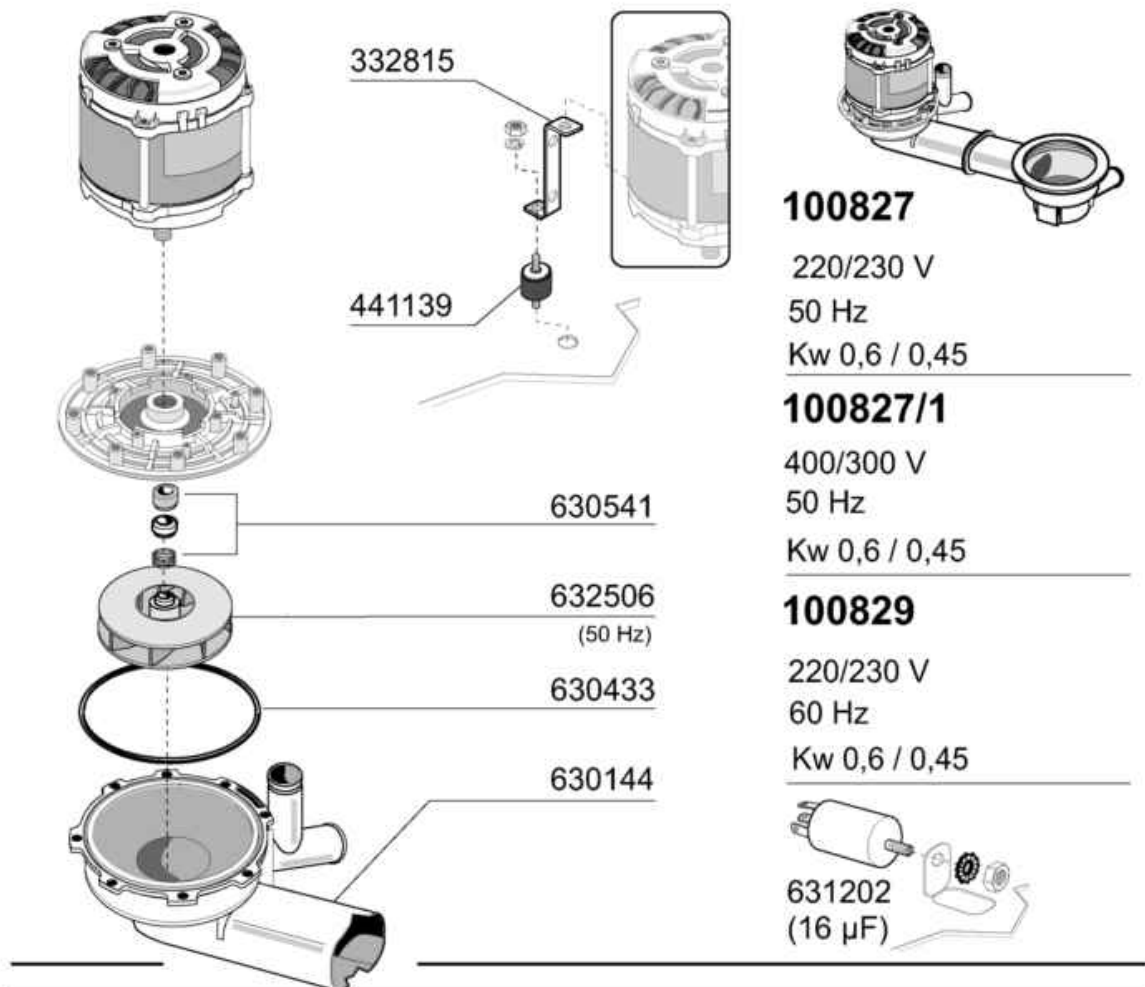


Codice	Descrizione
190231	PIPA SUPERIORE FC2006
190233	COLONNINA FC2006
190237	GHIERA PER COLONNINA DA 1"1/2
190238	PIPA INFERIORE F 2011- LC411..
200808	GUARN.OR 3,53X50,80X57,86
200963	GUARNIZIONE D.110XD.88XSP.3
201092	TUBO LAVAG.INF.FC2006 (201100)
201105	TUBO ALIM.LAVAG.SUPER.F/E 4
201107	TUBO ALIM.LAVAG.SUPER.F/E 3
450105	FASCETTA FE ZN.26-38 H=12,2
450106	FASCETTA FE ZN.32-44 H=12,2

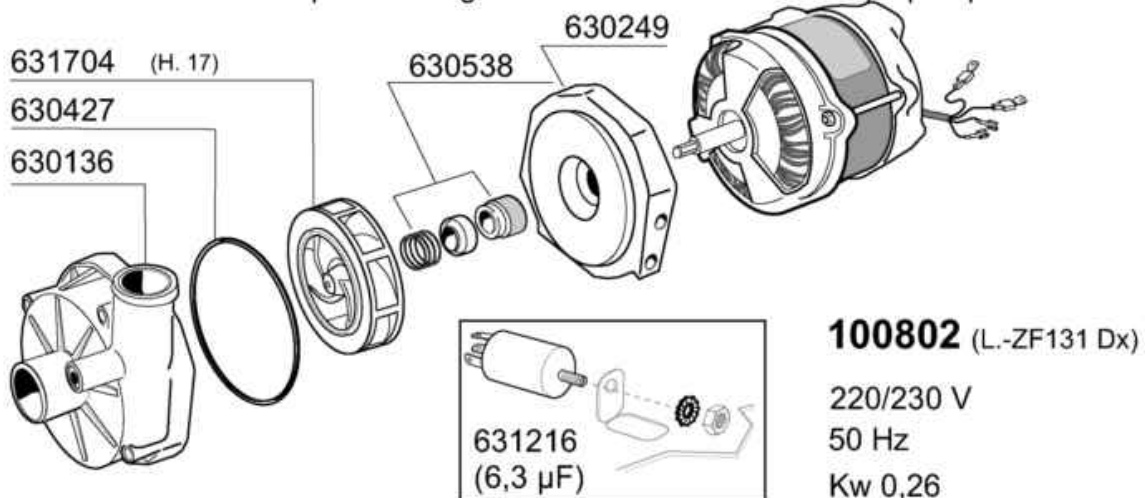


11 - 2011 M. S.

Codice	Descrizione
110333	RES.FL.7000W.230/400V L350
180421	PORTAG."T"CON 1 INGRESSO D.6
200122	TUBO GOMMA 11X19 CASER/15 BLU
200416	GUARNIZ.NEOP.D.3/4"-TUBO C.V.
201036	TUBO CARICO CURVO TR.NYLON MT2
330368	BOILER LF2004 (HV36558)
450103	FASCETTA FE ZN.13-20 H=9
620209	FILTRO COMPL.RACC.IMPURITA'
620535	VALVOLA ANTIVUOTO COMPATTA

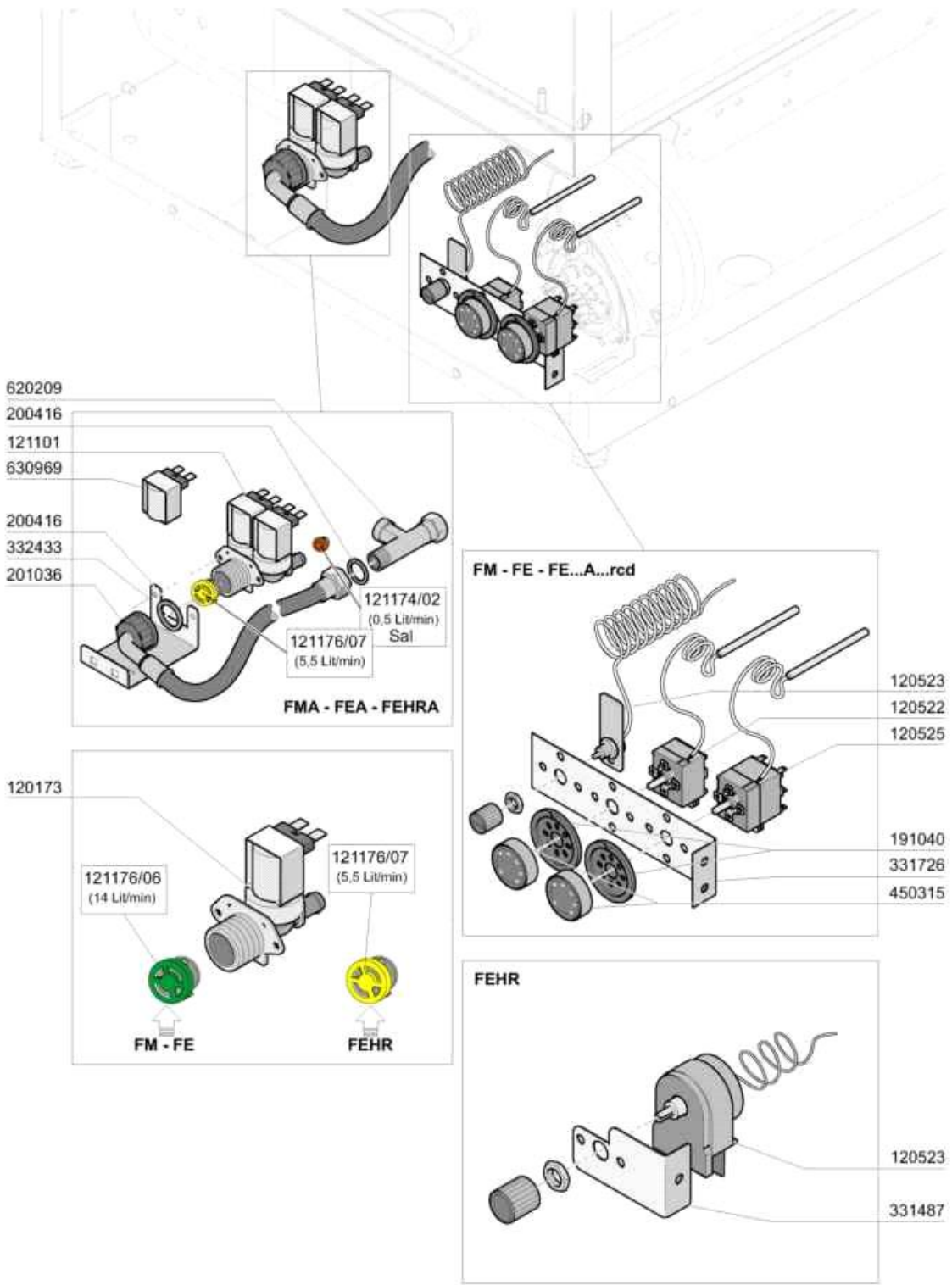


Risciacquo - Rincage - Rinse - Aclarado - Nachspülpumpe



10- 2011 | M. SA.

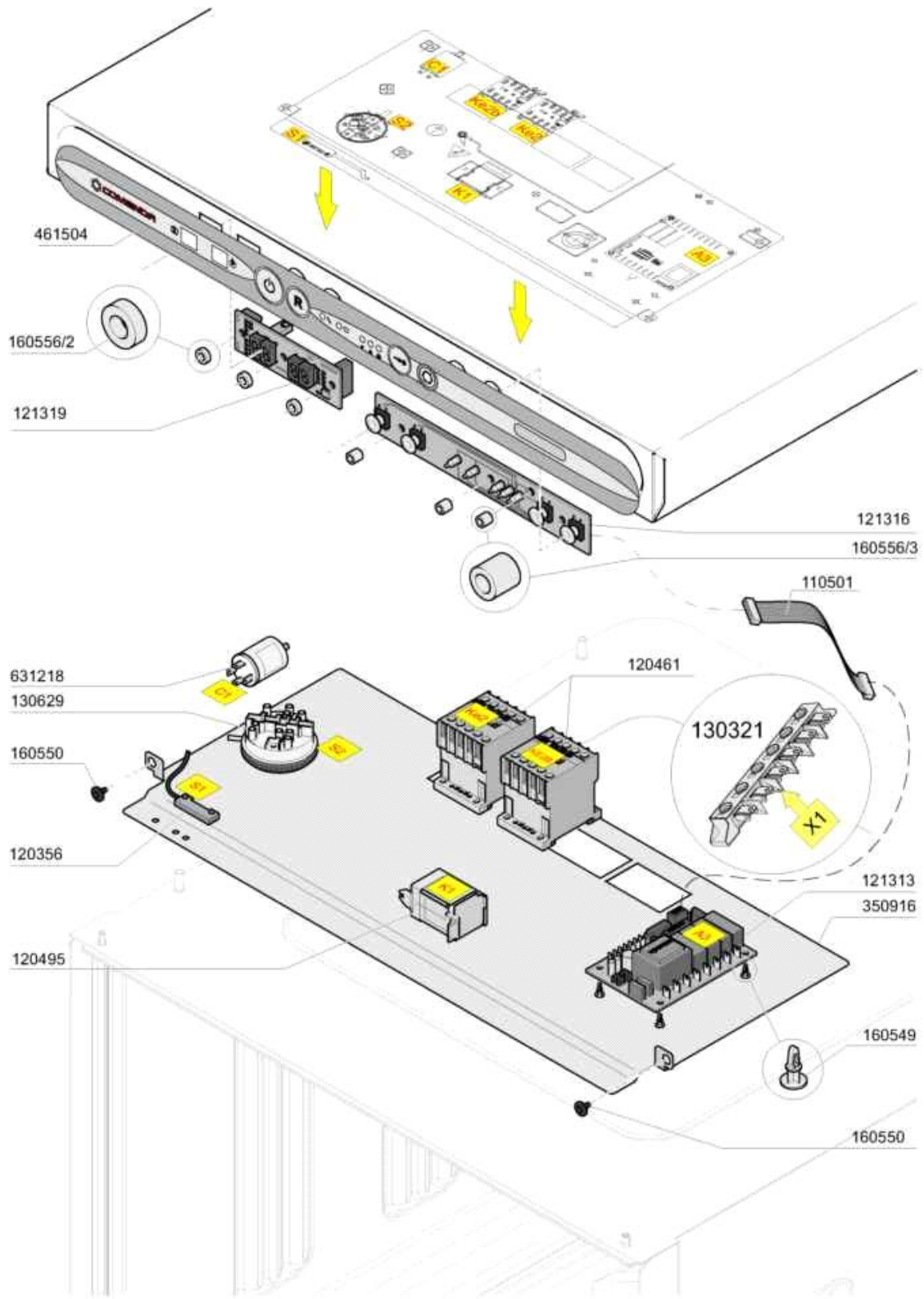
Codice	Descrizione
100802	POMPA kW 0.3 230V/1/50Hz
100827	POMPA HP 0,6 F-LC411 230V/1/50
100827/1	POMPA HP.0.6 230-400V/3/50Hz
100829	POMPA.HP.0,6 230V/1/60Hz
332815	SQUADR.FISS.POMP.F3-F4(FC2010)
441139	ANTIVIBRANTE 25X20 M6 L18 60SH
630136	CHIOCCIOLA POMPA LGB ZF131DX
630144	CHIOCCIOLA POMPA 100827
630249	FLANGIA X POMPA ZF131 DX
630427	GUARNIZIONE OR X POMPA ZF131DX
630433	GUARNIZIONE PER POMPA 100827
630538	TENUT.POMP.LGBZF131DX GIR.INOX
630541	TENUTA POMPA 100827
631202	CONDENSATORE 16 MF 450V
631216	CONDENSATORI 6.3 mF 450V
631704	GIRANTE INOX POMPA LGB ZF131DX
632506	GIRANTE A 50HZ PER POMPA100827



11 - 2011 M. S.

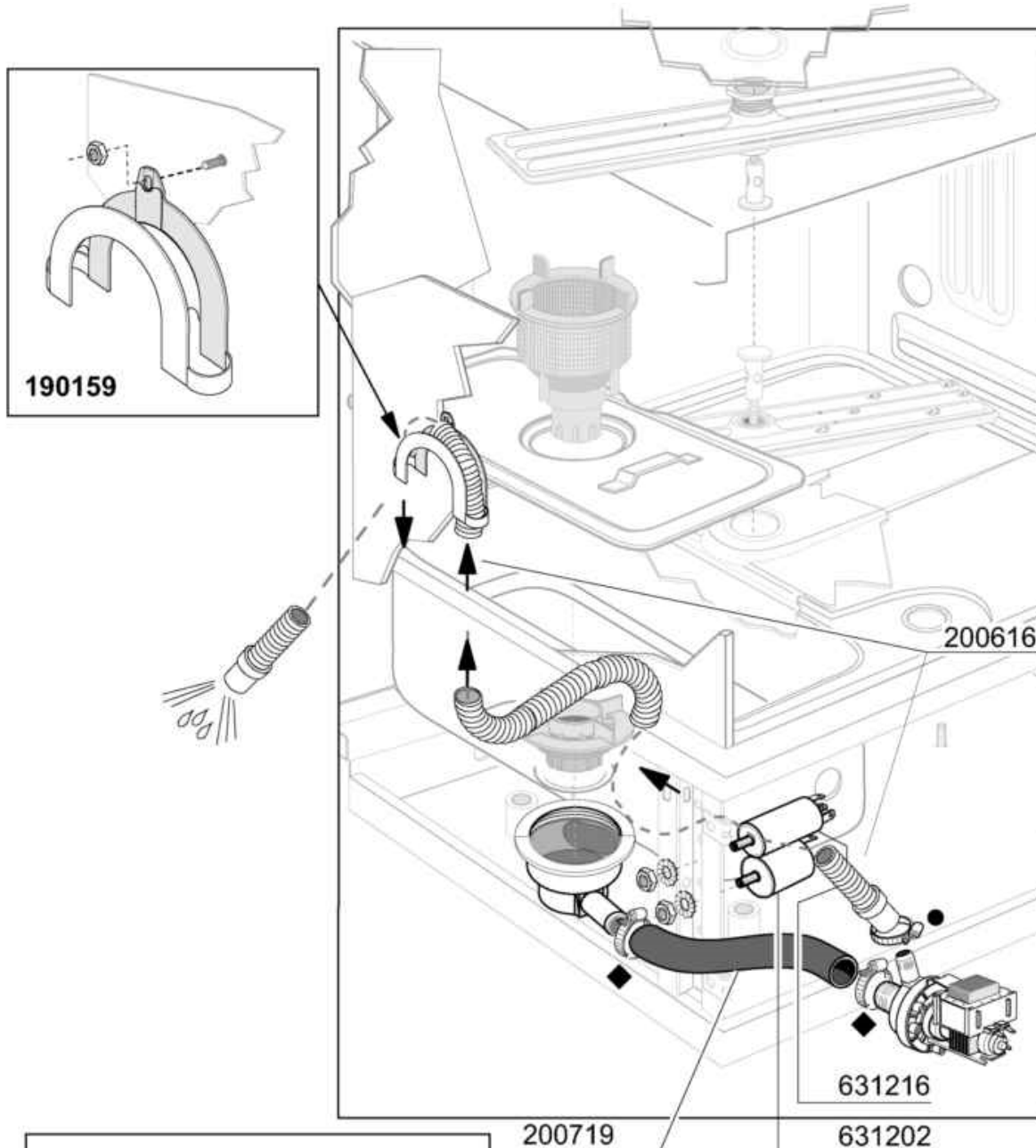
Codice	Descrizione
120173	ELETTR.TP 1 VIA 180?
120522	TERMOSTATO 90?BULBO 45 TR2
120523	TERMOST.SICUR.110? P5072
120525	TERMOST.2 TEMP.TRZ
121101	ELETTR.2 VIE 180?LB-ADD.20LT
121174/02	REG.PORT.T&P ARANCIONE 0.5l/m
121176/06	REG.PORT.ING.T&P 14 L/M. VERDE
121176/07	REG.PORT.ING.T&P 5.5L/M.GIALLO
191040	MASCHERINA MANOP.TERMOSTATO
200416	GUARNIZ.NEOP.D.3/4"-TUBO C.V.
201036	TUBO CARICO CURVO TR.NYLON MT2
331487	SQUADRETTA 1 TERMOSTATO/DOSAT.
331726	SQUADRETTA PER TRE TERMOSTATI
332433	SQUADRETTA X ELETT. BHC 2004
450315	MANOP.TERM.90?COMENDA 109951
620209	FILTRO COMPL.RACC.IMPURITA'
630969	BOBINA ELETT.4397 220/50HZ









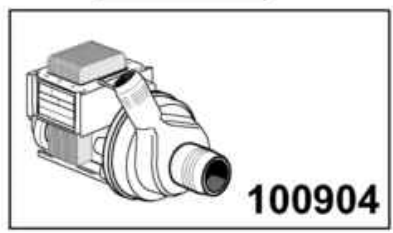
11 - 2011 M. S.

Codice	Descrizione
110501	CAVO COLLEG. 1000 mm. 10 poli
120356	REED X "FC"
120461	CONTATTORE ABB B6-30-01 220V
120495	RELE' tipo 62.82 16A 220V
121313	SCHEDA ELET.FE 2010 SOFTSTART
121316	TAST.COMANDI ORIZ.4 TASTI+LED
121319	SCHEDA DISP.TER/SAL 9.3.00.80G
130321	MORSETT.6 POLI FV122
130629	PRESSOST.1.LIV28-12 art.761175
160549	SUPP.ROVESC.BOTTONE COPPA 5-01
160550	RIVETTO AUTOBLOCCANTE SR-5105
160556/2	DISTAN.D.3,2 x L.4,8 (R911-03)
160556/3	DISTAN.D.4,3 X L.11,1(R912-07)
350916	SUPP.IMPIANTO ELETTR. F 2011
461504	TARGA.COMANDI.F3E-F4E
631218	FILTRO ANTID.PASSANTE.16A L-C



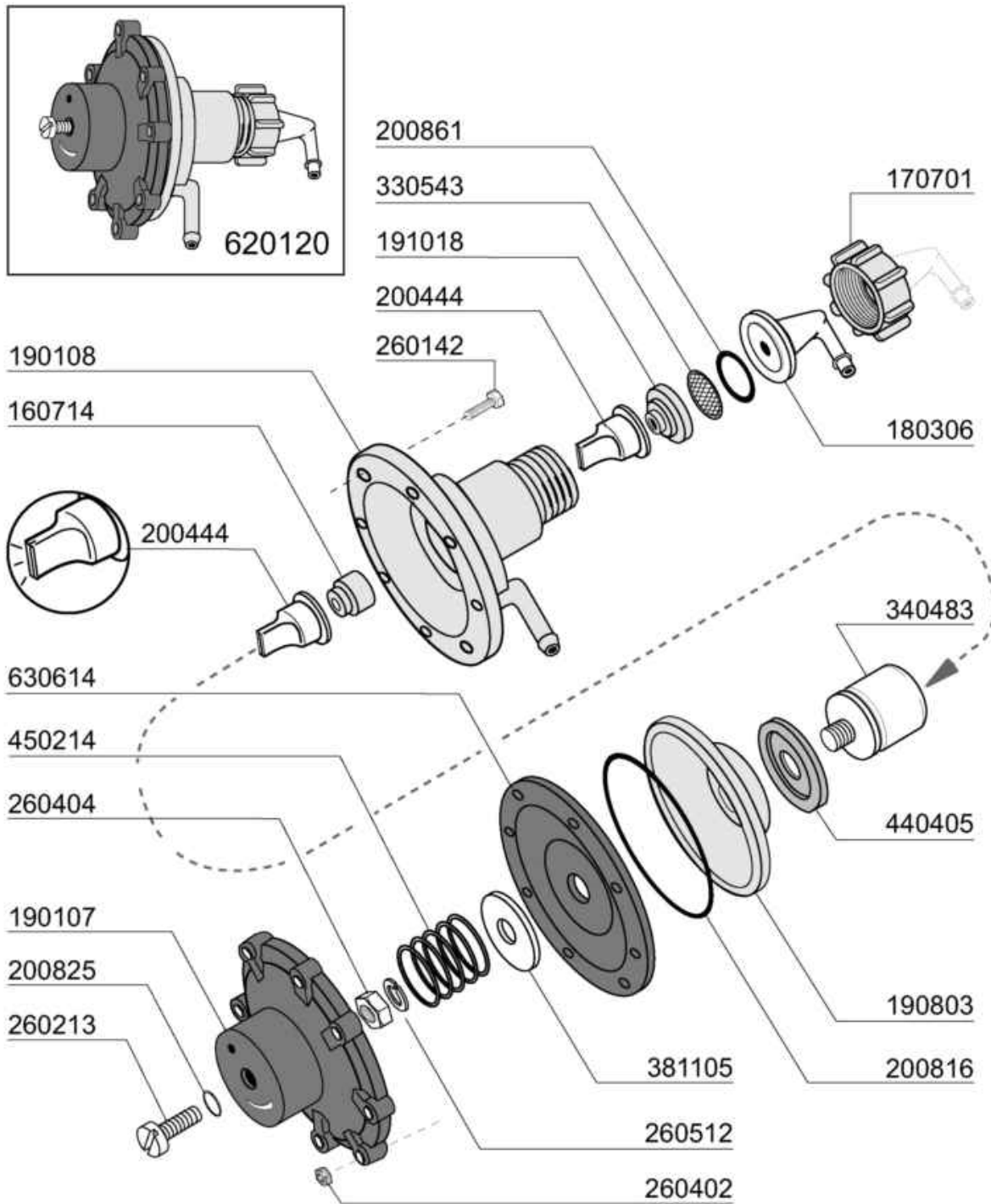
-  ● 450115
-  ○ 450125

-  ● 450114 (22 - 32)
-  ◆ 450139 (26 - 38)



02 - 2012 | M. SA.

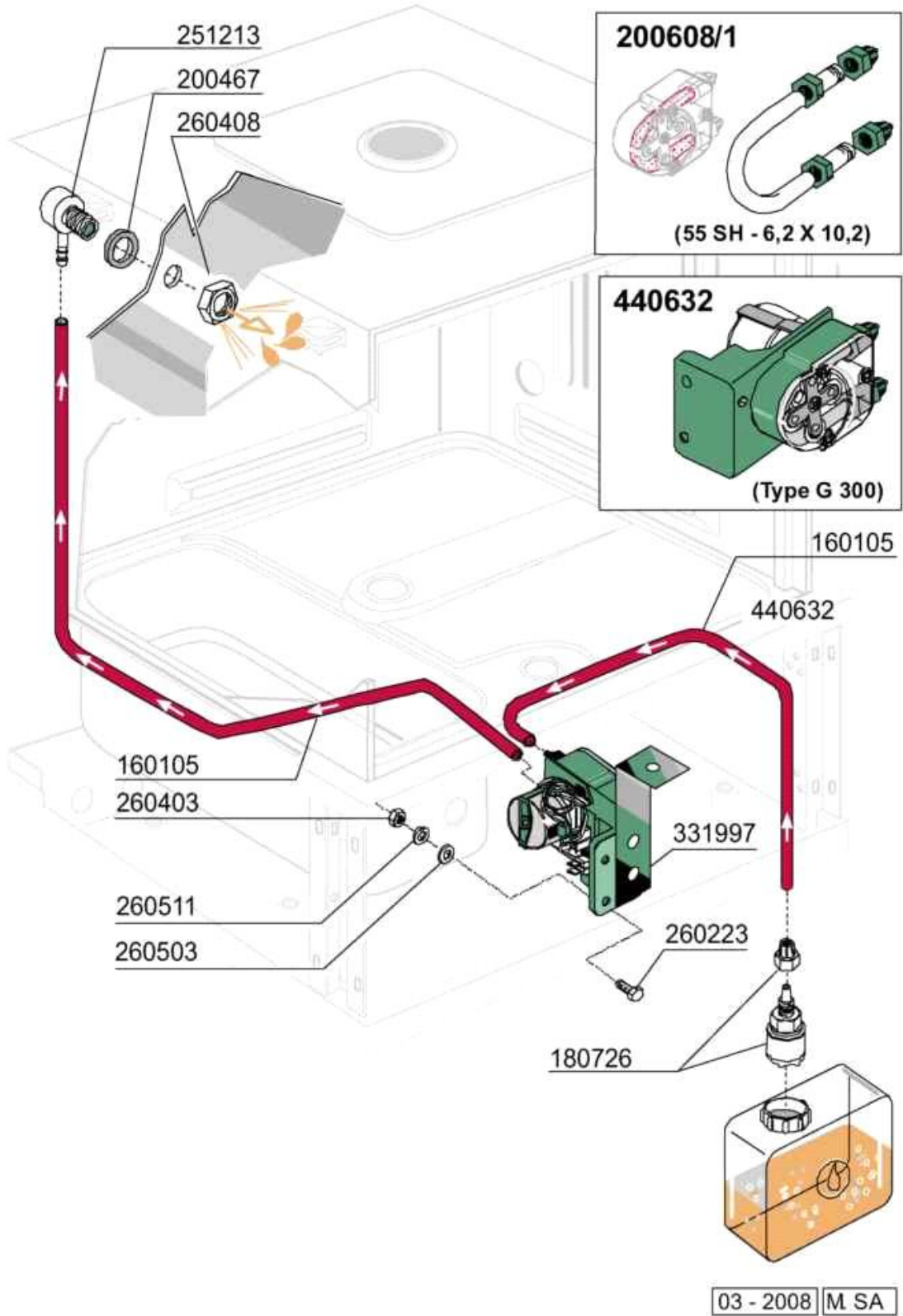
Codice	Descrizione
100904	POMPA.SCAR.30W 230V/1/50Hz (F)
190159	SUPPORTO TUBO SCARICO FCM/FCMA
200616	TUBO SCAR.FCM.3000MM DIRITTO
200719	MANICOTTO ASPIRAZ.B23-10-1-2
450114	FASCETTA FE ZN.22-32 H=12,2
450115	FASCETTA A DUE FILI D.8,3/7,8
450125	FASCETTA A DUE FILI D.10,4X9,8
450139	FASCETTA FE ZN 26-38 H=9
631202	CONDENSATORE 16 MF 450V
631216	CONDENSATORI 6.3 mF 450V



03 - 2007 | S. AG.



Codice	Descrizione
160714	TAPPO DOSATORE MOPLEN
170701	GHIERA DA 1/2" X DOSATORE
180306	PORTAGOMMA DOSATORE
190107	COPERCHIO DOSATORE MOPLEN
190108	CORPO DOSATORE MOPLEN
190803	ANELLO SOST.GUARNIZ.DOSAT.
191018	PORTAFILTRO DOSATO.MOPLEN
200444	VALVOLA ASP.DOSATORE SILICONE
200816	OR 3X59,36X65,36 DOS.
200825	GUARN.OR 3X5X11 TORO X DOS.
200861	ANELLO OR 14X18X2 NBR
260142	VITE TE 4X16 INOX A2 UNI 5739
260213	VITE TCP 5X25 INOX A2 UNI 6107
260402	DADI STAMP. D4 INOX UNI 5588
260404	DADI TORNITI INOX"M6"UNI-5588
260512	RONDEL.GROWER D6 INOX UNI 1751
330543	FILTRO D. 17 LAM. STIRATA
340483	PISTONE INOX DOSATORE
381105	DISCO MEMBRANA DOSAT.BRILL.
440405	GUARNIZIONE DOSAT.BRILLANT.
450214	MOLLE RICH.DOSATORE
620120	DOSATORE BRILLANTANTE
630614	MEMBRANA DOSATORE





Codice	Descrizione
160105	TUBO FL.CRIST.D.6X4 X DOS
180726	FILTRO DOS.C/VALVOLA DI FONDO
200467	GUARN.DUTRAL TRAPPOLA PRES.
200608/1	TUBETTO COMPL.DOS.GERMAC G300
251213	PORTAG.A GOMITO INOX IMM.DET
260223	VITE INOX "TB"-5X12-
260403	DADI STAMP. D5 INOX UNI 5588
260408	DADI STAMPATI D12 INOX UNI5588
260503	RONDEL.PIANE D5 INOX UNI 6592
260511	RONDEL.GROW.D5 INOX UNI 1751
331997	SQUADRETTA DOSATORE DET.FC06
440632	DOSAT.DET.ELT.G300 230V