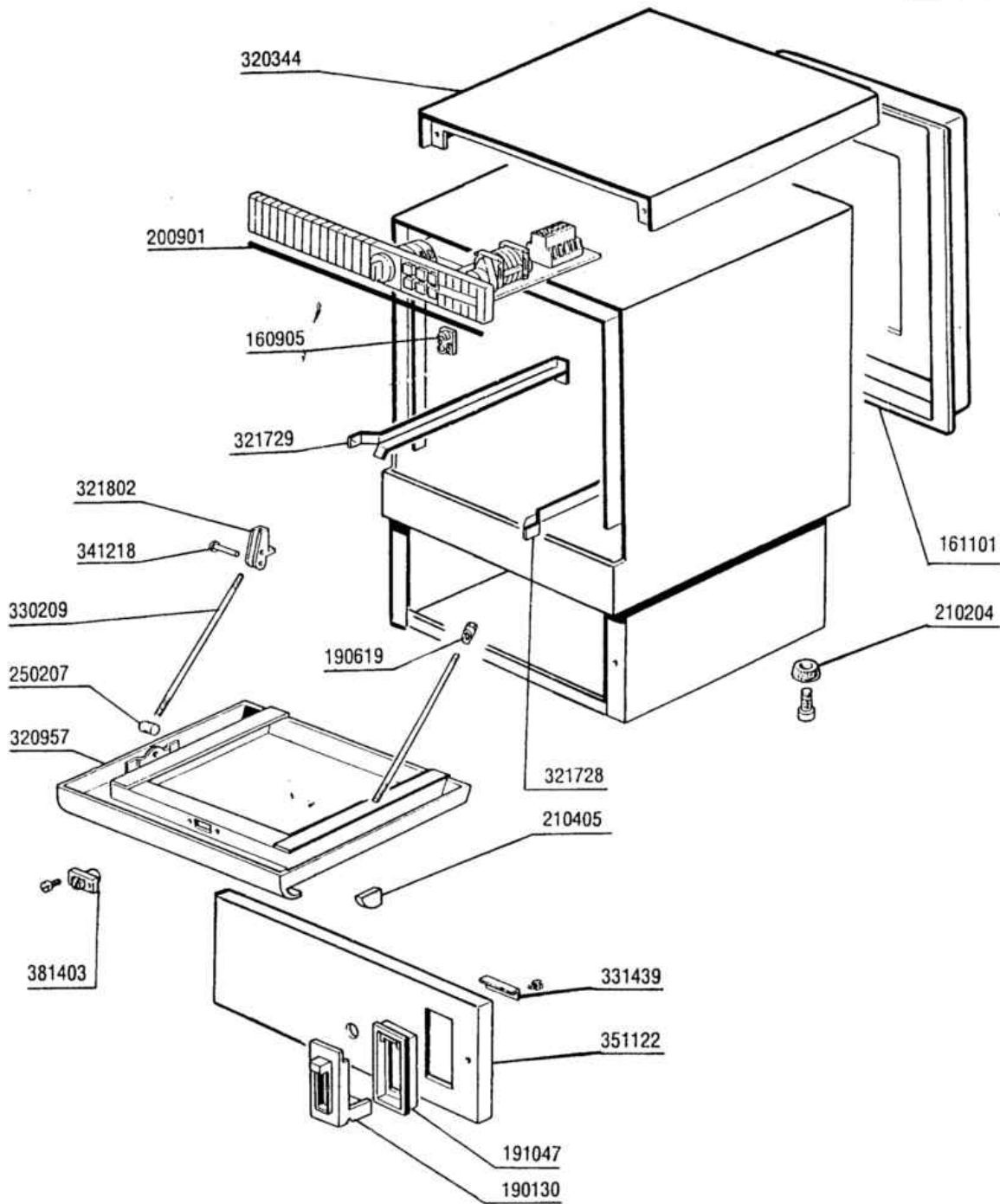


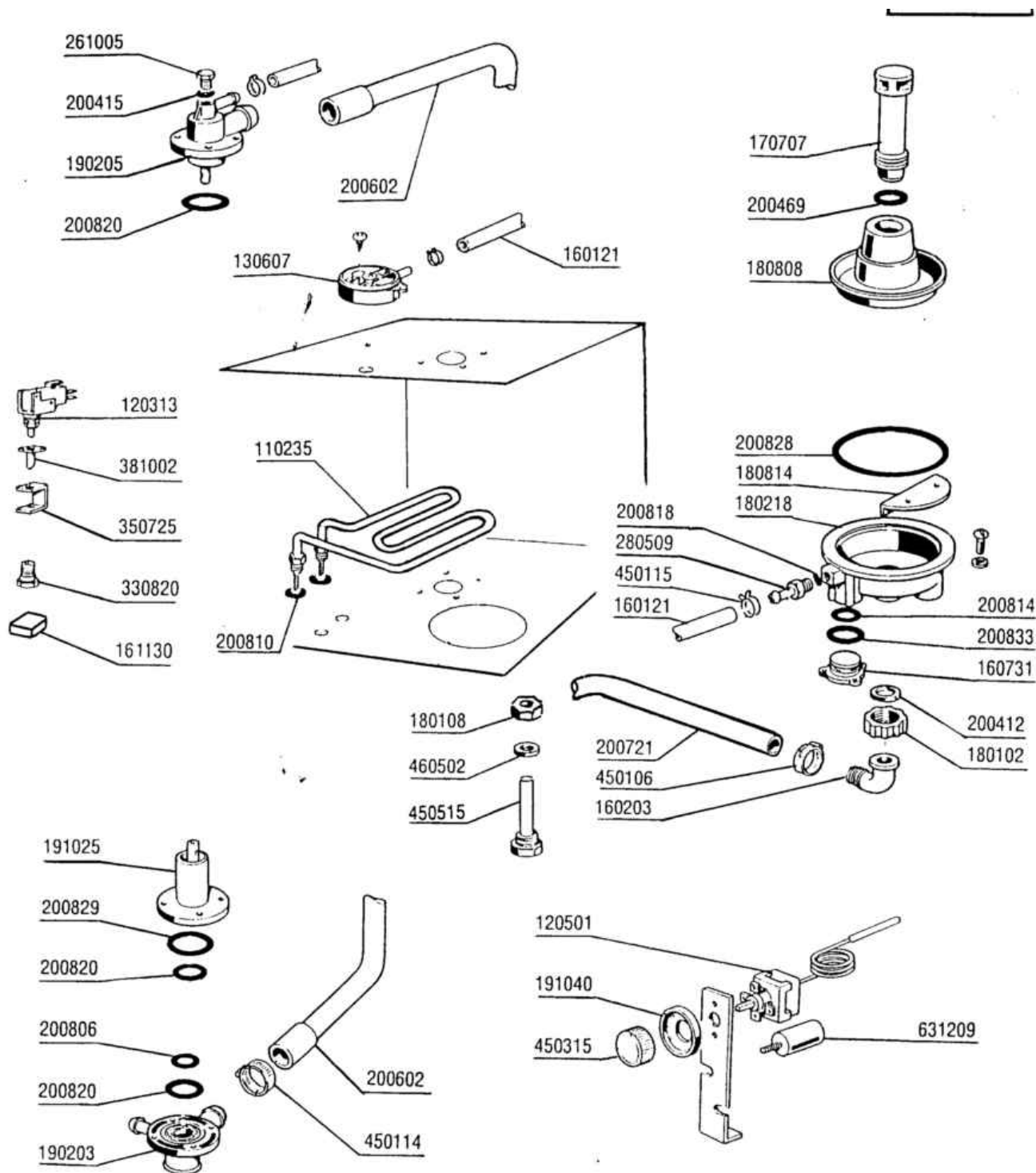
# **F 20**

**PARTI DI RICAMBIO  
PIECES DETACHEES  
SPARE PARTS  
ERSATZTEILE  
LISTA DE RECAMBIOS**

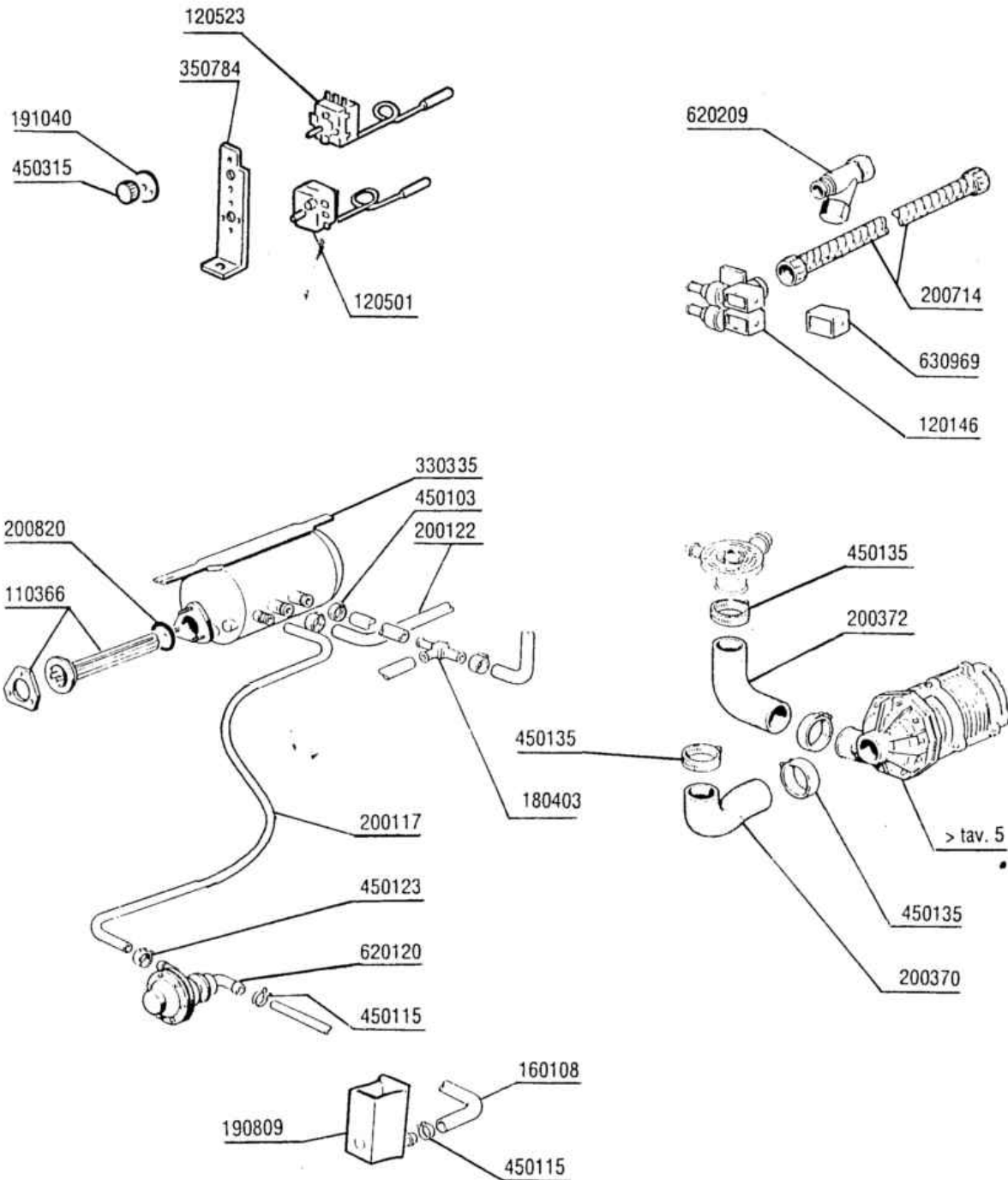
- 
- 1 Carrozzeria
  - 2 Lavaggio
  - 3 Gruppo risciacquo
  - 4 Impianto elettrico
  - 5 Pompa
  - 6 Mulinello
  - 7 Mulinello
  - 8 Cestello
  - 9 Dosatore brillantante



Codice	Descrizione
160905	PIAST.SCOR.TIRAN.PORTA 110224
161101	PROTEZ.POSTER.LBC275/CH26/BT19
190130	SUPPORTO CONTENITORE BRIL.F45
190619	FERMO TIRANTE PORTA LF/FC
191047	CORNICE PER CONTENITORE F45
200901	-GUARNIZ.PORTA B-F (V.200923)
210204	PIEDINO 29 H12 NERO X LAVABIC.
210405	TAPPO PLAST.PER MANIG. PERS.
250207	GRANO PER TIRANTE PORTINA
320344	-CAPPELLO F 20 X TARGA ALL. ?
320957	-PORTINA F20 MAN. PLASTICA
321728	GUIDA DX PER B41
321729	GUIDA SX PER B41
321802	CERNIERA X PORTINA B-F
330209	TIRANTE 5MX305 LF350-F90
331439	SQUADRETTA CORNICE CONT.BR.F.
341218	PERNO CERNIERA B-F G65-G115
351122	PANNELLO FRONTALE F20
381403	SCROCCHETTO "F" MONTATO

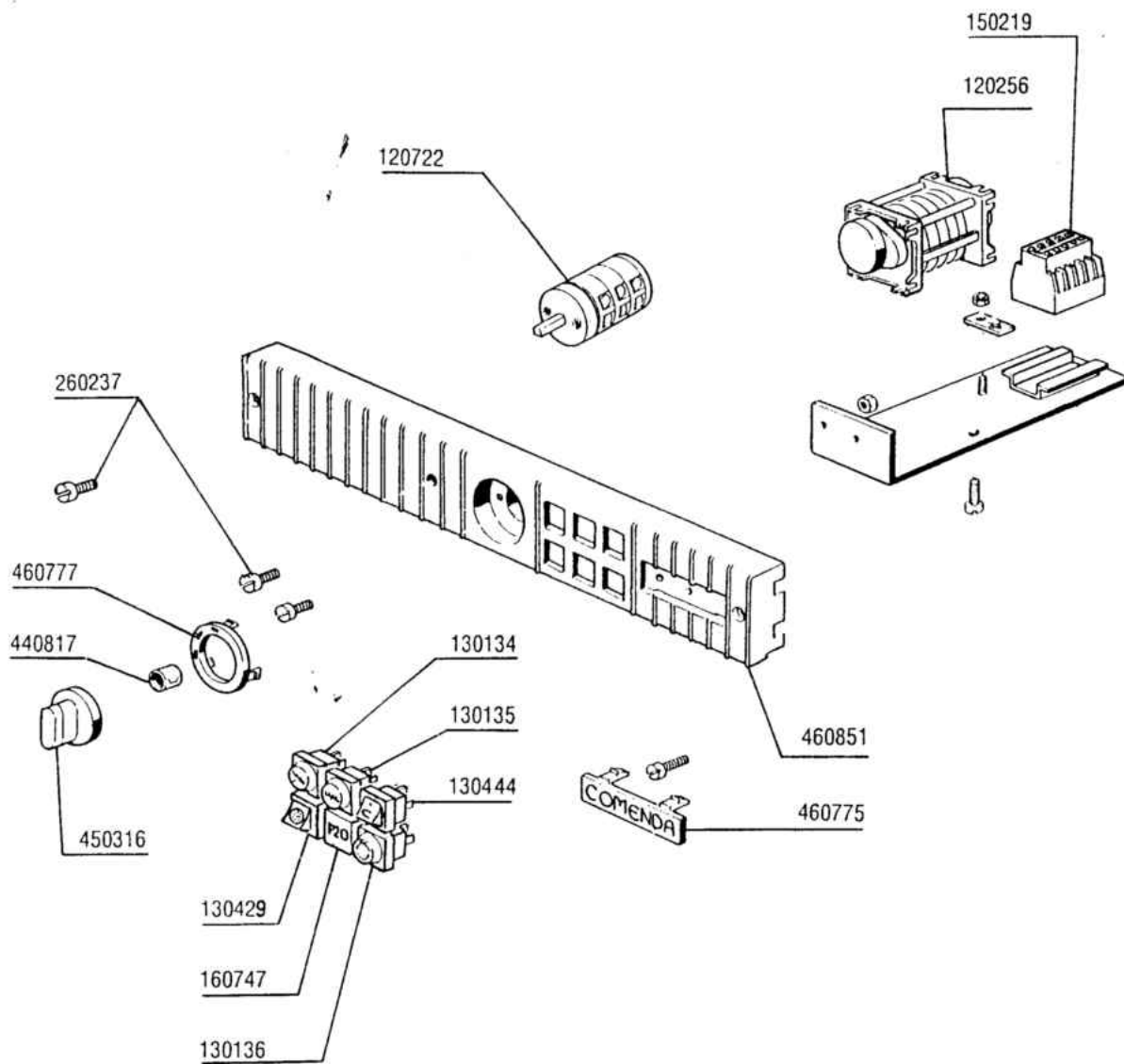


Codice	Descrizione
110235	RES.ESP.1800W 230V
120313	MICRO DEVIAT.CON 3 DADI-120304
120501	TERMOSTATO 30/90? MT 1 TR/2
130607	-PRESS.A 1 LIV.110-75 (130609)
160121	TUBO GOMMA NERA 5 X 9
160203	COD.CURVO 1"1/2 SCAR.
160731	-TAPPO INFERIORE X TRAPP.F2
161130	PROTEZIONE MICRO PORTA
170707	TROPPOPIENO H 168 F2-45-55
180102	GHIERA 1"1/2 PILETTA F-C75
180108	GHIERA 1/2" PLASTICA
180218	-VASCA ASPIRAZ.POM.B15/F20/ULX
180808	FILTRO ASPIRAZ.F45/LF/C75/LP
180814	FILTRO PROTEZ.ASP.POMPA F-C70
190203	PIPA INF.LAV.RISC.F45/55-FC-C7
190205	PIPA SUP.MUL.F2-45-55-65-80
191025	COLONNA MUL.INF.F2-45-55-B15-9
191040	MASCHERINA MANOP.TERMOSTATO
200412	GUARNIZ.CODULO 45X33X3
200415	GUARNIZ.DUTRAL 18,5X10X3-F2
200469	GUARNIZ.A LABBRO 45X35,5X7
200602	MANIC.LAV.PIPA B41 SE/1
200721	TUBO SCAR.28X35 MT.3 DIRITTO
200806	GUARN.OR 2,62X13,10X18,34
200810	GUARN.OR 2,62X9,92X15,16
200814	GUAR.OR 3,53X34,52X41,58-4137
200818	GUARN.OR 1,78X6,75X10,31
200820	GUARN.OR 5,33X46,99X57,6
200828	GUARN.OR 3,53X183,75X190,81
200829	GUARN.OR 5,33X81,92X92,58
200833	GUARN.OR SR 1,78X41X44,56
261005	VITE CHIUS.PIPA PL.C75-F-FC
280509	RACCORDO OT X ATTAC.PRESSOST.
330820	BUSSOLA MICRO PORTA B-F LAV
350725	SQUADRETTA MICRO PORTA LF/CE
381002	PERNO MICRO PORT.LVB CUSTOM
450106	FASCETTA FE ZN.32-44 H=12,2
450114	FASCETTA FE ZN.22-32 H=12,2
450115	FASCETTA A DUE FILI D.8,3/7,8
450315	MANOP.TERM.90?COMENDA 109951
450515	GUAINA TERMOST.INOX 1 TUBO
460502	GUARN. 30X21X2 KLINGER
631209	FILTRO ANTID.411.13.5001 FAST

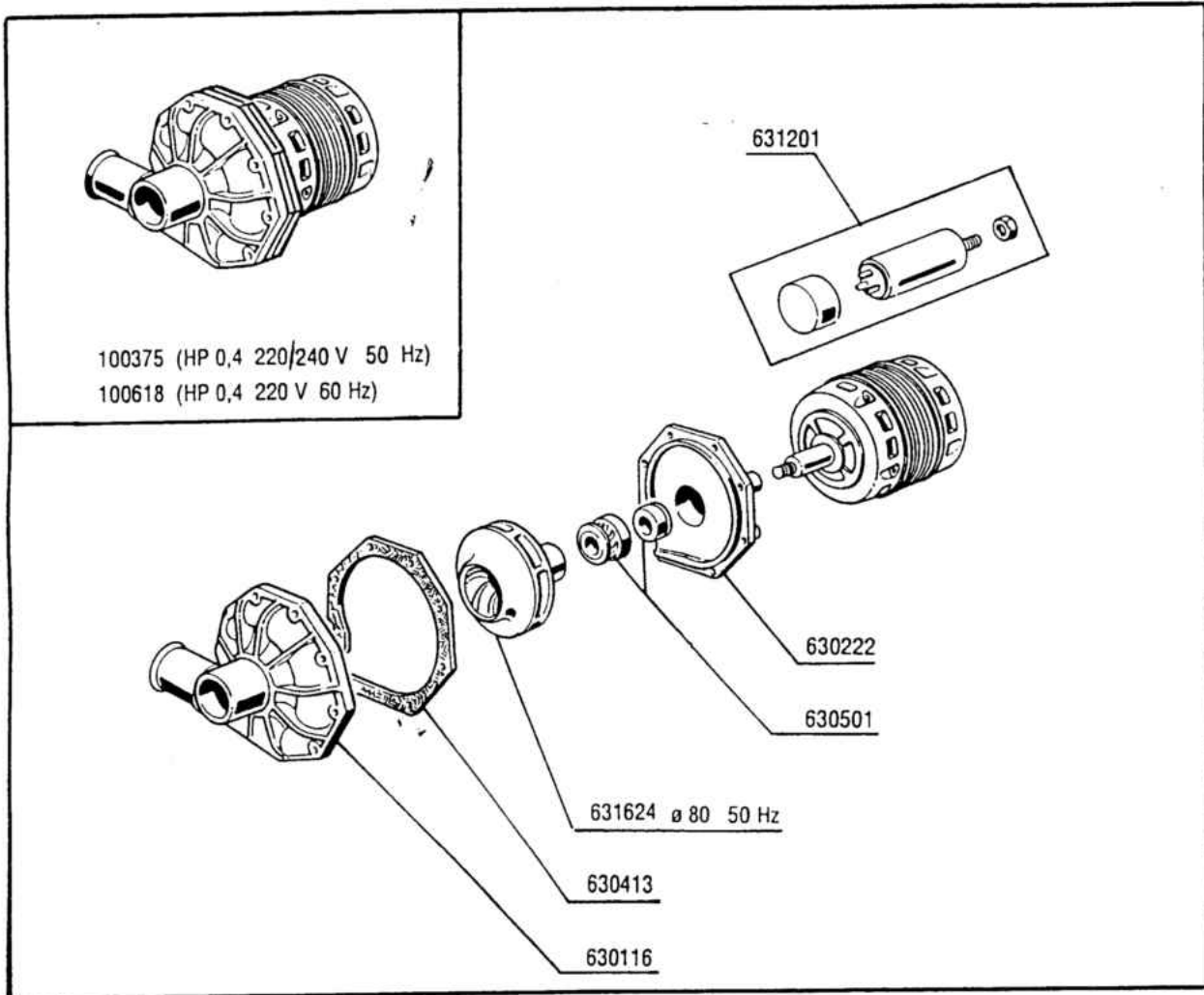


Codice	Descrizione
110366	RES.FL.3200W.230V
120146	ELETTROV.A 2 VIE 180?
120501	TERMOSTATO 30/90? MT 1 TR/2
120523	TERMOST.SICUR.110? P5072
160108	TUBO FL.CRIST D.8X5 PVC
180403	PORTAGOMMA A T D.13
190809	CONTENITORE BRILLANTANTE
191040	MASCHERINA MANOP.TERMOSTATO
200117	TUBO GOMMA 8X15 INDUSTRIA 10
200122	TUBO GOMMA 11X19 CASER/15 BLU
200370	MANIC. ASPIR.POMPA F (200366)
200372	MANIC.MAND.POMP.B41-15-F20
200714	TUBO CAR.LAVAB.NYLON (200764)
200820	GUARN.OR 5,33X46,99X57,6
330335	BOILER F20 TERM.DI SICUR.
350784	-SQUADR.TERMOST./CONDENS.LAV:
450103	FASCETTA FE ZN.13-20 H=9
450115	FASCETTA A DUE FILI D.8,3/7,8
450123	FASCETTA FE ZN.8-14 H=9
450135	FASCETTA FE ZN.44-56 H=12,2
450315	MANOP.TERM.90?COMENDA 109951
620120	DOSATORE BRILLANTANTE
620209	FILTRO COMPL.RACC.IMPURITA'
630969	BOBINA ELETT.4397 220/50HZ

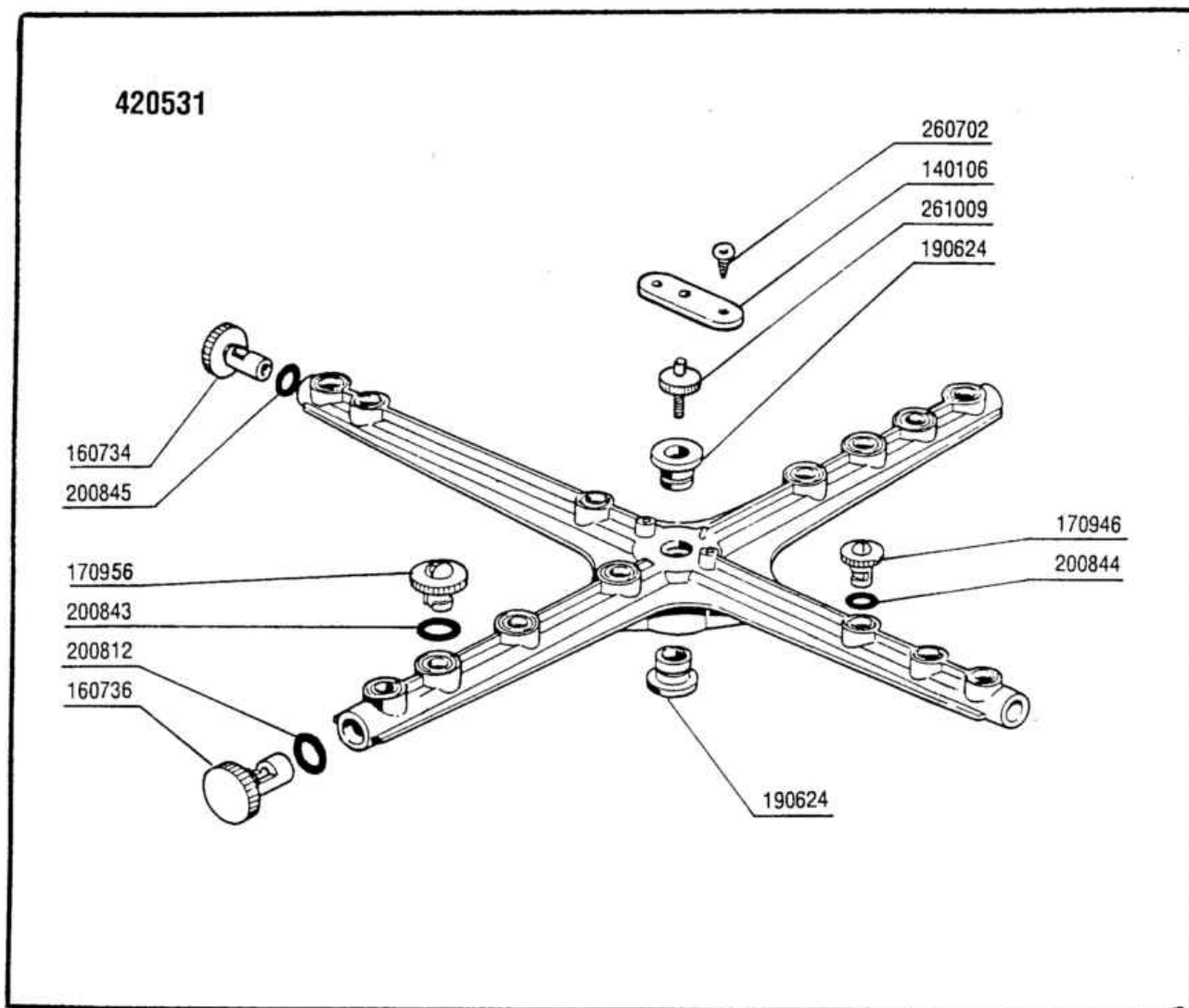




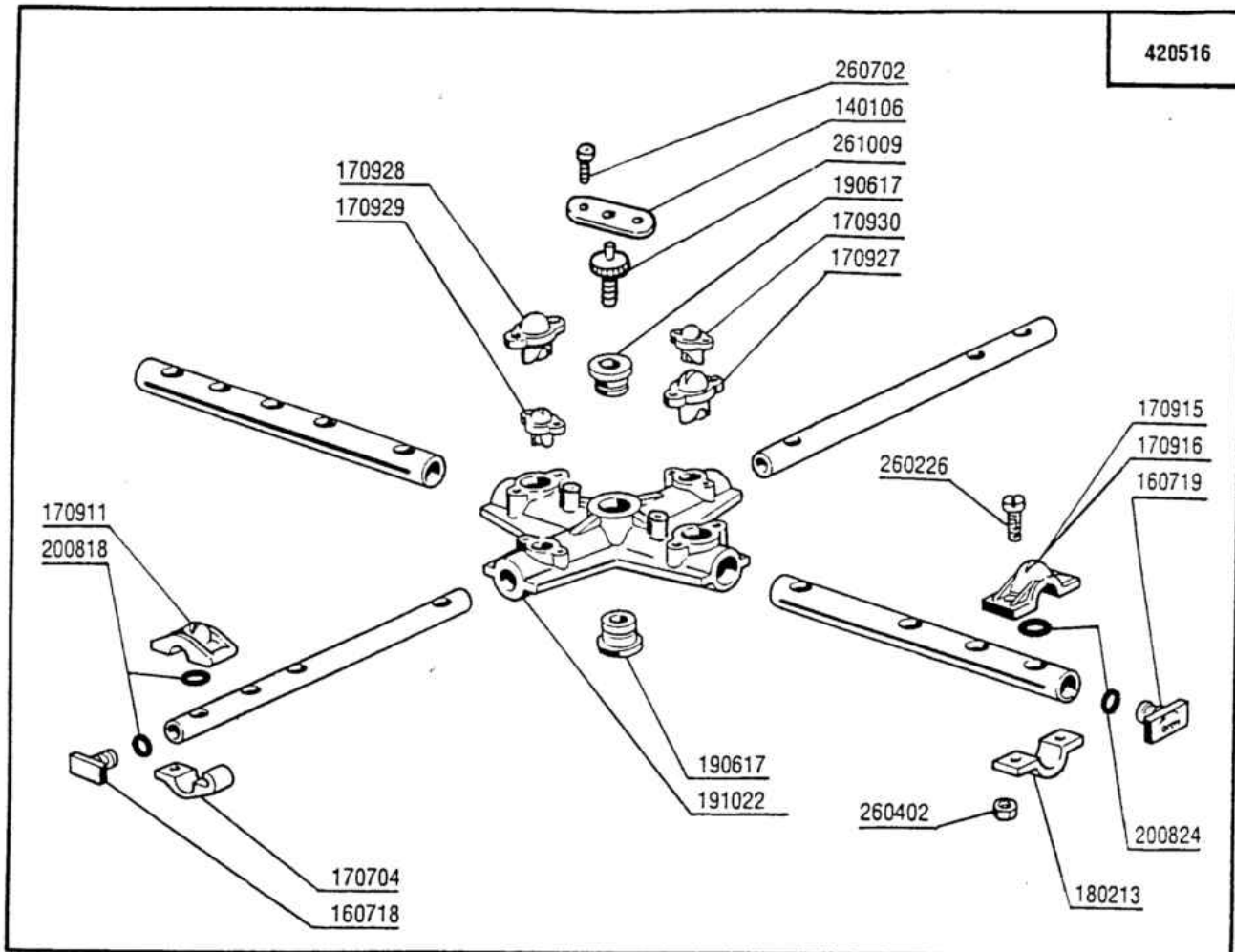
Codice	Descrizione
120256	TIMER 5 CAM.2 MOT.4/180"-F20-
120722	INTERRUTT.ESAPOLARE 2 POS.
130134	LAMPADA SPIA V.220 MACCH.ACC.
130135	LAMPADA SPIA MACCHINA PRONTA
130136	LAMPADA SPIA MACCH.IN FUNZIONE
130429	PULS DEV.GIALLO RISC.FRED.LUM
130444	PULSANTE AVVIO CICLO MACCHINA
150219	MORSETTI 5P.(150233+2x150234)
160747	-TAPPO FORO F20(160733+460318
260237	-VITE TCP5X25 INOX BR.(260213)
440817	ANELLINO ELAST.LSCB/1853/17/0
450316	MANOPOLA GRIGIA IND.ROSSO
460775	-TARGH.COM.ABS SERIGR.(460817)
460777	TARGH.INT.3 SIMB.
460851	TARGA COMANDI F20 IN ABS 480



Codice	Descrizione
100375	-POMPA HP 0,4 220-240-(100740)
100618	-POMPA HP0,4-V220 60HZ(100715)
630116	-CHIOCCIOLA POMPA HP0,4-06 IB.
630222	COPERCHIO POMPA IB HP 0,4
630413	-GUARNIZIONE POMPA IB.HP04-06
630501	TENUTA FRONT.POMPA HP 2-3-3,2
631201	CONDENSATORI 8 MF.450V
631624	-GIRANTE HP0,4-D88-AL11 IB

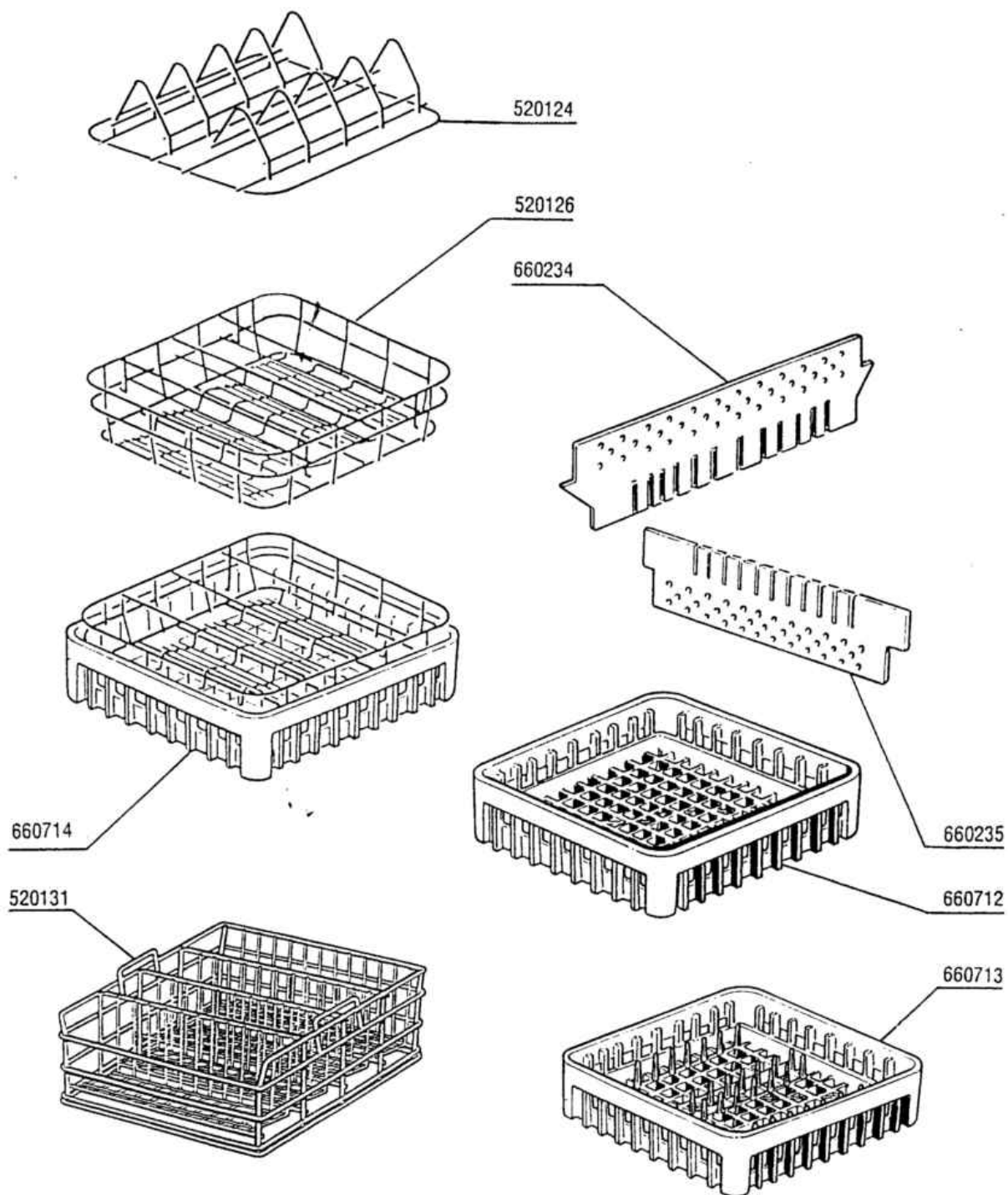


Codice	Descrizione
140106	PIASTR.X VITE FISS.MUL.(140108
160734	TAPPO RISCIAQUO MULINEL.F45
160736	TAPPO LAVAGGIO MULINEL. F45
170946	UGELLO RISC.MUL.F45/55
170956	UGELLO LAVAGGIO B
190624	BUSSOLA PER MULINELLO F45
200812	GUARN.OR 1,78X17,17X20,73
200843	GUARN.OR 2X13X17 F.SER.
200844	GUARN.OR 2X9,5X13,5 F.S.
200845	GUARN.OR 2,62X9,13X14,37
260702	VITE AUT.4,2X13 INOX DIN 7971
261009	VITE FISS. MULINELLO TUB.ACC.
420531	MULINELLO PL.MONTATO F20-BC

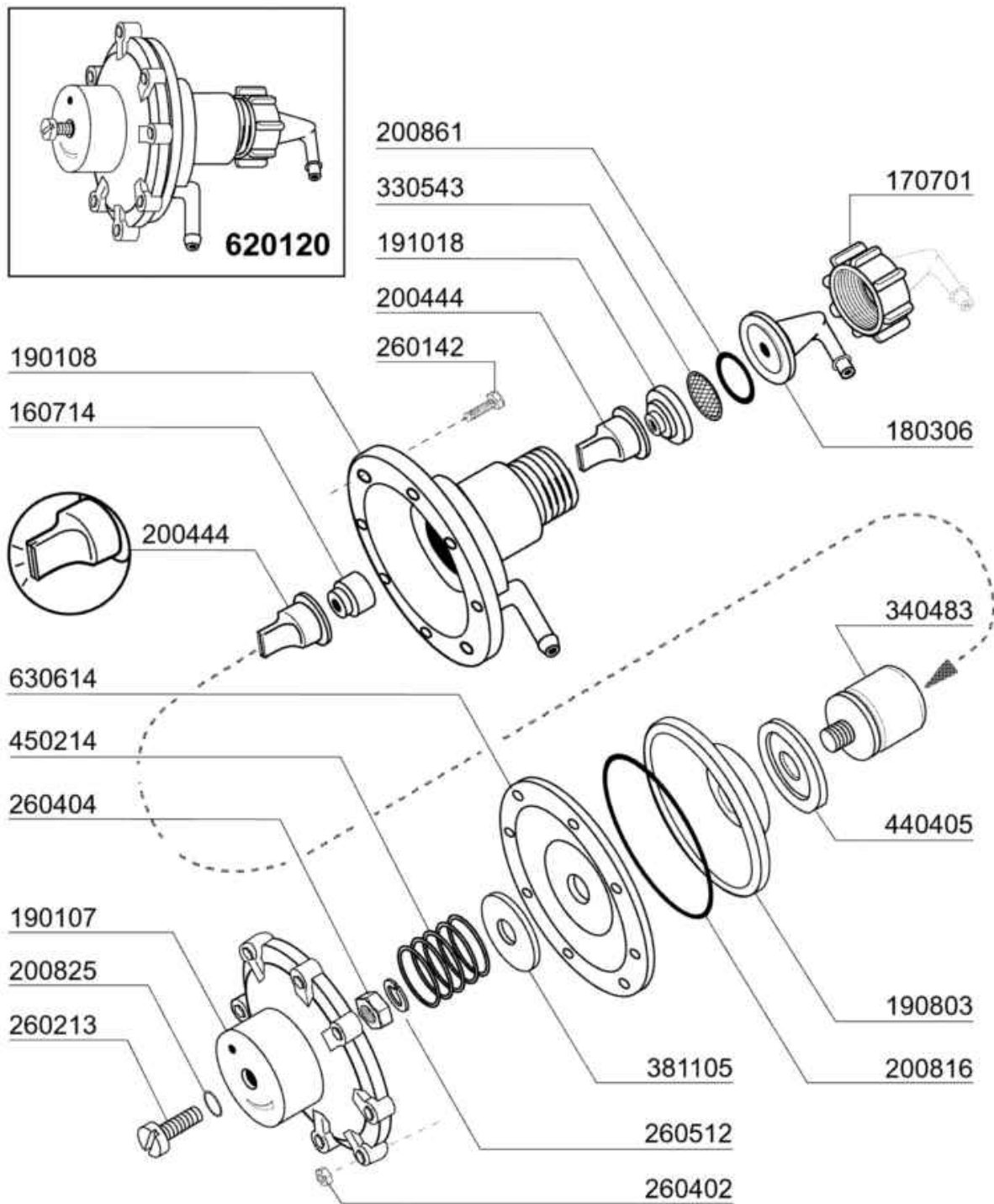


Codice	Descrizione
140106	PIASTR.X VITE FISS.MUL.(140108
160718	TAPPO MULIN.RISC.F2-C34 MOPL.
160719	TAPPO MOPLEN X TUBO D.18
170704	CAVALL.FISS.UGEL.RISC.F-B-C33
170911	UGELLO RISC.B23-F2-C34
170915	GETTO A MORSETTO F2 RIF.2 MOP
170916	GETTO A MORSETTO F2 RIF.1 MOP
170927	GETTO DI LAV.X MUL.F2-C-GRIG.
170928	GETTO CIECO MUL.F2-C-GRIGIO
170929	UGELLO RISC.MUL.F2-C-GRIGIO
170930	UGELLO CIECO MUL.F2-C-GRIGIO
180213	FLANGIA BLOCC.GETTO F2-C34
190617	BUSSOLE ALGOFL.MULINEL.C
191022	CORPO MULINELLO C POLIPROP.
200818	GUARN.OR 1,78X6,75X10,31
200824	GUARN.OR 1,78X12,42X15,98
260226	VITE TCP 4X12 INOX A2 UNI 6107
260402	DADI STAMP. D4 INOX UNI 5588
260702	VITE AUT.4,2X13 INOX DIN 7971
261009	VITE FISS. MULINELLO TUB.ACC.
420516	MULINELLO LAV.B41-BT COMP.





Codice	Descrizione
520124	INSERTO 8 PIATTI CEST.400X400
520126	INSERTO BICCHIER CEST.400X400
520131	CESTELLO 400X400 BICCH.H270
660234	DIVISORIO SUPER.X CEST.400X400
660235	DIVISORIO INFER.X CEST.400X400
660712	CESTELLO BASE 400X400 ?
660713	CESTELLO PIATTI 400X400 ?
660714	CESTELLO BICCHIERI 400X400



02 - 2004 | S. AG.

## Dosatore brillantante

Codice	Descrizione
160714	TAPPO DOSATORE MOPLEN
170701	GHIERA DA 1/2" X DOSATORE
180306	PORTAGOMMA DOSATORE
190107	COPERCHIO DOSATORE MOPLEN
190108	CORPO DOSATORE MOPLEN
190803	ANELLO SOST.GUARNIZ.DOSAT.
191018	PORTAFILTRO DOSATO.MOPLEN
200444	VALVOLA ASP.DOSATORE SILICONE
200816	OR 3X59,36X65,36 DOS.
200825	GUARN.OR 3X5X11 TORO X DOS.
200861	ANELLO OR 14X18X2 NBR
260142	VITE TE 4X16 INOX A2 UNI 5739
260213	VITE TCP 5X25 INOX A2 UNI 6107
260402	DADI STAMP. D4 INOX UNI 5588
260404	DADI TORNITI INOX"M6"UNI-5588
260512	RONDEL.GROWER D6 INOX UNI 1751
330543	FILTRO D. 17 LAM. STIRATA
340483	PISTONE INOX DOSATORE
381105	DISCO MEMBRANA DOSAT.BRILL.
440405	GUARNIZIONE DOSAT.BRILLANT.
450214	MOLLE RICH.DOSATORE
620120	DOSATORE BRILLANTANTE
630614	MEMBRANA DOSATORE