

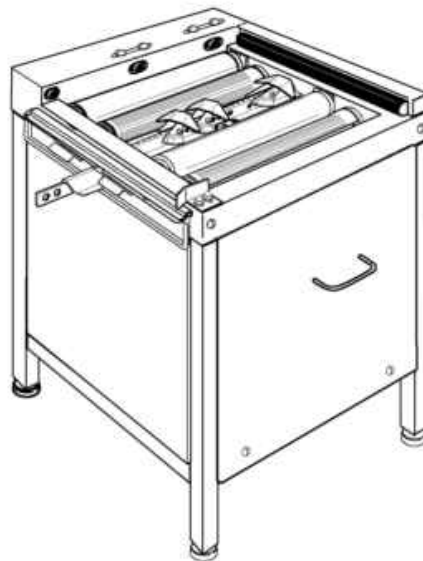
PARTI DI RICAMBIO
PIECES DETACHEES
SPARE PARTS
ERSATZTEILE
LISTA DE RECAMBIOS

ACS - ACRS

ACCESSORIO 770267

SCARICO AUTOMATICO CESTELLI
A RULLI MOTORIZZATI

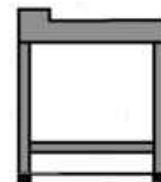
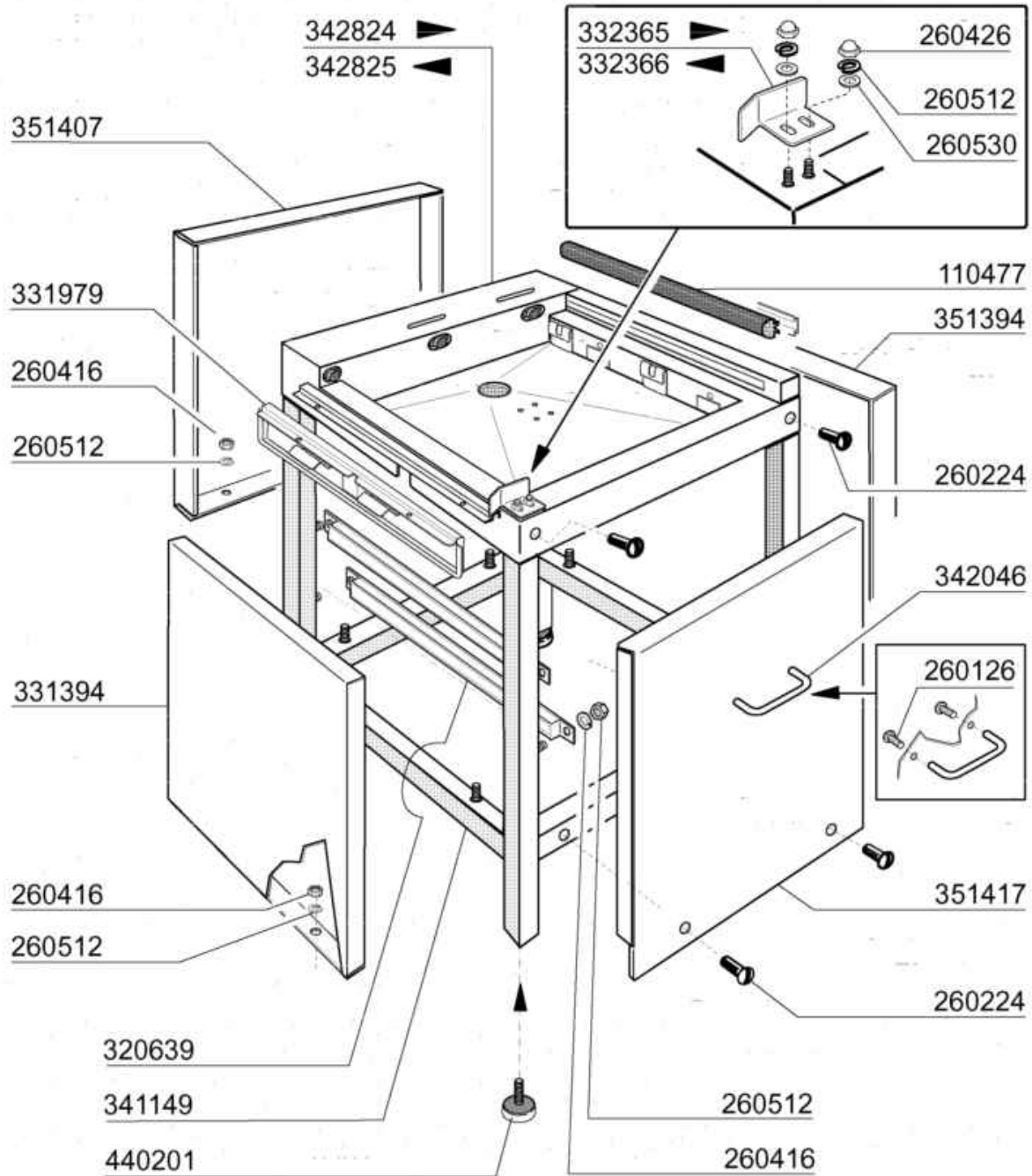
PRODUCTION 09 / 2002



COMENDA

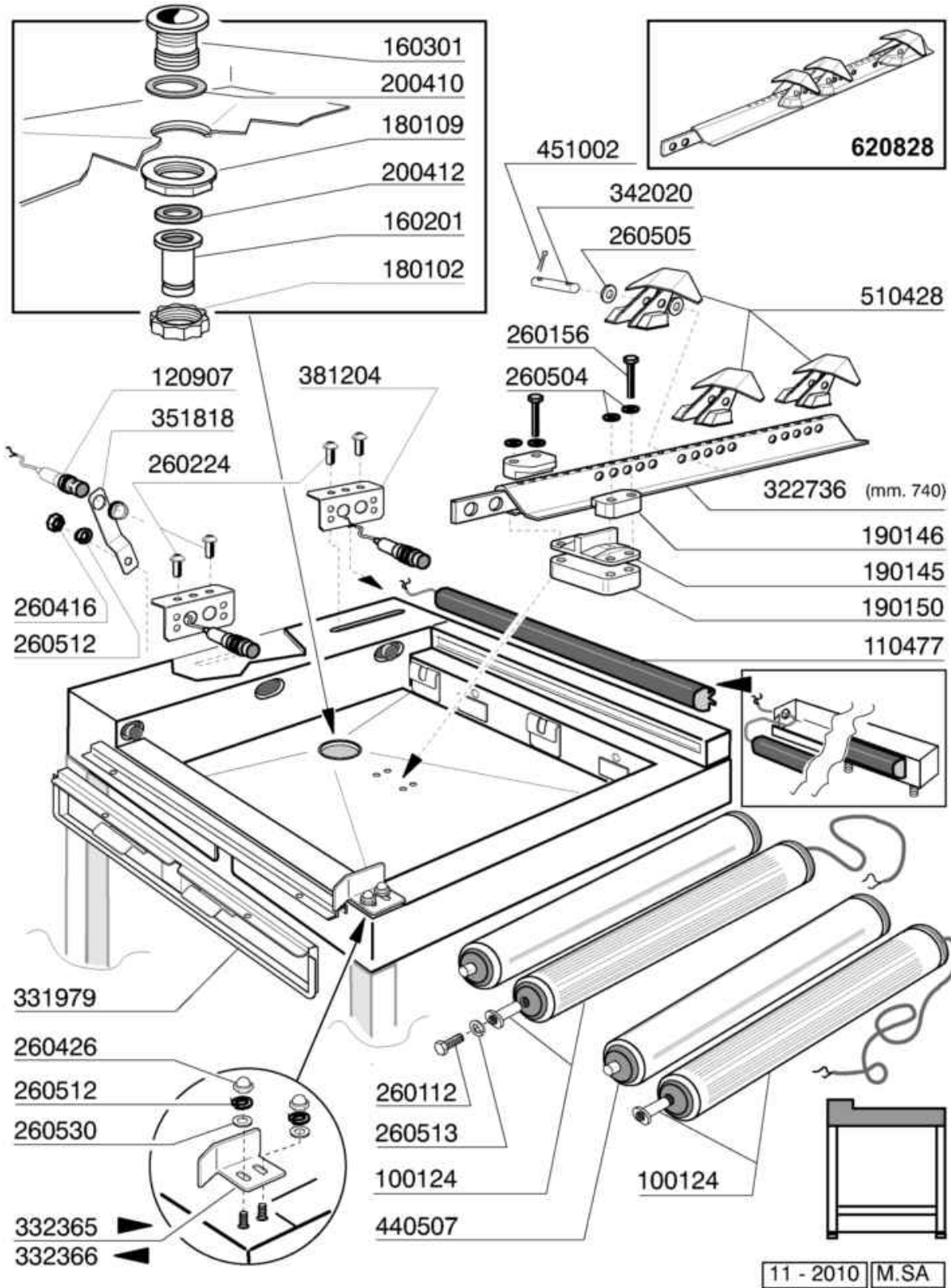
03 - 2005 | S. AG.

- 1 Carrozzeria
- 2 Vasca
- 3 Impianto elettrico

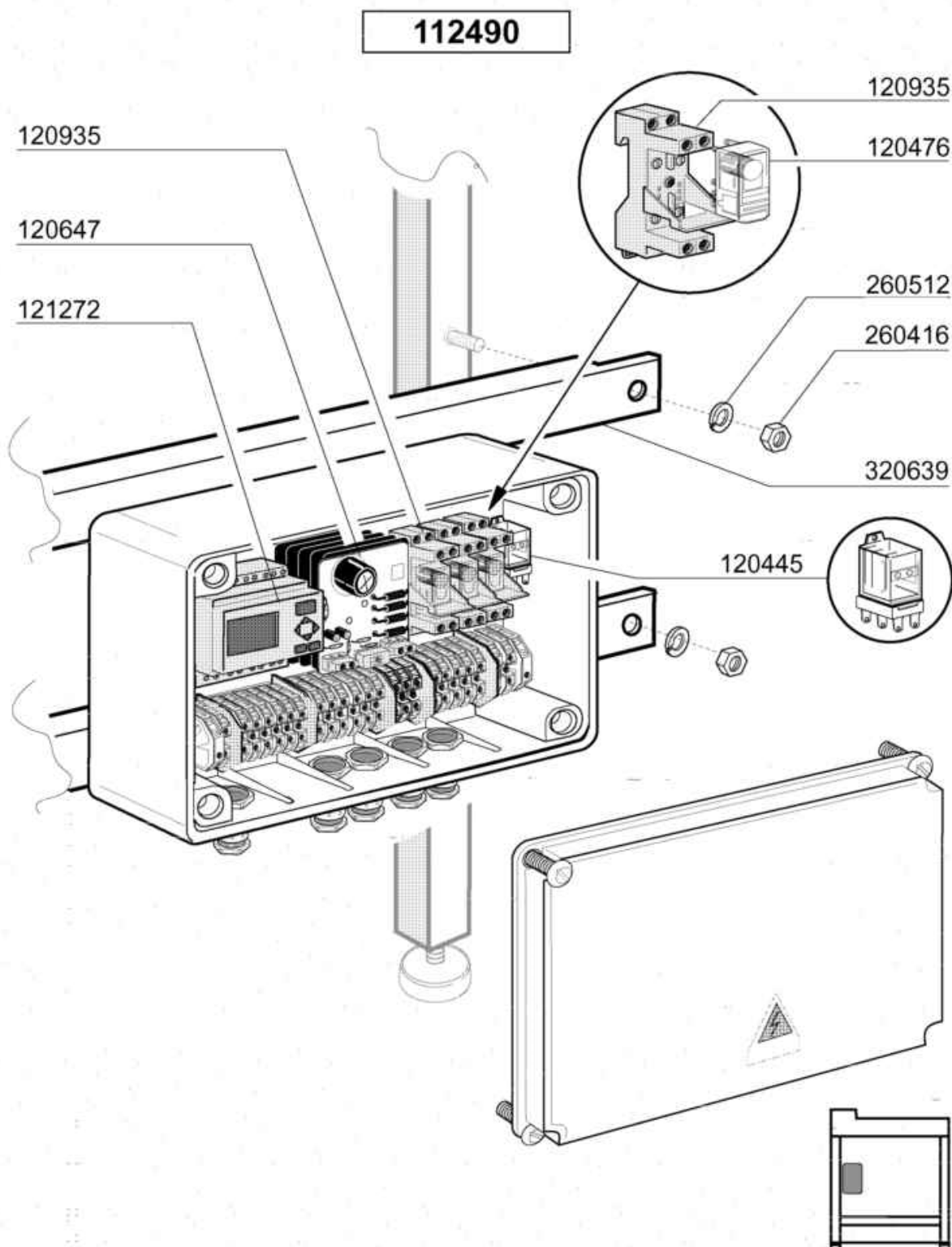


03 - 2005 S. AG.

Codice	Descrizione	
110477	BORDO SENSIBILE X MENS.RIB.90?	
260126	VITE TE 5X12 INOX A2 UNI 5739	
260224	VITE INOX "TB"-6X15-	
260416	DADI "M6" INOX A2 "5587" Stampati	
260426	DADI ESAG.CIECHI INOX "M6"	
260512	RONDEL.GROWER D6 INOX UNI 1751	
260530	RONDELLA STAMPATA 7X22X2 INOX	
320639	PIASTRA PORT.S1600-2200	
331394	-TUBO LAV.D.18 5 FORI C33/C34	
331979	SPONDA N.L.S X SCARIC.CEST.90?	
332365	SQUADRETTA GUIDAC.SCAR.90? S-D	
332366	SQUADRETTA GUIDAC.SCAR.90? D-S	
341149	TELAIO X MENS.RIB.SCAR.CES.90?	
342046	PROTEZIONE ESTERNA X PULSANTI	
342824	MENSOLA RIBAS.S-D XSC.CEST.90?	
342825	MENSOLA RIBAS.D-S XSC.CEST.90?	
351394	PANN.LATERALE SCARIC. CEST.90?	
351407	PANN.LATERALE SCARICATO SC.90?	
351417	PANNELLO LATO RULLIERA SCA.90?	
440201	PIEDINO GOMMA D.60-(440215)	



Codice	Descrizione	
100124	MOTORULLO RDR-BL2 24:1 C=579	
110477	BORDO SENSIBILE X MENS.RIB.90?	
120907	FOTOCELLULA OMRON E3F2-DS10Z1	
160201	CODOLO DIR.SCARICO VASCA	
160301	PILETTA SCARICO 1 1/2"	
180102	GHIERA 1"1/2 PILETTA F-C75	
180109	CONTRODADO DA 1 1/2" PLAST.	
190145	SUPPORTO GUIDA PORTASAL.AC-ACR	
190146	FERMO PER SUPPORTO GUIDA AC	
190150	BLOCCHETTO X SUPPORTO GUIDA	
200410	GUAR.65X47X4 GOMMA PARA	
200412	GUARNIZ.CODULO 45X33X3	
260112	VITE TE 8X16 INOX A2 UNI 5739	
260156	VITE TE 6X60 INOX A2 UNI 5739	
260224	VITE INOX "TB"-6X15-	
260416	DADI"M6"INOX A2 "5587"Stampati	
260426	DADI ESAG.CIECHI INOX "M6"	
260504	RONDEL.PIANE D6 INOX UNI 6592	
260505	RONDEL.PIANE D8 INOX UNI 6592	
260512	RONDEL.GROWER D6 INOX UNI 1751	
260513	RONDEL.GROW.D8 INOX UNI 1751	
260530	RONDELLA STAMPATA 7X22X2 INOX	
322736	GUIDA L=704 PORTAS.SCARIC. 90?	
331979	SPONDA N.L.S X SCARIC.CEST.90?	
332365	SQUADRETTA GUIDAC.SCAR.90? S-D	
332366	SQUADRETTA GUIDAC.SCAR.90? D-S	
342020	PERNO GUIDE SALT.INOX AC 120	
351818	SUPPORTO X FOTOCELLULA	
381204	SUPPORTO FOTOCELLULA SCAR.VAS	
440507	RULLO 50X550 INOX SERIE1100/78	
451002	COPPIGLIE INOX D.2X12 UNI 1336	
510428	SALTARELLO X MENS.SCAR.90? N.	
620828	TRAINO CON 3 SALT. X SCAR. 90?	



Impianto elettrico

Codice	Descrizione	
112490	IMP.EL.SCAR.CEST.90?MOTOR	
120445	RELE S.B2/3 24V AC	
120476	MINIRELE' T.4061 FINDER 16A	
120647	ALIMENT. STAB.24V-2A BTM	
120935	ZOCOLO A MORS.FINDER T.95851	
121272	PLC TIPO LOGO!24RC SIEMENS 24V	
260416	DADI"M6"INOX A2 "5587"Stampati	
260512	RONDEL.GROWER D6 INOX UNI 1751	
320639	PIASTRA PORT.S1600-2200	