

COLGED

**SPARE PARTS CATALOGUE
ERSATZTEILKATALOG
CATALOGUE PIECES DETACHEES
CATALOGO PARTI RICAMBIO
CATALOGO DE PIEZAS DE RECAMBIO
CATALOGO PEÇAS DE REPOSIÇÃO**

Toptech 924

13-05-2013

Toptech 924

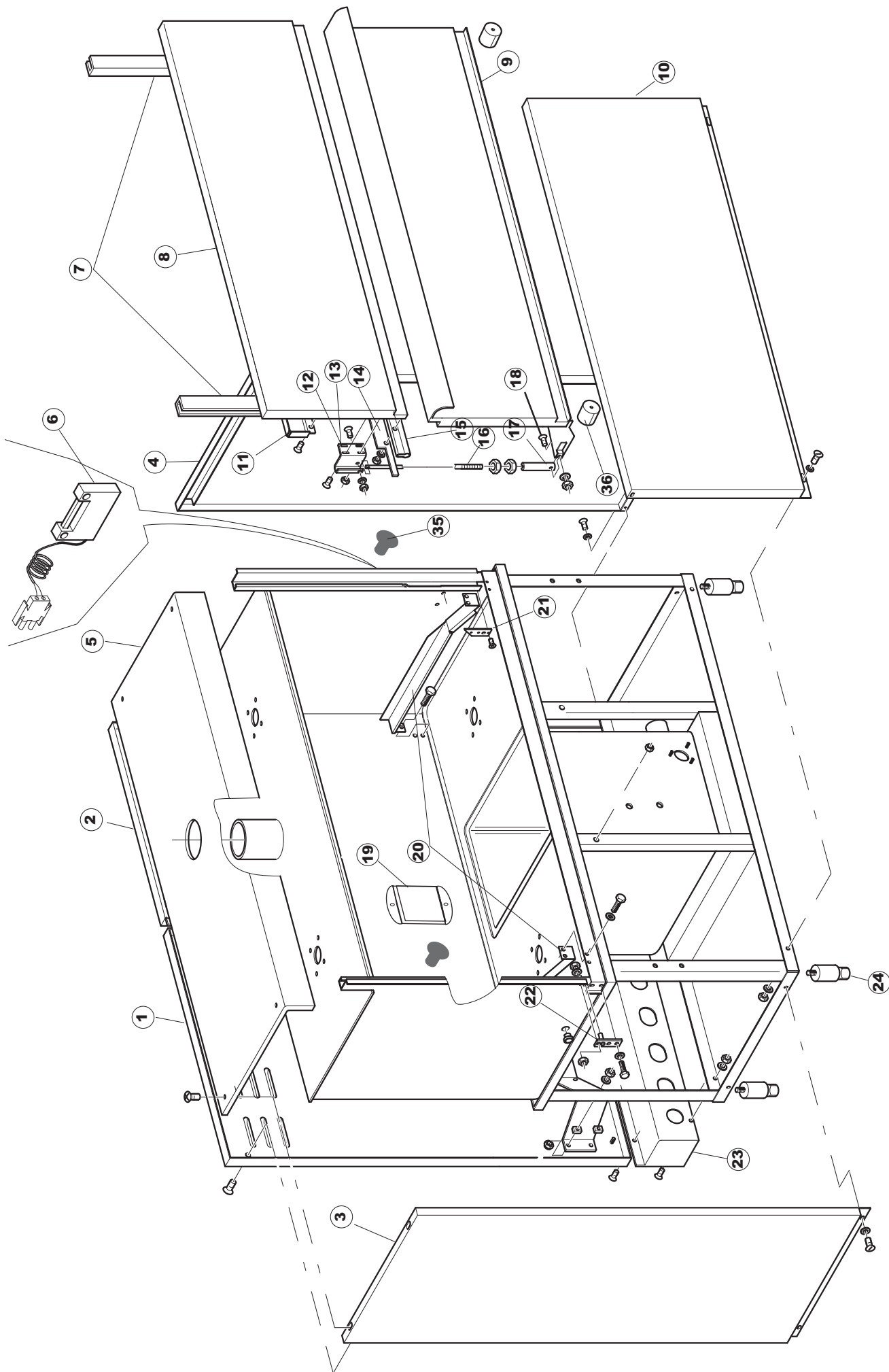
Tav.1: Carrozzeria
Tav.2: Impianto elettrico
Tav.3: Componenti in vasca
Tav.4: Circuito di lavaggio
Tav.5: Circuito di risciacquo
Tav.6: Lance di lavaggio
Tav.7: Pompa di lavaggio

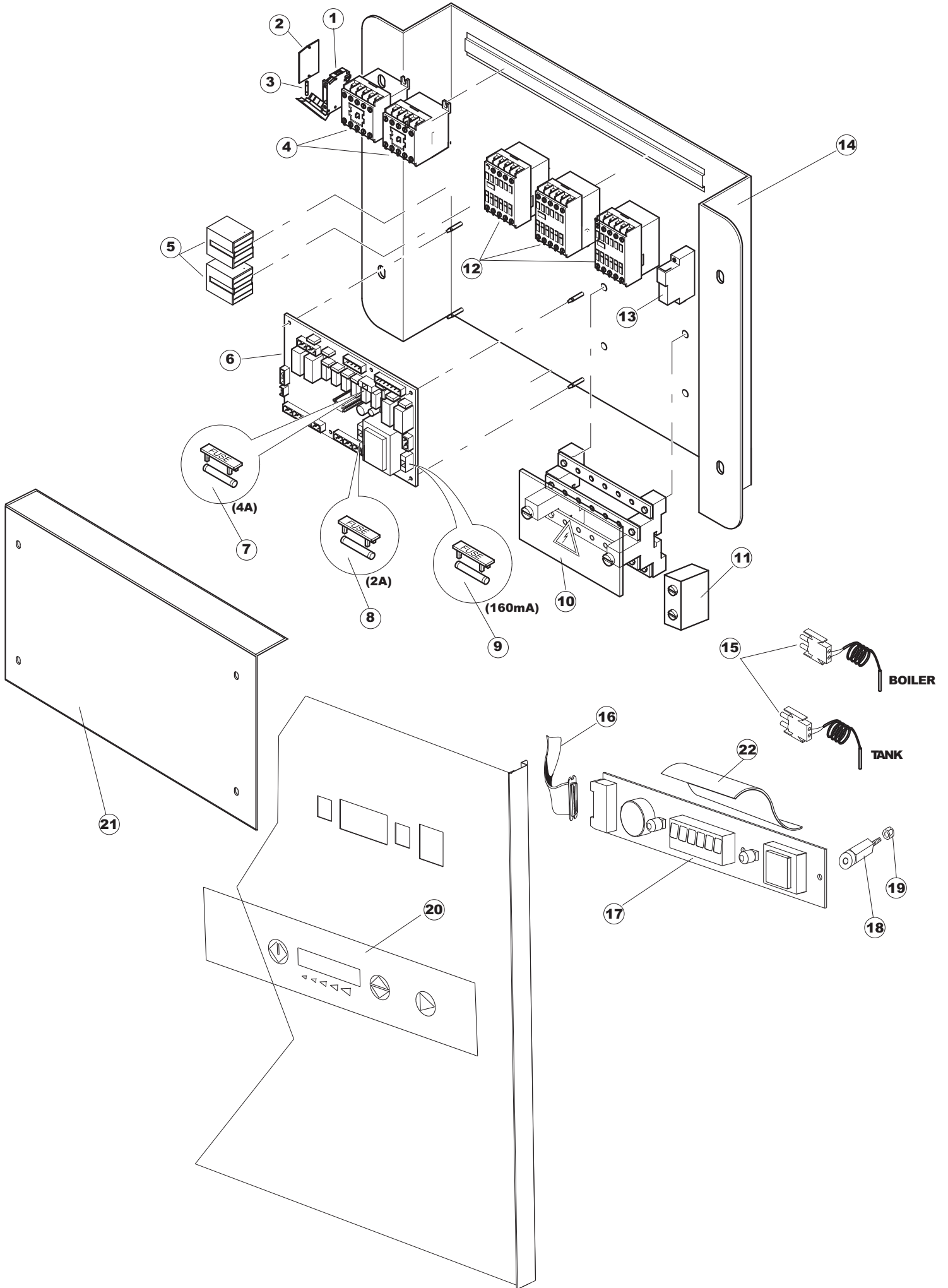
Tav.1: Machine body
Tav.2: Electrical components
Tav.3: Components in the tank
Tav.4: Washing circuit
Tav.5: Rinsing circuit
Tav.6: Washing arms
Tav.7: Washing pump

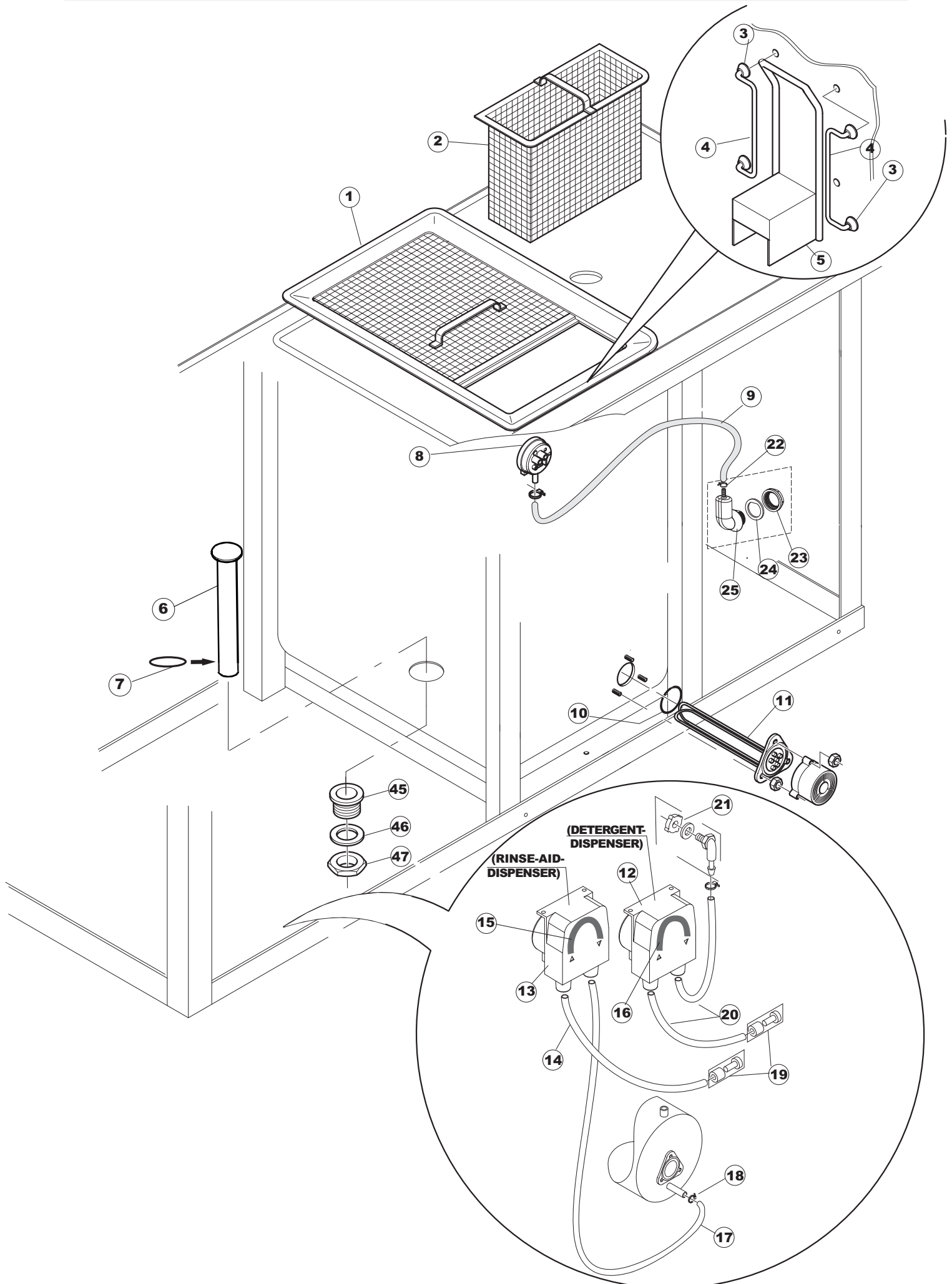
Tab.1: Carrocería
Tab.2: Instalación eléctrica
Tab.3: Componentes en cuba
Tab.4: Circuito de lavado
Tab.5: Circuito d'enjuague
Tab.6: Brazos de lavado
Tab.7: Bomba de lavado

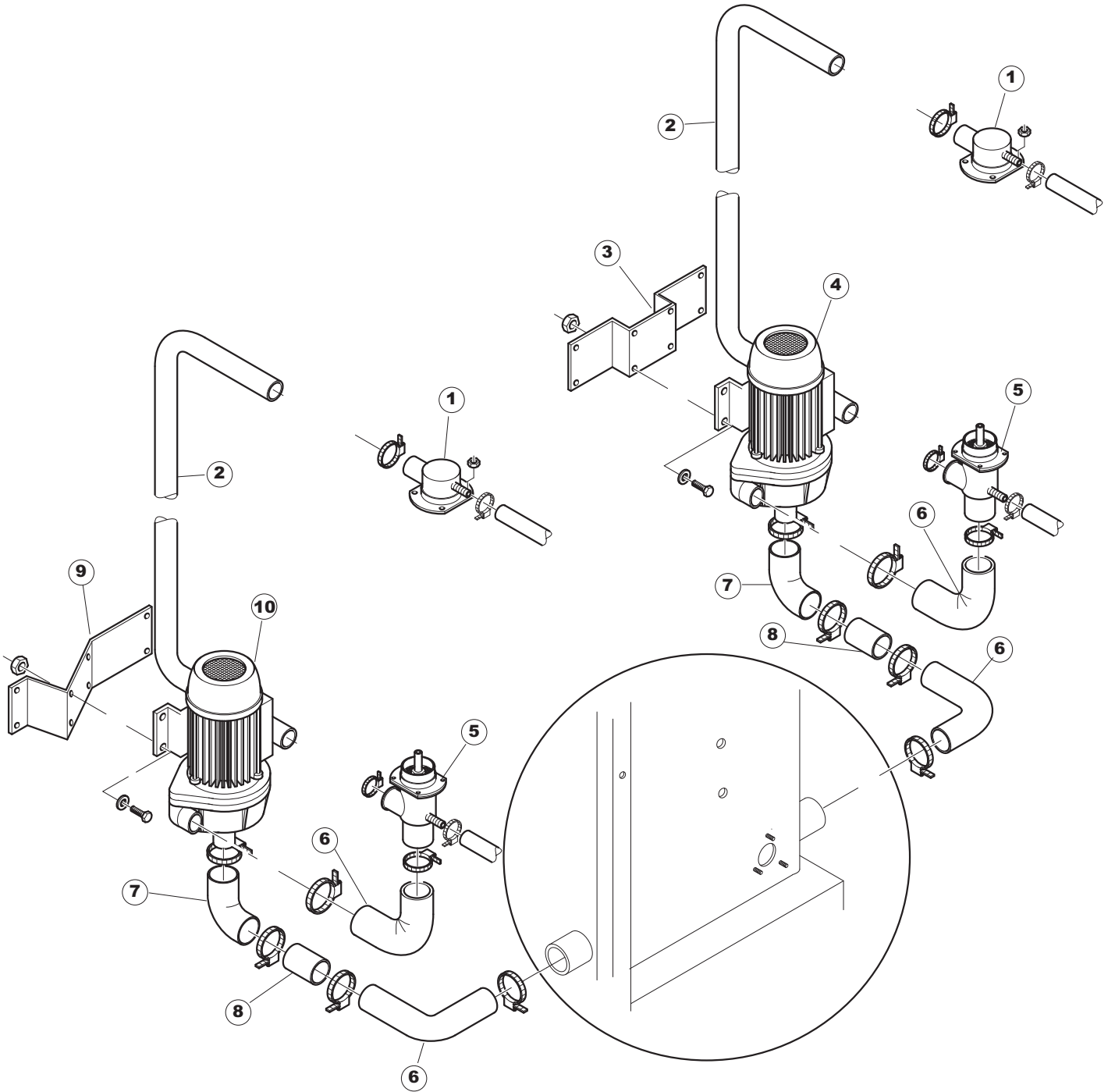
Tab.1: Carrosserie
Tab.2: Installation électrique
Tab.3: Composants de cuve
Tab.4: Circuit de lavage
Tab.5: Circuit de rinçage
Tab.6: Bras de lavage
Tab.7: Pompe de lavage

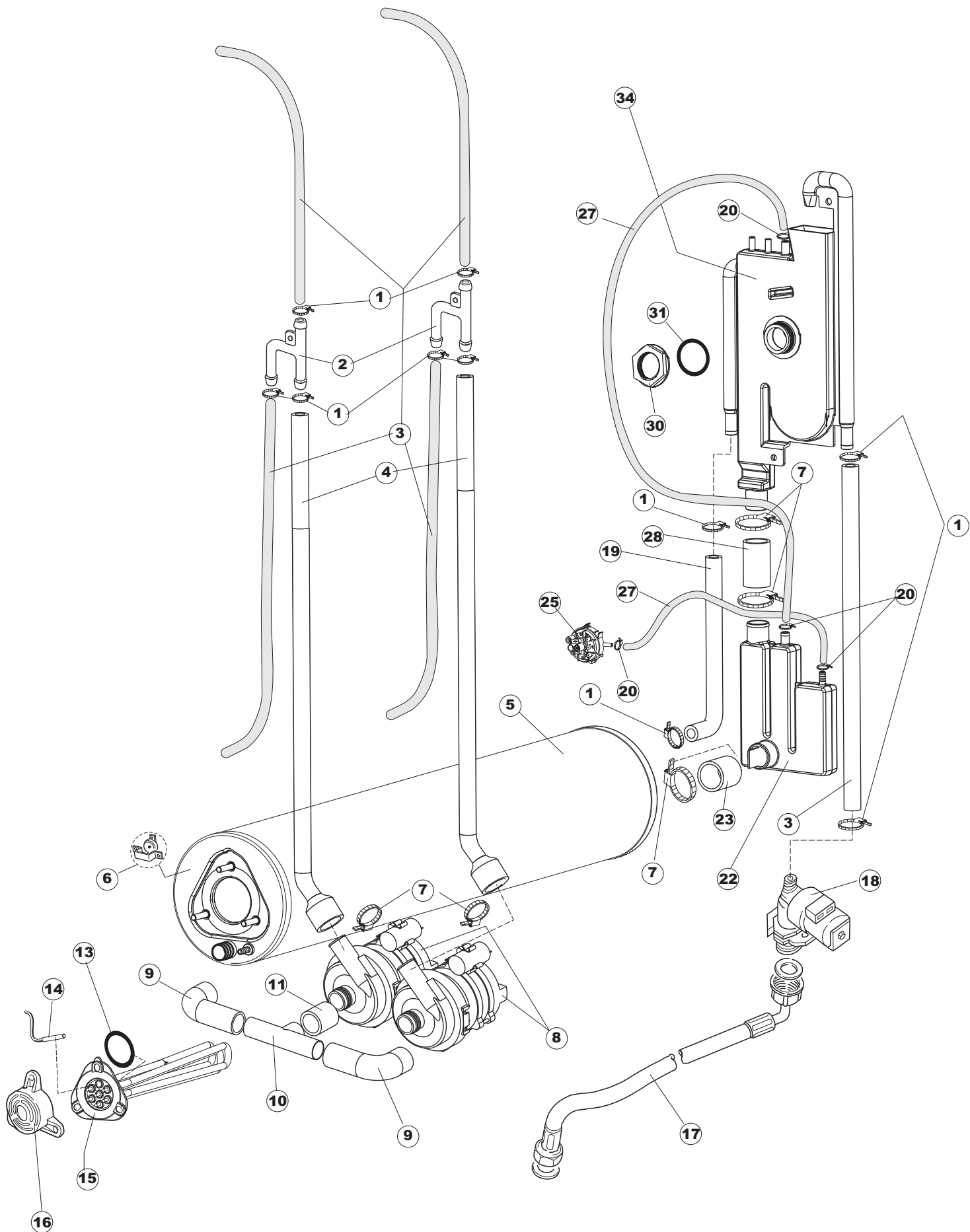
Taf.1: Verkleidung
Taf.2: Elektrische Anlage
Taf.3: Bauteile im Waschtank
Taf.4: Spuelschaltung
Taf.5: Nachspuelschaltung
Taf.6: Wascharmee
Taf.7: Spuelpumpe

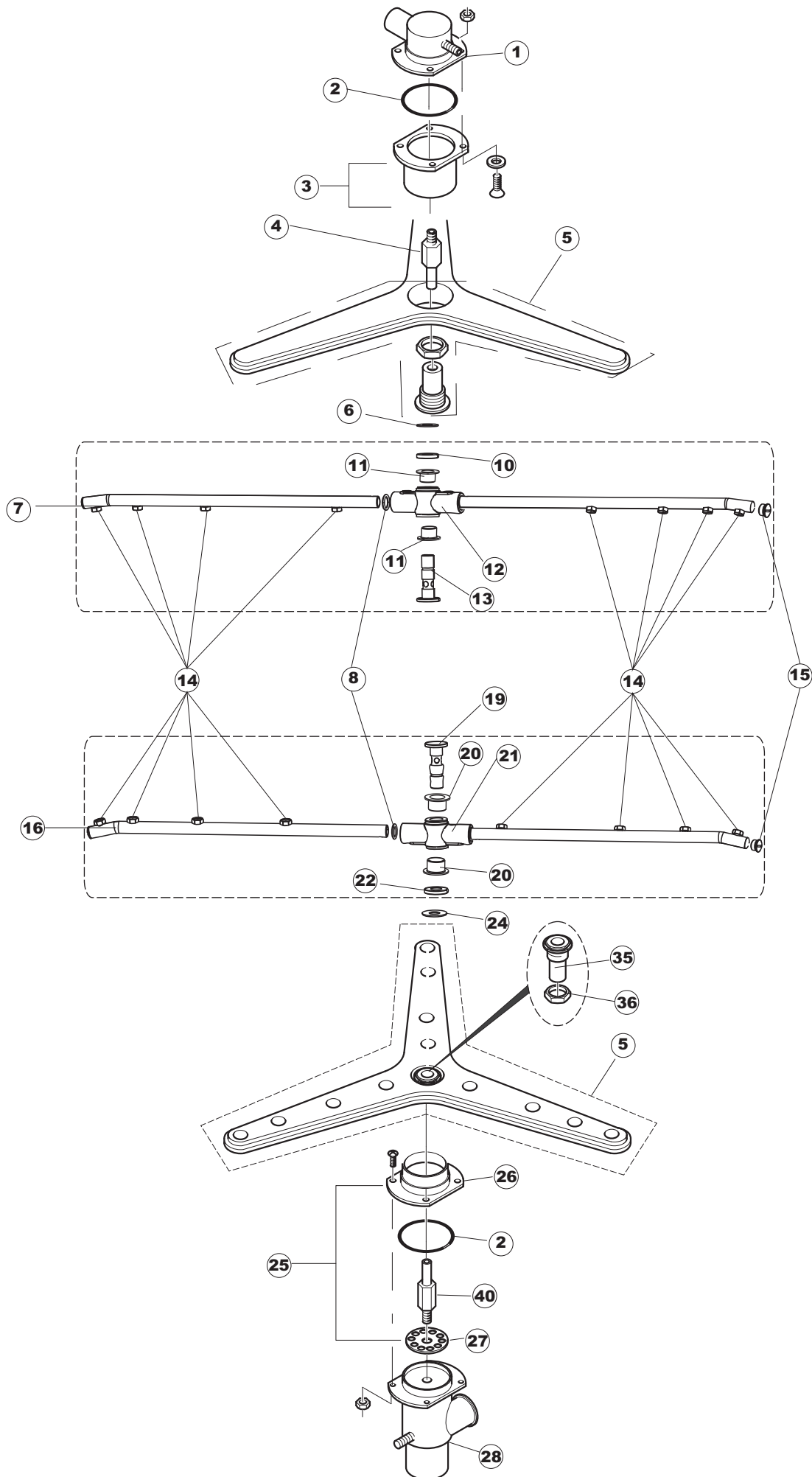


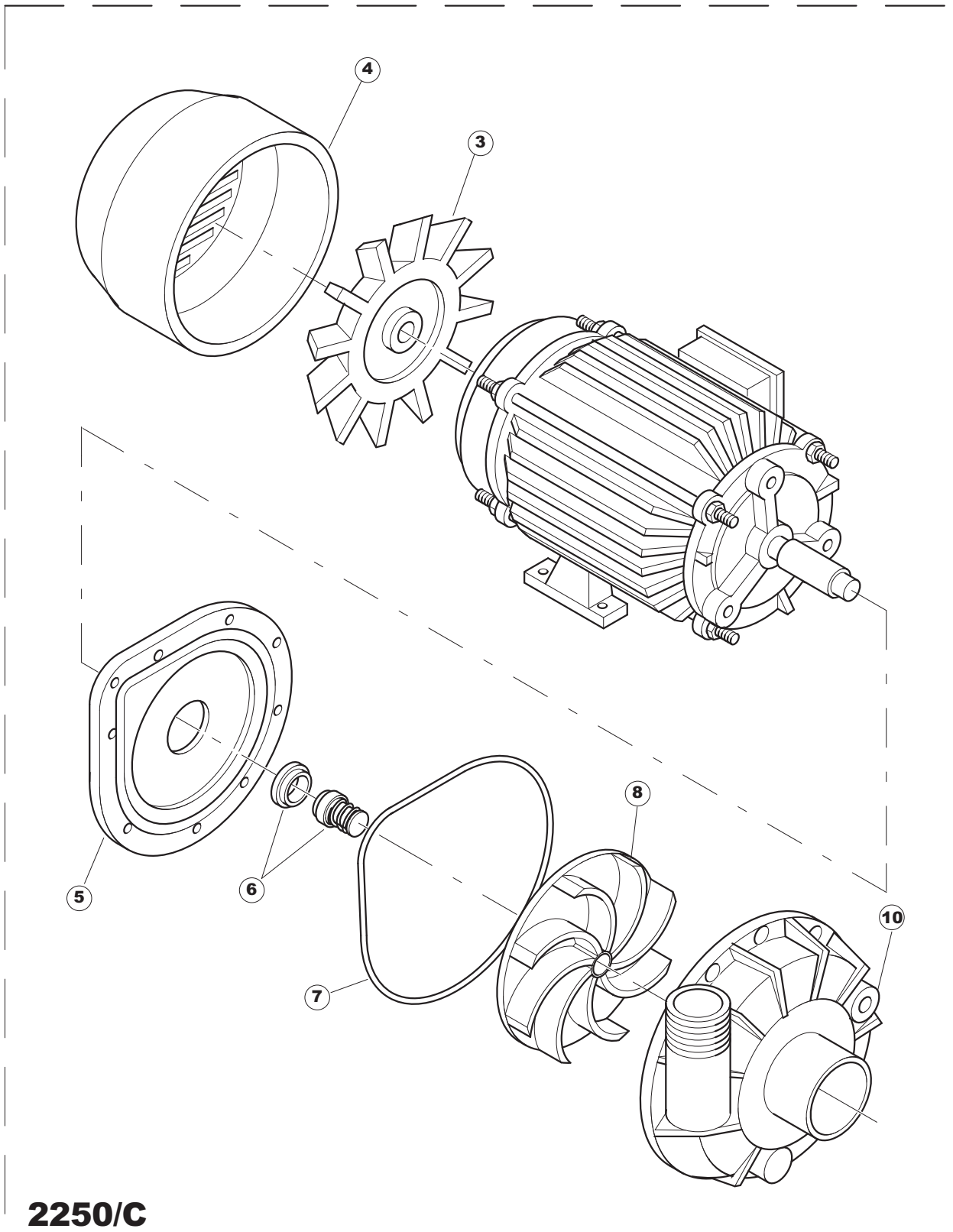












2250/C

1

2

(*) Ricambio consigliato.

Pagina	Posizione	Codice ricambio	Vecchio codice	Descrizione
1	1	43622		PANNELLO POSTERIORE
1	3	42810		PANNELLO LATERALE SINISTRO
1	4	42814		PANNELLO LATERALE DESTRO
1	5	43118	C.43118	PANNELLO SUPERIORE
1	6	80871		MICRO MAGNETICO
1	7	44265		GUIDA PORTA
1	8	43380		PORTA SUPERIORE
1	9	43470		NON A LISTINO
1	10	43327		PANNELLO ANTERIORE
1	11	43055	C.43055	BATTUTA SPORTELLLO SUPERIORE
1	12	4108701	C.4108701	STAFFA DESTRA PORTA
1	13	4108801	C.4108801	STAFFA SINISTRA PORTA
1	14	43382		NON A LISTINO
1	15	43383		GUARNIZIONE PORTA
1	16	44593		TIRANTE PORTA
1	17	41095	C.41095	BOCCOLA SUPERIORE TIRANTE SPORTELLLO PER LAVAPENTOLE
1	18	486078	CVI173	VITE IN ACCIAIO INOSSIDABILE SPEC. 6MA
1	19	43527		PROTEZIONE
1	20	42539		GUIDA CESTO
1	21	4113501	C.4113501	SPESSORE PORTA
1	22	4114501	C.4114501	PIASTRA PORTA
1	23	43523		PANNELLO POSTERIORE
1	24	927006	DWP127	PIEDE
1	35	929199	CWP25	PIEDINO TIPO 30191.1.2 (NERO)
1	36	41100		TAMPONE BATTUTA SPORTELLLO LP
2	1	H.228047		PORTAFUSIBILE
2	2	H.228048		TAPPO PORTAFUSIBILE
2	3	228004		FUSIBILE
2	4	73350		CONTATTORE
2	5	929115	DER1108	RELE 16A-230V
2	6	215032-1		SCHEDA
2	7	228004		FUSIBILE

(*) Ricambio consigliato.

Pagina	Posizione	Codice ricambio	Vecchio codice	Descrizione
2	8	80874		FUSIBILE
2	9	228012		FUSIBILE 5X20 T160MA
2	10	75983		MORSETTIERA DI POTENZA DA 4POLI 125A
2	11	65980		MORSETTO 35MMQ 750V COLORE BLU
2	12	73351		CONTATTORE
2	13	DEI4		CONTATTO AUSILIARIO
2	14	43219		PANNELLO COMPONENTI ELETTRICI
2	15	231016		SONDA TEMPERATURA
2	16	80934		CAVO FLAT
2	17	227083		TASTIERA COMANDI
2	18	419036		DISTANZIALI SCHEDA
2	19	417119		DADO
2	20	41713		INTERFACCIA ADESIVA DI CONTROLLO
2	21	43221		COPERCHIO
2	22	69810		TENDINA COPERTURA TASTIERA PANN ANT.
3	1	43039	C.43039	FILTRO VASCA COMPLETO PER LAVAPENTOLE
3	2	43044	C.43044	FILTRO VASCA A CASSETTO COMPLETO PER LP
3	3	472061		RONDELLA X GUIDA CESTO CL.3
3	4	42092	C.42092	GUIDA FILTRO ASPIRAZIONE U70
3	5	75661		FILTRO ASPIRAZIONE POMPA
3	6	42582		TROPPOPIENO
3	7	CGR4131NT		guarnizione o-ring
3	8	926049	DEP45	PRESSOSTATO TIPO 180-70
3	9	143253		TUBO SILICONE TRASPARENTE 3X8
3	10	456002	REB456002	guarnizione o-ring
3	11	80398	C.80398	RESISTENZA 9500W 230/400V
3	12	209039		DOSATORE DETERGENTE
3	13	209036		DOSATORE BRILLANTANTE
3	14	H.775601		TUBO 4x6 CRISTAL BLUE PVC
3	15	143266		TUBETTO SIL.5X10 MP2NERO+V.I.(SEKO)
3	16	143267		TUBETTO SANTOPRENE 6X10 RACCORDI +GHIERE
3	17	143005	SPG10	TUBO IN GOMMA TELATA 5X12 NERO

(*) Ricambio consigliato.

Pagina	Posizione	Codice ricambio	Vecchio codice	Descrizione
3	18	423010	CFS8	FASCETTA STRINGITUBO IPO TORRO 8-12/7.5 W1
3	19	121993		GRUPPO FILTRO+ZAVORRA DOSATORE
3	20	SPP4		NON A LISTINO
3	21	468151	DZR150NT	RACCORDO DETERSIVO VASCA
3	22	CFF10073		FASCETTA FERMA CAVI
3	23	417120		DADO
3	24	437098		GUARNIZIONE
3	25	70600		TRAPPOLA ARIA ESTERNA
3	45	75871		PILETTA DI SCARICO
3	46	75873		GUARNIZIONE
3	47	75872		DADO PILETTA SCARICO
4	1	4205901	C.4205901	COLLETTORE LAVAGGIO SUPERIORE
4	2	43555		TUBO LAVAGGIO
4	4	929174	DPE453D	POMPA LAVAGGIO
4	5	4206301	C.4206301	COLLETTORE LAVAGGIO INFERIORE
4	6	929164	DZG60	GOMITO IN GOMMA P2703 SAIAG
4	7	926056	DZG461	GOMITO D'ASPIRAZIONE IN GOMMA PER
4	8	42028		MANICOTTO ASPIRAZIONE
4	9	43316		SUPPORTO SINISTRO POMPA LAVAGGIO LP301 PIEGATO FINITO
4	10	929175	DPE453S	POMPA LAVAGGIO
5	1	927322	CFS14	FASCETTA SERRAGGIO TUBI
5	2	143173	REB143173	RACCORDO Y
5	3	143010	SPG61	TUBO IN GOMMA 12X19,5 (FOOD QUALITY)
5	4	41525		TUBO MANDATA RISCIAQUO
5	5	43550		BOILER
5	6	926189	DRT140	TERMOSTATO 95°C
5	7	CFS18		FASCETTA SERRAGGIO TUBI
5	8	80627		POMPA RISCIAQUO 50 Hz
5	9	43565		TUBO RISCIAQUO
5	10	43560		MANICOTTO INOX
5	11	43564		MANICOTTO MANDATA LAVAGGIO
5	13	456002	REB456002	guarnizione o-ring

(*) Ricambio consigliato.

Pagina	Posizione	Codice ricambio	Vecchio codice	Descrizione
5	14	231016		SONDA TEMPERATURA
5	15	80398	C.80398	RESISTENZA 9500W 230/400V
5	16	69870		PROTEZIONE RESISTENZA BOILER
5	17	929169	RAT32	TUBO DI CARICO TERMOPLASTICO
5	18	240018		ELETTROVALVOLA
5	19	143004	REB143004	TUBO
5	20	423026		FASCETTA FERMA CAVI
5	22	144032		SISTEMA CARICAMENTO BOILER CRP CON CAMPANA PRESSOSTATO
5	23	127095		MANICOTTO BOILER
5	25	224002	REB224002	PRESSOSTATO 110-60
5	27	H.165168		TUBO TRASPARENTE
5	28	929171	SPG2230	TUBO IN GOMMA 20X29
5	30	417125		DADO
5	31	437104		GUARNIZIONE D45D33S2 EPDM 70SH
5	34	144021		BREAKTANK
6	1	4205901	C.4205901	COLLETORE LAVAGGIO SUPERIORE
6	2	926252	CGR4275	guarnizione o-ring
6	3	41064CP	C.41064CP	CONTROFLANGIA SUPPORTO LANCIA DI LAVAGGI O PER LAVAPENTOLE
6	4	42649		PERNO
6	5	929196	42050	BRACCIO COMPLETO LAVAGGIO
6	6	437117		RONDELLA IN TEFLON
6	7	69741		BRACCIO COMPLETO RISCIAQUO SUPERIORE
6	8	456019	REB456019	guarnizione o-ring
6	10	80697		GHIERA ULTRA RINSE M10 INOX
6	11	80680		CUSCINETTO FLANGIATO
6	12	80609		CORPO BRACCIO
6	13	80699		PERNO LANCIA ULTRA RINSE INOX
6	14	80657		SPRUZZATORE RISCIAQUO INOX
6	15	80687		TAPPO LATERALE ULTRA RINSE INOX
6	16	69742		BRACCIO COMPLETO RISCIAQUO INFERIORE
6	19	80696		PERNO LANCIA ULTRA RINSE INOX
6	20	80655		CUSCINETTO FLANGIATO

(*) Ricambio consigliato.

Pagina	Posizione	Codice ricambio	Vecchio codice	Descrizione
6	21	80611		CORPO BRACCIO
6	22	80679		GHIERA M12 INOX
6	24	80622		RONDELLA
6	25	41064CP	C.41064CP	CONTROFLANGIA SUPPORTO LANCIA DI LAVAGGI O PER LAVAPENTOLE
6	26	41064	C.41064	CONTROFLANGIA SUPPORTO LANCIA DI LAVAGGI O PER LAVAPENTOLE
6	27	41185	C.41185	PARZIALIZZATORE PERNO RISCIAQUO
6	28	4206301	C.4206301	COLLETORE LAVAGGIO INFERIORE
6	35	926129	DAS258	SUPPORTO BRACCIO
6	36	80314	C.80314	GHIERA LANCIA LAVAGGIO
6	40	42053	C.42053	PERNO LANCIA LAV.INFER.U61
7	1	929174	DPE453D	POMPA LAVAGGIO
7	2	929175	DPE453S	POMPA LAVAGGIO
7	3	929189	RAV33	VENTOLA PER ELETTROPOMPA 2250
7	4	929188	RAC522	COPRIVENTOLA ELETTROPOMPA
7	5	929190	RAC129	FLANGIA PER ELETTROPOMPA 2250
7	6	929179	RAT20	TENUTA MECCANICA PER ELETTROPOMPA 2250
7	7	929180	RAG54	GUARNIZIONE PER ELETTROPOMPA 2250
7	8	929181	RAG28	GIRANTE ELETTROPOMPA
7	10	929191	RAC434	CHIOCCIOLA ELETTROPOMPA