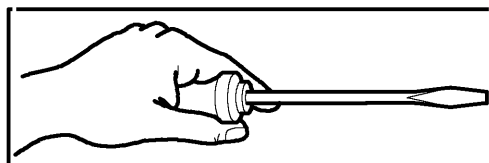


LP 91
LP 81S



LP 91 - 81 S

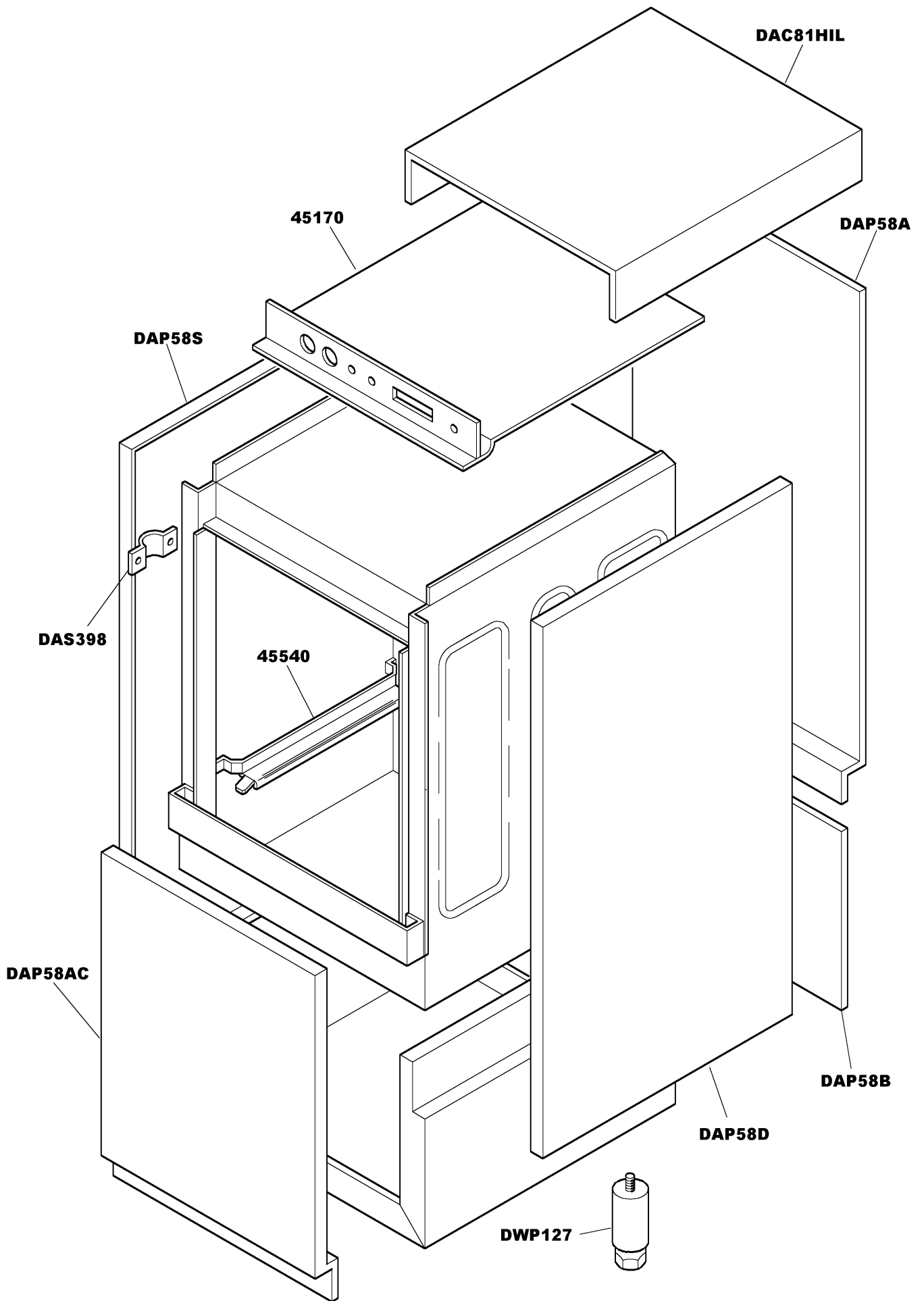
Tav. 1 - Carrozzeria
Tav. 2 - Sportello
Tav. 3 - Impianto elettrico "81 S"
Tav. 3A - Impianto elettrico "91"
Tav. 4 - Componenti in vasca
Tav. 5 - Alimentazione - Gr. lavaggio
Tav. 6 - Lance lavaggio - Risciacquo
Tav. 7 - Pompa lavaggio
Tav. 7A - Pompa risciacquo

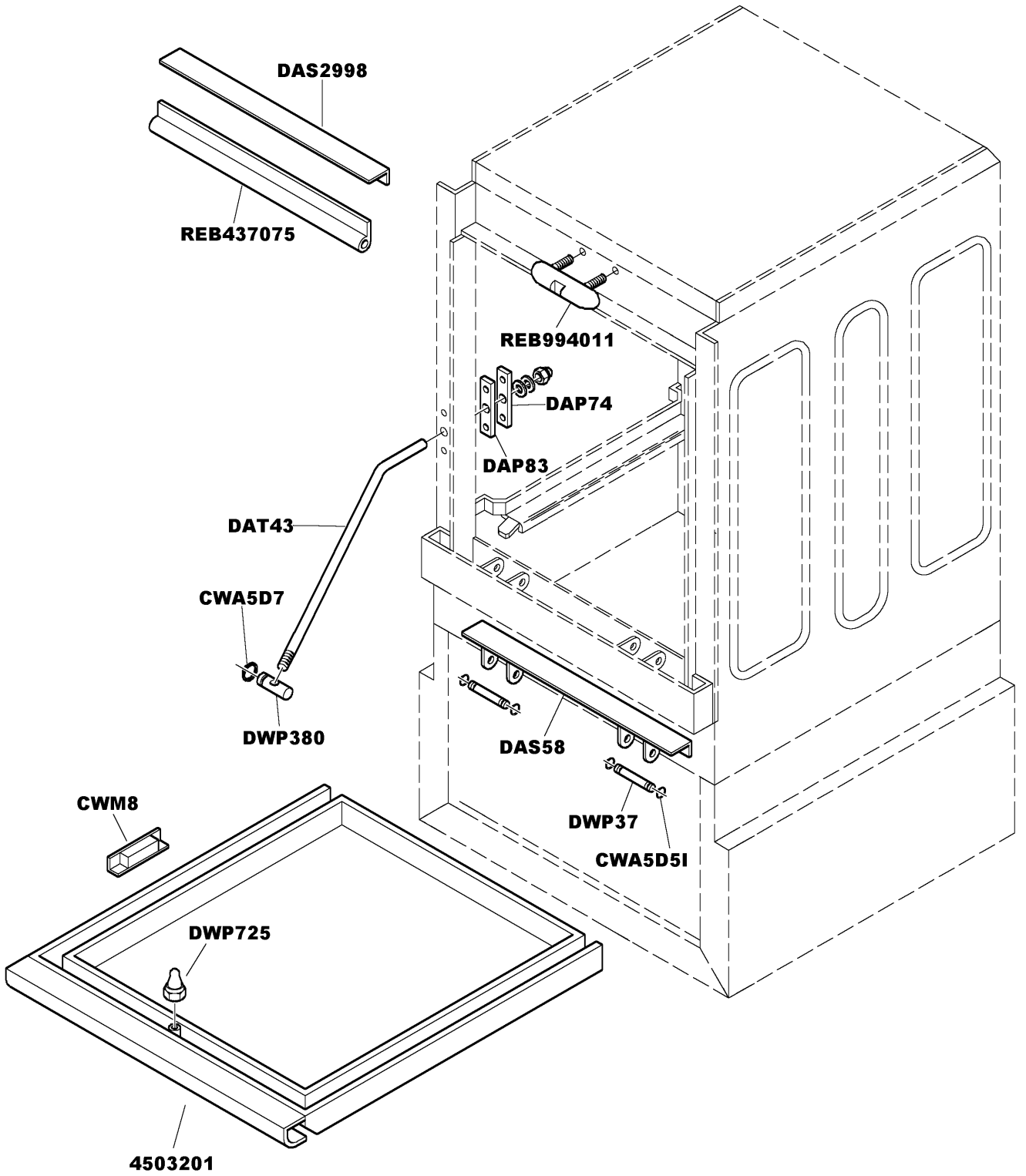
Tab. 1 - Machine body
Tab. 2 - Lid
Tab. 3 - Electrical components "81 S"
Tab. 3A - Electrical components "91"
Tab. 4 - Components in the tank
Tab. 5 - Feed - Washing
Tab. 6 - Wash arms - Rinsing
Tab. 7 - Wash pump
Tab. 7A - Rinse cycle pump

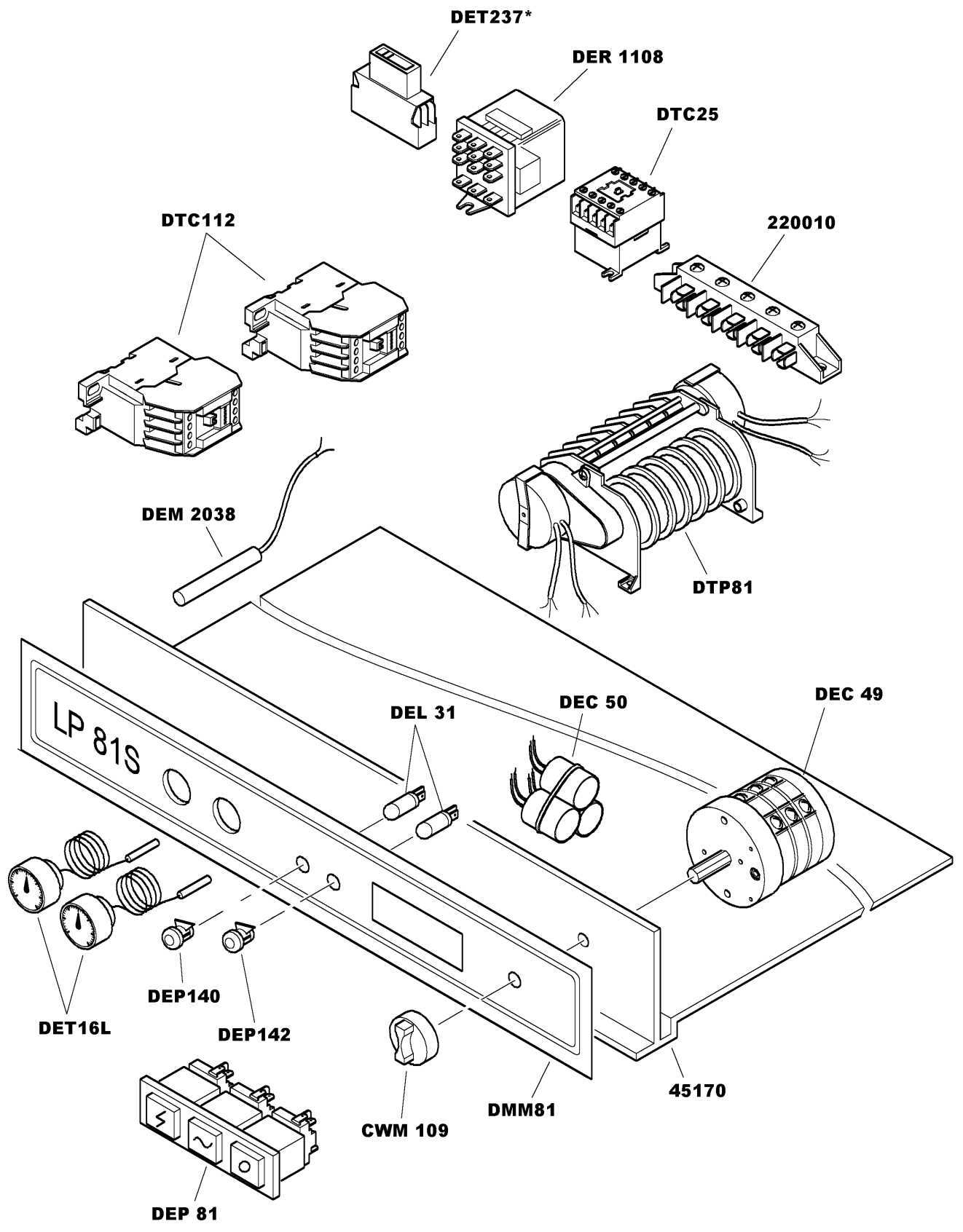
Tab. 1 - Carroceria
Tab. 2 - Registro
Tab. 3 - Instalación eléctrica "81 S"
Tab. 3A - Instalación eléctrica "91"
Tab. 4 - Componentes en cuba
Tab. 5 - Alimentación - Lavado
Tab. 6 - Lances lavages
Tab. 7 - Bomba lavado
Tab. 7A - Bomba enjuague

Tab. 1 - Carrosserie
Tab. 2 - Abattant
Tab. 3 - Installation électrique "81 S"
Tab. 3A - Installation électrique "91"
Tab. 4 - Composants de cuve
Tab. 5 - Alimentation - Lavage
Tab. 6 - Rampes de lavages
Tab. 7 - Pompe lavage
Tab. 7A - Pompes rinçage

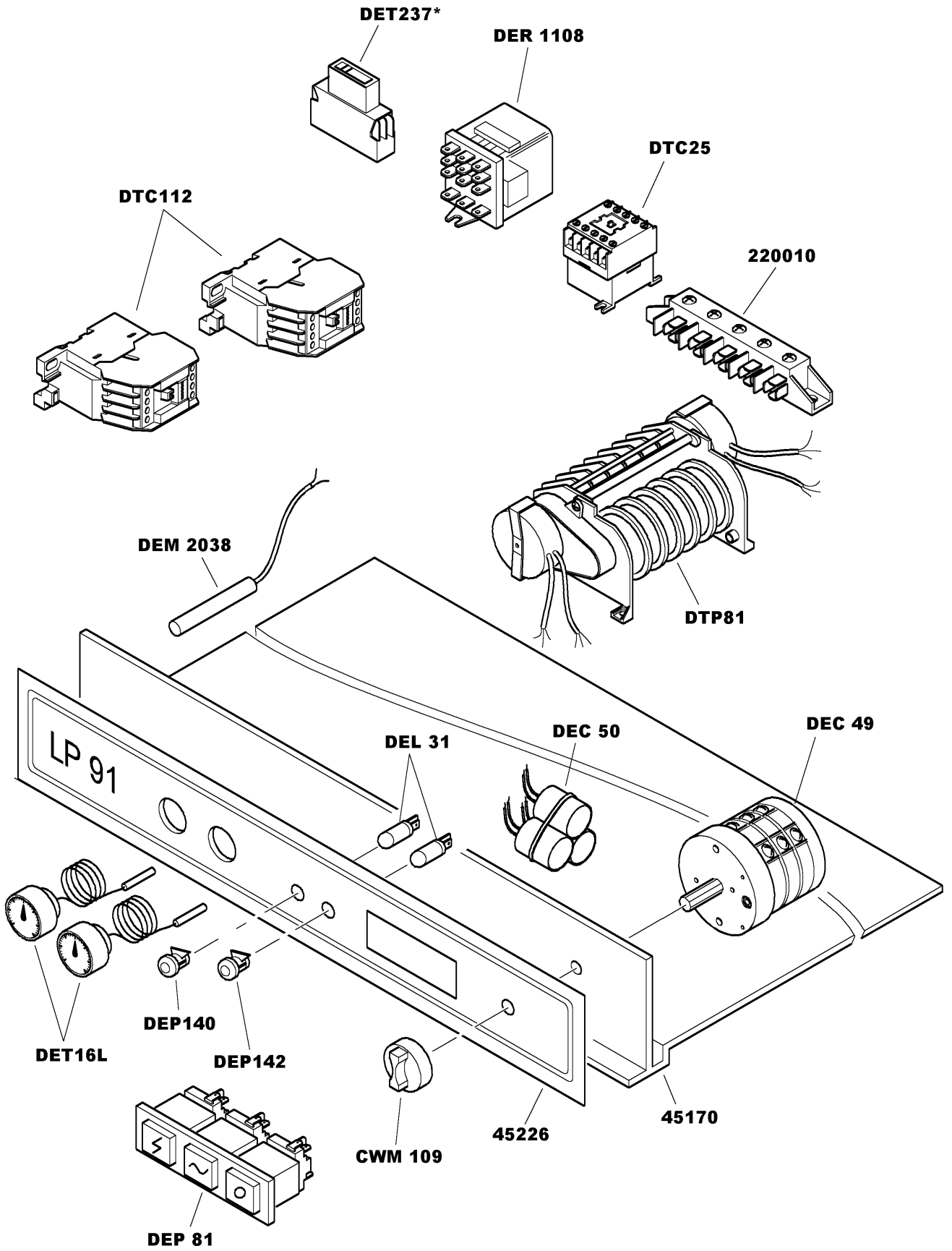
Taf. 1 - Verkleidung
Taf. 2 - Flügel
Taf. 3 - Elektrische Anlage "81 S"
Taf. 3A - Elektrische Anlage "91"
Taf. 4 - Bauteile im Waschtank
Taf. 5 - Wasser Versorgung - Spülung
Taf. 6 - Spuelarme
Taf. 7 - Spülpumpe
Taf. 7A - Spülpumpe - Klarspülung





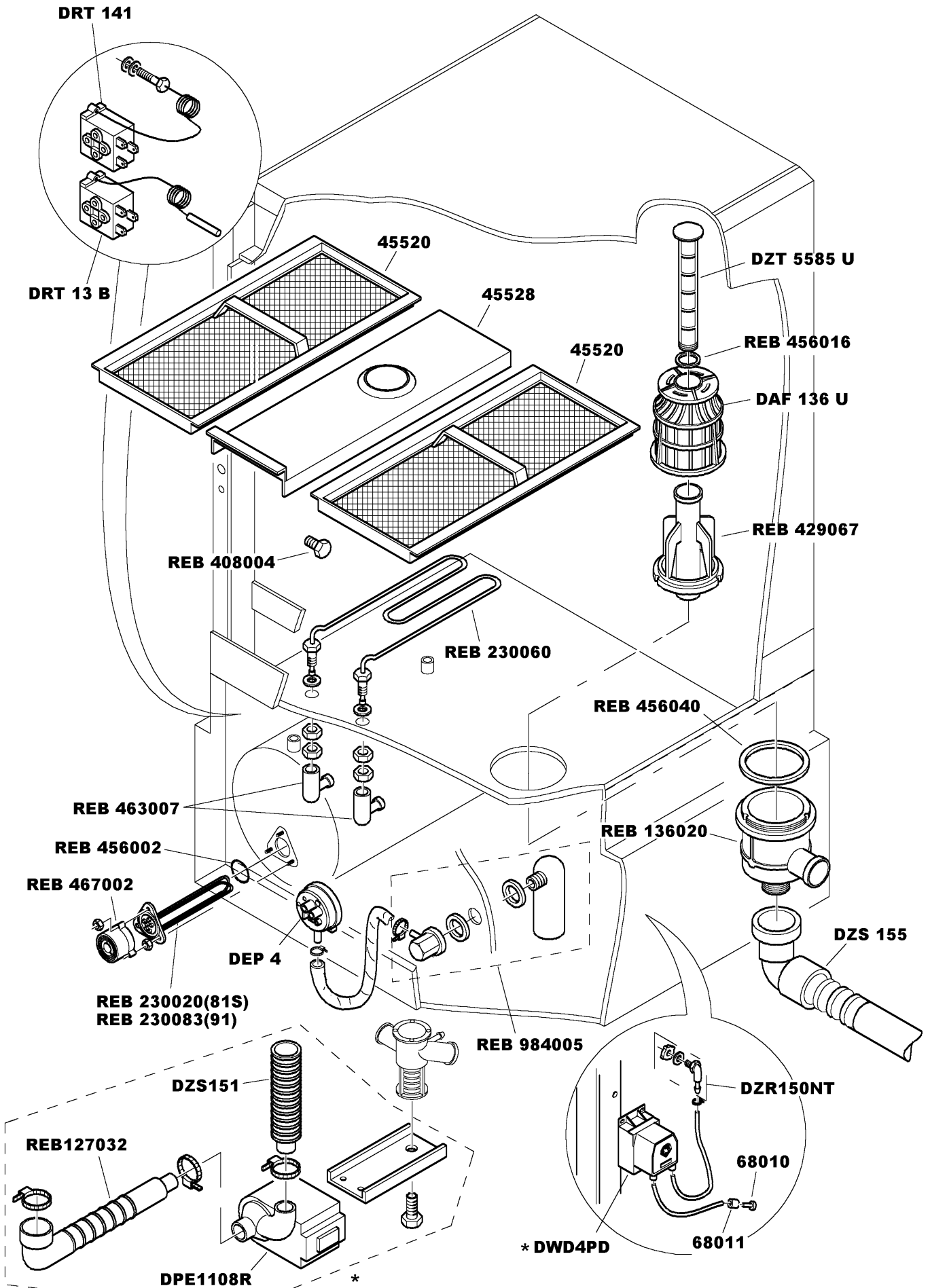


*** OPTIONAL**

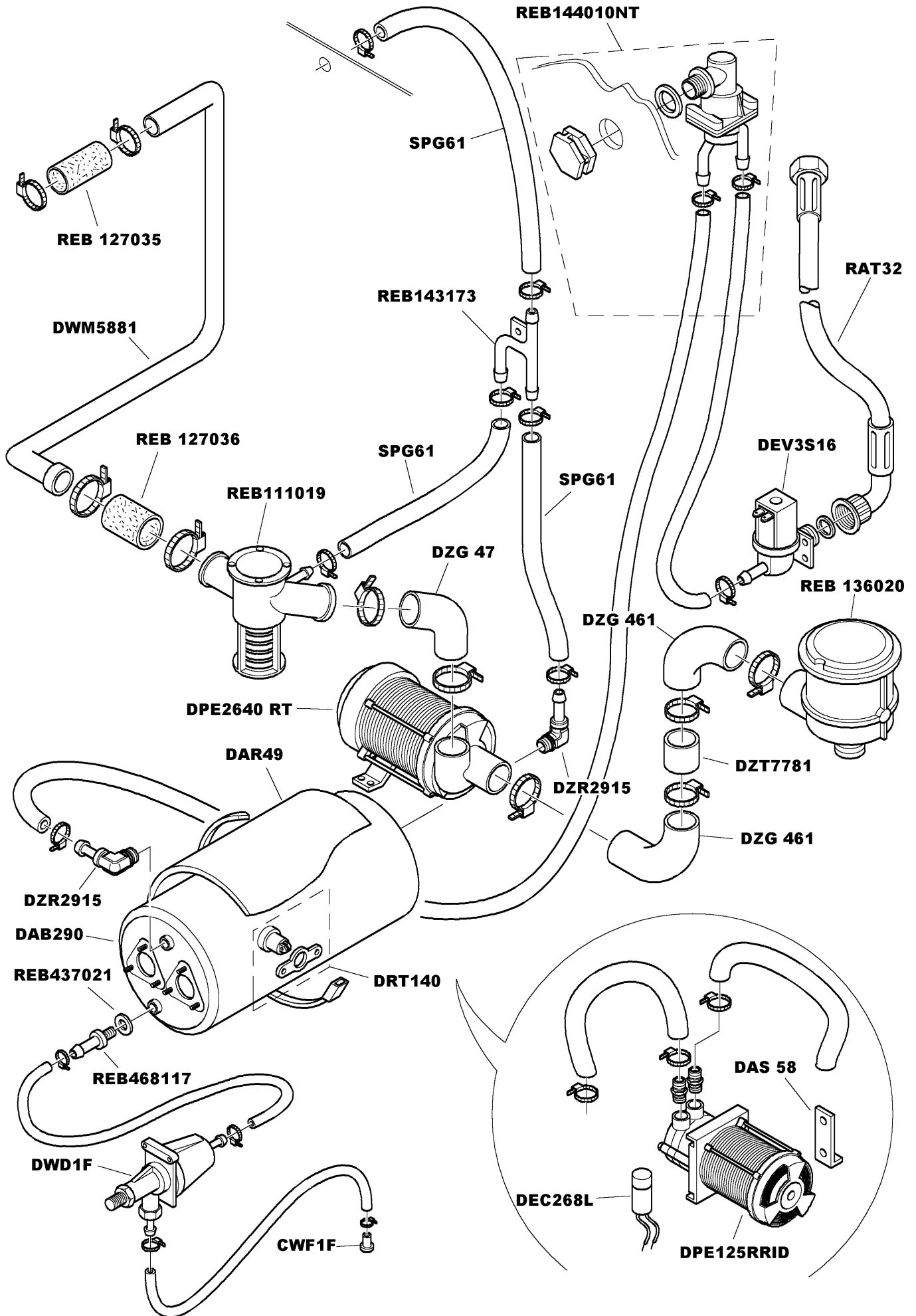


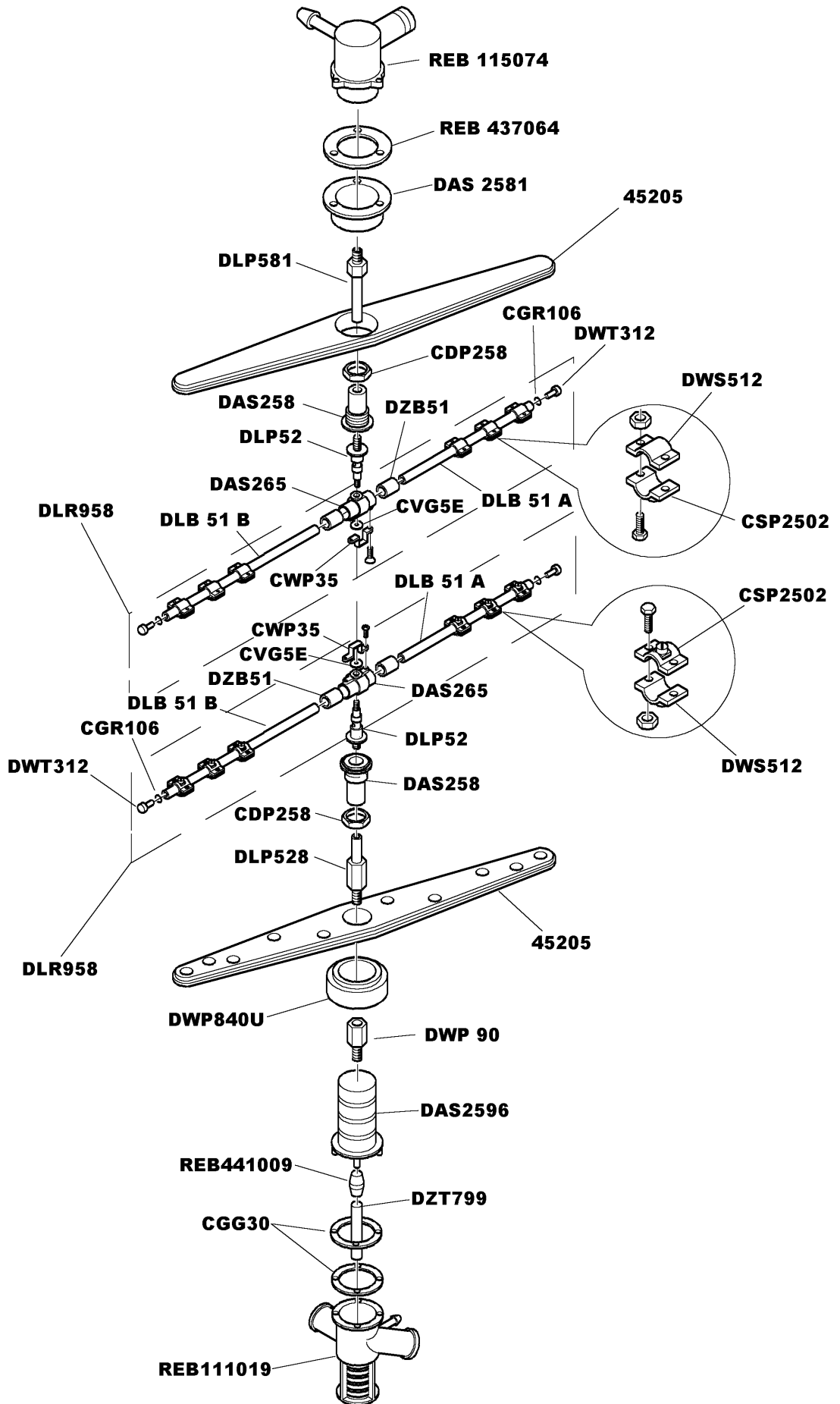
*** OPTIONAL**

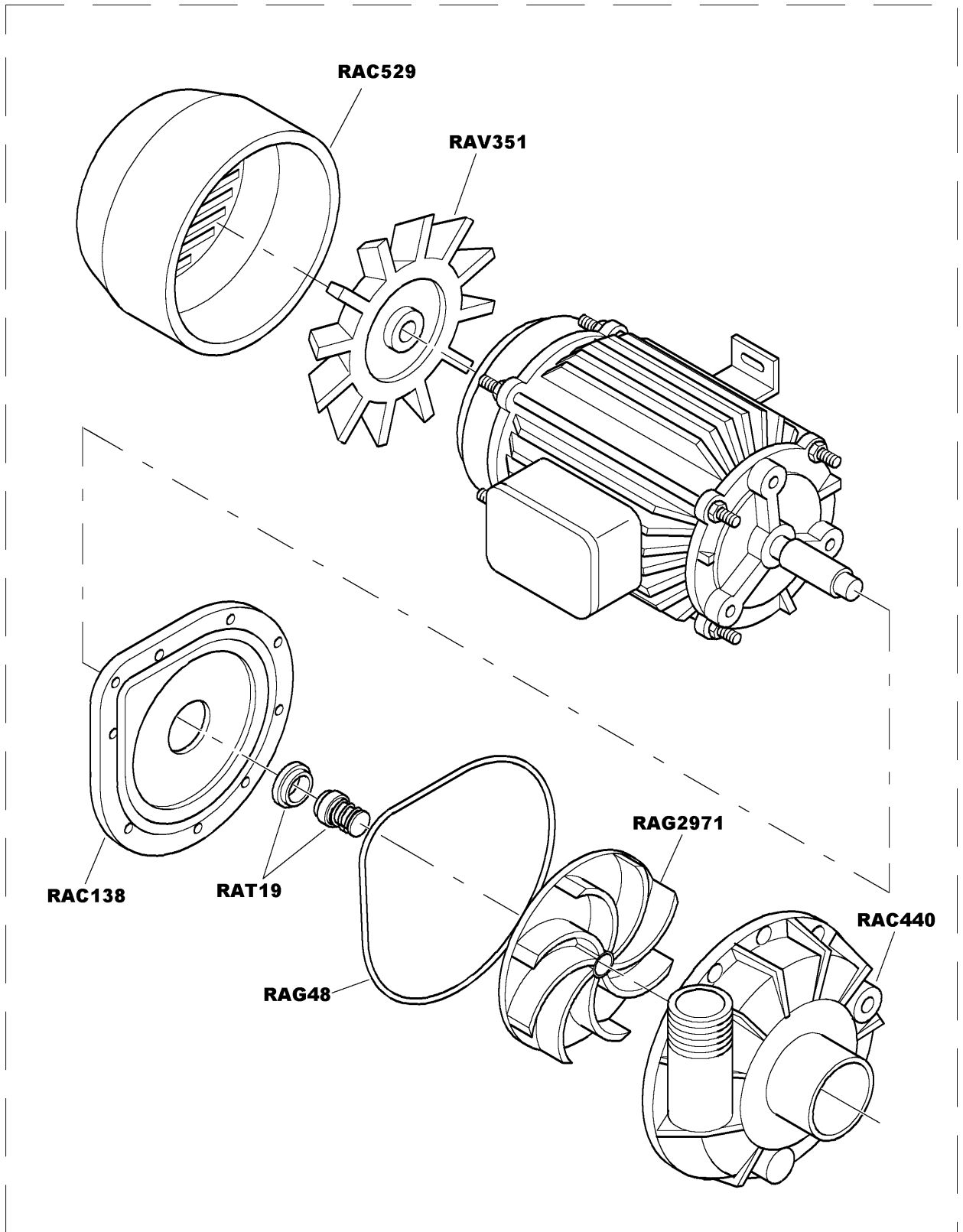
LP 91



* **OPTIONAL**







DPE2640 RT

