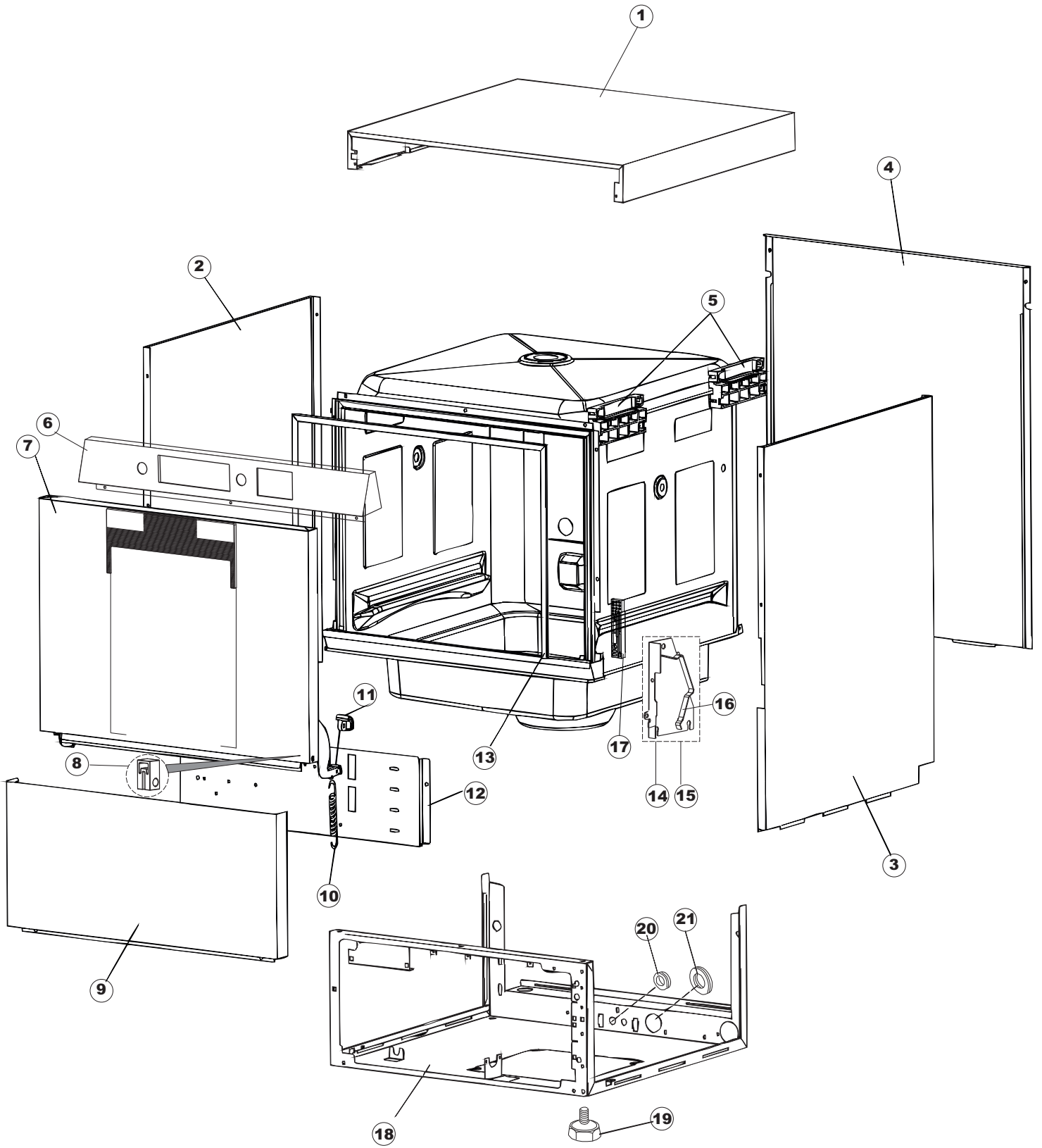


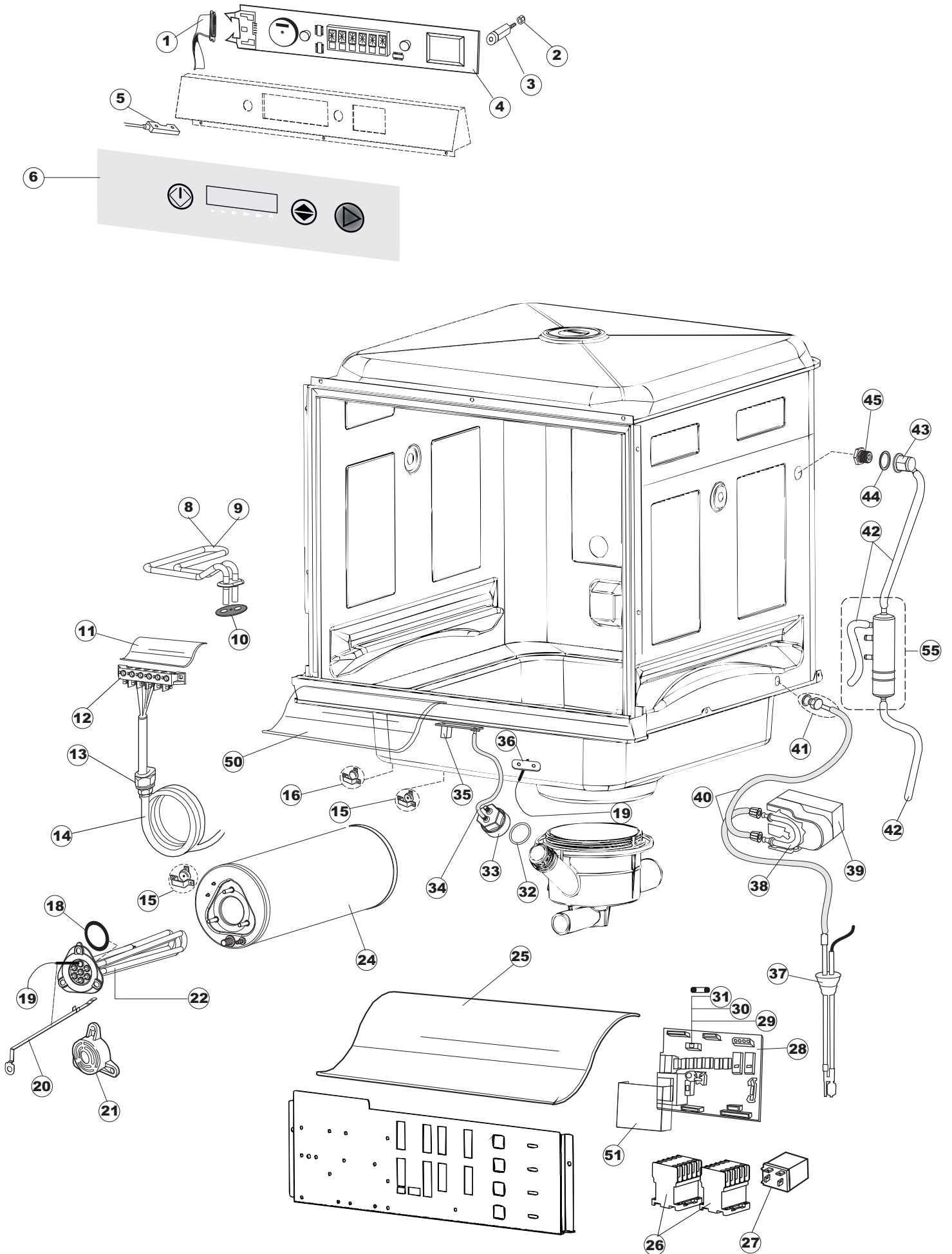
COLGED

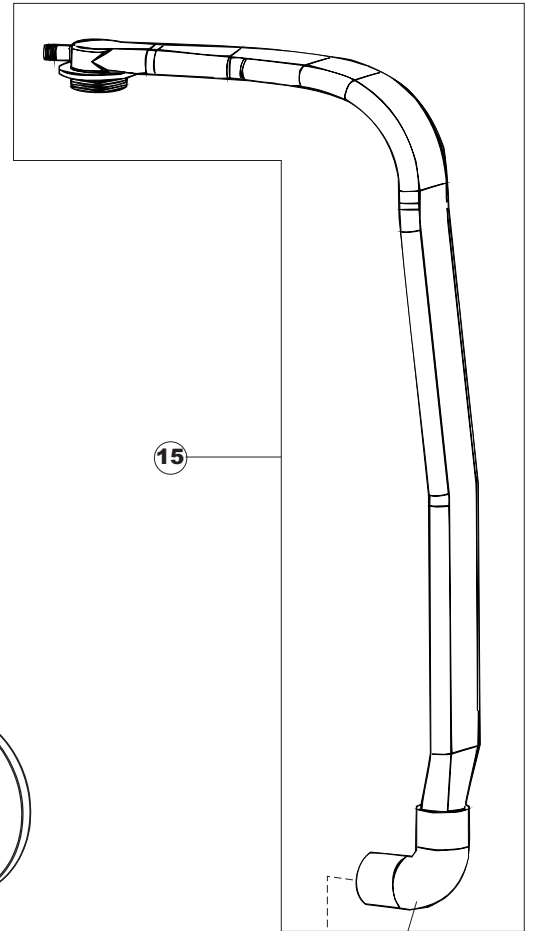
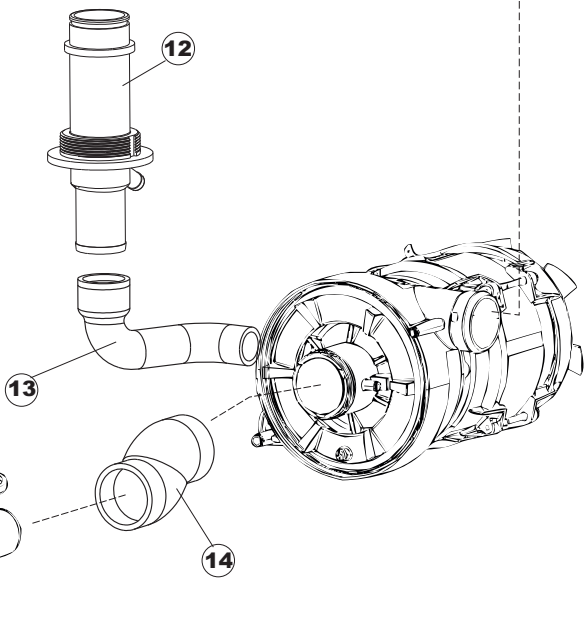
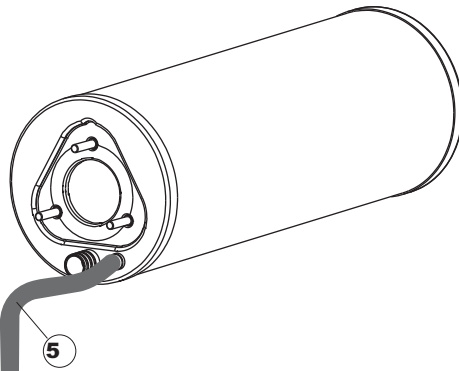
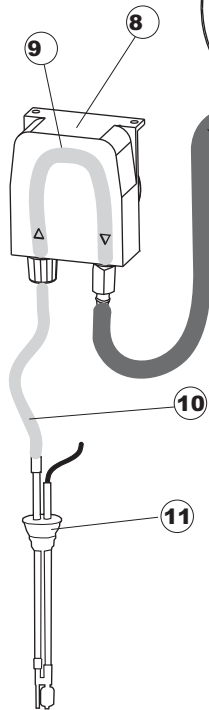
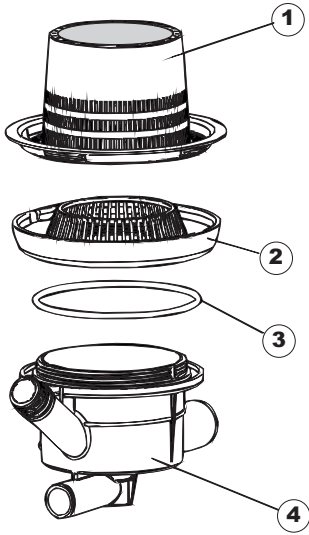
**SPARE PARTS CATALOGUE
ERSATZTEILKATALOG
CATALOGUE PIECES DETACHEES
CATALOGO PARTI RICAMBIO
CATALOGO DE PIEZAS DE RECAMBIO
CATALOGO PEÇAS DE REPOSIÇÃO**

**Protech-511G
Protech-511GCLS**

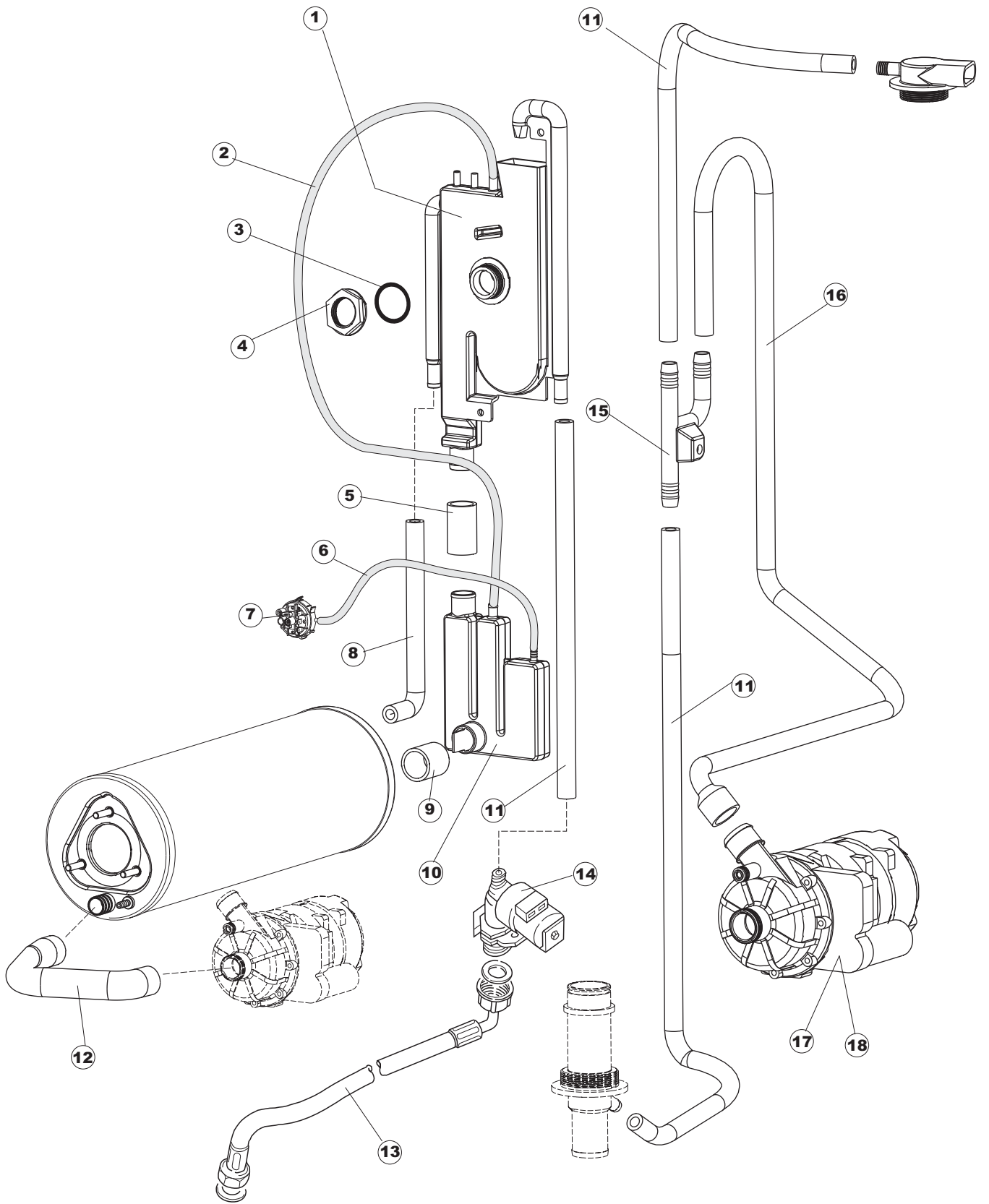
03-09-2012

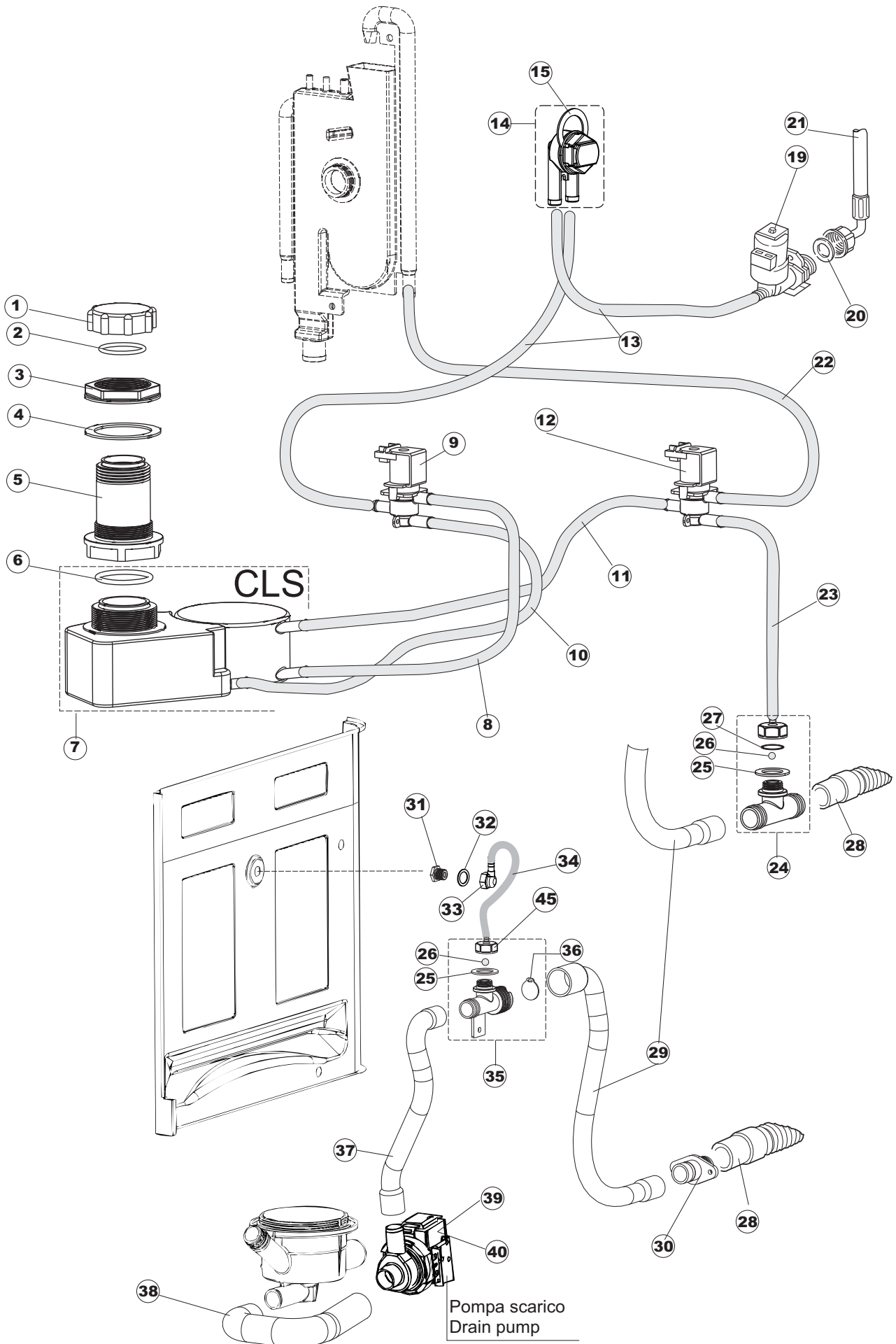






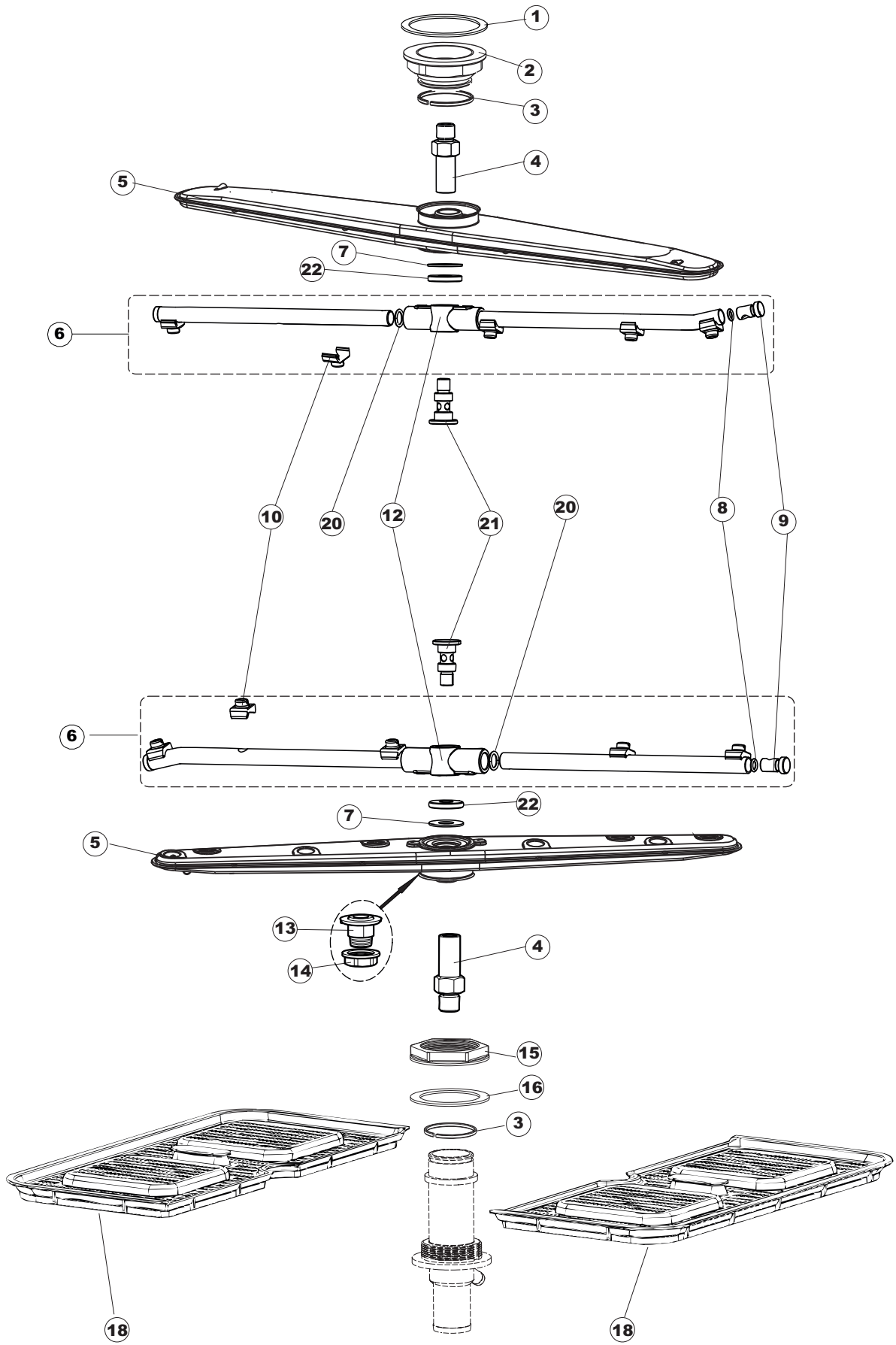
16

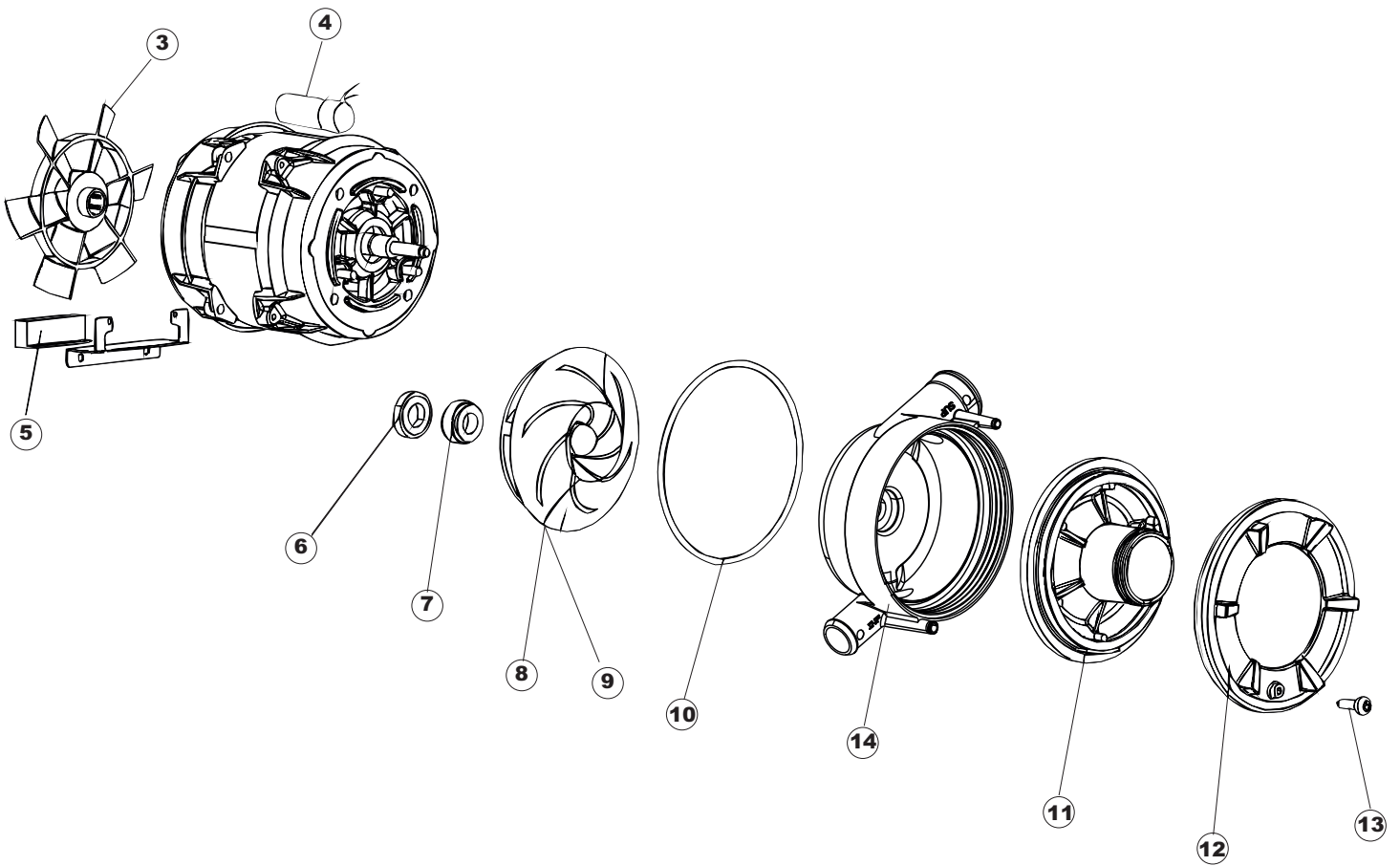
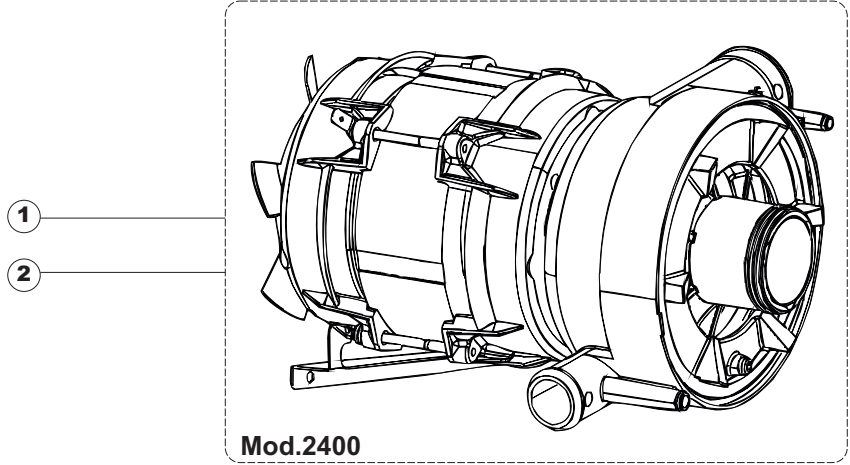




Pompa scarico
Drain pump

6





(*) Ricambio consigliato.

Pagina	Posizione	Codice ricambio	Vecchio codice	Descrizione
1	1	004175		PANNELLO SUPERIORE
1	2	021122		PANNELLO LATERALE SINISTRO
1	3	021121		PANNELLO LATERALE DESTRO
1	4	022148		PANNELLO POSTERIORE
1	5	035083		STAFFA DI SUPPORTO PANNELLI
1	6	025929		PANNELLO COMANDI
1	7	029571		SPORTELLO
1	8	310013		BLOCCHETTO CENTR.CERNIERE-PERNO
1	9	012318		PANNELLO ANTERIORE
1	10	449049		MOLLA ASTA PORTA POST.I=130 CL.3
1	11	307014		BATTUTA X MOLLA BILANC.E CHIUSURA
1	12	437103		GUARNIZIONE PORTA
1	13	437103		GUARNIZIONE PORTA
1	14	999259		GRUPPO STAFFA+MOLLA SAGOM.DX.PORTA
1	15	999260		GRUPPO STAFFA+MOLLA SAGOM.SX.PORTA
1	16	449058		MOLLA APERTURA/CHIUSURA PORTA
1	17	307015		BATTUTA ASTA PORTA LA50
1	18	040119		BASE TELAIO LA50
1	19	461019	REB461019	PIEDINO ESAGONALE REGOLABILE PER LAVA-
1	20	459006	REB459006	PASSACAVO D INT 9 D EST 16
1	21	459004	REB459004	PASSACAVO PER POMPA DI SCARICO
2	1	211013		CAVO FLAT GET50 LA50(2,30MT)
2	2	417119		DADO
2	3	419036		DISTANZIALI SCHEDA
2	4	227083		TASTIERA COMANDI
2	5	80871		MICRO MAGNETICO
2	6	026112		INTERFACCIA ADESIVA DI CONTROLLO
2	8	230118		RESISTENZA VASCA 2100W-230V
2	9	230118		RESISTENZA VASCA 2100W-230V
2	10	437086	REB437086	GUARNIZIONE RESISTENZA VASCA
2	11	214088		TENDINA PVC PROTEZIONE CABLAGGIO
2	12	220011	REB220011	MORSETTIERA

(*) Ricambio consigliato.

Pagina	Posizione	Codice ricambio	Vecchio codice	Descrizione
2	13	459005	REB459005	SERRACAVO
2	14	H.374339-2		CAVO MACCHINA H07RN-F 5X2.5X2.5MT
2	15	236047	REB236047	TERMOSTATO 95°C
2	16	236052		TERMOSTATO 90°+/-3°C
2	18	456002	REB456002	guarnizione o-ring
2	19	231016		SONDA TEMPERATURA
2	20	69871		PORTASONDA
2	21	69870		PROTEZIONE RESISTENZA BOILER
2	22	230117		RESISTENZA.BOILER.7600W/400V(LA50)
2	24	104061		BOILER
2	25	214108		TENDINA PVC PROTEZIONE CABLAGGIO
2	26	229042		CONTATTO AUSILIARIO
2	27	229029	REB229029	RELE` FINDER 65.31 230/50
2	28	215032-1		SCHEDA ELETTRONICA
2	29	228012		FUSIBILE 5X20 T160MA
2	30	228011		FUSIBILE 5X20 T2A
2	31	228004		FUSIBILE
2	32	456073		O-RING
2	33	107013		TRAPPOLA ARIA
2	34	143253		TUBO SILICONE TRASPARENTE 3X8
2	35	224018		SCHEDA ELETTRONICA "PRESSOSTATO"
2	36	028105		PIASTRINA FERMA SONDA
2	37	425012		livellostato aspirazione liquidi
2	38	143258		TUBO "SANTOPRENE" CON RACCORDO
2	39	999296		GRUPPO DOSATORE DETERG.(209028)
2	40	143194	REB143194	TUBO 4x6 CRISTAL TRASPARENTE
2	41	468151	DZR150NT	RACCORDO DETERSIVO VASCA
2	42	H.165178		TUBO P V C 5X8 CRISTAL TRASPARENTE
2	43	468029	REB468029	RACCORDO TRAPPOLA ARIA PRESSOSTATO
2	44	456020	REB456020	guarnizione o-ring
2	45	429076		GHIERA
2	50	214109		PROTEZIONE TRASPARENTE PER IMPIANTO ELETTRICO PER LAVASTOVIGLIE

(*) Ricambio consigliato.

Pagina	Posizione	Codice ricambio	Vecchio codice	Descrizione
2	51	214110		PROTEZIONE IN PLASTICA PER SCHEDA ELETTRONICA
2	55	999316		GRUPPO SOFT-START
3	1	121135		GRUPPO FILTRO
3	2	429072		GHIERA
3	3	456076		O-RING
3	4	136028		CORPO ASPIRAZIONE E SCARICO
3	5	143005	SPG10	TUBO IN GOMMA TELATA 5X12 NERO
3	8	999309		GRUPPO DOSATORE BRILL.(209033)
3	9	143261		TUBO SILICONE
3	10	H.775601		TUBO 4x6 CRISTAL BLUE PVC
3	11	425012		livellostato aspirazione liquidi
3	12	115143		COLLETORE LAVAGGIO
3	13	127085		MANICOTTO MANDATA LAVAGGIO
3	14	127082		MANICOTTO MANDATA LAVAGGIO
3	15	115142		COLLETORE
3	16	127084		MANICOTTO MANDATA SUP.LA50
4	1	144021		BREKTANK
4	2	H.165168		TUBO TRASPARENTE
4	3	437104		GUARNIZIONE D45D33S2 EPDM 70SH
4	4	417125		DADO
4	5	127096		MANICOTTO ASPIRAZIONE
4	6	143235		TUBO 4x7 SILICONE TRASPARENTE CRP
4	7	224024		PRESSOSTATO
4	8	127098		MANICOTTO SFIATO BOILER
4	9	127095		MANICOTTO BOILER
4	10	144032		SISTEMA CARICAMENTO BOILER CRP CON CAMPANA PRESSOSTATO
4	11	143004	REB143004	TUBO
4	12	69068		TUBO MANDATA LAVAGGIO SUPERIORE CAPOT
4	13	929169	RAT32	TUBO DI CARICO TERMOPLASTICO
4	14	240018		ELETTROVALVOLA
4	15	143173	REB143173	RACCORDO Y
4	16	127097		MANICOTTO MANDATA LAVAGGIO

(*) Ricambio consigliato.

Pagina	Posizione	Codice ricambio	Vecchio codice	Descrizione
4	17	80627		POMPA RISCACQUO 50 Hz
4	18	80629		POMPA RISCACQUO 60 Hz
5	1	480005	REB480005	TAPPO DECALCIFICATORE
5	2	456052	REB456052	guarnizione o-ring
5	3	429073		GHIERA
5	4	437102		GUARNIZIONE CONDOTTO INFER.LA50
5	5	466006		PROLUNGA CONTENITORE SALE/DEP.LA50
5	6	456079		O-RING
5	7	117008		DECALCIFICATORE TYPE425 + FASTON
5	8	127100		MANICOTTO
5	9	999288		GRUPPO VALVOLA DEVIATRICE
5	10	127099		MANICOTTO
5	11	127101		MANICOTTO
5	12	240020		ELETTROVALVOLA ADDOLCITORE
5	13	143004	REB143004	TUBO
5	14	144030		GRUPPO VALVOLA NON RITORNO
5	15	437080		GUARNIZIONE
5	19	240021		ELETTROVALVOLA
5	20	437041	REB437041	GUARNIZIONE 3/4
5	21	929169	RAT32	TUBO DI CARICO TERMOPLASTICO
5	22	127103		MANICOTTO
5	23	127102		MANICOTTO
5	24	144993		GRUPPO VALVOLA DI SFIATO
5	25	437083		GUARNIZIONE GOMMA D32D19.5S1.5
5	26	476008		SFERA.VALVOLA.LA50.HOST.D=5/16"
5	27	456015	REB456015	guarnizione o-ring
5	28	143137	REB143137	TUBO SCARICO D18 TERM.LE CURVO
5	29	127093		MANICOTTO VALVOLA SFIATO
5	30	468152	REB468152	RACCORDO DI SCARICO
5	31	429075		GHIERA SFIATO
5	32	437078	REB437078	GUARNIZIONE DOSAT.E35/.RISC.SUP.
5	33	468165	REB468165	ATTACCO TUBO RISCACQUO SUPERIORE

(*) Ricambio consigliato.

Pagina	Posizione	Codice ricambio	Vecchio codice	Descrizione
5	34	H.775611-001		TUBO PVC CRISTALLO 10X14
5	35	144991		VALVOLA DI SFIATO
5	36	499092		MEMBRANA VALVOLA SFIATO PS LA50
5	37	127092		MANICOTTO POMPA SCARICO VALVOLA SFIATO
5	38	127087		MANICOTTO POMPA DI SCARICO
5	39	130177		POMPA DI SCARICO 50HZ
5	40	130181		POMPA DI SCARICO 60 HZ
5	45	468205		RACCORDO VALVOLA SFIATO
6	1	437113		GUARNIZIONE CORPO INFER.LA40-50
6	2	429069	REB429069	GHIERA COND.CENTRALE X5
6	3	303032		ANELLO INOX DI TENUTA LAVAGGIO X5
6	4	325070		PROLUNGA PERNO RISC.SUP.X5
6	5	80345		GRUPPO LANCIA LAVAGGIO
6	6	993069		GRUPPO RISCIAQUO SUPERIORE
6	7	80623		RONDELLA
6	8	456060		guarnizione o-ring
6	9	926132		TAPPO PL.X BRACCIO DI RISC.(DWT312)
6	10	140036		SPRUZZO RISCIAQUO
6	12	69632		CORPO BRACCIO
6	13	417111		BUSSOLA FILETTATA BRACCI LAV /RIC
6	14	308031		GHIERA BOCCOLA BRACCIO LAVAGGIO
6	15	429073		GHIERA
6	16	437102		GUARNIZIONE CONDOTTO INFER.LA50
6	18	121121		FILTRO VASCA INOX INTEGRALE LA50 CPL.
6	20	456019	REB456019	guarnizione o-ring
6	21	80700		PERNO BRACCIO RISCIAQUO
6	22	80697		GHIERA ULTRA RINSE M10 INOX
7	1	130982		GRUPPO POMPA LAVAGGIO
7	2	130981		GRUPPO POMPA LAVAGGIO
7	3	335015		VENTOLA POMPA 2400
7	4	206002	REB206002	CONDENSATORE
7	5	478062		SUPPORTO ELASTICO POMPA L=75 MM (LA50)

(*) Ricambio consigliato.

Pagina	Posizione	Codice ricambio	Vecchio codice	Descrizione
7	6	141008		TENUTA MECC.FISSA POMPA(0146R)
7	7	141009		TENUTA MECC.ROTANTE POMPA(0142R)
7	8	124057		GIRANTE ELETTROPOMPA
7	9	124060		GIRANTE ELETTROPOMPA
7	10	456078		O-RING
7	11	480148		TAPPO CHIOCCIOLA POMPA(2399R)
7	12	429074		GHIERA
7	13	486242		VITE 3.5X13 TBC UNI6954(0062R)
7	14	116037		CORPO PER POMPA DI LAVAGGIO PER LAVASTOVIGLIE