

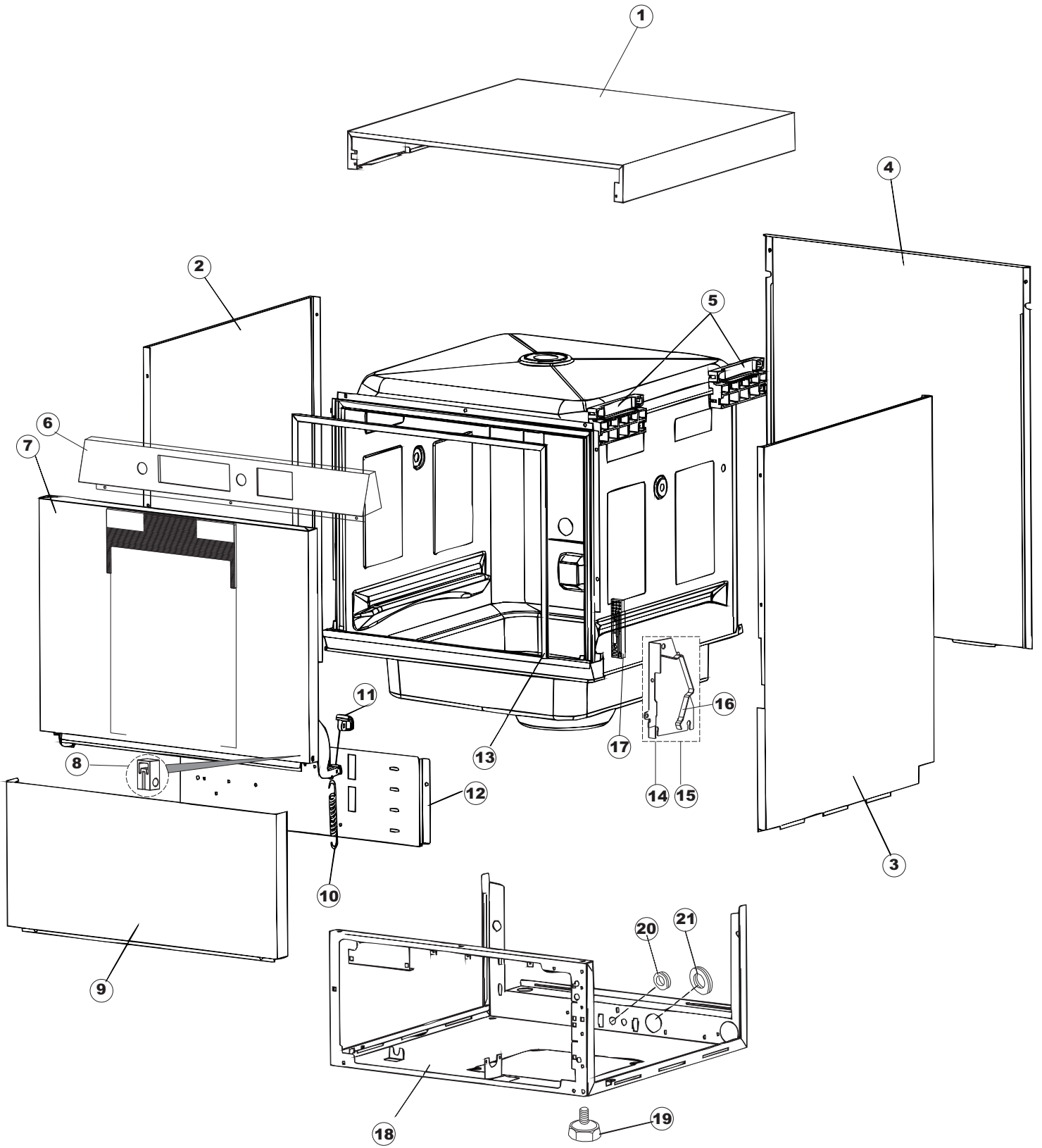
**COLGED**

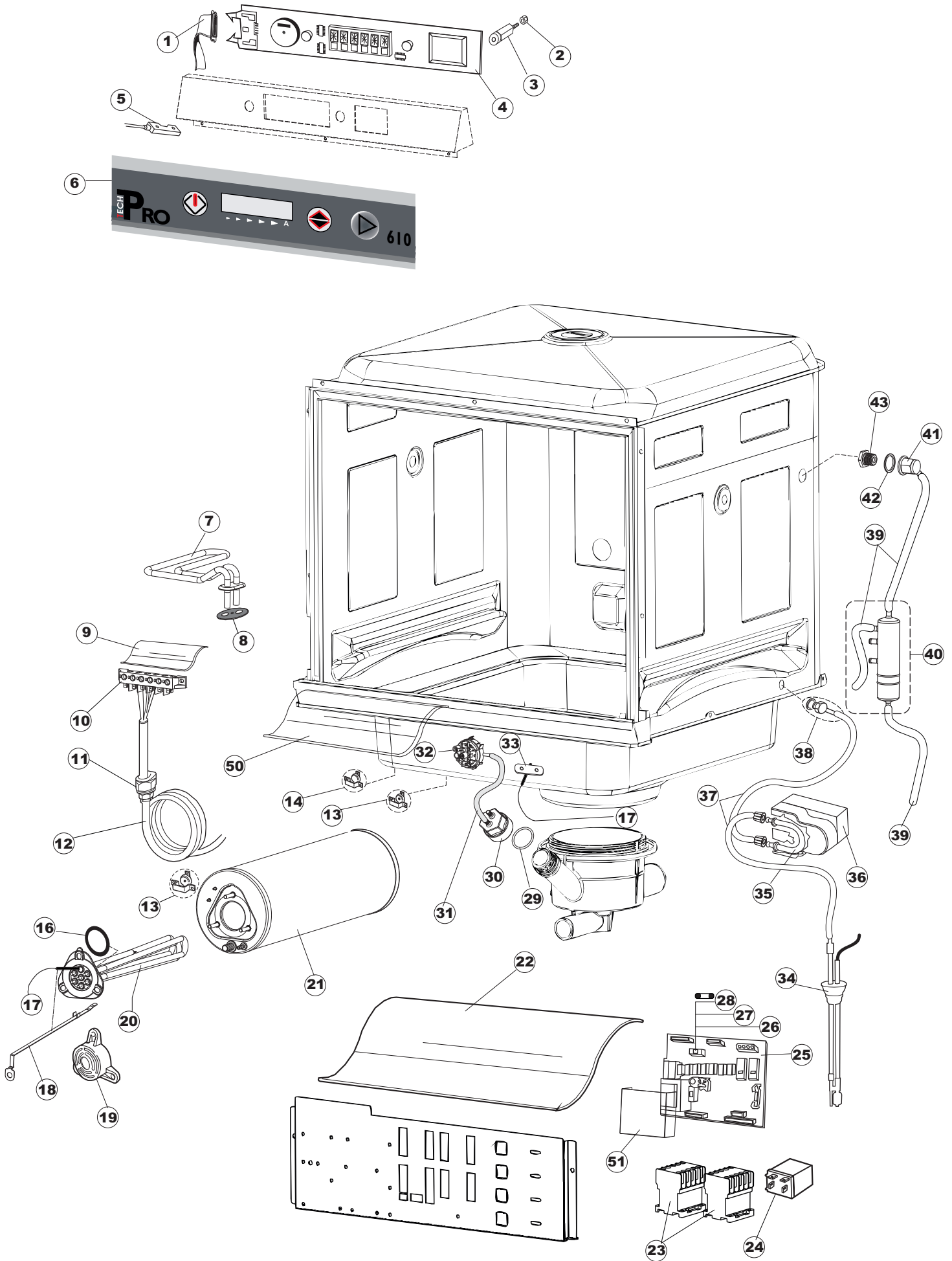
**SPARE PARTS CATALOGUE  
ERSATZTEILKATALOG  
CATALOGUE PIECES DETACHEES  
CATALOGO PARTI RICAMBIO  
CATALOGO DE PIEZAS DE RECAMBIO  
CATALOGO PEÇAS DE REPOSIÇÃO**

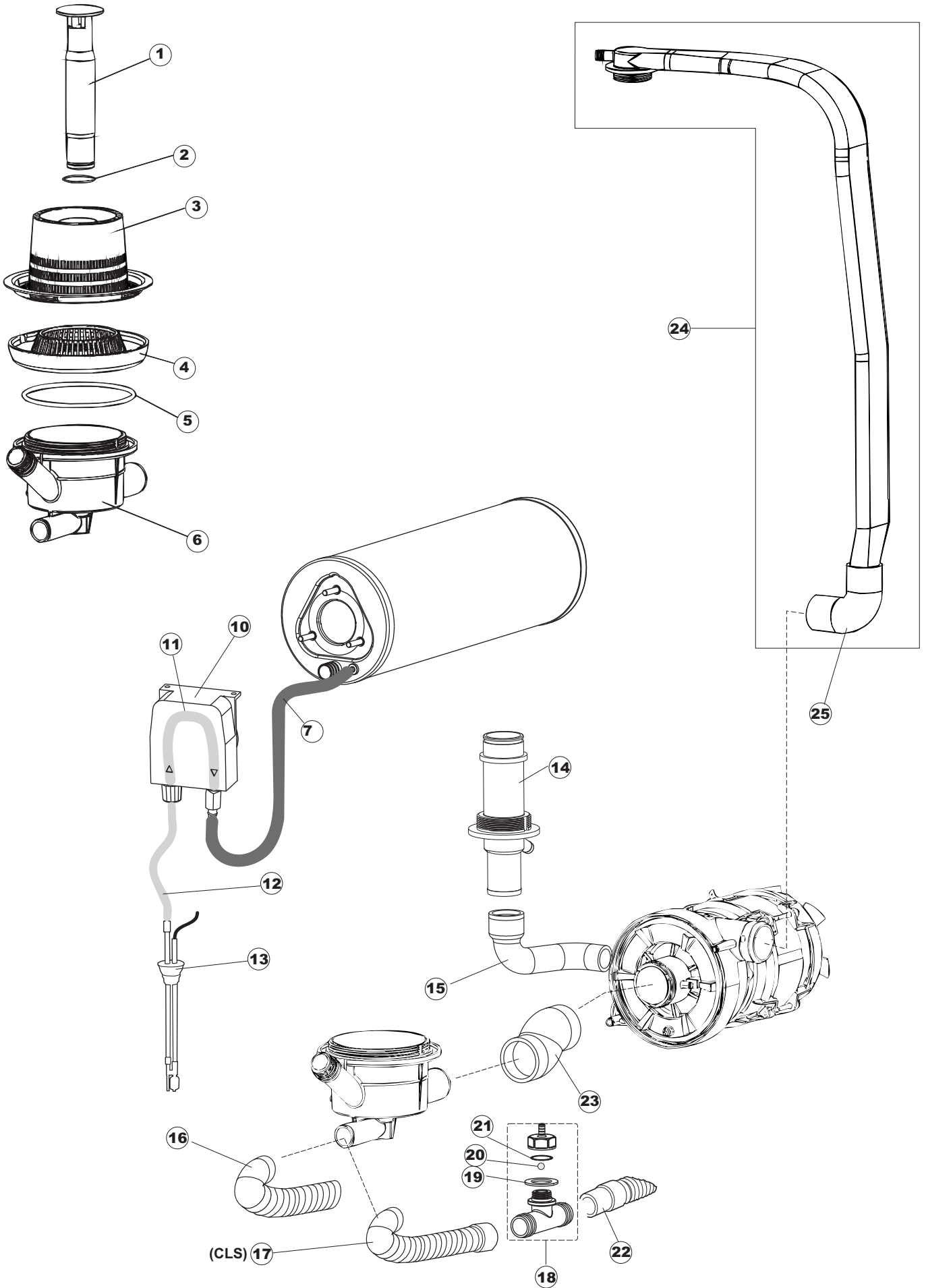
**Protech-511**

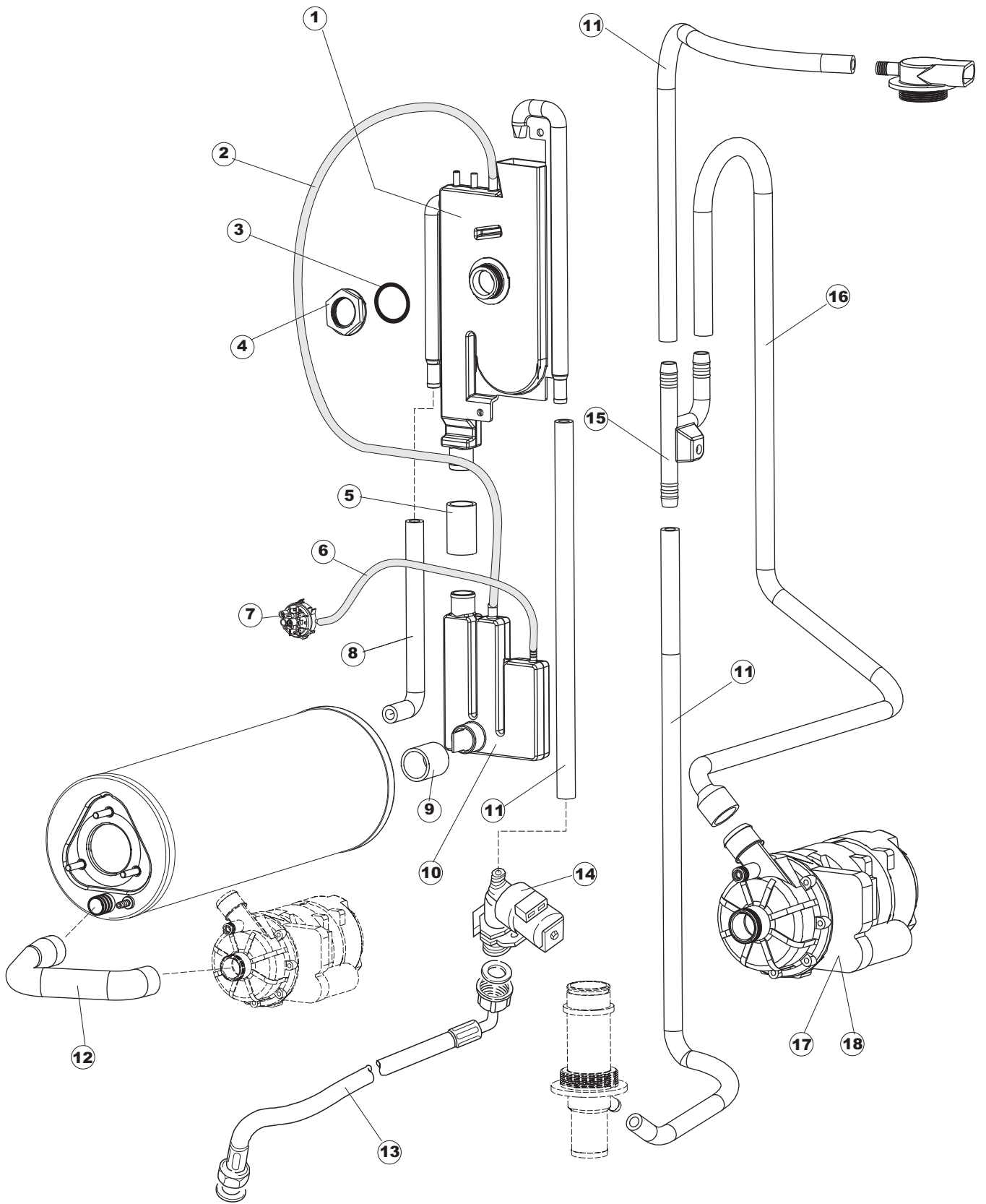
**03-09-2012**

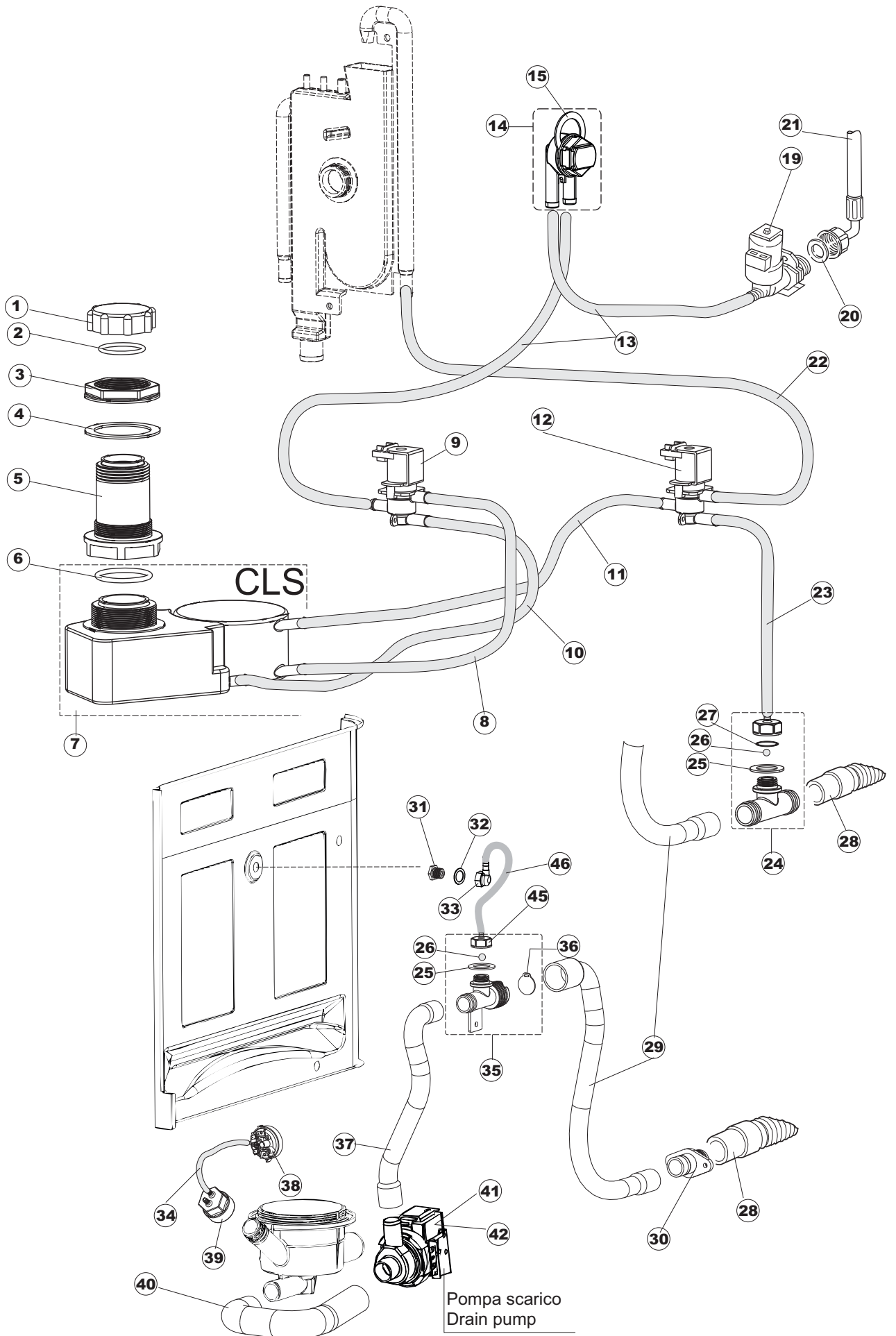
# 1



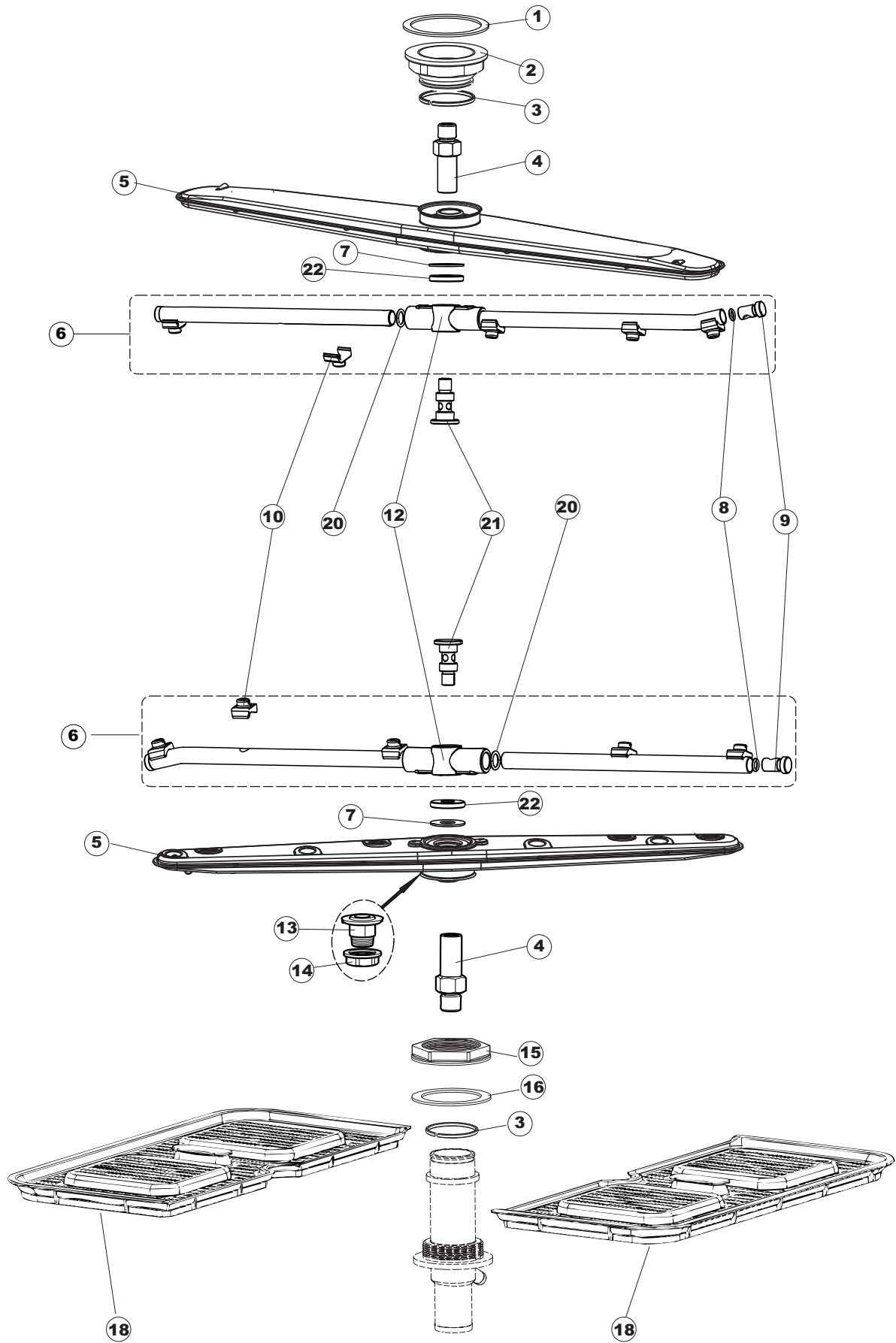


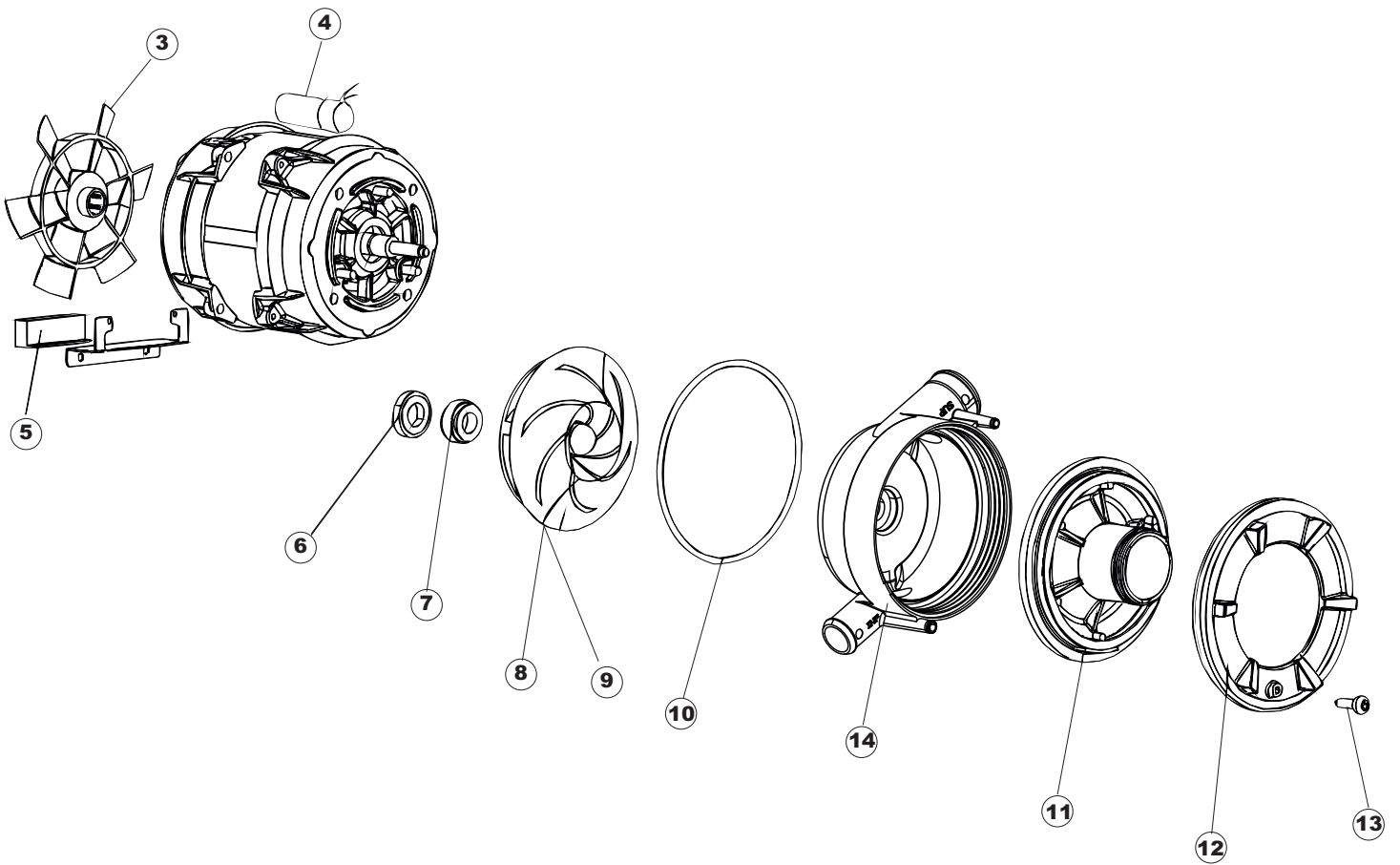
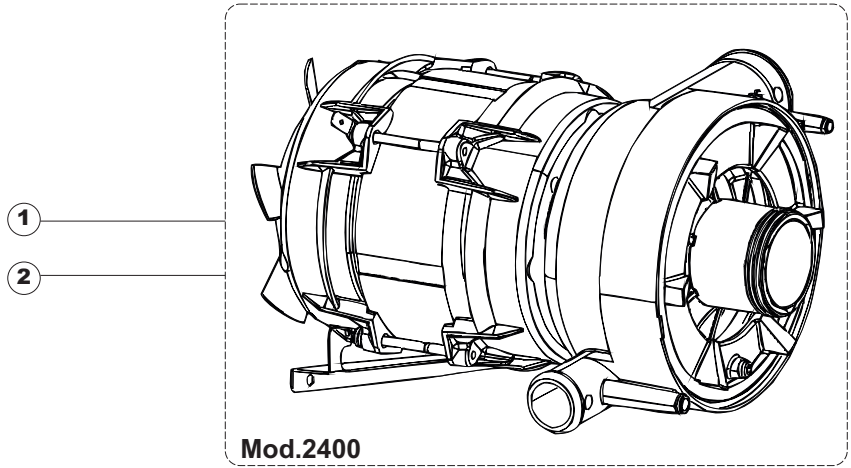






# 6







(\*) Ricambio consigliato.

| Pagina | Posizione | Codice ricambio | Vecchio codice | Descrizione                            |
|--------|-----------|-----------------|----------------|--|
| 1      | 1         | 025929          |                | PANNELLO COMANDI                       |
| 1      | 2         | 021122          |                | PANNELLO LATERALE SINISTRO             |
| 1      | 3         | 021121          |                | PANNELLO LATERALE DESTRO               |
| 1      | 4         | 022148          |                | PANNELLO POSTERIORE                    |
| 1      | 5         | 035083          |                | STAFFA DI SUPPORTO PANNELLI            |
| 1      | 6         | 025929          |                | PANNELLO COMANDI                       |
| 1      | 7         | 029571          |                | SPORTELLO                              |
| 1      | 8         | 310013          |                | BLOCCHETTO CENTR.CERNIERE-PERNO        |
| 1      | 9         | 012318          |                | PANNELLO ANTERIORE                     |
| 1      | 10        | 449049          |                | MOLLA ASTA PORTA POST.I=130 CL.3       |
| 1      | 11        | 307014          |                | BATTUTA X MOLLA BILANC.E CHIUSURA      |
| 1      | 12        | 035081          |                | STAFFA DI SUPPORTO                     |
| 1      | 13        | 437103          |                | GUARNIZIONE PORTA                      |
| 1      | 14        | 999259          |                | GRUPPO STAFFA+MOLLA SAGOM.DX.PORTA     |
| 1      | 15        | 999260          |                | GRUPPO STAFFA+MOLLA SAGOM.SX.PORTA     |
| 1      | 16        | 449058          |                | MOLLA APERTURA/CHIUSURA PORTA          |
| 1      | 17        | 307015          |                | BATTUTA ASTA PORTA LA50                |
| 1      | 18        | 040119          |                | BASE TELAIO LA50                       |
| 1      | 19        | 461019          | REB461019      | PIEDINO ESAGONALE REGOLABILE PER LAVA- |
| 1      | 20        | 459006          | REB459006      | PASSACAVO D INT 9 D EST 16             |
| 1      | 21        | 459004          | REB459004      | PASSACAVO PER POMPA DI SCARICO         |
| 2      | 1         | 211013          |                | CAVO FLAT GET50 LA50(2,30MT)           |
| 2      | 2         | 417119          |                | DADO                                   |
| 2      | 3         | 419036          |                | DISTANZIALI SCHEDA                     |
| 2      | 4         | 227083          |                | TASTIERA COMANDI                       |
| 2      | 5         | 80871           |                | MICRO MAGNETICO                        |
| 2      | 6         | 026112          |                | INTERFACCIA ADESIVA DI CONTROLLO       |
| 2      | 7         | 230112          |                | RESISTENZA.V.1400W-230V.LA50           |
| 2      | 8         | 437086          | REB437086      | GUARNIZIONE RESISTENZA VASCA           |
| 2      | 9         | 214088          |                | TENDINA PVC PROTEZIONE CABLAGGIO       |
| 2      | 10        | 220011          | REB220011      | MORSETTIERA                            |
| 2      | 11        | 459005          | REB459005      | SERRACAVO                              |

(\*) Ricambio consigliato.

| Pagina | Posizione | Codice ricambio | Vecchio codice | Descrizione   |
|--------|-----------|-----------------|----------------|---|
| 2      | 12        | H.374339-2      |                | CAVO MACCHINA H07RN-F 5X2.5X2.5MT                               |
| 2      | 13        | 236047          | REB236047      | TERMOSTATO 95°C   |
| 2      | 14        | 236052          |                | TERMOSTATO 90°+/-3°C  |
| 2      | 16        | 456002          | REB456002      | guarnizione o-ring  |
| 2      | 17        | 231016          |                | SONDA TEMPERATURA   |
| 2      | 18        | 69871           |                | PORTASONDA  |
| 2      | 19        | 69870           |                | PROTEZIONE RESISTENZA BOILER                                    |
| 2      | 20        | 230111          |                | RESIST.B.4900W/230-400V   |
| 2      | 21        | 104061          |                | BOILER  |
| 2      | 22        | 214108          |                | TENDINA PVC PROTEZIONE CABLAGGIO                                |
| 2      | 23        | 229042          |                | CONTATTO AUSILIARIO   |
| 2      | 24        | 229029          | REB229029      | RELE` FINDER 65.31 230/50                                       |
| 2      | 25        | 215032          |                | SCHEDA ELETTRONICA  |
| 2      | 26        | 228012          |                | FUSIBILE 5X20 T160MA  |
| 2      | 27        | 228011          |                | FUSIBILE 5X20 T2A   |
| 2      | 28        | 228004          |                | FUSIBILE  |
| 2      | 29        | 456073          |                | O-RING  |
| 2      | 30        | 107013          |                | TRAPPOLA ARIA   |
| 2      | 31        | 143235          |                | TUBO 4x7 SILICONE TRASPARENTE CRP                               |
| 2      | 32        | 224025          |                | PRESSOSTATO 125/106   |
| 2      | 33        | 028105          |                | PIASTRINA FERMA SONDA   |
| 2      | 34        | 425012          |                | livellostato aspirazione liquidi                                |
| 2      | 35        | 143258          |                | TUBO "SANTOPRENE" CON RACCORDO                                  |
| 2      | 36        | 999296          |                | GRUPPO DOSATORE DETERG.(209028)                                 |
| 2      | 37        | 143194          | REB143194      | TUBO 4x6 CRISTAL TRASPARENTE                                    |
| 2      | 38        | 468151          | DZR150NT       | RACCORDO DETERSIVO VASCA  |
| 2      | 39        | H.165178        |                | TUBO P V C 5X8 CRISTAL TRASPARENTE                              |
| 2      | 40        | 999316          |                | GRUPPO SOFT-START   |
| 2      | 41        | 468029          | REB468029      | RACCORDO TRAPPOLA ARIA PRESSOSTATO                              |
| 2      | 42        | 456020          | REB456020      | guarnizione o-ring  |
| 2      | 43        | 429076          |                | GHIERA  |
| 2      | 50        | 214109          |                | PROTEZIONE TRASPARENTE PER IMPIANTO ELETTRICO PER LAVASTOVIGLIE |

(\*) Ricambio consigliato.

| Pagina | Posizione | Codice ricambio | Vecchio codice | Descrizione                                   |
|--------|-----------|-----------------|----------------|---|
| 2      | 51        | 214110          |                | PROTEZIONE IN PLASTICA PER SCHEDA ELETTRONICA |
| 3      | 1         | 142058          |                | TROPPOPIENO                                   |
| 3      | 2         | 456081          |                | guarnizione o-ring                            |
| 3      | 3         | 121120          |                | FILTRO VASCA                                  |
| 3      | 4         | 429072          |                | GHIERA  |
| 3      | 5         | 456076          |                | O-RING  |
| 3      | 6         | 136028          |                | CORPO ASPIRAZIONE E SCARICO                   |
| 3      | 7         | 143005          | SPG10          | TUBO IN GOMMA TELATA 5X12 NERO                |
| 3      | 10        | 999309          |                | GRUPPO DOSATORE BRILL.(209033)                |
| 3      | 11        | 143261          |                | TUBO SILICONE                                 |
| 3      | 12        | H.775601        |                | TUBO 4x6 CRISTAL BLUE PVC                     |
| 3      | 13        | 425012          |                | livellostato aspirazione liquidi              |
| 3      | 14        | 115143          |                | COLLETORE LAVAGGIO                            |
| 3      | 15        | 127085          |                | MANICOTTO MANDATA LAVAGGIO                    |
| 3      | 16        | 143252          |                | TUBO SCARICO LA50                             |
| 3      | 17        | 127104          |                | MANICOTTO                                     |
| 3      | 18        | 144993          |                | GRUPPO VALVOLA DI SFIATO                      |
| 3      | 19        | 437083          |                | GUARNIZIONE GOMMA D32D19.5S1.5                |
| 3      | 20        | 476008          |                | SFERA.VALVOLA.LA50.HOST.D=5/16"               |
| 3      | 21        | 456015          | REB456015      | guarnizione o-ring                            |
| 3      | 22        | 143137          | REB143137      | TUBO SCARICO D18 TERM.LE CURVO                |
| 3      | 23        | 127082          |                | MANICOTTO MANDATA LAVAGGIO                    |
| 3      | 24        | 115142          |                | COLLETORE                                     |
| 3      | 25        | 127084          |                | MANICOTTO MANDATA SUP.LA50                    |
| 4      | 1         | 144021          |                | BREAKTANK                                     |
| 4      | 2         | H.165168        |                | TUBO TRASPARENTE                              |
| 4      | 3         | 437104          |                | GUARNIZIONE D45D33S2 EPDM 70SH                |
| 4      | 4         | 417125          |                | DADO  |
| 4      | 5         | 127096          |                | MANICOTTO ASPIRAZIONE                         |
| 4      | 6         | 143235          |                | TUBO 4x7 SILICONE TRASPARENTE CRP             |
| 4      | 7         | 224024          |                | PRESSOSTATO                                   |
| 4      | 8         | 127098          |                | MANICOTTO SFIATO BOILER                       |

(\*) Ricambio consigliato.

| Pagina | Posizione | Codice ricambio | Vecchio codice | Descrizione  |
|--------|-----------|-----------------|----------------|--|
| 4      | 9         | 127095          |                | MANICOTTO BOILER                                       |
| 4      | 10        | 144032          |                | SISTEMA CARICAMENTO BOILER CRP CON CAMPANA PRESSOSTATO |
| 4      | 11        | 143004          | REB143004      | TUBO   |
| 4      | 12        | 69068           |                | TUBO MANDATA LAVAGGIO SUPERIORE CAPOT                  |
| 4      | 13        | 929169          | RAT32          | TUBO DI CARICO TERMOPLASTICO                           |
| 4      | 14        | 240018          |                | ELETTROVALVOLA   |
| 4      | 15        | 143173          | REB143173      | RACCORDO Y   |
| 4      | 16        | 127097          |                | MANICOTTO MANDATA LAVAGGIO                             |
| 4      | 17        | 80627           |                | POMPA RISCIAQUO 50 Hz                                  |
| 4      | 18        | 80629           |                | POMPA RISCIAQUO 60 Hz                                  |
| 5      | 1         | 480005          | REB480005      | TAPPO DECALCIFICATORE                                  |
| 5      | 2         | 456052          | REB456052      | guarnizione o-ring                                     |
| 5      | 3         | 429073          |                | GHIERA   |
| 5      | 4         | 437102          |                | GUARNIZIONE CONDOTTO INFER.LA50                        |
| 5      | 5         | 466006          |                | PROLUNGA CONTENITORE SALE/DEP.LA50                     |
| 5      | 6         | 456079          |                | O-RING   |
| 5      | 7         | 117008          |                | DECALCIFICATORE TYPE425 + FASTON                       |
| 5      | 8         | 127100          |                | MANICOTTO  |
| 5      | 9         | 999288          |                | GRUPPO VALVOLA DEVIATRICE                              |
| 5      | 10        | 127099          |                | MANICOTTO  |
| 5      | 11        | 127101          |                | MANICOTTO  |
| 5      | 12        | 240020          |                | ELETTROVALVOLA ADDOLCITORE                             |
| 5      | 13        | 143004          | REB143004      | TUBO   |
| 5      | 14        | 144030          |                | GRUPPO VALVOLA NON RITORNO                             |
| 5      | 15        | 437080          |                | GUARNIZIONE  |
| 5      | 19        | 240021          |                | ELETTROVALVOLA   |
| 5      | 20        | 437041          | REB437041      | GUARNIZIONE 3/4  |
| 5      | 21        | 929169          | RAT32          | TUBO DI CARICO TERMOPLASTICO                           |
| 5      | 22        | 127103          |                | MANICOTTO  |
| 5      | 23        | 127102          |                | MANICOTTO  |
| 5      | 24        | 144993          |                | GRUPPO VALVOLA DI SFIATO                               |
| 5      | 25        | 437083          |                | GUARNIZIONE GOMMA D32D19.5S1.5                         |

(\*) Ricambio consigliato.

| Pagina | Posizione | Codice ricambio | Vecchio codice | Descrizione                            |
|--------|-----------|-----------------|----------------|--|
| 5      | 26        | 476008          |                | SFERA.VALVOLA.LA50.HOST.D=5/16"        |
| 5      | 27        | 456015          | REB456015      | guarnizione o-ring                     |
| 5      | 28        | 143137          | REB143137      | TUBO SCARICO D18 TERM.LE CURVO         |
| 5      | 29        | 127093          |                | MANICOTTO VALVOLA SFIATO               |
| 5      | 30        | 468152          | REB468152      | RACCORDO DI SCARICO                    |
| 5      | 31        | 429075          |                | GHIERA SFIATO                          |
| 5      | 32        | 437078          | REB437078      | GUARNIZIONE DOSAT.E35/.RISC.SUP.       |
| 5      | 33        | 468165          | REB468165      | ATTACCO TUBO RISCACQUO SUPERIORE       |
| 5      | 34        | 143235          |                | TUBO 4x7 SILICONE TRASPARENTE CRP      |
| 5      | 35        | 144991          |                | VALVOLA DI SFIATO                      |
| 5      | 36        | 499092          |                | MEMBRANA VALVOLA SFIATO PS LA50        |
| 5      | 37        | 127092          |                | MANICOTTO POMPA SCARICO VALVOLA SFIATO |
| 5      | 38        | 224023          |                | PRESSOSTATO 165/140                    |
| 5      | 39        | 107014          |                | TRAPPOLA ARIA                          |
| 5      | 40        | 127087          |                | MANICOTTO POMPA DI SCARICO             |
| 5      | 41        | 130177          |                | POMPA DI SCARICO 50HZ                  |
| 5      | 42        | 130181          |                | POMPA DI SCARICO 60 HZ                 |
| 5      | 45        | 468205          |                | RACCORDO VALVOLA SFIATO                |
| 5      | 46        | H.775611-001    |                | TUBO PVC CRISTALLO 10X14               |
| 6      | 1         | 437113          |                | GUARNIZIONE CORPO INFER.LA40-50        |
| 6      | 2         | 429069          | REB429069      | GHIERA COND.CENTRALE X5                |
| 6      | 3         | 303040          |                | ANELLO DI TENUTA LAVAGGIO              |
| 6      | 4         | 325070          |                | PROLUNGA PERNO RISC.SUP.X5             |
| 6      | 5         | 80345           |                | GRUPPO LANCIA LAVAGGIO                 |
| 6      | 6         | 993069          |                | GRUPPO RISCACQUO SUPERIORE             |
| 6      | 7         | 80623           |                | RONDELLA                               |
| 6      | 8         | 456060          |                | guarnizione o-ring                     |
| 6      | 9         | 926132          |                | TAPPO PL.X BRACCIO DI RISC.(DWT312)    |
| 6      | 10        | 140036          |                | SPRUZZO RISCACQUO                      |
| 6      | 12        | 69632           |                | CORPO BRACCIO                          |
| 6      | 13        | 417111          |                | BUSSOLA FILETTATA BRACCI LAV /RIC      |
| 6      | 14        | 308031          |                | GHIERA BOCCOLA BRACCIO LAVAGGIO        |

(\*) Ricambio consigliato.

| Pagina | Posizione | Codice ricambio | Vecchio codice | Descrizione                                   |
|--------|-----------|-----------------|----------------|---|
| 6      | 15        | 429073          |                | GHIERA  |
| 6      | 16        | 437102          |                | GUARNIZIONE CONDOTTO INFER.LA50               |
| 6      | 18        | 121121          |                | FILTRO VASCA INOX INTEGRALE LA50 CPL.         |
| 6      | 20        | 456019          | REB456019      | guarnizione o-ring                            |
| 6      | 21        | 80700           |                | PERNO BRACCIO RISCACQUO                       |
| 6      | 22        | 80697           |                | GHIERA ULTRA RINSE M10 INOX                   |
| 7      | 1         | 130982          |                | GRUPPO POMPA LAVAGGIO                         |
| 7      | 2         | 130981          |                | GRUPPO POMPA LAVAGGIO                         |
| 7      | 3         | 335015          |                | VENTOLA POMPA 2400                            |
| 7      | 4         | 206002          | REB206002      | CONDENSATORE                                  |
| 7      | 5         | 478062          |                | SUPPORTO ELASTICO POMPA L=75 MM (LA50)        |
| 7      | 6         | 141008          |                | TENUTA MECC.FISSA POMPA(0146R)                |
| 7      | 7         | 141009          |                | TENUTA MECC.ROTANTE POMPA(0142R)              |
| 7      | 8         | 124057          |                | GIRANTE ELETTROPOMPA                          |
| 7      | 9         | 124060          |                | GIRANTE ELETTROPOMPA                          |
| 7      | 10        | 456078          |                | O-RING  |
| 7      | 11        | 480148          |                | TAPPO CHIOCCIOLA POMPA(2399R)                 |
| 7      | 12        | 429074          |                | GHIERA  |
| 7      | 13        | 486242          |                | VITE 3.5X13 TBC UNI6954(0062R)                |
| 7      | 14        | 116037          |                | CORPO PER POMPA DI LAVAGGIO PER LAVASTOVIGLIE |