

COLGED

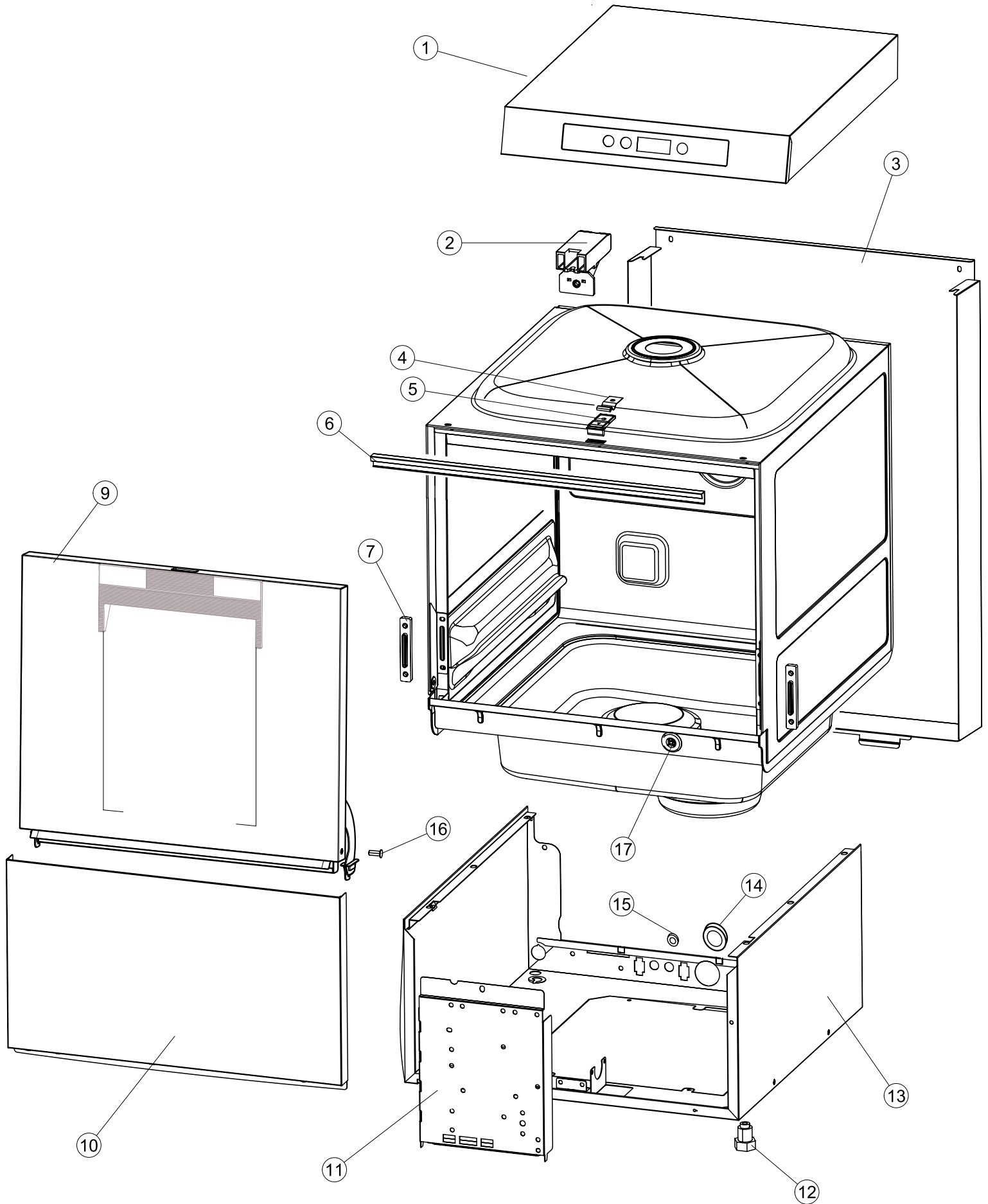
SPARE PARTS CATALOGUE
ERSATZTEILKATALOG
CATALOGUE PIECES DETACHEES
CATALOGO PARTI RICAMBIO
CATALOGO DE PIEZAS DE RECAMBIO
CATALOGO PEÇAS DE REPOSIÇÃO

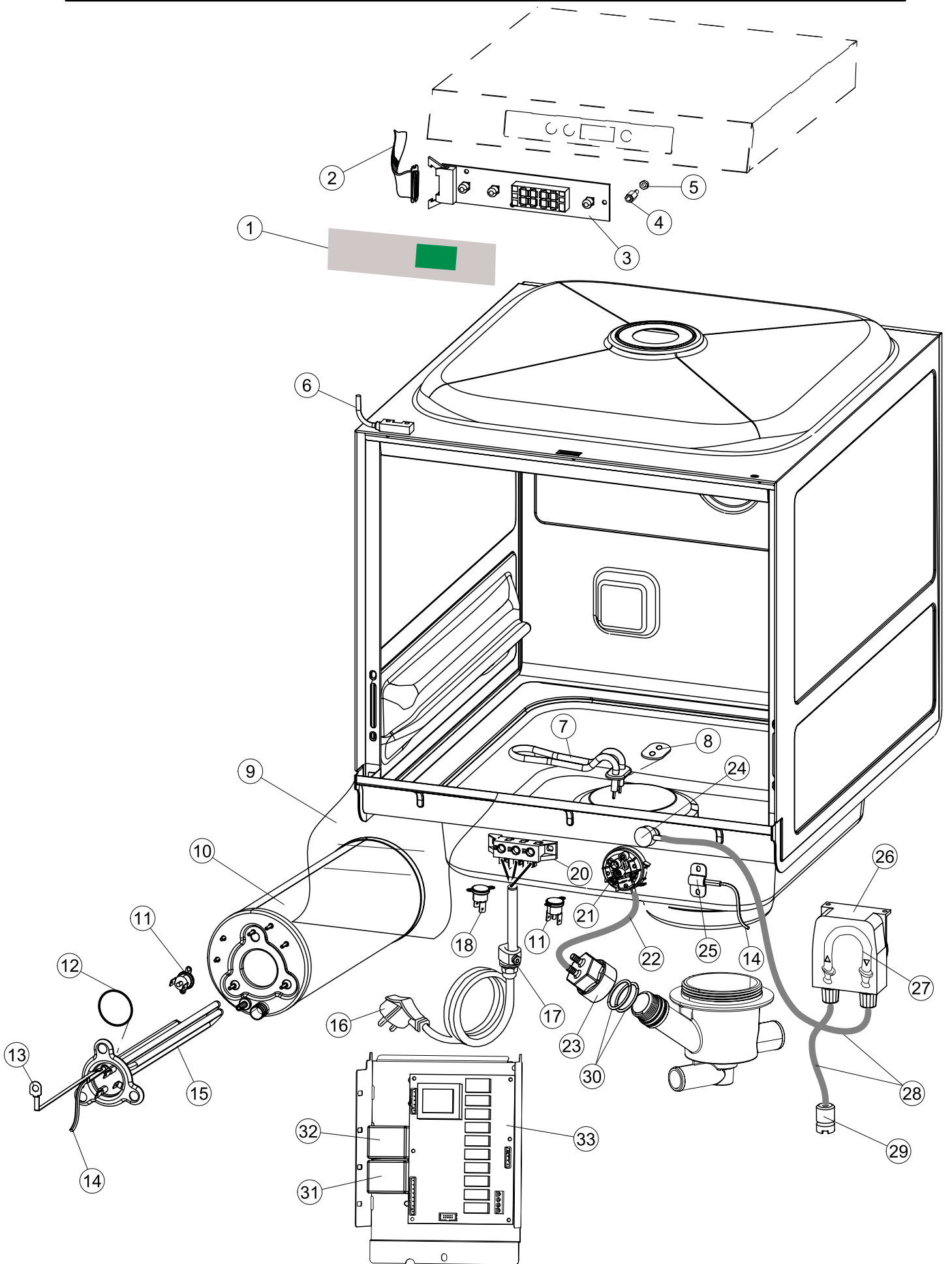
Protech 411-2

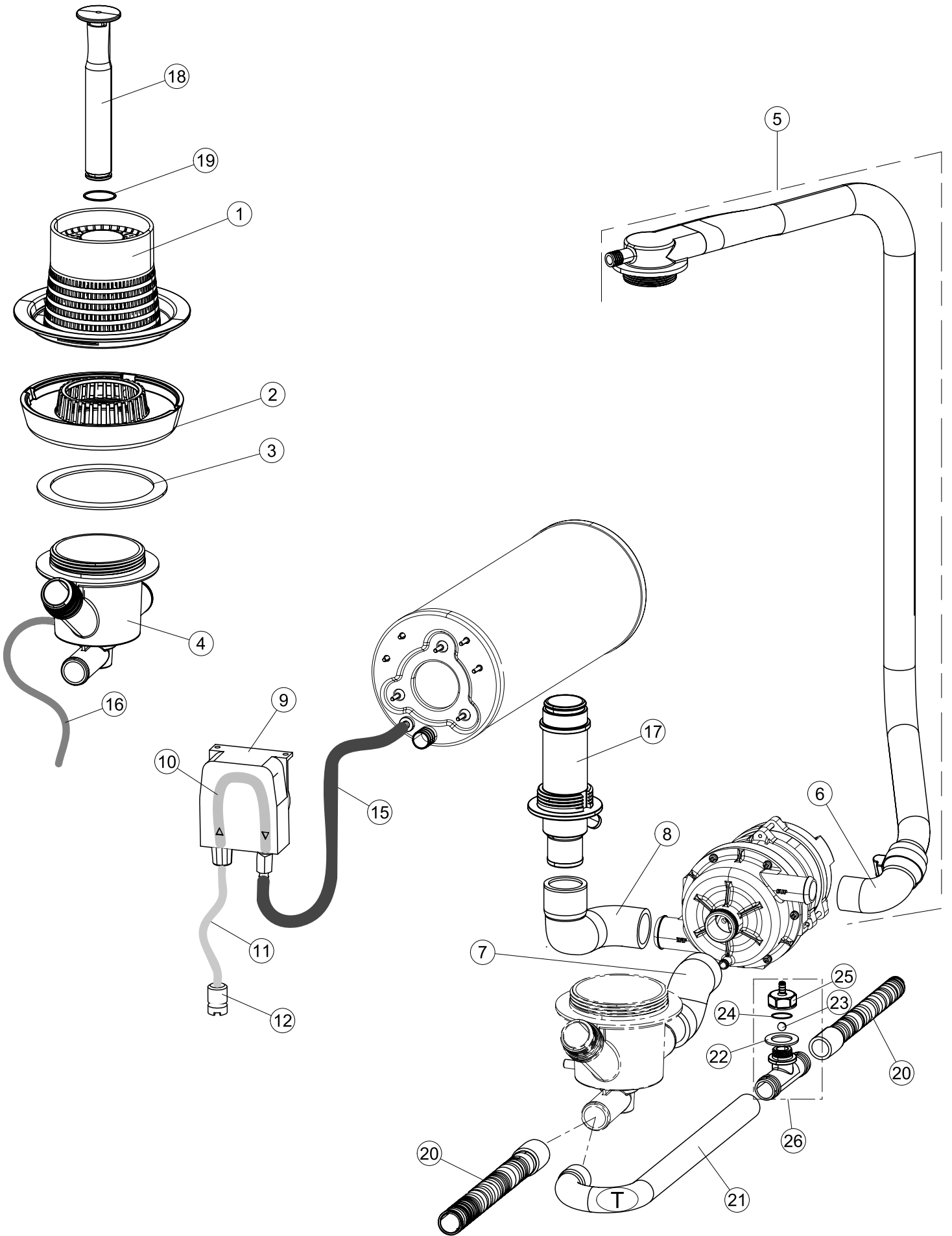
Protech 411-2T

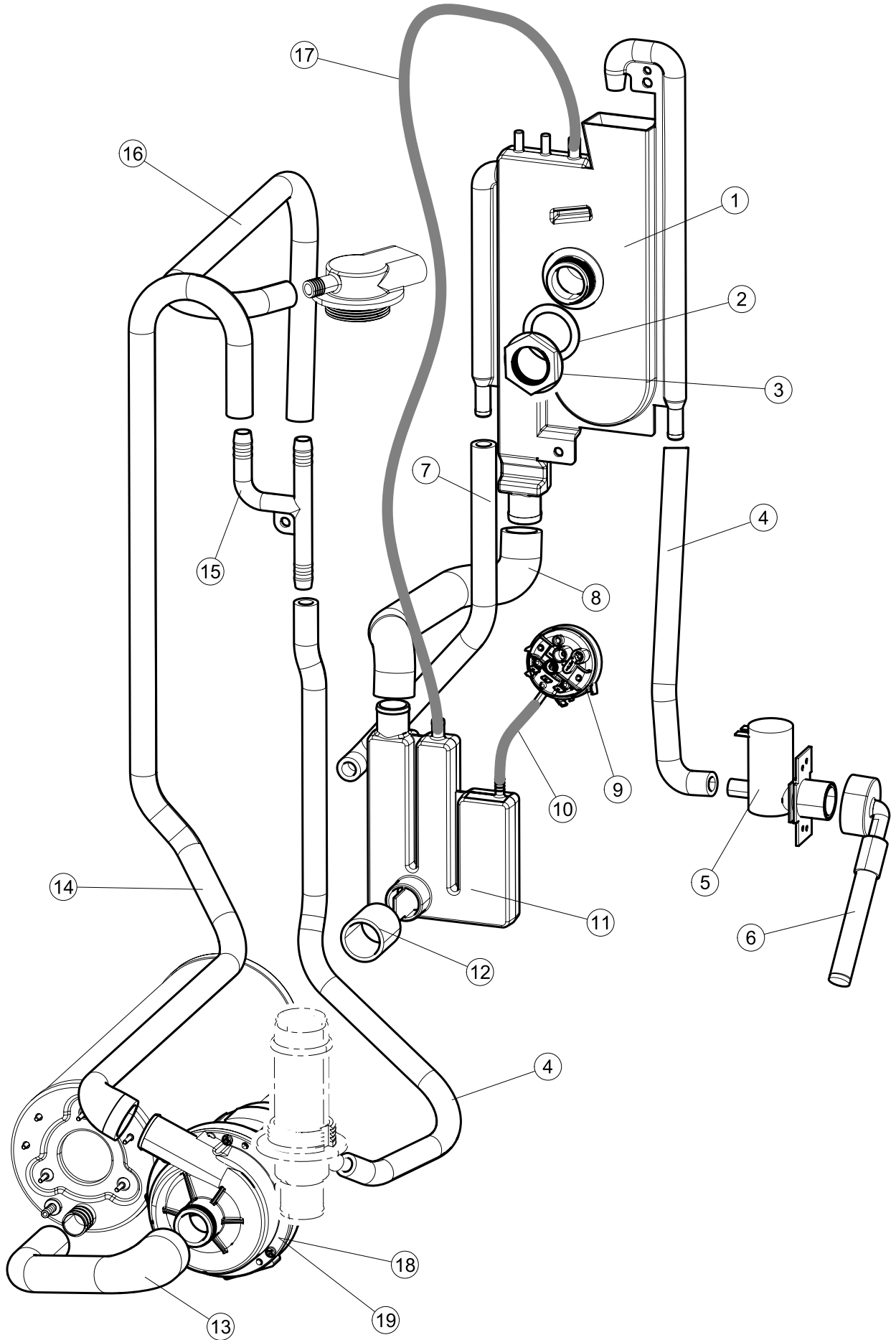
09-02-2017

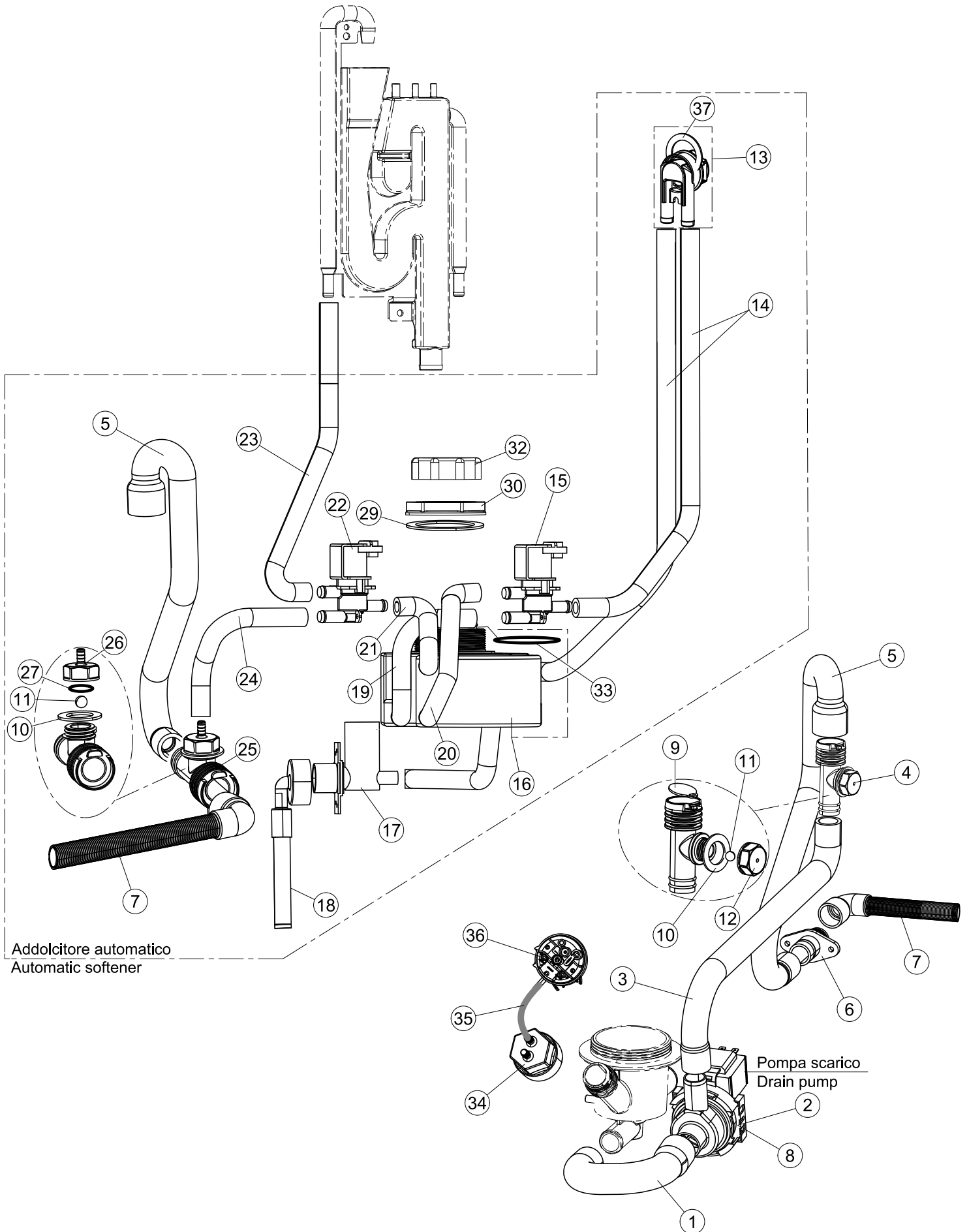
1



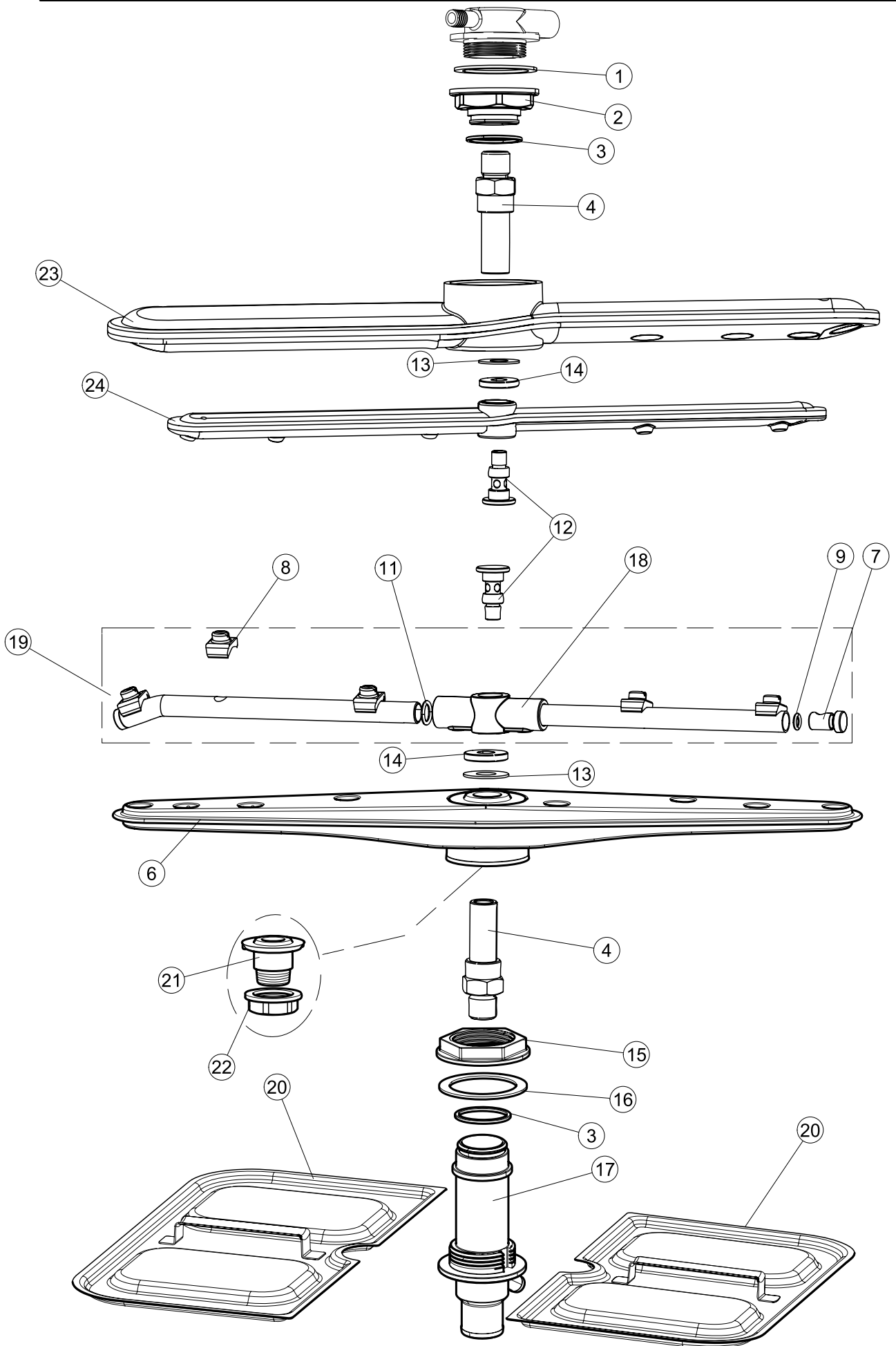


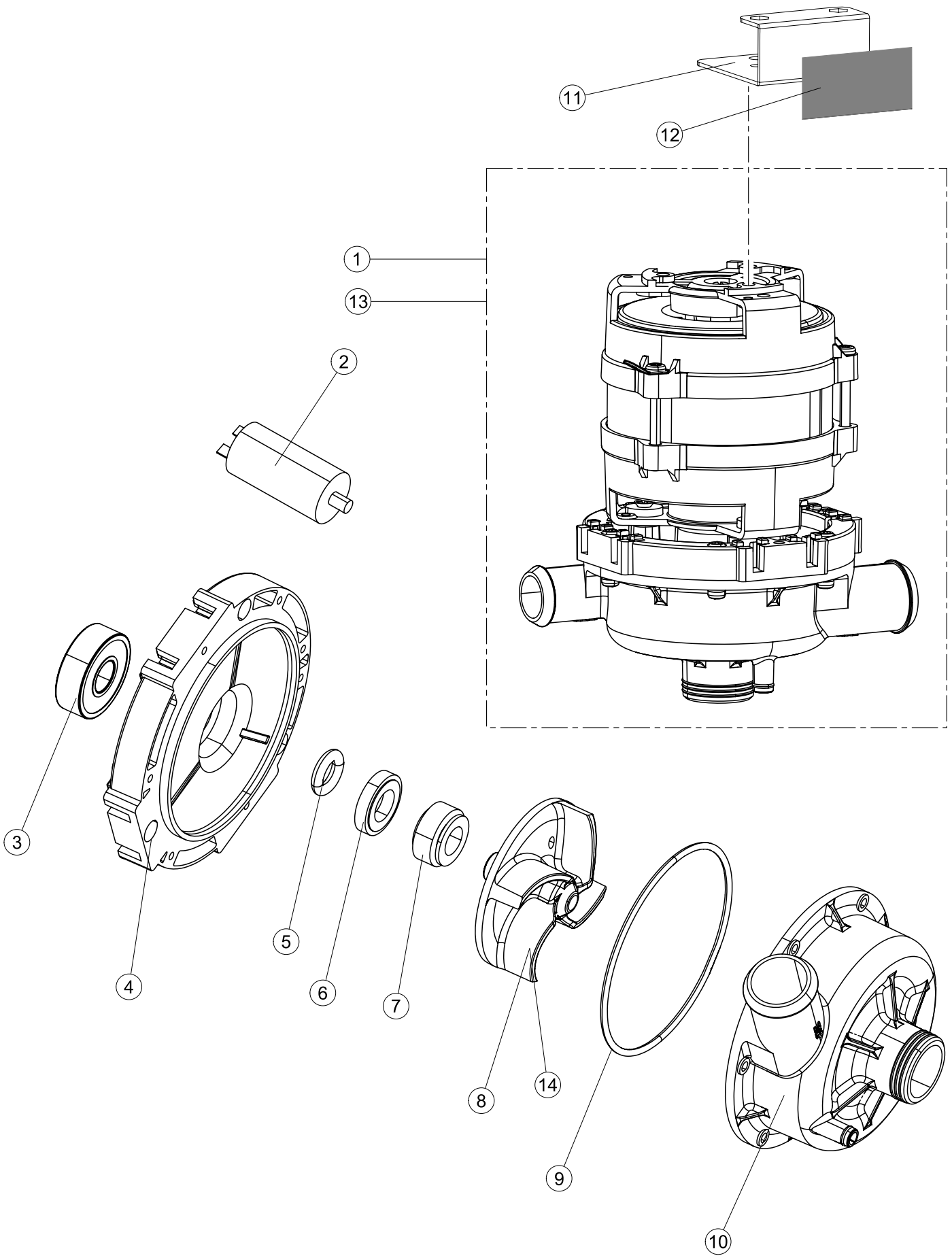






6





(*) Ricambio consigliato.

Pagina	Posizione	Codice ricambio	Vecchio codice	Descrizione
1	1	004267		CAPPELLO LA40 TIPO B INCLINATO
1	2	035092		STAFFA ASSEMBLAGGIO PANNELLI
1	3	022156		PANNELLO POSTERIORE
1	4	449036	REB449036	MOLLA PER SERRATURA SPORTELLO
1	5	329012	REB329012	SERRATURA PER SPORTELLO LAVABICCHIERI
1	6	437109		GUARNIZIONE PORTA LA40
1	7	307016		BATTUTA ASTA PORTA LA40
1	9	029701		SPORTELLO
1	10	012325		PANNELLO ANTERIORE
1	11	035095		STAFFA
1	12	461031		PIEDINO ESAGONALE PER LAVABICCHIERI
1	13	040122		BASE TELAIO LA40
1	14	459022		PASSACAVO
1	15	459006	REB459006	PASSACAVO D INT 9 D EST 16
1	16	325034	REB325034	PERNO PER CERNIERA SPORTELLO PER LAVA-
1	17	480153		TAPPO
2	1	70732		INTERFACCIA ADESIVA DI CONTROLLO PROTECH
2	2	211017		CAVO FLAT
2	3	80944		TASTIERA
2	4	419036		DISTANZIALI SCHEDA
2	5	417119		DADO
2	6	80871		MICRO MAGNETICO
2	7	999352		NON A LISTINO
2	8	437086	REB437086	GUARNIZIONE RESISTENZA VASCA
2	9	214112		PROTEZIONE TRASPARENTE PER IMPIANTO ELETTRICO PER LAVASTOVIGLIE
2	10	104063		BOILER
2	11	236047	REB236047	TERMOSTATO 95°C
2	12	456075		O-RING
2	13	69871		PORTASONDA
2	14	231016		SONDA TEMPERATURA
2	15	230113		RESIST.B.2600W/230V FL.PICCOLA P/BULBO
2	16	299040	REB299040	SPINA SCHUKO 90° CABL. 1=2,5MT

(*) Ricambio consigliato.

Pagina	Posizione	Codice ricambio	Vecchio codice	Descrizione
2	17	459005	REB459005	SERRACAVO
2	18	236048	REB236048	TERM.C.LAVORO 80°+/-3°
2	19	236047	REB236047	TERMOSTATO 95°C
2	20	220010	REB220010	MORSETTIERA
2	21	224026		PRESSOSTATO
2	22	143235		TUBO 4x7 SILICONE TRASPARENTE CRP
2	23	107013		TRAPPOLA ARIA
2	24	999348		GRUPPO RACCORDO INIEZIONE DETERGENTE
2	25	028105		PIASTRINA FERMA SONDA
2	26	209039		DOSATORE DETERGENTE
2	27	143267		TUBETTO SANTOPRENE 6X10 RACCORDI +GHIERE
2	28	143194	REB143194	TUBO 4x6 CRISTAL TRASPARENTE
2	29	121993		GRUPPO FILTRO+ZAVORRA DOSATORE
2	30	456073		O-RING
2	31	229029	REB229029	RELE' FINDER 65.31 230/50
2	32	229040		RELÈ 62.83.8.230.0300
2	33	215032-4		SCHEDA ELETTRONICA
3	1	121136		FILTRO BASE
3	2	429077		GHIERA ASPIRAZIONE E SCARICO
3	3	437107		GUARNIZIONE
3	4	136029		CORPO ASPIRAZIONE E SCARICO
3	5	115146		COLLETTORE
3	6	127120		MANICOTTO MANDATA SUPERIORE LA40
3	7	127105		MANICOTTO ASPIRAZIONE
3	8	127106		MANICOTTO MANDATA INF.LA40
3	9	209036		DOSATORE BRILLANTANTE
3	10	143266		TUBETTO SIL.5X10 MP2NERO+V.I(SEKO)
3	11	H.775601		TUBO 4x6 CRISTAL BLUE PVC
3	12	121993		GRUPPO FILTRO+ZAVORRA DOSATORE
3	15	143005	SPG10	TUBO IN GOMMA TELATA 5X12 NERO
3	16	H.165168		TUBO TRASPARENTE
3	17	115144		COLLETTORE

(*) Ricambio consigliato.

Pagina	Posizione	Codice ricambio	Vecchio codice	Descrizione
3	18	142059		TROPPOPIENO
3	19	456080		guarnizione o-ring
3	20	143120	REB143120	TUBO SCARICO Mt1.5 / D25
3	21	127130		NON A LISTINO
3	22	437080		GUARNIZIONE
3	23	476008		SFERA.VALVOLA.LA50.HOST.D=5/16"
3	24	456015	REB456015	guarnizione o-ring
3	25	468205		RACCORDO VALVOLA SFIATO
3	26	144993		GRUPPO VALVOLA DI SFIATO
4	1	144021		BREAKTANK
4	2	437104		GUARNIZIONE D45D33S2 EPDM 70SH
4	3	417125		DADO
4	4	143004	REB143004	TUBO
4	5	240021		ELETTROVALVOLA
4	6	143270		TUBO CARICO 3/4G D.I.10 2MT
4	7	127118		MANICOTTO SFIATO BOILER CRP->AIR-GAP
4	8	127116		MANICOTTO AIR-GAP->SISTEMA CRP
4	9	224028		PRESSOSTATO
4	10	143235		TUBO 4x7 SILICONE TRASPARENTE CRP
4	11	144032		SISTEMA CARICAMENTO BOILER CRP CON CAMPANA PRESSOSTATO
4	12	127095		MANICOTTO BOILER
4	13	127123		MANICOTTO
4	14	127109		MANICOTTO MANDATA POMPA
4	15	143268		GIUNZIONE A "Y" DI RISCIAQUO
4	16	127124		MANICOTTO
4	17	H.165168		TUBO TRASPARENTE
4	18	80627		POMPA RISCIAQUO 50 Hz
4	19	80629		POMPA RISCIAQUO 60 Hz
5	1	127115		MANICOTTO POMPA DI SCARICO
5	2	80117	C.80117	POMPA DI SCARICO
5	3	127121		MANICOTTO POMPA SCARICO VALVOLA SFIATO
5	4	144992		GRUPPO VALVOLA SFIATO

(*) Ricambio consigliato.

Pagina	Posizione	Codice ricambio	Vecchio codice	Descrizione
5	5	127122		MANICOTTO
5	6	468152	REB468152	RACCORDO DI SCARICO
5	7	143137	REB143137	TUBO SCARICO D18 TERM.LE CURVO
5	8	80117UL		POMPA DI SCARICO
5	9	499092		MEMBRANA VALVOLA SFIATO PS LA50
5	10	437080		GUARNIZIONE
5	11	476008		SFERA.VALVOLA.LA50.HOST.D=5/16"
5	12	468199		RACCORDO MASCHIO VALVOLA SF.E DVGW LA50
5	13	144030		GRUPPO VALVOLA NON RITORNO
5	14	143004	REB143004	TUBO
5	15	999288		GRUPPO VALVOLA DEVIATRICE
5	16	117008		DECALCIFICATORE TYPE425 + FASTON
5	17	240021		ELETTROVALVOLA
5	18	143270		TUBO CARICO 3/4G D.I.10 2MT
5	19	127114		MANICOTTO
5	20	127113		MANICOTTO
5	21	127112		MANICOTTO
5	22	240020		ELETTROVALVOLA ADDOLCITORE
5	23	127110		NON A LISTINO
5	24	127111		MANICOTTO
5	25	144993		GRUPPO VALVOLA DI SFIATO
5	26	468205		RACCORDO VALVOLA SFIATO
5	27	456015	REB456015	guarnizione o-ring
5	29	437116		GUARNIZIONE
5	30	429082		GHIERA
5	32	480157		TAPPO
5	33	456079		O-RING
5	34	107014		TRAPPOLA ARIA
5	35	143235		TUBO 4x7 SILICONE TRASPARENTE CRP
5	36	224027		PRESSOSTATO
6	1	437113		GUARNIZIONE CORPO INFER.LA40-50
6	2	429078		GHIERA

(*) Ricambio consigliato.

Pagina	Posizione	Codice ricambio	Vecchio codice	Descrizione
6	3	303018	REB303018	ANELLO DI TENUTA E SCORRIMENTO CL.3
6	4	325097		PERNO BRACCIO LAVAGGIO
6	6	990121		GRUPPO LAVAGGIO
6	7	926132		TAPPO PL.X BRACCIO DI RISC.(DWT312)
6	8	140036		SPRUZZO RISCIAQUO
6	9	456060		guarnizione o-ring
6	11	456019	REB456019	guarnizione o-ring
6	12	80700		PERNO BRACCIO RISCIAQUO
6	13	437117		RONDELLA IN TEFLON
6	14	80697		GHIERA ULTRA RINSE M10 INOX
6	15	429079		GHIERA
6	16	437108		GUARNIZIONE CONDOTTO INFER.LA40
6	17	115144		COLLETTORE
6	18	69632		CORPO BRACCIO
6	19	993068		GRUPPO RISCIAQUO SUPERIORE
6	20	121141		FILTRO
6	21	417129		BUSSOLA FILETTATA BRACCI LAV /RIC
6	22	308031		GHIERA BOCCOLA BRACCIO LAVAGGIO
6	23	129072		BRACCIO LAVAGGIO
6	24	129078		BRACCIO RISCIAQUO
7	1	130166		POMPA LAVAGGIO
7	2	206013		CONDENSATORE
7	3	314011		CUSCINETTO POMPA
7	4	315028		FLANGIA
7	5	456084		guarnizione o-ring
7	6	141012		TENUTA MECC.FISSA POMPA
7	7	141013		TENUTA MECC.ROTANTE
7	8	124063		GIRANTE ELETTROPOMPA
7	9	456083		guarnizione o-ring
7	10	116035		CHIOCCIOLA ELETTROPOMPA
7	11	035097		STAFFA POMPA LAVAGGIO LA40
7	12	437111		GUARNIZ.GOMMA STAFFA POMPA LA40

(*) Ricambio consigliato.

Pagina	Posizione	Codice ricambio	Vecchio codice	Descrizione
7	13	130168		POMPA LAVAGGIO 60 Hz
7	14	124064		NON A LISTINO