

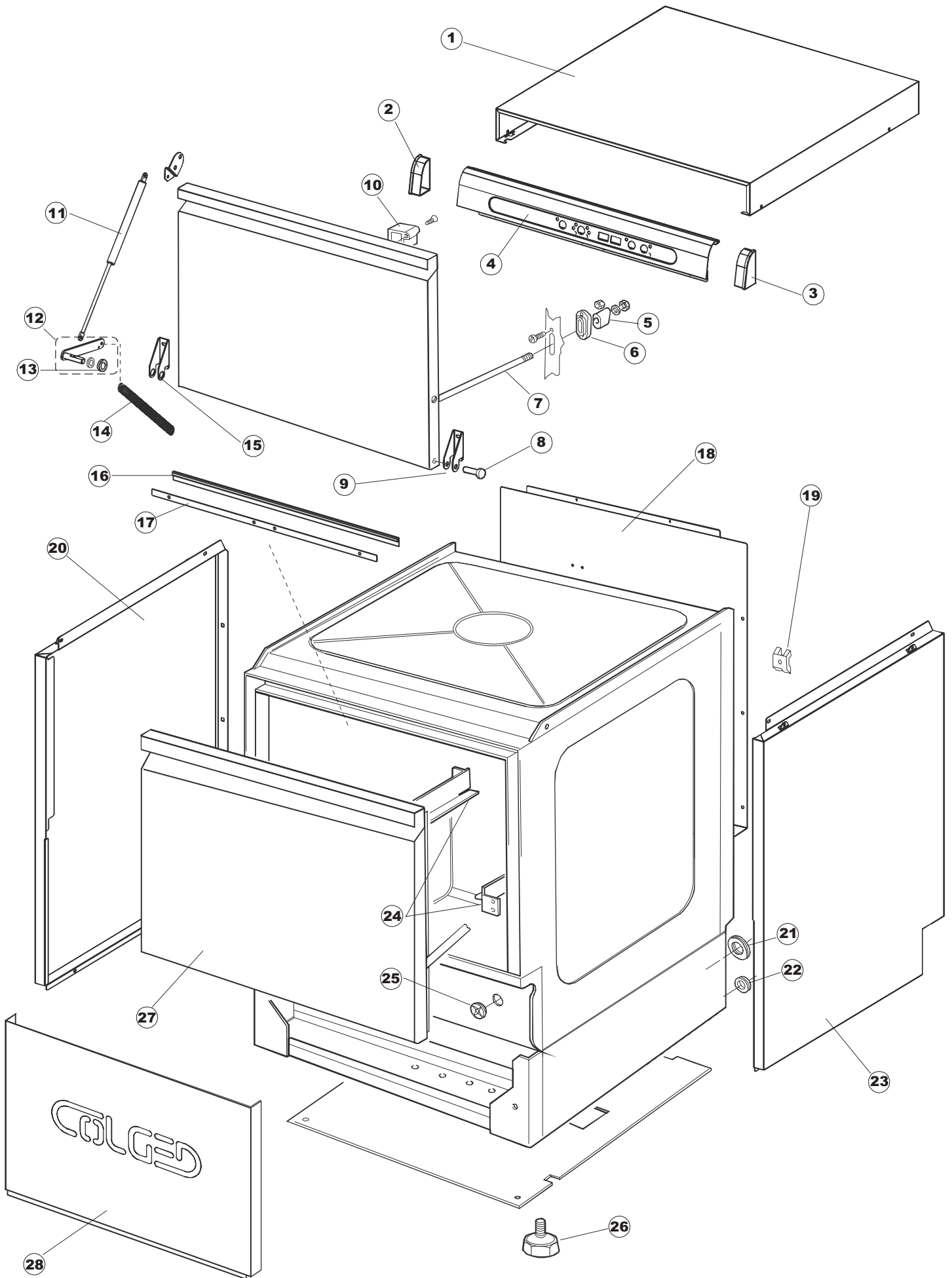
**COLGED**

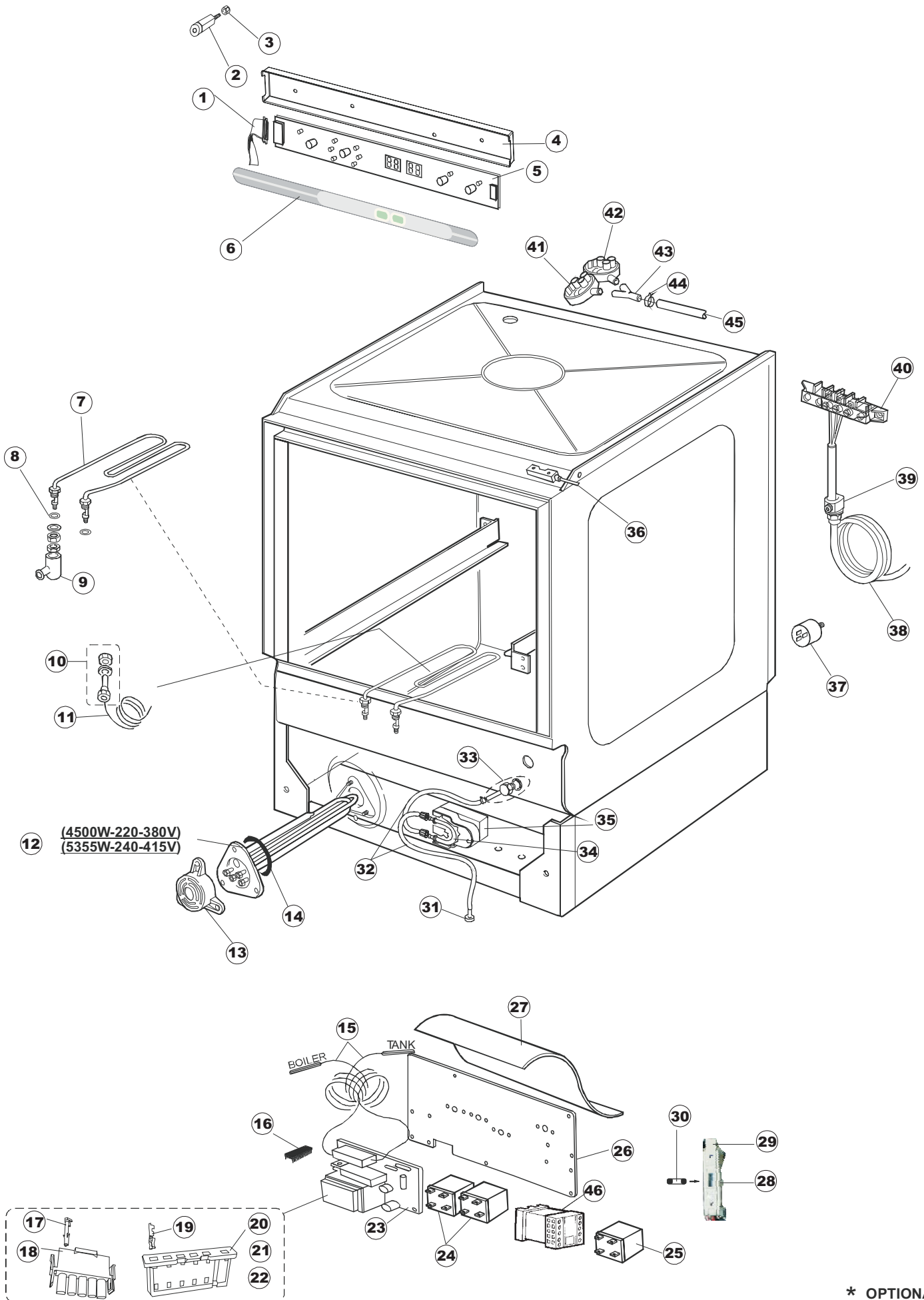
**SPARE PARTS CATALOGUE  
ERSATZTEILKATALOG  
CATALOGUE PIECES DETACHEES  
CATALOGO PARTI RICAMBIO  
CATALOGO DE PIEZAS DE RECAMBIO  
CATALOGO PEÇAS DE REPOSIÇÃO**

**ONYX 50**

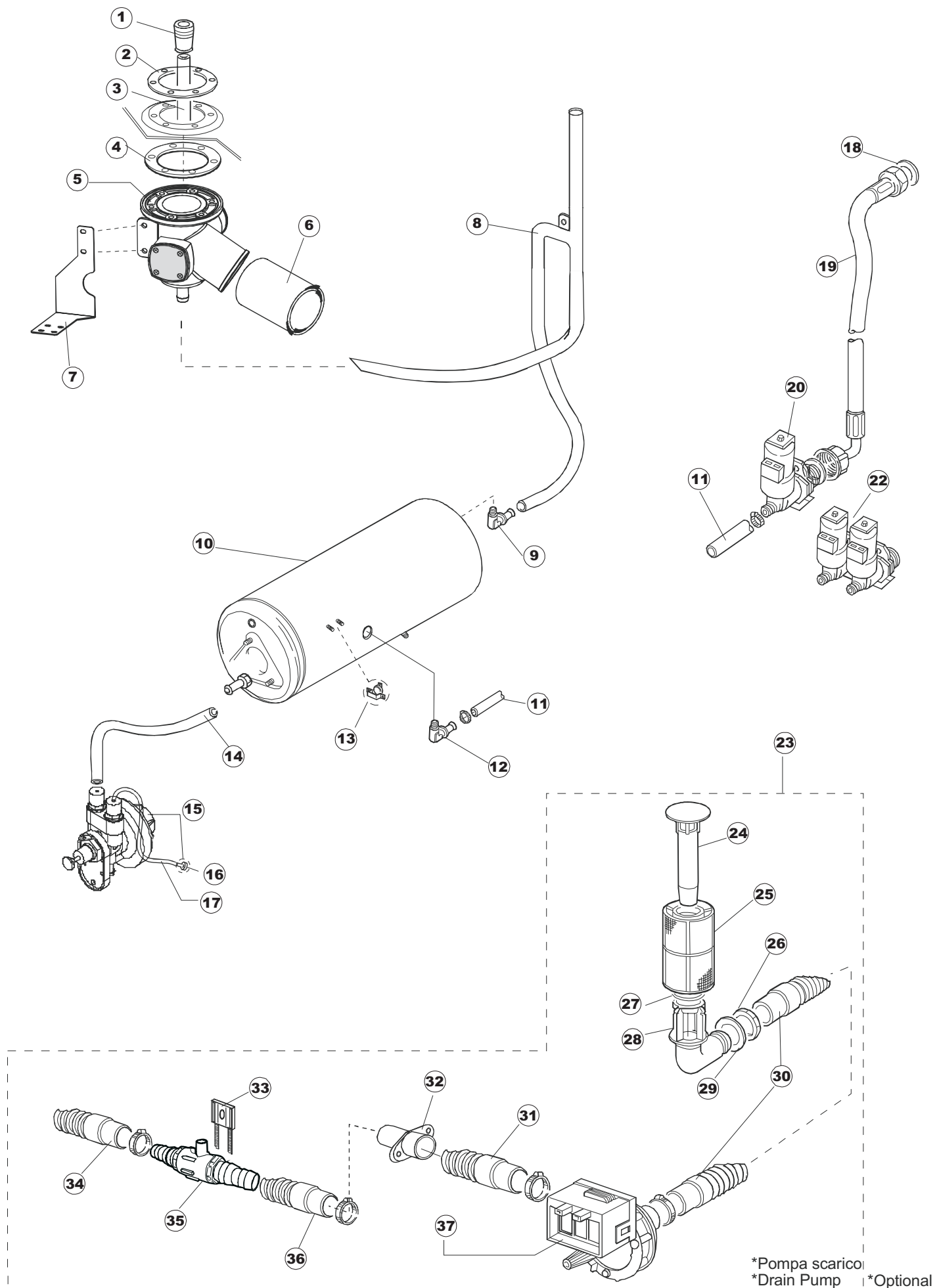
**29-06-2009**

# 1

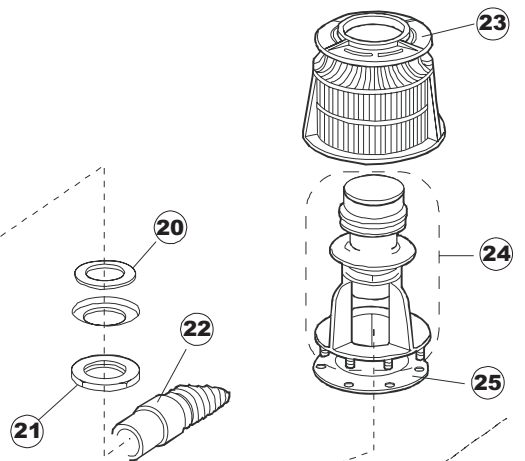
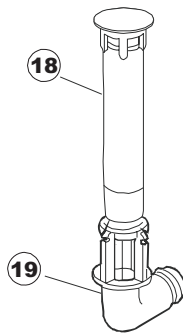
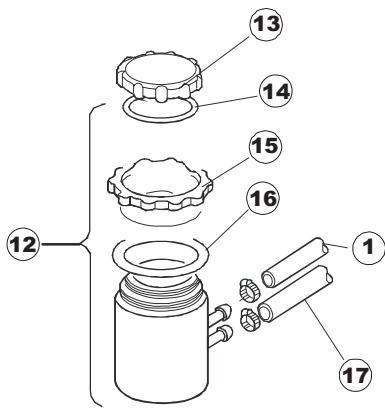
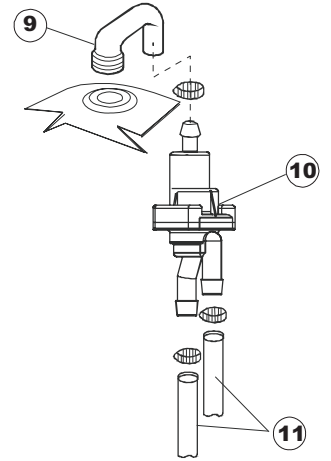
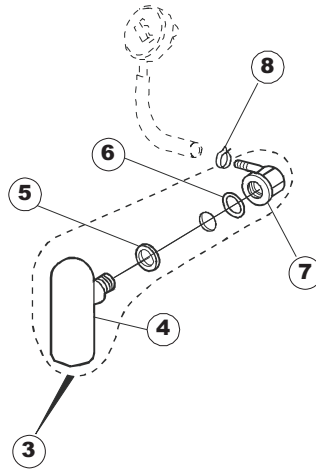
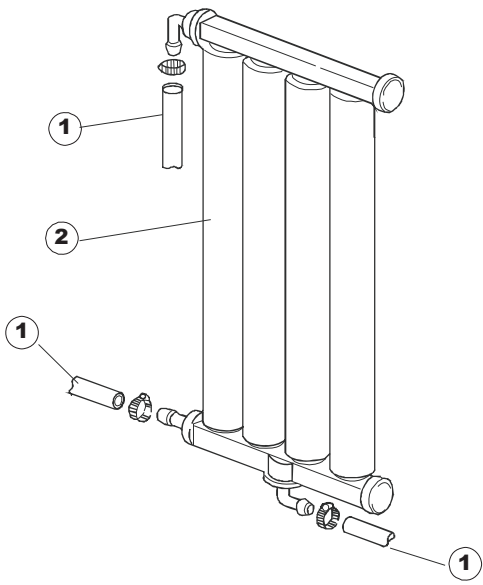




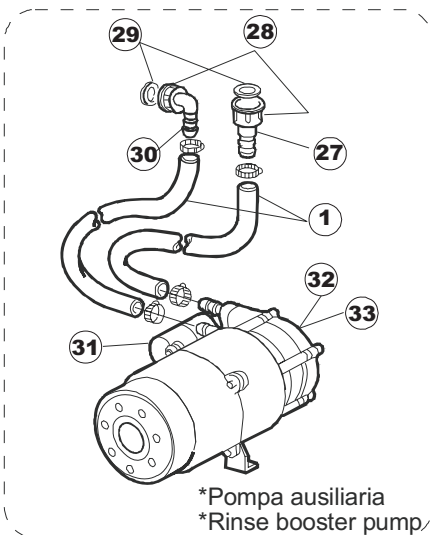
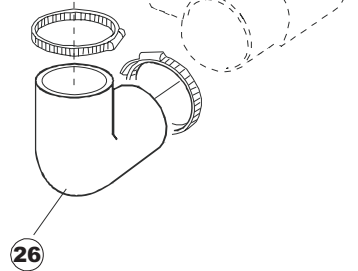
\* OPTIONAL



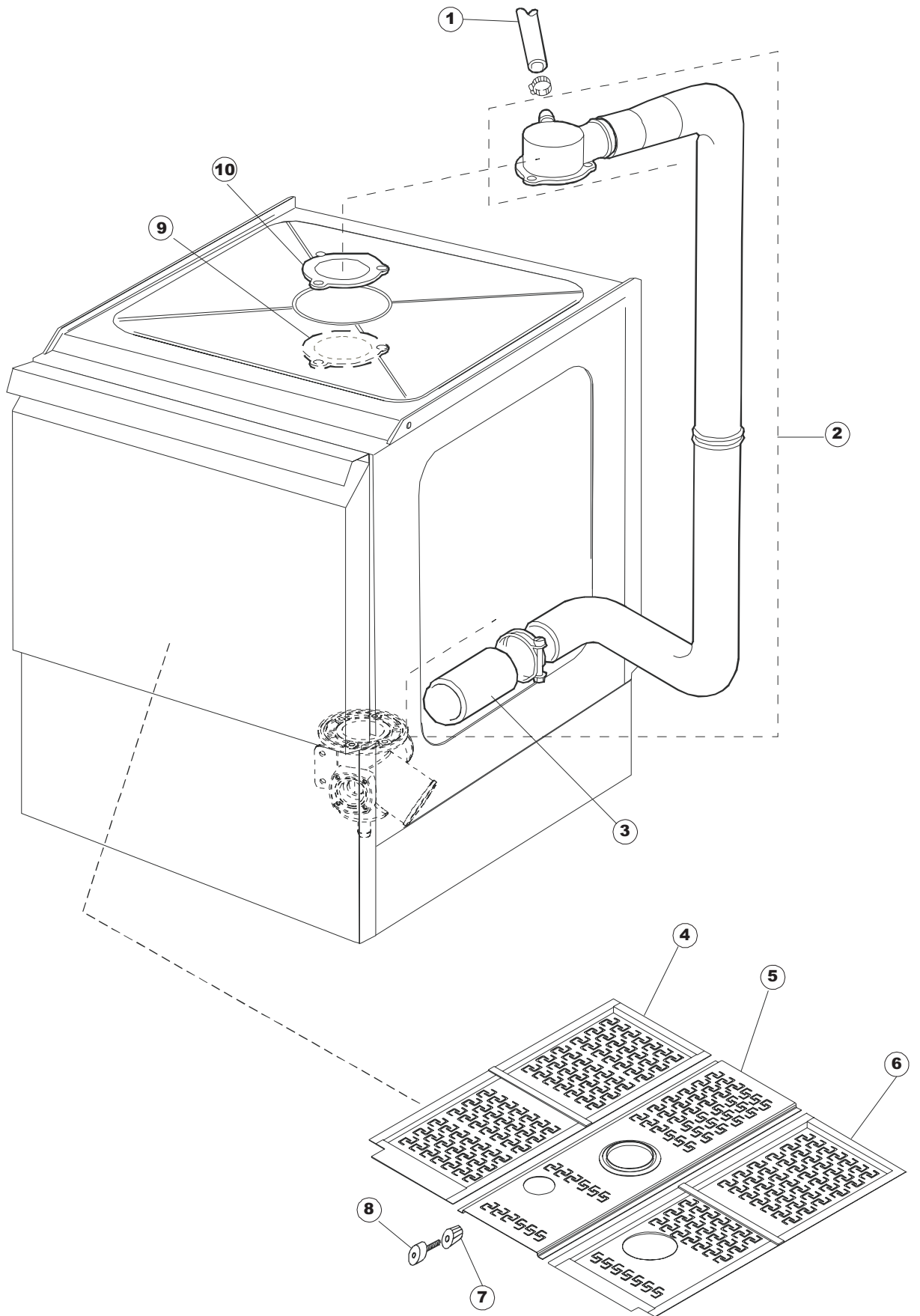
\*Pompa scarico  
\*Drain Pump | \*Optional



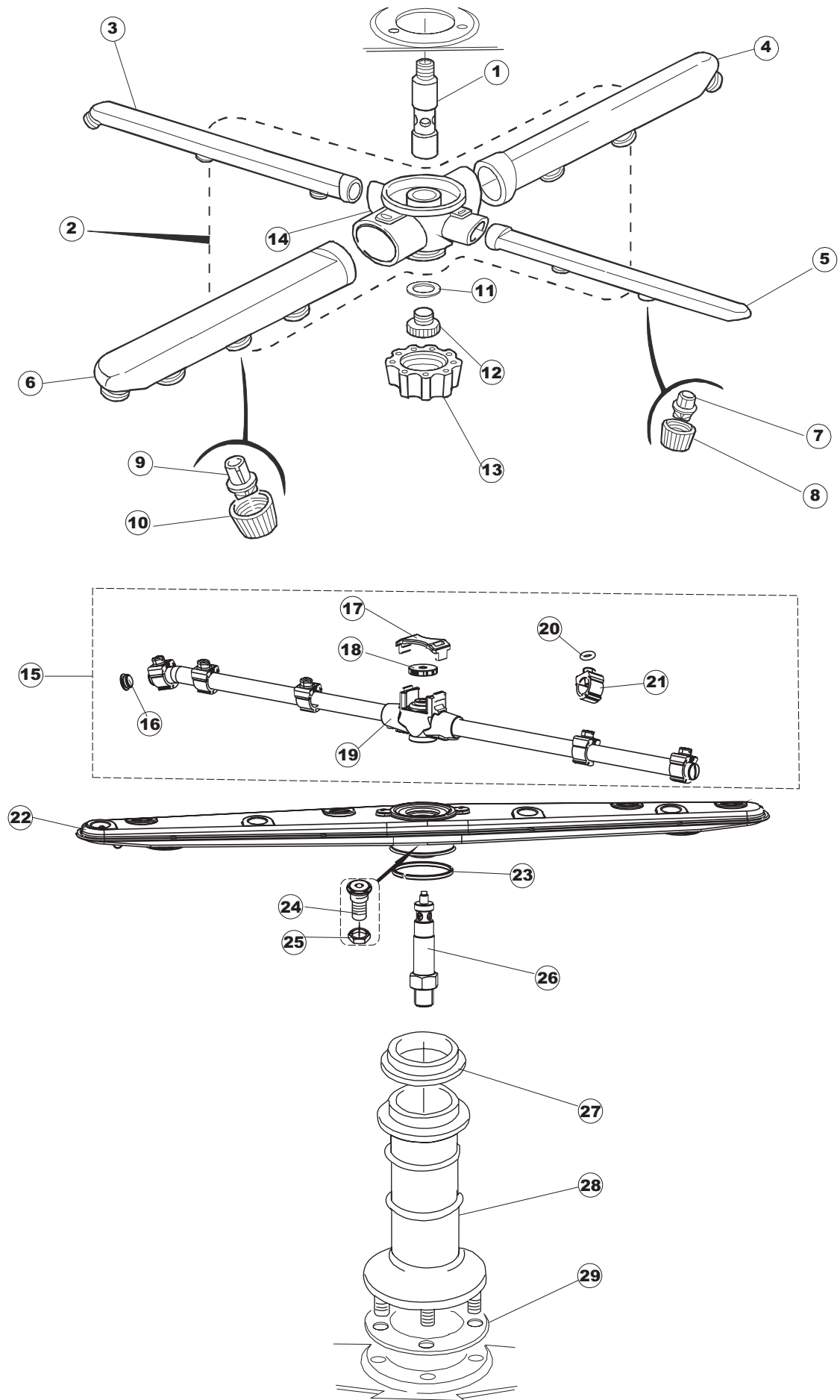
TAV. 7

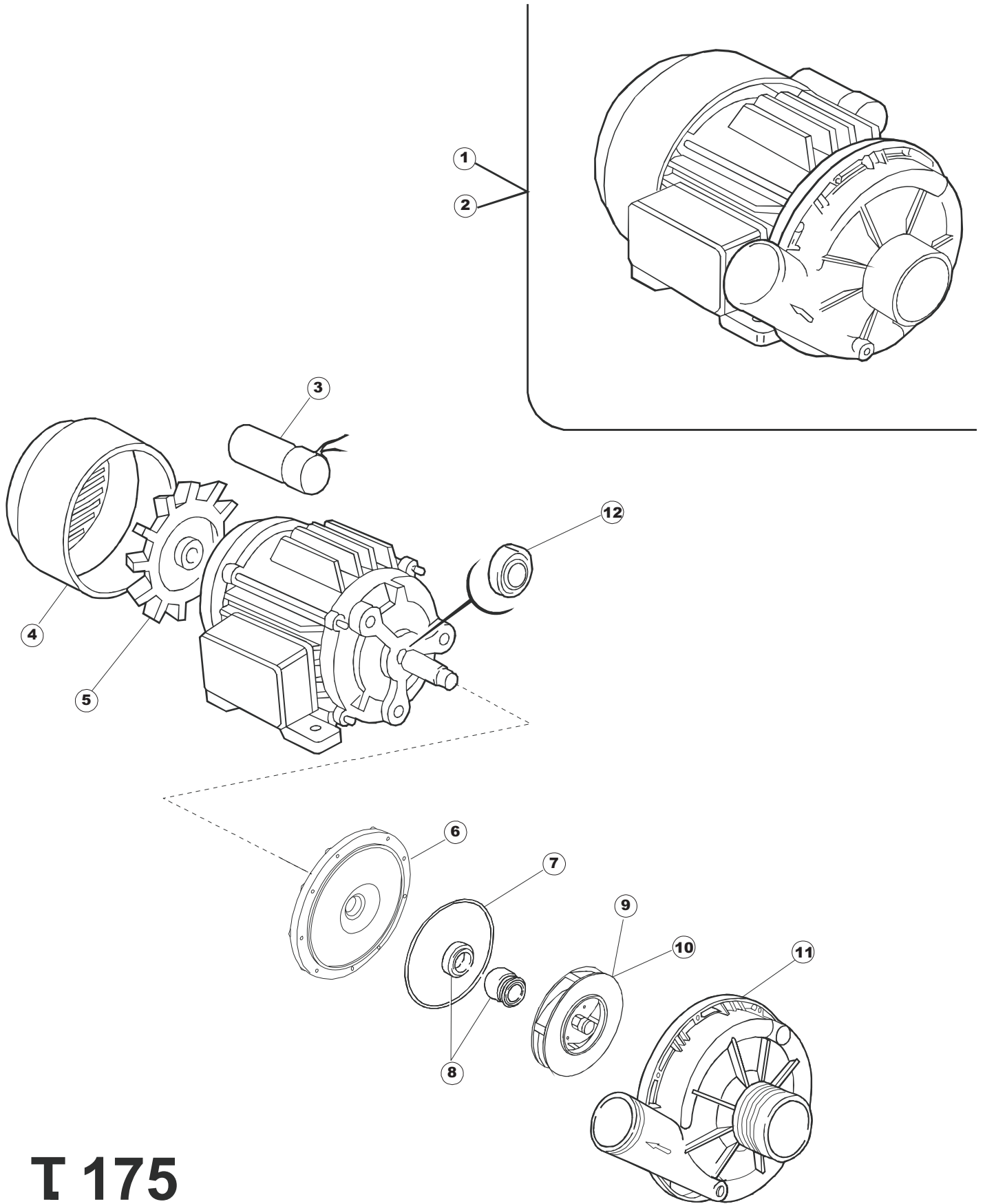


\*Optional



# 6





**T 175**



(\*) Ricambio consigliato.

Pagina	Posizione	Codice ricambio	Vecchio codice	Descrizione
1	1	004148		NON A LISTINO
1	2	480102	REB480102	TAPPO SINISTRA MANIGLIA
1	3	480101	REB480101	TAPPO DESTRO MANIGLIA
1	4	025595		PANNELLO COMANDI ONYX 50.CPL.
1	5	417041	REB417041	DADO BATTUTA SPORTELLO
1	6	307003	REB307003	BATTUTA DADO ASTA SPORTELLO
1	7	304021	REB304021	ASTA TIRANTE SPORTELLO PER LAVASTOVIGLIE
1	8	325036	REB325036	PERNO PER CERNIERA SPORTELLO PER
1	9	311026		CERNIERA PORTA DX 50 MISTRAL
1	10	999108	REB999108	SET PER MICROINTERRUTTORE PORTA
1	11	35070		MOLLA A GAS
1	12	999225		GRUPPO MANOVELLA 50 MISTRAL/ONYX
1	13	437094		GUARNIZIONE PORTA - V-RING
1	14	449049		MOLLA ASTA PORTA POST.I=130 CL.3
1	15	311027		CERNIERA PORTA SX 50 MISTRAL
1	16	437095		GUARNIZIONE PORTA - MISTRAL 51
1	17	033425		SQUADRA FISSA GUARN.PORTA 50 P.B.
1	18	022143		NON A LISTINO
1	19	425007	REB425007	PIASTR.FISSAGGIO A CULLA - NYLON NEUTRO
1	20	021110		FIANCO SX.50 P.B.
1	21	459004	REB459004	PASSACAPO PER POMPA DI SCARICO
1	22	459006	REB459006	PASSACAPO D INT 9 D EST 16
1	23	021109		FIANCO DX.50 P.B.
1	24	015041	REB015041	GUIDA CESTELLO
1	25	480057	REB480057	TAPPO IN GOMMA D.14
1	26	461019	REB461019	PIEDINO ESAGONALE REGOLABILE PER LAVA-
1	27	029473		SPORTELLO
1	28	012303		NON A LISTINO
2	1	211009		CAVO FLAT 10 VIE X PULS.SOFT TOUCH GET 5
2	2	419036		DISTANZIALI SCHEDA
2	3	417119		DADO
2	4	214104		PROTEZ.PULSANTIERA TERMOFORMATATA

(\*) Ricambio consigliato.

Pagina	Posizione	Codice ricambio	Vecchio codice	Descrizione
2	5	227084		PULSANTIERA 4 TASTI 2 DISPLAY X GET5
2	6	025737		INTERFACCIA ADESIVA DI CONTROLLO
2	7	230086	REB230086	RESISTENZA 2700/240V PER LAVASTOVIGLIE
2	8	456015	REB456015	guarnizione o-ring
2	9	463007	REB463007	PIPA DI PROTEZIONE RESISTENZA
2	10	999160		GRUPPO BULBO SONDA VASCA
2	11	231014		SONDA TEMPERATURA GET-5
2	12	230081	REB230081	RESISTENZA 4827W 230/400
2	13	467002	REB467002	PROTEZIONE RESISTENZA BOILER
2	14	456002	REB456002	guarnizione o-ring
2	15	231014		SONDA TEMPERATURA GET-5
2	16	225031		MICROPROCESSORE
2	17	CN7		PUNTALE X CONNETTORE
2	18	CN5		CONNETTORE SCHEDA
2	19	CN6		PUNTALE X CONNETTORE(CN2,CN3,CN4)(GET5)
2	20	CN2		CONNETTORE SCHEDA
2	21	CN3		CONNETTORE SCHEDA
2	22	CN4		CONNETTORE SCHEDA
2	23	215023		SCHEDA GET-5/NIAGARA-RIVER
2	24	229029	REB229029	RELE' FINDER 65.31 230/50
2	25	229040		RELÈ 62.83.8.230.0300
2	26	035046		STAFFA COMPONENTI ELETTRICI
2	27	214090		PROTEZ.EL. TRASP.453
2	28	210011		PIASTRINA TERMINALE SFR/PT CABUR
2	29	210010		PORTAFUSIBILE AWG-SFR4(UL)CABUR
2	30	228004		FUSIBILE
2	31	121075	REB121075	FILTRO DETERSIVO
2	32	143194	REB143194	TUBO 4x6 CRISTAL TRASPARENTE
2	33	468151	DZR150NT	RACCORDO DETERSIVO VASCA
2	34	143219	REB143219	TUBO "SANTOPRENE" CON RACCORDO
2	35	209021		DOSAT.PERIST.DETERG.REG.(NBR-3)
2	36	211002	REB211002	CONTATTO MAGNETICO

(\*) Ricambio consigliato.

Pagina	Posizione	Codice ricambio	Vecchio codice	Descrizione
2	37	212001	REB212001	FILTRO ANTIDISTURBO
2	38	204034		CAVO [CE] H07RNF 5x1.5x3,0mt
2	39	459005	REB459005	SERRACAPO
2	40	220011	REB220011	MORSETTIERA
2	41	224003	REB224003	PRESSOSTATO 55/35
2	42	224010		PRESSOSTATO SICUREZZA
2	43	035031	REB035031	TUBO Y -COLLEGAMENTO PRESSOSTATO
2	44	423011	REB423011	FASCETTA SERRAGGIO TUBI A MOLLA 8.1
2	45	143013	REB143013	TUBO PVC VERDE 4X7
2	46	H.775599-001		CONTATTORE
3	1	441009	REB441009	GUARNIZIONE IN GOMMA RISCIAQUO
3	2	437014	REB437014	GUARNIZIONE PER TUBO DI MANDATA ACQUA
3	3	143174	REB143174	TUBO DI RISCIAQUO PER COLLETORE INFE-
3	4	437014	REB437014	GUARNIZIONE PER TUBO DI MANDATA ACQUA
3	5	111030		COLLETORE D'ACQUA INFERIORE
3	6	127026	REB127026	RACCORDO TUBO MANDATA POMPA
3	7	035064		STAFFA POMPA SCARICO
3	8	143240		TUBO 3VIE
3	9	108006	REB108006	RACCORDO A GOMITO BOILER
3	10	104050		BOILER
3	11	143182	REB143182	TUBO GOMMA 10X17 OMOLOGATO DVGW
3	12	108006	REB108006	RACCORDO A GOMITO BOILER
3	13	236039	REB236039	TERMOSTATO 110°C+/-5°C
3	14	143005	SPG10	TUBO IN GOMMA TELATA 5X12 NERO
3	15	209025		DOSATORE BRILLANTANTE
3	16	121017		FILTRO DOSATORE
3	17	H.775601		TUBO 4x6 CRISTAL BLUE PVC
3	18	437041	REB437041	GUARNIZIONE 3/4
3	19	929169	RAT32	TUBO DI CARICO TERMOPLASTICO
3	20	240011	REB240011	VALVOLA DI CARICO 1VIA
3	22	240010	REB240010	ELETTROVALVOLA - 2 VIE
3	23	999162		NON A LISTINO

(\*) Ricambio consigliato.

Pagina	Posizione	Codice ricambio	Vecchio codice	Descrizione
3	24	142053	REB142053	TROPPOPIENO
3	25	121078	REB121078	FILTRO PER POMPA DI SCARICO
3	26	417081	CDP2	DADO IN PLASTICA 1-1/4
3	27	303019	REB303019	ANELLO ELASTICO FILTRO POMPA SCARICO PER LAVASTOVIGLIE
3	28	136023	REB136023	PILETTA CURVA SCARICO
3	29	437063	CGG42	GUARNIZIONE
3	30	127050	REB127050	TUBO ASPIRAZIONE POMPA SCARICO
3	31	127044	REB127044	MANICOTTO ASPIRAZIONE POMPA SC.353/403
3	32	468152	REB468152	RACCORDO DI SCARICO
3	33	423024	REB423024	FASCETTA SERRAGGIO TUBI
3	34	143178	REB143178	TUBO SCARICO - 50
3	35	144003	REB144003	VALVOLA DI SFIATO POMPA DI SCARICO
3	36	127037	REB127037	MANICOTTO DI SCARICO
3	37	130105	REB130105	POMPA DI SCARICO
3	38	450002		MOTORE
4	1	143004	REB143004	TUBO
4	2	117004	REB117004	ADDOLCITORE
4	3	984005	REB984005	GRUPPO TRAPPOLA D'ARIA
4	4	107005	REB107005	TRAPPOLA ARIA
4	5	437019	REB437019	GUARNIZIONE TRAPPOLA ARIA PRESSOSTATO
4	6	456020	REB456020	guarnizione o-ring
4	7	468029	REB468029	RACCORDO TRAPPOLA ARIA PRESSOSTATO
4	8	423011	REB423011	FASCETTA SERRAGGIO TUBI A MOLLA 8.1
4	9	143189	REB143189	TUBO SFIATO
4	10	144011	REB144011	DISPOSITIVO DI NON RITORNO
4	11	143182	REB143182	TUBO GOMMA 10X17 OMOLOGATO DVGW
4	12	406998	REB406998	CONTENITORE SALE
4	13	480005	REB480005	TAPPO DECALCIFICATORE
4	14	456052	REB456052	guarnizione o-ring
4	15	429011	REB429011	GHIERA PER BOCCIA SALE
4	16	437034	REB437034	GUARNIZIONE D68D81 S3 IN GOMMA
4	17	143106	REB143106	TUBO USCITA CONTENITORE SALE PER

(\*) Ricambio consigliato.

Pagina	Posizione	Codice ricambio	Vecchio codice	Descrizione
4	18	142052	REB142052	TROPPOPIENO
4	19	136023	REB136023	PILETTA CURVA SCARICO
4	20	437063	CGG42	GUARNIZIONE
4	21	417081	CDP2	DADO IN PLASTICA 1-1/4
4	22	143178	REB143178	TUBO SCARICO - 50
4	23	121052	DAF136U	FILTRO
4	24	478059		SUPPORTO FILTRO GRIGIO+PROLUNGA
4	25	437015	REB437015	GUARNIZIONE FILTRO - POMPA DI LAVAGGIO
4	26	127041	REB127041	MANICOTTO D'ASPIRAZIONE PER POMPA DI
4	27	468106	REB468106	RACCORDO PORTAGOMMA
4	28	417071	REB417071	DADO G3/4 PER POMPA DI SCARICO
4	29	437042	REB437042	GUARNIZIONE D17D24S2
4	30	136016	REB136016	Manicotto D10 PER POMPA DI SCARICO
4	31	206002	REB206002	CONDENSATORE
4	32	130120	REB130120	VEDI CODICE DPE125R
4	33	130124		POMPA RISCIAQUO
5	1	143240		TUBO 3VIE
5	2	115113		COLLETTORE
5	3	127036	REB127036	MANICOTTO CONDOT. E50
5	4	121102	REB121102	FILTRO INTEGRALE COMPLETO SX (503)
5	5	033382	REB033382	STAFFA CENTRALE PER FILTRI (503)
5	6	121104	REB121104	FILTRO INTEGRALE COMPLETO DX (503)
5	7	408006	REB408006	BORCHIA SOSTEGNO FILTRO
5	8	419024	REB419024	DISTANZIATORE PER FILTRI VASCA
5	9	303029	REB303029	ANELLO DI GOCCIOLAMENTO PER LAVABICCHIER I
5	10	437064	REB437064	GUARNIZIONE
6	1	327006	REB327006	PERNO PER LANCIA LAVAGGIO SUPERIORE
6	2	990108		GRUPPO LAVAGGIO RISCIAQUO
6	3	106007		BRACCIO RISCIAQUO
6	4	106006	REB106006	BRACCIO LAVAGGIO SINISTRO
6	5	106005		BRACCIO RISCIAQUO
6	6	106008	REB106008	BRACCIO LAVAGGIO DESTRO

(\*) Ricambio consigliato.

Pagina	Posizione	Codice ricambio	Vecchio codice	Descrizione
6	7	140007	REB140007	SPRUZZATORE DI RISCIAQUO PER LAVA-
6	8	429006	REB429006	GHIERA PER SPRUZZATORE DI RISCIAQUO
6	9	140008	REB140008	SPRUZZATORE DI LAVAGGIO PER LAVASTOVI-
6	10	429007	REB429007	GHIERA PER SPRUZZATORE DI LAVAGGIO
6	11	437100		GUARNIZIONE D20D10S0.5 PTFE G400
6	12	454002	REB454002	NOTTOLINO PER LANCIA SUPERIORE LAVAGGIO
6	13	447128	REB447128	MANOPOLA DI FISSAGGIO PER LANCIA LA-
6	14	129039	REB129039	CORPO BRACCIO
6	15	993048		BRACCIO RISCIAQUO INFERIORE
6	16	480086		TAPPO FILET.TO BRACCIO RISC.VICT.12/32
6	17	412029		FERMO DI SICUREZZA
6	18	454005		NOTTOLINO TORNITO D21.5
6	19	129054		CORPO BRACCIO
6	20	456030		guarnizione o-ring
6	21	140025		SPRUZZO RISCIAQUO D.2,5
6	22	990107		GRUPPO LAVAGGIO
6	23	303032		ANELLO INOX DI TENUTA LAVAGGIO X5
6	24	417111		BUSSOLA FILETTATA BRACCI LAV /RIC
6	25	303032		ANELLO INOX DI TENUTA LAVAGGIO X5
6	26	325076		PERNO RISC.INF.E55
6	27	199058		DISCO PARZIALIZZATORE
6	28	115075	REB115075	COLLETORE CENTRALE
6	29	437014	REB437014	GUARNIZIONE PER TUBO DI MANDATA ACQUA
7	1	130126	REB130126	POMPA LAVAGGIO
7	2	130133		POMPA T-175 HP.1 230/60HZ 510
7	3	206004	REB206004	CONDENSATORE
7	4	313012		COPRIVENTOLA MEC-71 METAL.T170
7	5	926080	RAV401	VENTOLA PER ELETTROPOMPA ZF40V-ZF340V
7	6	315022	REB315022	FLANGIA PER POMPA DI LAVAGGIO
7	7	456031	REB456031	guarnizione o-ring
7	8	141007	REB141007	TENUTA MECCANICA PER POMPA DI LAVAGGIO
7	9	124031	RAG291	GIRANTE ELETTROPOMPA

(\*) Ricambio consigliato.

Pagina	Posizione	Codice ricambio	Vecchio codice	Descrizione
7	10	124053		GIRANTE ELETTROPOMPA
7	11	116019	REB116019	CHIOCCIOLA ELETTROPOMPA
7	12	314001	REB314001	CUSCINETTO PER POMPA DI LAVAGGIO