

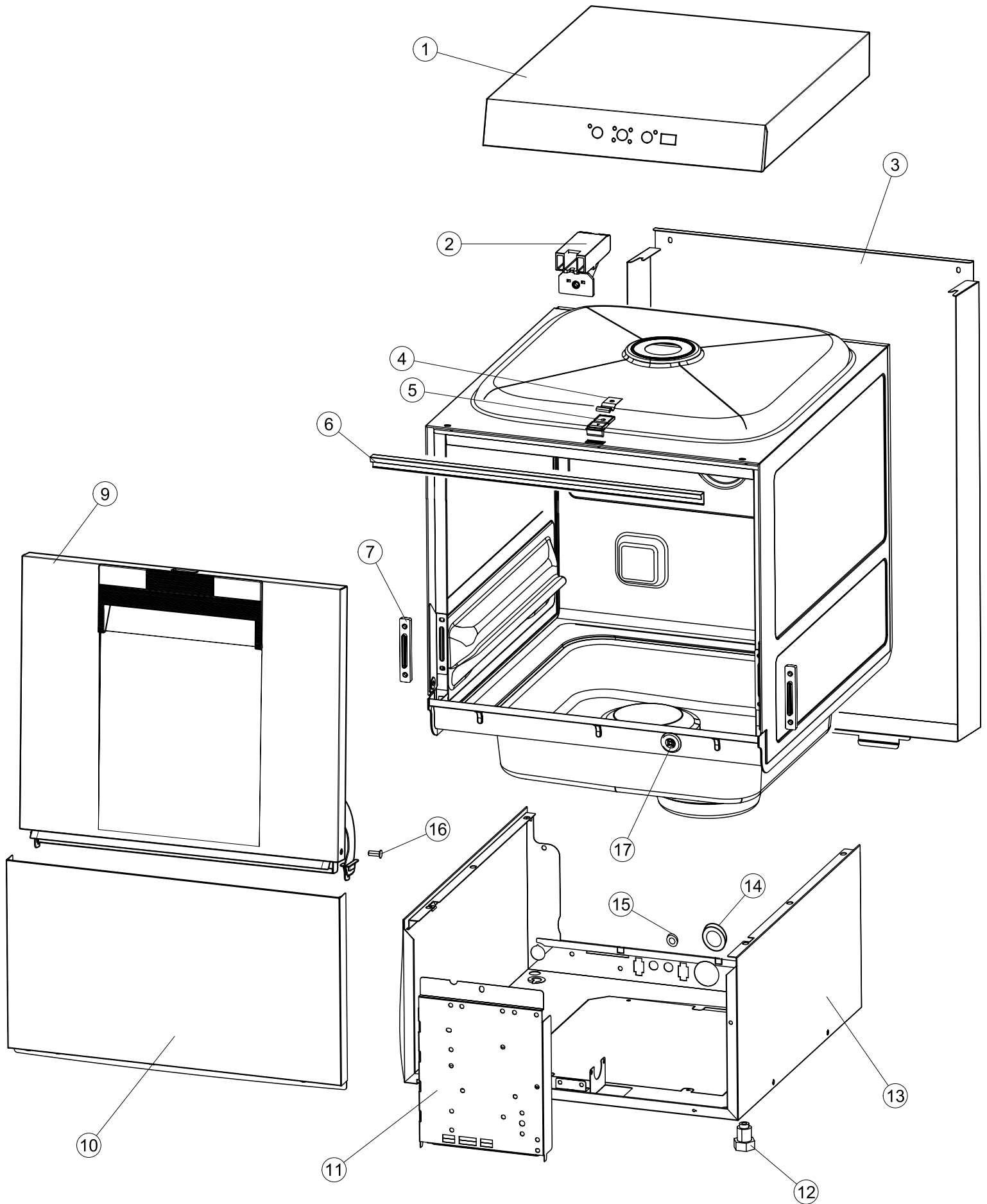
# COLGED

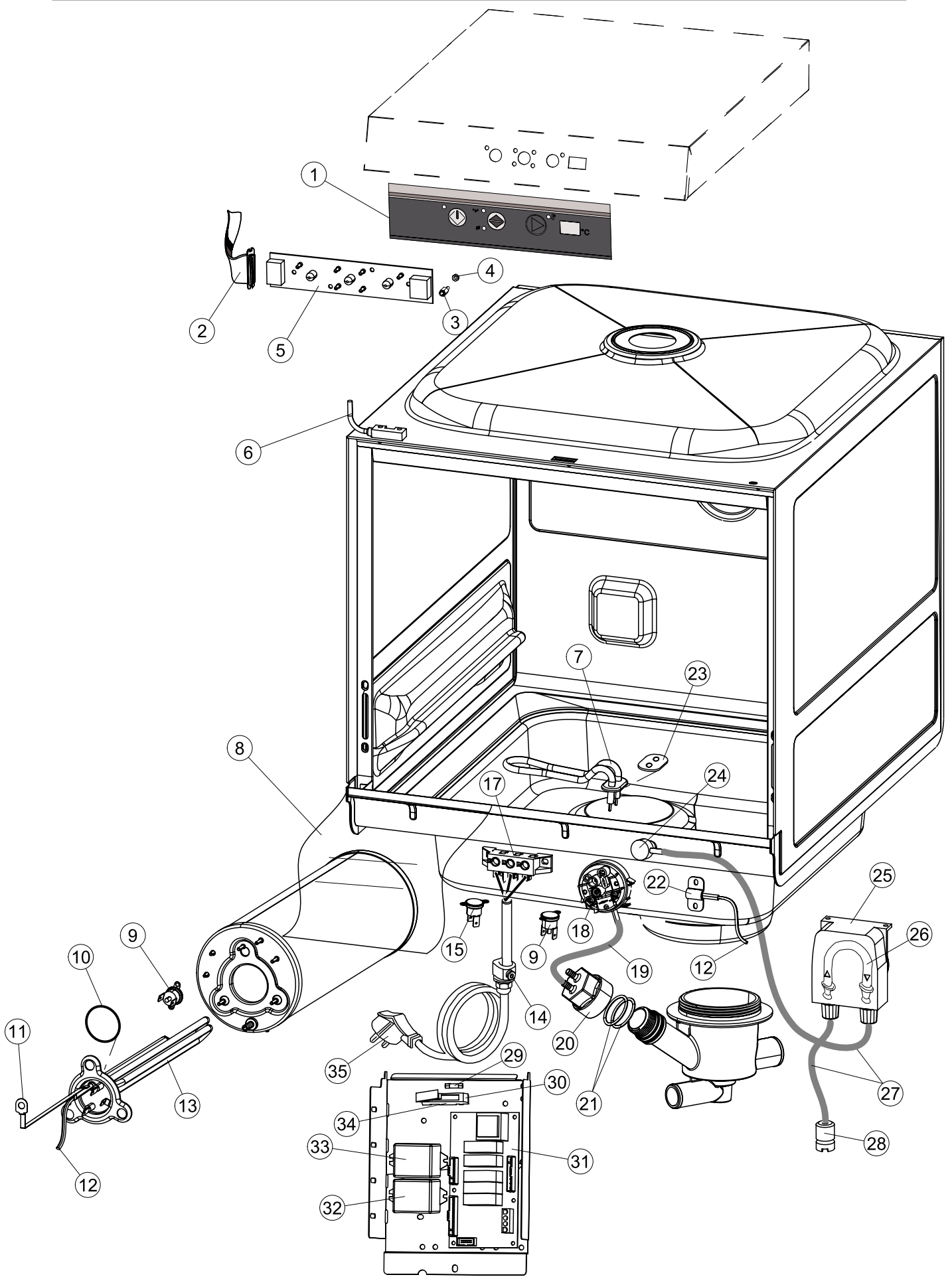
SPARE PARTS CATALOGUE  
ERSATZTEILKATALOG  
CATALOGUE PIECES DETACHEES  
CATALOGO PARTI RICAMBIO  
CATALOGO DE PIEZAS DE RECAMBIO  
CATALOGO PEÇAS DE REPOSIÇÃO

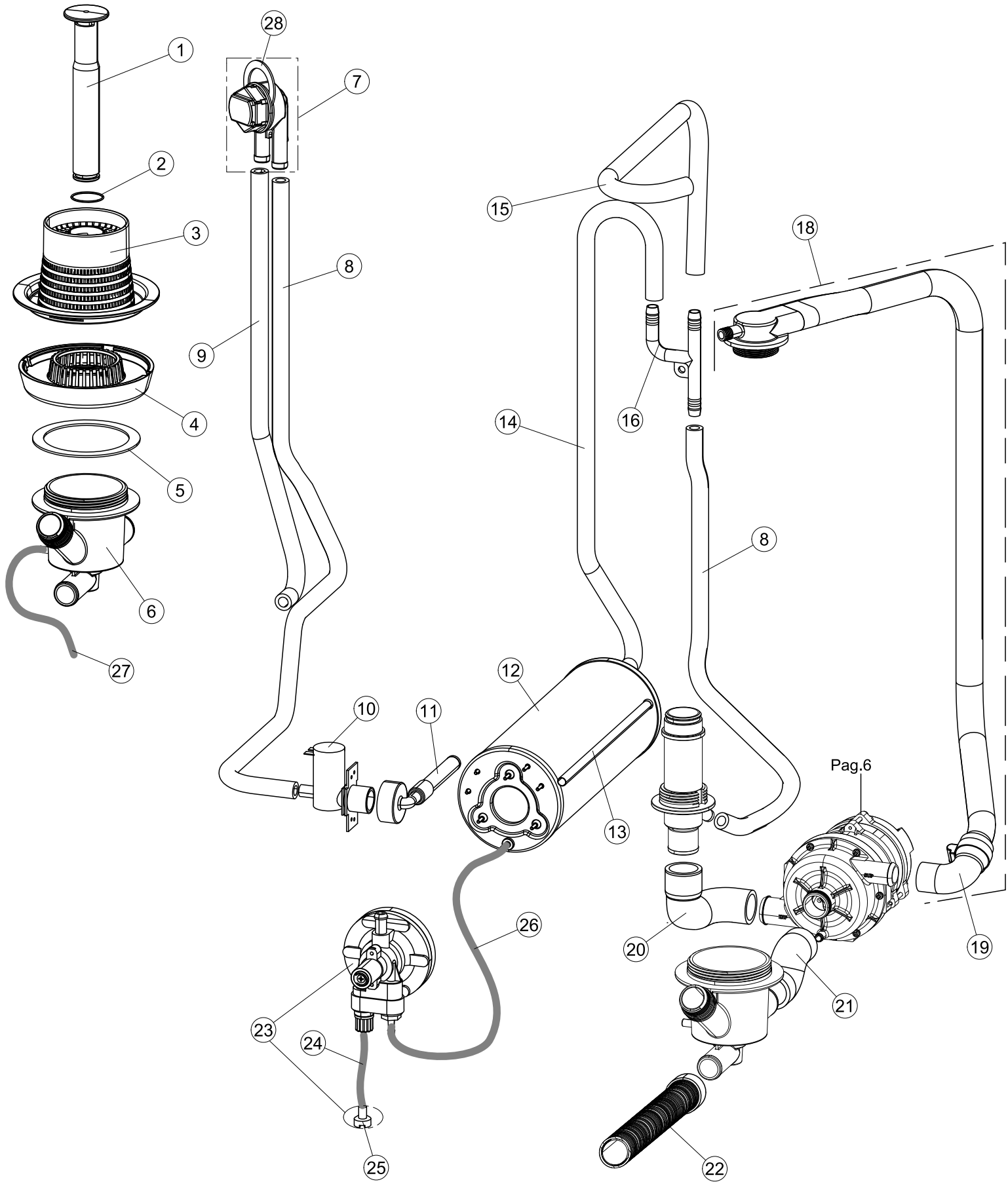
Neotech-400

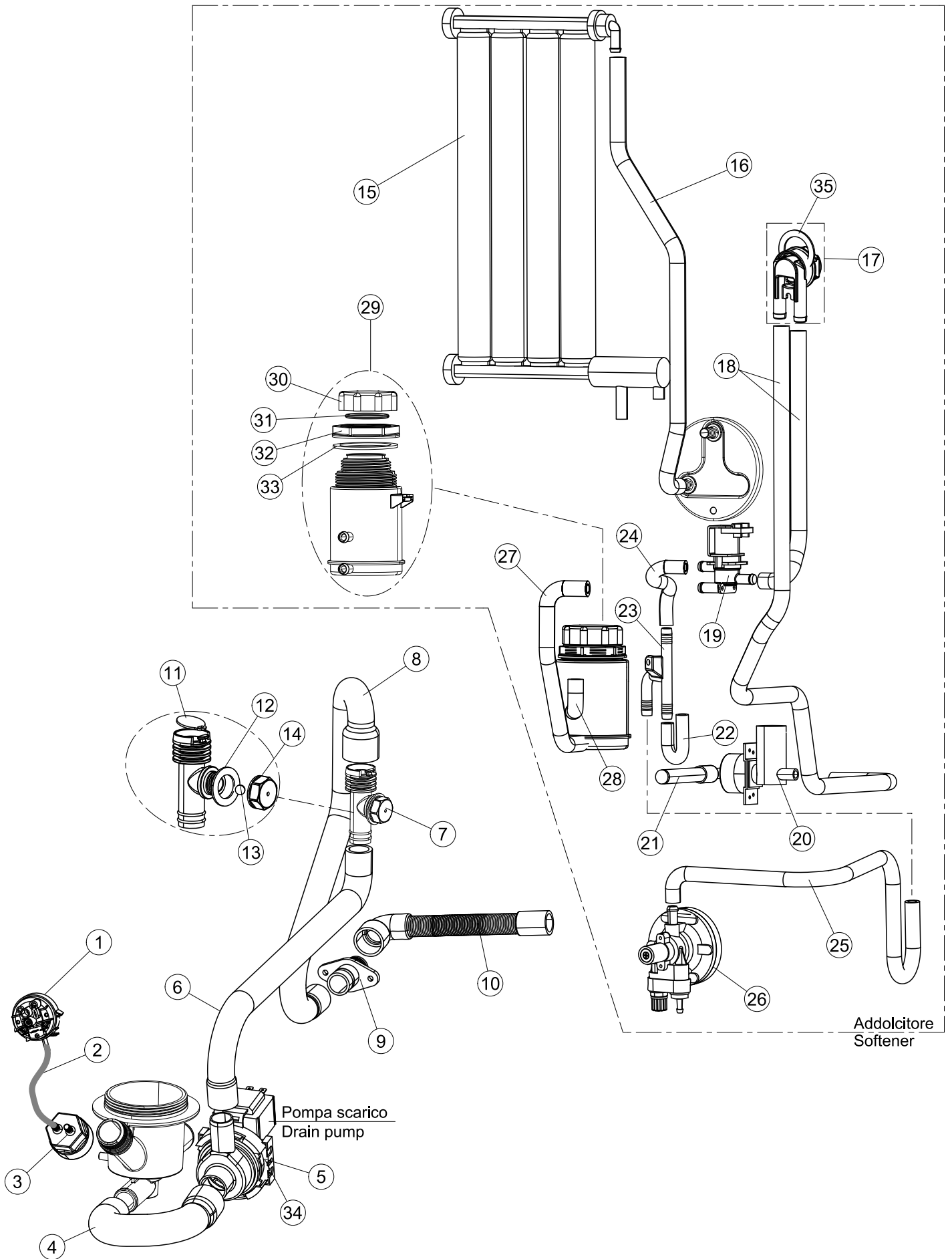
25-07-2012

# 1

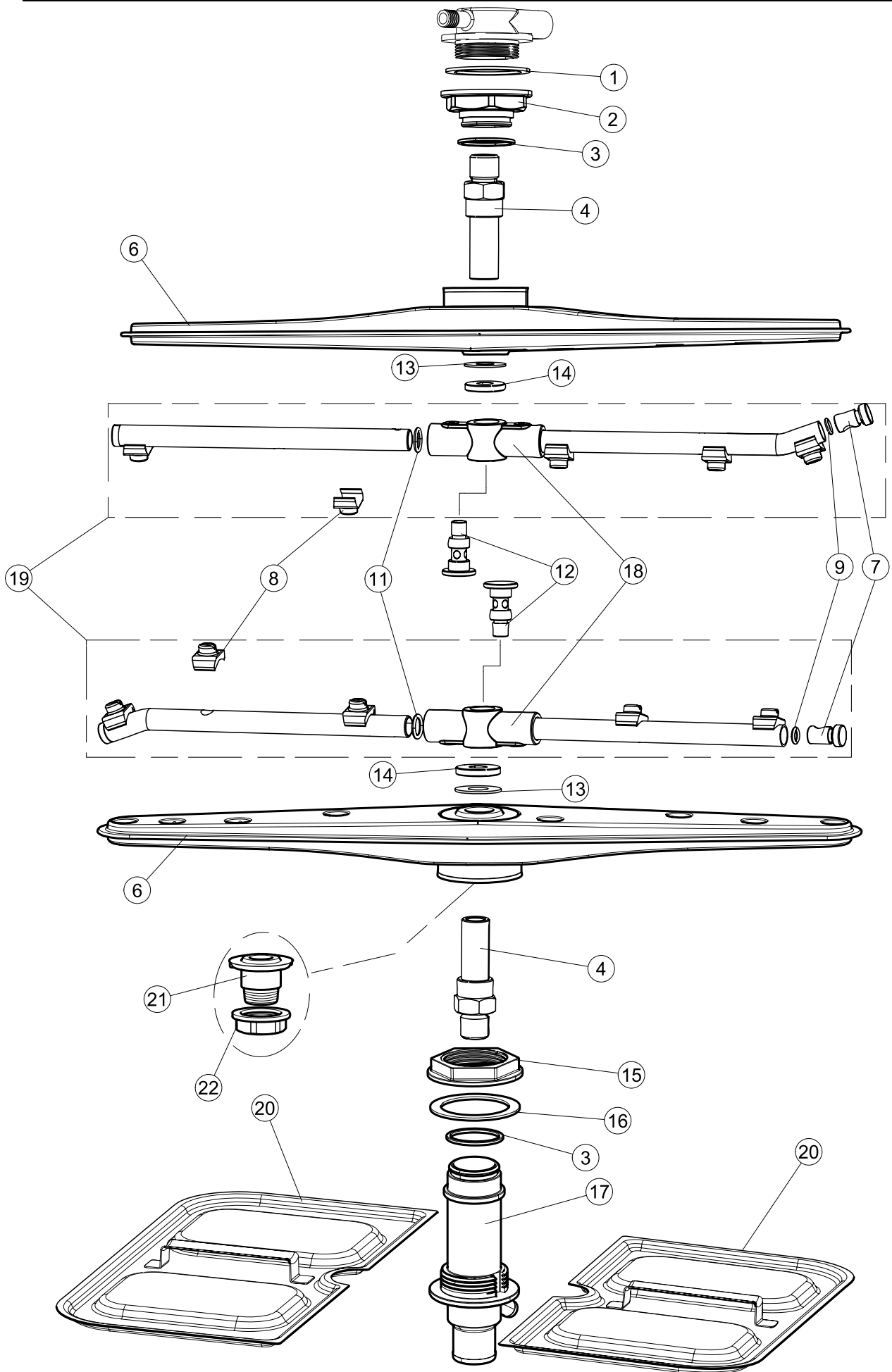


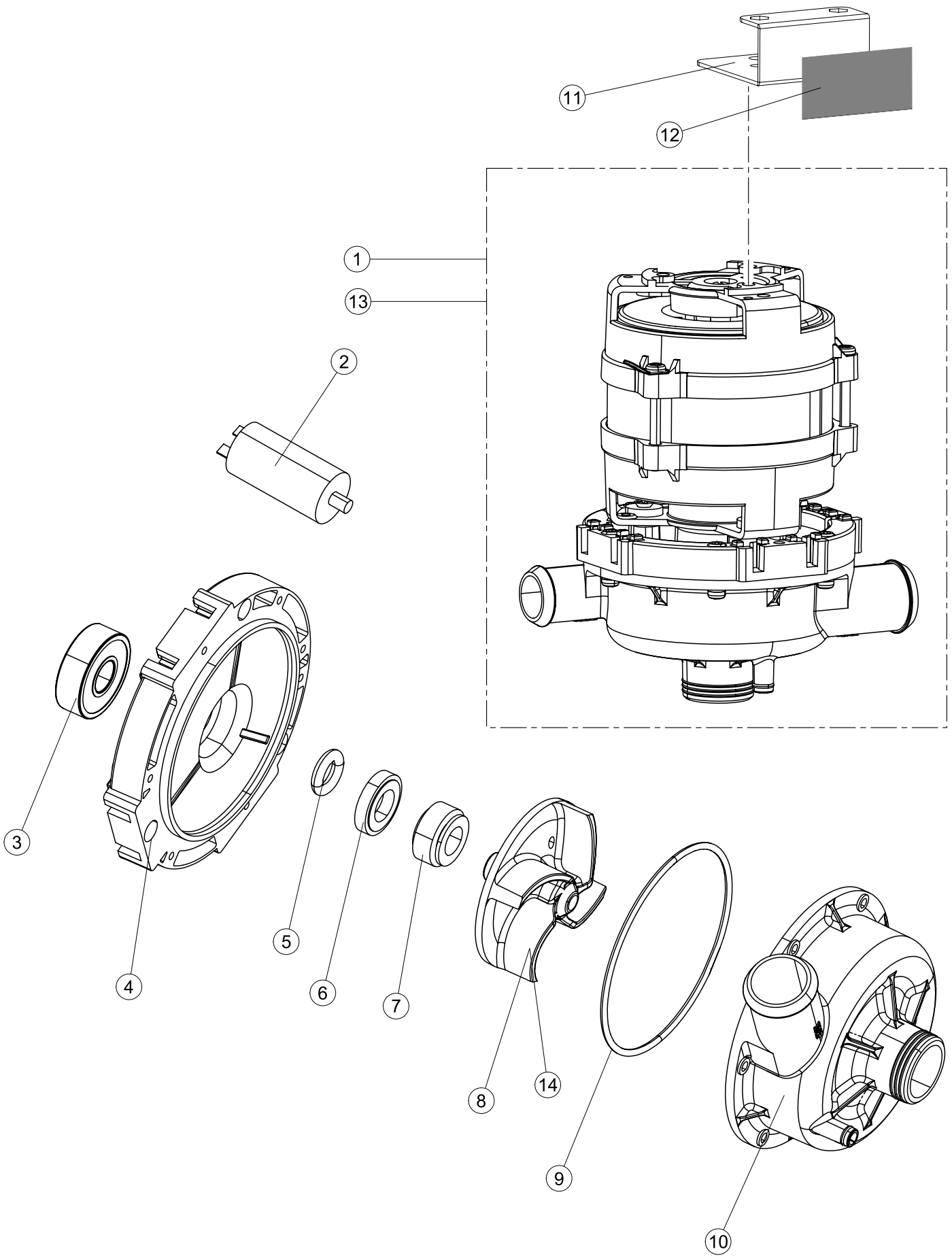






# 5





(\*) Ricambio consigliato.

Pagina	Posizione	Codice ricambio	Vecchio codice	Descrizione
1	1	004198		CAPPELLO
1	2	035092		STAFFA ASSEMBLAGGIO PANNELLI
1	3	022156		PANNELLO POSTERIORE
1	4	449036	REB449036	MOLLA PER SERRATURA SPORTELLO
1	5	329012	REB329012	SERRATURA PER SPORTELLO LAVABICCHIERI
1	6	437109		GUARNIZIONE PORTA LA40
1	7	307016		BATTUTA ASTA PORTA LA40
1	8	328091		PARASPRUZZI CM LA40
1	9	029655		SPORTELLO
1	10	012325		PANNELLO ANTERIORE
1	11	035095		STAFFA
1	12	461010	REB461010	PIEDINO ESAGONALE PER LAVABICCHIERI
1	13	040122		BASE TELAIO LA40
1	14	459022		PASSACAVO
1	15	459006	REB459006	PASSACAVO D INT 9 D EST 16
1	16	325034	REB325034	PERNO PER CERNIERA SPORTELLO PER LAVA-
1	17	480153		TAPPO
2	1	026138		INTERFACCIA ADESIVA DI CONTROLLO
2	2	211017		CAVO FLAT
2	3	419036		DISTANZIALI SCHEDA
2	4	417119		DADO
2	5	227074		TASTIERA
2	6	80871		MICRO MAGNETICO
2	7	230098	REB230098	RESISTENZA VASCA 600W 230V
2	8	214109		PROTEZIONE TRASPARENTE PER IMPIANTO ELETTRICO PER LAVASTOVIGLIE
2	9	236047	REB236047	TERMOSTATO 95°C
2	10	456075		O-RING
2	11	69871		PORTASONDA
2	12	231016		SONDA TEMPERATURA
2	13	230113		RESIST.B.2600W/230V FL.PICCOLA P/BULBO
2	14	459005	REB459005	SERRACAVO
2	15	236048	REB236048	TERM.C.LAVORO 80°+/-3°



(\*) Ricambio consigliato.

Pagina	Posizione	Codice ricambio	Vecchio codice	Descrizione
2	16	236047	REB236047	TERMOSTATO 95°C
2	17	220010	REB220010	MORSETTIERA
2	18	224026		PRESSOSTATO
2	19	143235		TUBO 4x7 SILICONE TRASPARENTE CRP
2	20	107013		TRAPPOLA ARIA
2	21	456073		O-RING
2	22	028105		PIASTRINA FERMA SONDA
2	23	437086	REB437086	GUARNIZIONE RESISTENZA VASCA
2	24	468151	DZR150NT	RACCORDO DETERSIVO VASCA
2	25	209029		DOSATORE DETERGENTE
2	26	143258		TUBO "SANTOPRENE" CON RACCORDO
2	27	143194	REB143194	TUBO 4x6 CRISTAL TRASPARENTE
2	28	121993		GRUPPO FILTRO+ZAVORRA DOSATORE
2	29	228004		FUSIBILE
2	30	210010		PORTAFUSIBILE AWG-SFR4(UL)CABUR
2	31	215027		SCHEDE ELETTRONICA
2	32	229029	REB229029	RELE' FINDER 65.31 230/50
2	33	229039		RELÈ 62.82.8.230.0300
2	34	210011		PIASTRINA TERMINALE SFR/PT CABUR
2	35	299040	REB299040	SPINA SCHUKO 90° CABL. 1=2,5MT
3	1	142059		TROPPOPIENO
3	2	456080		guarnizione o-ring
3	3	121136		FILTRO BASE
3	4	429077		GHIERA ASPIRAZIONE E SCARICO
3	5	437107		GUARNIZIONE
3	6	136029		CORPO ASPIRAZIONE E SCARICO
3	7	144030		GRUPPO VALVOLA NON RITORNO
3	8	143004	REB143004	TUBO
3	9	127107		MANICOTTO CARICAMENTO BOILER
3	10	240011	REB240011	VALVOLA DI CARICO 1VIA
3	11	143170	REB143170	TUBO DI CARICO
3	12	104056		BOILER

(\*) Ricambio consigliato.

Pagina	Posizione	Codice ricambio	Vecchio codice	Descrizione
3	13	143228		TUBO ENTRATA ACQUA BOILER 8X9XL250
3	14	127108		MANICOTTO MANDATA BOILER
3	15	127124		MANICOTTO
3	16	143173	REB143173	RACCORDO Y
3	18	115146		COLLETTORE
3	19	127120		MANICOTTO MANDATA SUPERIORE LA40
3	20	127106		MANICOTTO MANDATA INF.LA40
3	21	127105		MANICOTTO ASPIRAZIONE
3	22	143120	REB143120	TUBO SCARICO Mt1.5 / D25
3	23	209025		DOSATORE BRILLANTE
3	24	H.775601		TUBO 4x6 CRISTAL BLUE PVC
3	25	121149		FILTRO DOSATORE
3	26	143005	SPG10	TUBO IN GOMMA TELATA 5X12 NERO
3	27	H.165168		TUBO TRASPARENTE
3	28	437080		GUARNIZIONE
4	1	224027		PRESSOSTATO
4	2	143235		TUBO 4x7 SILICONE TRASPARENTE CRP
4	3	107014		TRAPPOLA ARIA
4	4	127115		MANICOTTO POMPA DI SCARICO
4	5	80117	C.80117	POMPA DI SCARICO
4	6	127121		MANICOTTO POMPA SCARICO VALVOLA SFIATO
4	7	144992		GRUPPO VALVOLA SFIATO
4	8	127122		MANICOTTO
4	9	468152	REB468152	RACCORDO DI SCARICO
4	10	143137	REB143137	TUBO SCARICO D18 TERM.LE CURVO
4	11	499092		MEMBRANA VALVOLA SFIATO PS LA50
4	12	437083		GUARNIZIONE GOMMA D32D19.5S1.5
4	13	476008		SFERA.VALVOLA.LA50.HOST.D=5/16"
4	14	468199		RACCORDO MASCHIO VALVOLA SF.E DVGW LA50
4	15	117007		ADDOLCITORE
4	16	127129		MANICOTTO
4	17	144030		GRUPPO VALVOLA NON RITORNO

(\*) Ricambio consigliato.

Pagina	Posizione	Codice ricambio	Vecchio codice	Descrizione
4	18	143004	REB143004	TUBO
4	19	999288		GRUPPO VALVOLA DEVIATRICE
4	20	240016	DEV3S16	ELETTRIVALVOLA
4	21	143170	REB143170	TUBO DI CARICO
4	22	127131		MANICOTTO
4	23	143173	REB143173	RACCORDO Y
4	24	127125		MANICOTTO
4	25	127132		NON A LISTINO
4	26	929198	DWD4	DOSATORE BRILLANTANTE
4	27	127126		MANICOTTO
4	28	127128		MANICOTTO
4	29	406998	REB406998	CONTENITORE SALE
4	30	480005	REB480005	TAPPO DECALCIFICATORE
4	31	456052	REB456052	guarnizione o-ring
4	32	429011	REB429011	GHIERA PER BOCCIA SALE
4	33	437034	REB437034	GUARNIZIONE D68D81 S3 IN GOMMA
4	34	80117UL		POMPA DI SCARICO
4	35	437080		GUARNIZIONE
5	1	437113		GUARNIZIONE CORPO INFER.LA40-50
5	2	429078		GHIERA
5	3	303018	REB303018	ANELLO DI TENUTA E SCORRIMENTO CL.3
5	4	325097		PERNO BRACCIO LAVAGGIO
5	6	990121		GRUPPO LAVAGGIO
5	7	926132		TAPPO PL.X BRACCIO DI RISC.(DWT312)
5	8	140036		SPRUZZO RISCIACQUO
5	9	456060		guarnizione o-ring
5	11	456019	REB456019	guarnizione o-ring
5	12	80700		PERNO BRACCIO RISCIACQUO
5	13	80623		RONDELLA
5	14	80697		GHIERA ULTRA RINSE M10 INOX
5	15	429079		GHIERA
5	16	437108		GUARNIZIONE CONDOTTO INFER.LA40

(\*) Ricambio consigliato.

Pagina	Posizione	Codice ricambio	Vecchio codice	Descrizione
5	17	115144		COLLETTORE
5	18	69632		CORPO BRACCIO
5	19	993068		GRUPPO RISCACQUO SUPERIORE
5	20	121141		FILTRO
5	21	417129		BUSSOLA FILETTATA BRACCI LAV /RIC
5	22	308031		GHIERA BOCCOLA BRACCIO LAVAGGIO
6	1	130166		POMPA LAVAGGIO
6	2	206013		CONDENSATORE
6	3	314011		CUSCINETTO POMPA
6	4	315028		FLANGIA
6	5	456084		guarnizione o-ring
6	6	141012		TENUTA MECC.FISSA POMPA
6	7	141013		TENUTA MECC.ROTANTE
6	8	124063		GIRANTE ELETTROPOMPA
6	9	456083		guarnizione o-ring
6	10	116035		CHIOCCIOLA ELETTROPOMPA
6	11	035097		STAFFA POMPA LAVAGGIO LA40
6	12	437111		GUARNIZ.GOMMA STAFFA POMPA LA40
6	13	130168		POMPA LAVAGGIO 60 Hz
6	14	124064		NON A LISTINO