

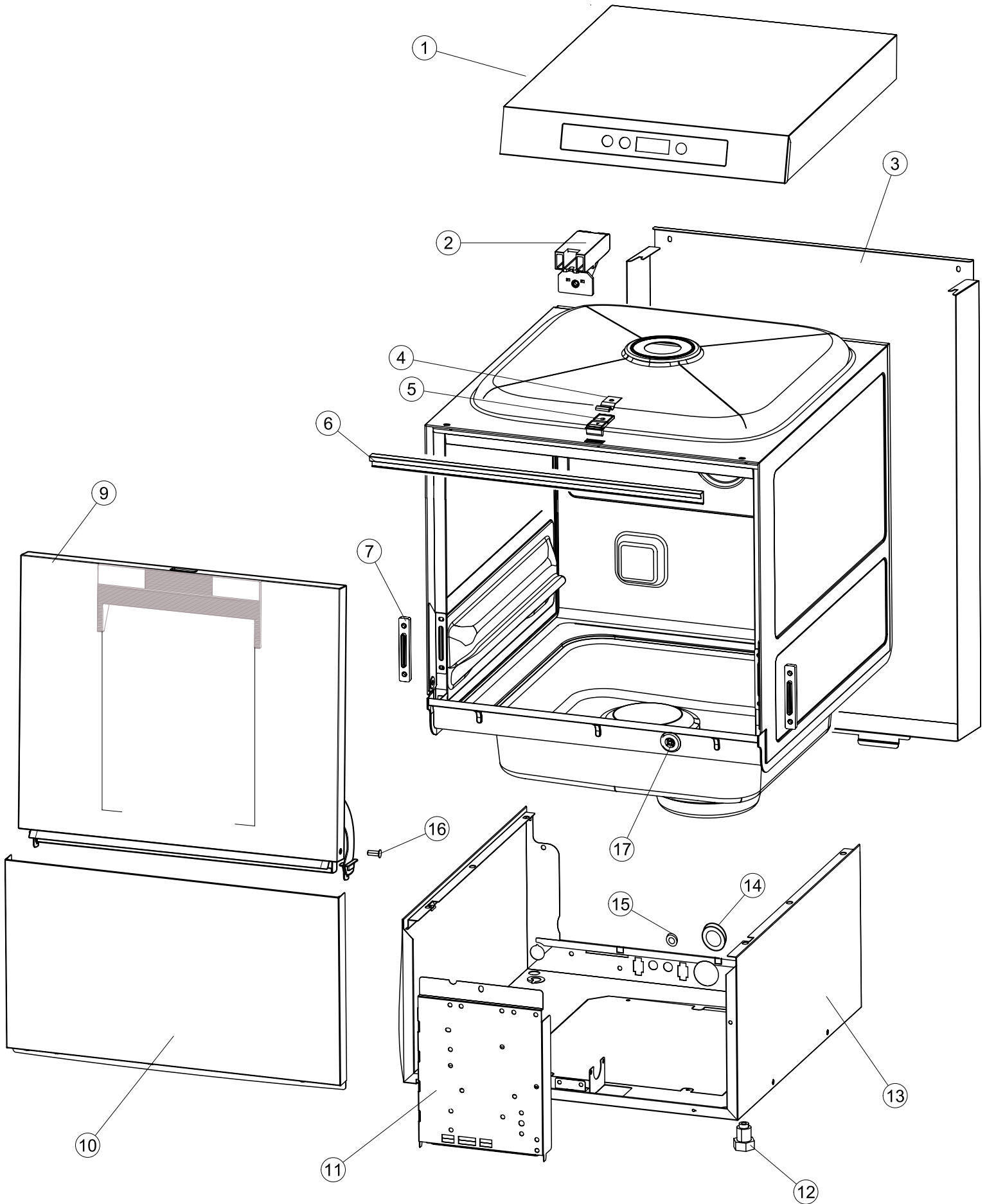
COLGED

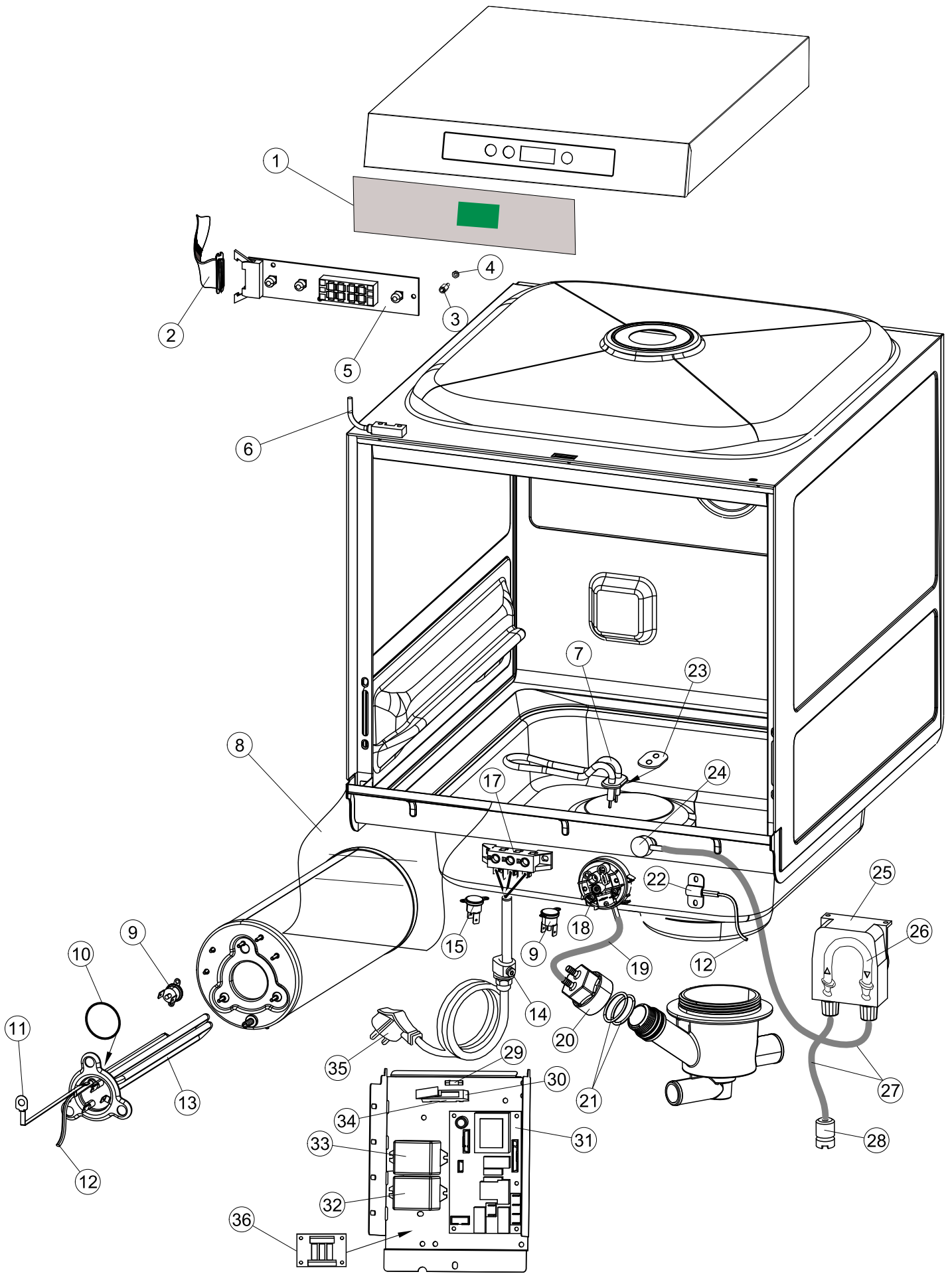
SPARE PARTS CATALOGUE
ERSATZTEILKATALOG
CATALOGUE PIECES DETACHEES
CATALOGO PARTI RICAMBIO
CATALOGO DE PIEZAS DE RECAMBIO
CATALOGO PEÇAS DE REPOSIÇÃO

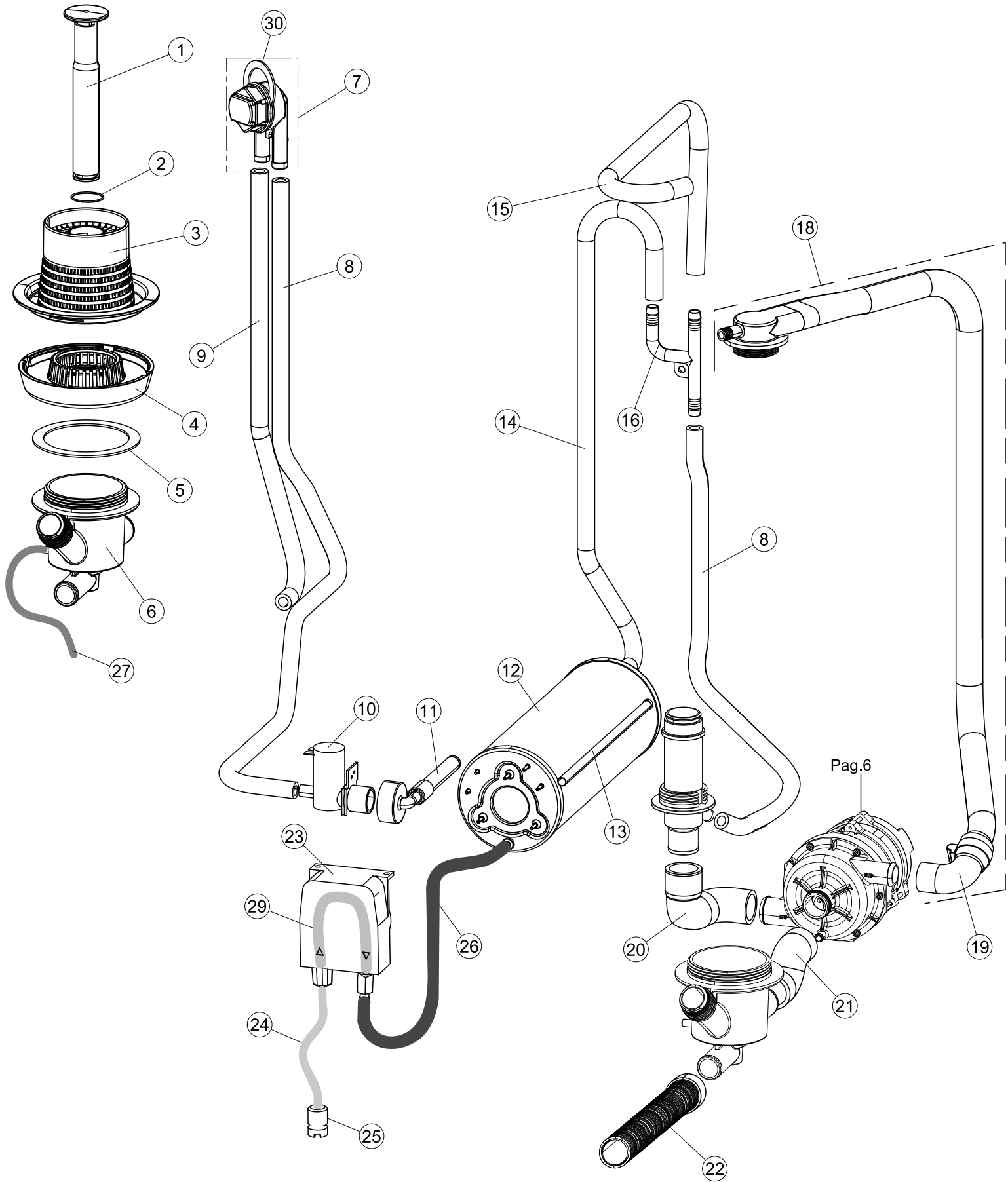
Neotech 400-2

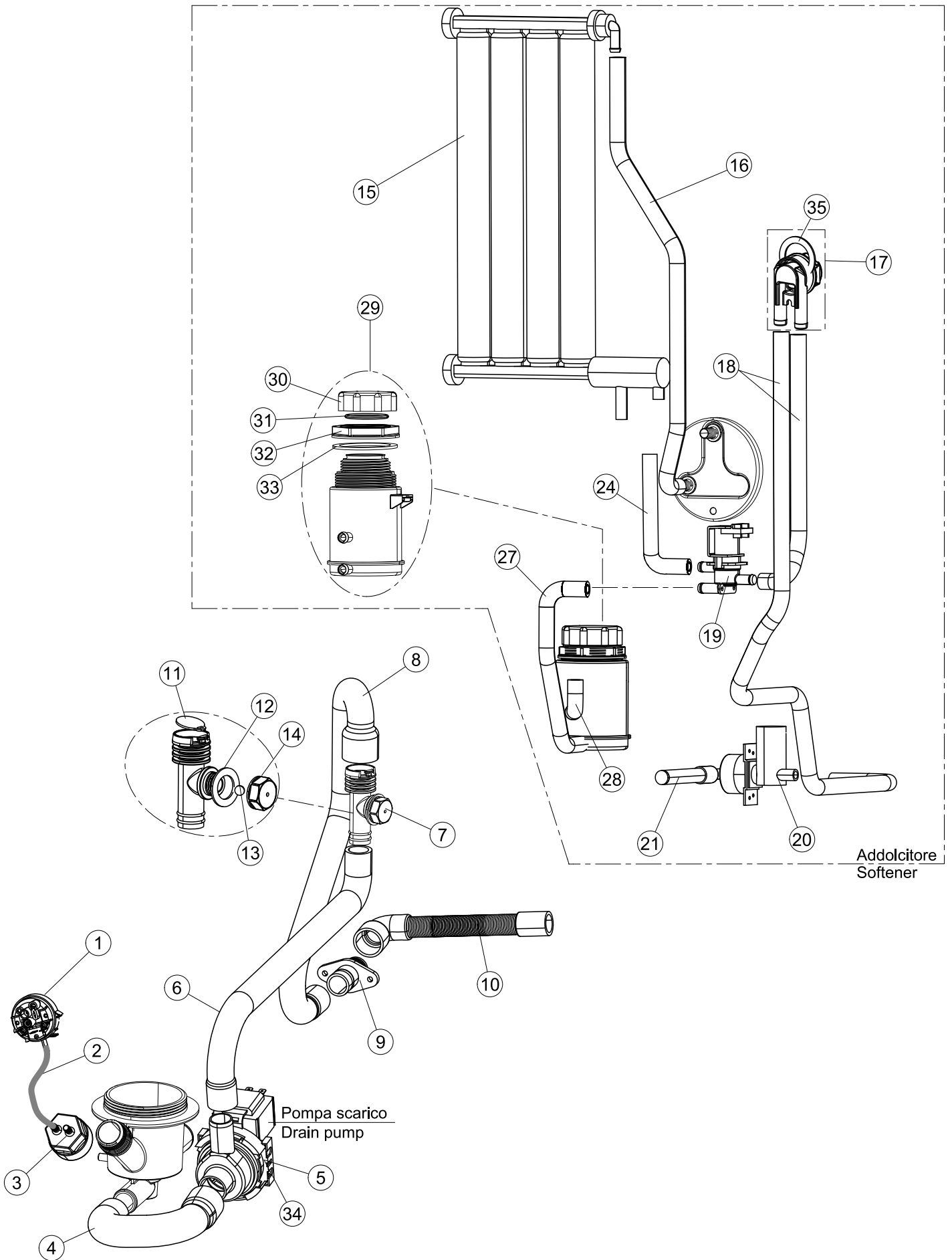
07-01-2013

1

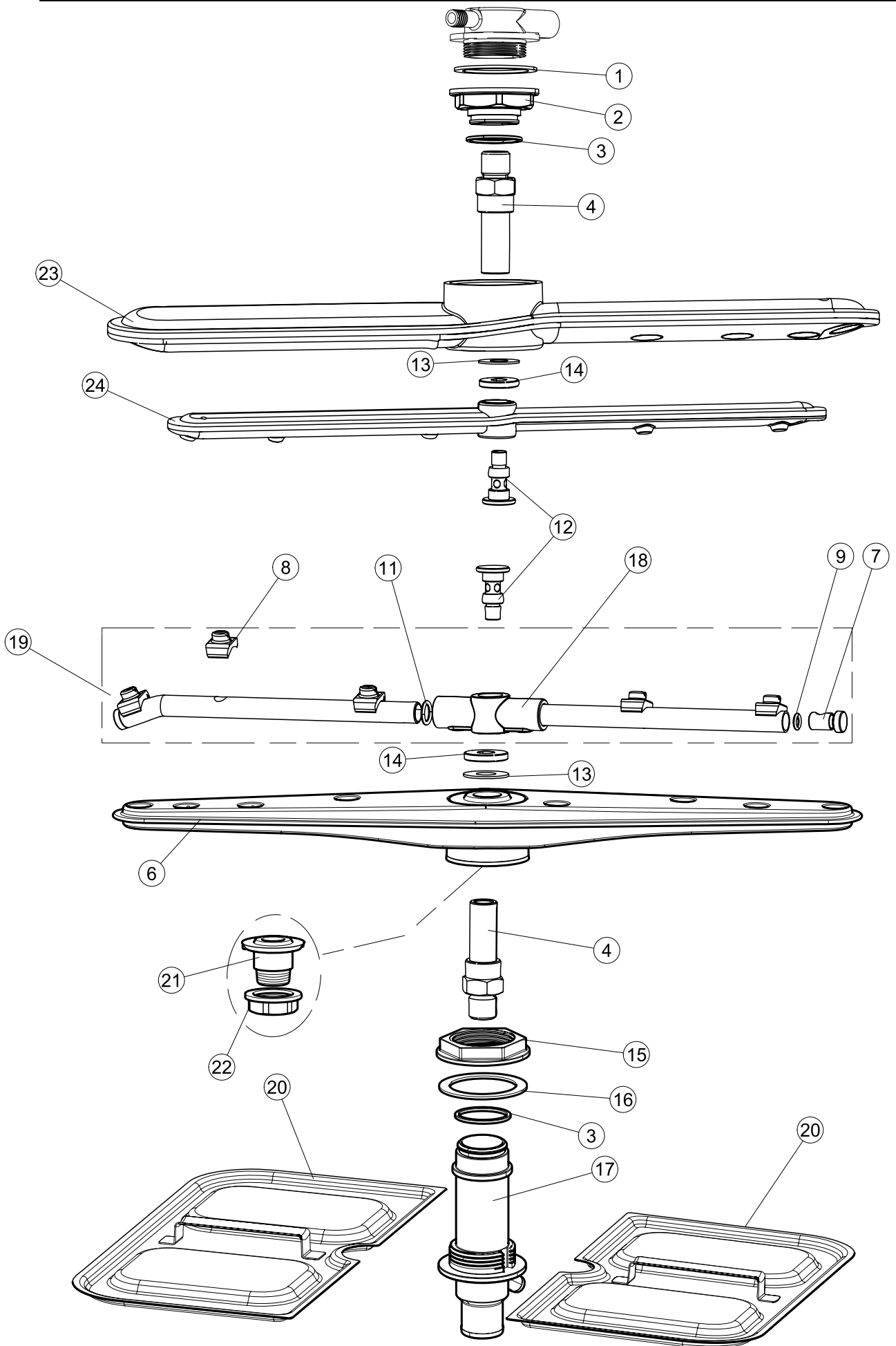


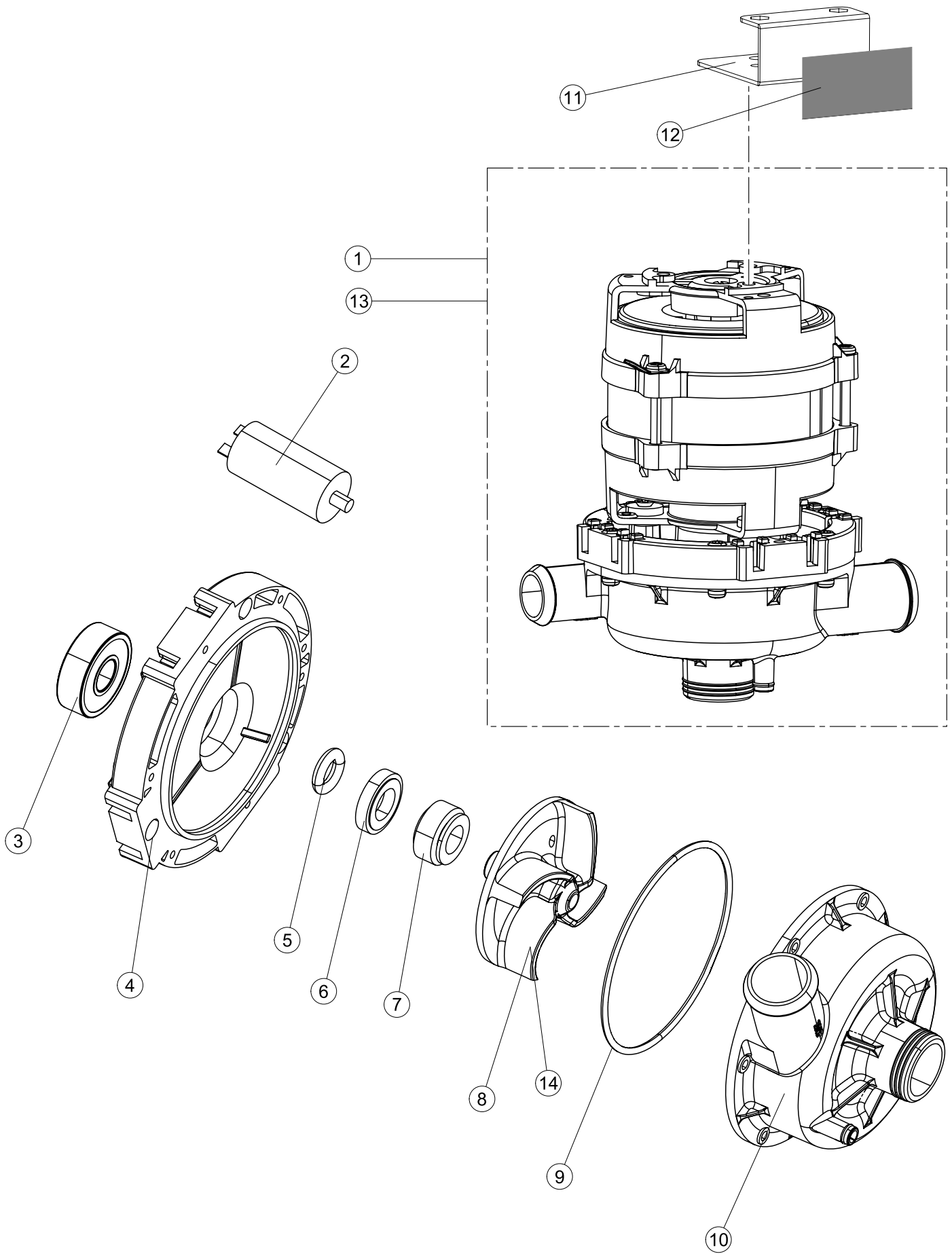






5





(*) Ricambio consigliato.

| Pagina | Posizione | Codice ricambio | Vecchio codice | Descrizione |
|--------|-----------|-----------------|----------------|---|
| 1 | 1 | 004267 | | CAPPELLO LA40 TIPO B INCLINATO |
| 1 | 2 | 035092 | | STAFFA ASSEMBLAGGIO PANNELLI |
| 1 | 3 | 022156 | | PANNELLO POSTERIORE |
| 1 | 4 | 449036 | REB449036 | MOLLA PER SERRATURA SPORTELLO |
| 1 | 5 | 329012 | REB329012 | SERRATURA PER SPORTELLO LAVABICCHIERI |
| 1 | 6 | 437109 | | GUARNIZIONE PORTA LA40 |
| 1 | 7 | 307016 | | BATTUTA ASTA PORTA LA40 |
| 1 | 9 | 029701 | | SPORTELLO |
| 1 | 10 | 012325 | | PANNELLO ANTERIORE |
| 1 | 11 | 035095 | | STAFFA |
| 1 | 12 | 461031 | | PIEDINO ESAGONALE PER LAVABICCHIERI |
| 1 | 13 | 040122 | | BASE TELAIO LA40 |
| 1 | 14 | 459022 | | PASSACAVO |
| 1 | 15 | 459006 | REB459006 | PASSACAVO D INT 9 D EST 16 |
| 1 | 16 | 325034 | REB325034 | PERNO PER CERNIERA SPORTELLO PER LAVA- |
| 1 | 17 | 480153 | | TAPPO |
| 2 | 1 | 70731 | | INTERFACCIA ADESIVA DI CONTROLLO |
| 2 | 2 | 211017 | | CAVO FLAT |
| 2 | 3 | 419036 | | DISTANZIALI SCHEDA |
| 2 | 4 | 417119 | | DADO |
| 2 | 5 | 80944 | | TASTIERA |
| 2 | 6 | 80871 | | MICRO MAGNETICO |
| 2 | 7 | 999352 | | NON A LISTINO |
| 2 | 8 | 214112 | | PROTEZIONE TRASPARENTE PER IMPIANTO ELETTRICO PER LAVASTOVIGLIE |
| 2 | 9 | 236047 | REB236047 | TERMOSTATO 95°C |
| 2 | 10 | 456075 | | O-RING |
| 2 | 11 | 69871 | | PORTASONDA |
| 2 | 12 | 231016 | | SONDA TEMPERATURA |
| 2 | 13 | 230113 | | RESIST.B.2600W/230V FL.PICCOLA P/BULBO |
| 2 | 14 | 459005 | REB459005 | SERRACAVO |
| 2 | 15 | 236048 | REB236048 | TERM.C.LAVORO 80°+/-3° |
| 2 | 16 | 236047 | REB236047 | TERMOSTATO 95°C |

(*) Ricambio consigliato.

| Pagina | Posizione | Codice ricambio | Vecchio codice | Descrizione |
|--------|-----------|-----------------|----------------|--|
| 2 | 17 | 220010 | REB220010 | MORSETTIERA |
| 2 | 18 | 224026 | | PRESSOSTATO |
| 2 | 19 | 143235 | | TUBO 4x7 SILICONE TRASPARENTE CRP |
| 2 | 20 | 107013 | | TRAPPOLA ARIA |
| 2 | 21 | 456073 | | O-RING |
| 2 | 22 | 028105 | | PIASTRINA FERMA SONDA |
| 2 | 23 | 437086 | REB437086 | GUARNIZIONE RESISTENZA VASCA |
| 2 | 24 | 999348 | | GRUPPO RACCORDO INIEZIONE DETERGENTE |
| 2 | 25 | 209039 | | DOSATORE DETERGENTE |
| 2 | 26 | 143267 | | TUBETTO SANTOPRENE 6X10 RACCORDI +GHIERE |
| 2 | 27 | 143194 | REB143194 | TUBO 4x6 CRISTAL TRASPARENTE |
| 2 | 28 | 121993 | | GRUPPO FILTRO+ZAVORRA DOSATORE |
| 2 | 29 | 228010 | | FUSIBILE 5X20 T4A RITARDATO 250V |
| 2 | 30 | 210010 | | PORTAFUSIBILE AWG-SFR4(UL)CABUR |
| 2 | 31 | 215034-1 | | SCHEDA ELETTRONICA |
| 2 | 32 | 229029 | REB229029 | RELE' FINDER 65.31 230/50 |
| 2 | 33 | 229040 | | RELÈ 62.83.8.230.0300 |
| 2 | 34 | 210011 | | PIASTRINA TERMINALE SFR/PT CABUR |
| 2 | 35 | 299040 | REB299040 | SPINA SCHUKO 90° CABL. 1=2,5MT |
| 2 | 36 | 215036 | | SCHEDA ELETTRONICA |
| 3 | 1 | 142059 | | TROPPOPIENO |
| 3 | 2 | 456080 | | guarnizione o-ring |
| 3 | 3 | 121136 | | FILTRO BASE |
| 3 | 4 | 429077 | | GHIERA ASPIRAZIONE E SCARICO |
| 3 | 5 | 437107 | | GUARNIZIONE |
| 3 | 6 | 136029 | | CORPO ASPIRAZIONE E SCARICO |
| 3 | 7 | 144030 | | GRUPPO VALVOLA NON RITORNO |
| 3 | 8 | 143004 | REB143004 | TUBO |
| 3 | 9 | 127107 | | MANICOTTO CARICAMENTO BOILER |
| 3 | 10 | 240011 | REB240011 | VALVOLA DI CARICO 1VIA |
| 3 | 11 | 143270 | | TUBO CARICO 3/4G D.I.10 2MT |
| 3 | 12 | 104056 | | BOILER |

(*) Ricambio consigliato.

| Pagina | Posizione | Codice ricambio | Vecchio codice | Descrizione |
|--------|-----------|-----------------|----------------|---|
| 3 | 13 | 143228 | | TUBO ENTRATA ACQUA BOILER 8X9XL250 |
| 3 | 14 | 127108 | | MANICOTTO MANDATA BOILER |
| 3 | 15 | 127124 | | MANICOTTO |
| 3 | 16 | 143268 | | GIUNZIONE A "Y" DI RISCIAQUO |
| 3 | 18 | 115146 | | COLLETTORE |
| 3 | 19 | 127120 | | MANICOTTO MANDATA SUPERIORE LA40 |
| 3 | 20 | 127106 | | MANICOTTO MANDATA INF.LA40 |
| 3 | 21 | 127105 | | MANICOTTO ASPIRAZIONE |
| 3 | 22 | 143120 | REB143120 | TUBO SCARICO Mt1.5 / D25 |
| 3 | 23 | 209036 | | DOSATORE BRILLANTANTE |
| 3 | 24 | H.775601 | | TUBO 4x6 CRISTAL BLUE PVC |
| 3 | 25 | 121993 | | GRUPPO FILTRO+ZAVORRA DOSATORE |
| 3 | 26 | 143005 | SPG10 | TUBO IN GOMMA TELATA 5X12 NERO |
| 3 | 27 | H.165168 | | TUBO TRASPARENTE |
| 3 | 29 | 143266 | | TUBETTO SIL.5X10 MP2NERO+V.I.(SEKO) |
| 3 | 30 | 437080 | | GUARNIZIONE |
| 4 | 1 | 224027 | | PRESSOSTATO |
| 4 | 2 | 143235 | | TUBO 4x7 SILICONE TRASPARENTE CRP |
| 4 | 3 | 107014 | | TRAPPOLA ARIA |
| 4 | 4 | 127115 | | MANICOTTO POMPA DI SCARICO |
| 4 | 5 | 130177 | | POMPA DI SCARICO 50HZ |
| 4 | 6 | 127121 | | MANICOTTO POMPA SCARICO VALVOLA SFIATO |
| 4 | 7 | 144992 | | GRUPPO VALVOLA SFIATO |
| 4 | 8 | 127122 | | MANICOTTO |
| 4 | 9 | 468152 | REB468152 | RACCORDO DI SCARICO |
| 4 | 10 | 143137 | REB143137 | TUBO SCARICO D18 TERM.LE CURVO |
| 4 | 11 | 499092 | | MEMBRANA VALVOLA SFIATO PS LA50 |
| 4 | 12 | 437080 | | GUARNIZIONE |
| 4 | 13 | 476008 | | SFERA.VALVOLA.LA50.HOST.D=5/16" |
| 4 | 14 | 468199 | | RACCORDO MASCHIO VALVOLA SF.E DVGW LA50 |
| 4 | 15 | 117007 | | ADDOLCITORE |
| 4 | 16 | 127129 | | MANICOTTO |

(*) Ricambio consigliato.

| Pagina | Posizione | Codice ricambio | Vecchio codice | Descrizione |
|--------|-----------|-----------------|----------------|-------------------------------------|
| 4 | 17 | 144030 | | GRUPPO VALVOLA NON RITORNO |
| 4 | 18 | 143004 | REB143004 | TUBO |
| 4 | 19 | 999288 | | GRUPPO VALVOLA DEVIATRICE |
| 4 | 20 | 240016 | DEV3S16 | ELETTROVALVOLA |
| 4 | 21 | 143270 | | TUBO CARICO 3/4G D.I.10 2MT |
| 4 | 24 | 143246 | | TUBO CONDOTTA VALVOLA-)DEPURATORE |
| 4 | 27 | 127126 | | MANICOTTO |
| 4 | 28 | 127128 | | MANICOTTO |
| 4 | 29 | 406998 | REB406998 | CONTENITORE SALE |
| 4 | 30 | 480005 | REB480005 | TAPPO DECALCIFICATORE |
| 4 | 31 | 456052 | REB456052 | guarnizione o-ring |
| 4 | 32 | 429011 | REB429011 | GHIERA PER BOCCIA SALE |
| 4 | 33 | 437034 | REB437034 | GUARNIZIONE D68D81 S3 IN GOMMA |
| 4 | 34 | 130181 | | POMPA DI SCARICO 60 HZ |
| 4 | 35 | 437080 | | GUARNIZIONE |
| 5 | 1 | 437113 | | GUARNIZIONE CORPO INFER.LA40-50 |
| 5 | 2 | 429078 | | GHIERA |
| 5 | 3 | 303018 | REB303018 | ANELLO DI TENUTA E SCORRIMENTO CL.3 |
| 5 | 4 | 325097 | | PERNO BRACCIO LAVAGGIO |
| 5 | 6 | 990121 | | GRUPPO LAVAGGIO |
| 5 | 7 | 926132 | | TAPPO PL.X BRACCIO DI RISC.(DWT312) |
| 5 | 8 | 140036 | | SPRUZZO RISCIAQUO |
| 5 | 9 | 456060 | | guarnizione o-ring |
| 5 | 11 | 456019 | REB456019 | guarnizione o-ring |
| 5 | 12 | 80700 | | PERNO BRACCIO RISCIAQUO |
| 5 | 13 | 437117 | | RONDELLA IN TEFLON |
| 5 | 14 | 80697 | | GHIERA ULTRA RINSE M10 INOX |
| 5 | 15 | 429079 | | GHIERA |
| 5 | 16 | 437108 | | GUARNIZIONE CONDOTTO INFER.LA40 |
| 5 | 17 | 115144 | | COLLETTORE |
| 5 | 18 | 69632 | | CORPO BRACCIO |
| 5 | 19 | 993068 | | GRUPPO RISCIAQUO SUPERIORE |

(*) Ricambio consigliato.

| Pagina | Posizione | Codice ricambio | Vecchio codice | Descrizione |
|--------|-----------|-----------------|----------------|-----------------------------------|
| 5 | 20 | 121141 | | FILTRO |
| 5 | 21 | 417129 | | BUSSOLA FILETTATA BRACCI LAV /RIC |
| 5 | 22 | 308031 | | GHIERA BOCCOLA BRACCIO LAVAGGIO |
| 5 | 23 | 129072 | | BRACCIO LAVAGGIO |
| 5 | 24 | 129078 | | BRACCIO RISCIAQUO |
| 6 | 1 | 130166 | | POMPA LAVAGGIO |
| 6 | 2 | 206013 | | CONDENSATORE |
| 6 | 3 | 314011 | | CUSCINETTO POMPA |
| 6 | 4 | 315028 | | FLANGIA |
| 6 | 5 | 456084 | | guarnizione o-ring |
| 6 | 6 | 141012 | | TENUTA MECC.FISSA POMPA |
| 6 | 7 | 141013 | | TENUTA MECC.ROTANTE |
| 6 | 8 | 124063 | | GIRANTE ELETTROPOMPA |
| 6 | 9 | 456083 | | guarnizione o-ring |
| 6 | 10 | 116035 | | CHIOCCIOLA ELETTROPOMPA |
| 6 | 11 | 035097 | | STAFFA POMPA LAVAGGIO LA40 |
| 6 | 12 | 437111 | | GUARNIZ.GOMMA STAFFA POMPA LA40 |
| 6 | 13 | 130168 | | POMPA LAVAGGIO 60 Hz |
| 6 | 14 | 124064 | | NON A LISTINO |