

**COLGED
D**

**SPARE PARTS CATALOGUE
ERSATZTEILKATALOG
CATALOGUE PIECES DETACHEES
CATALOGO PARTI RICAMBIO
CATALOGO DE PIEZAS DE RECAMBIO
CATALOGO PEÇAS DE REPOSICAO**

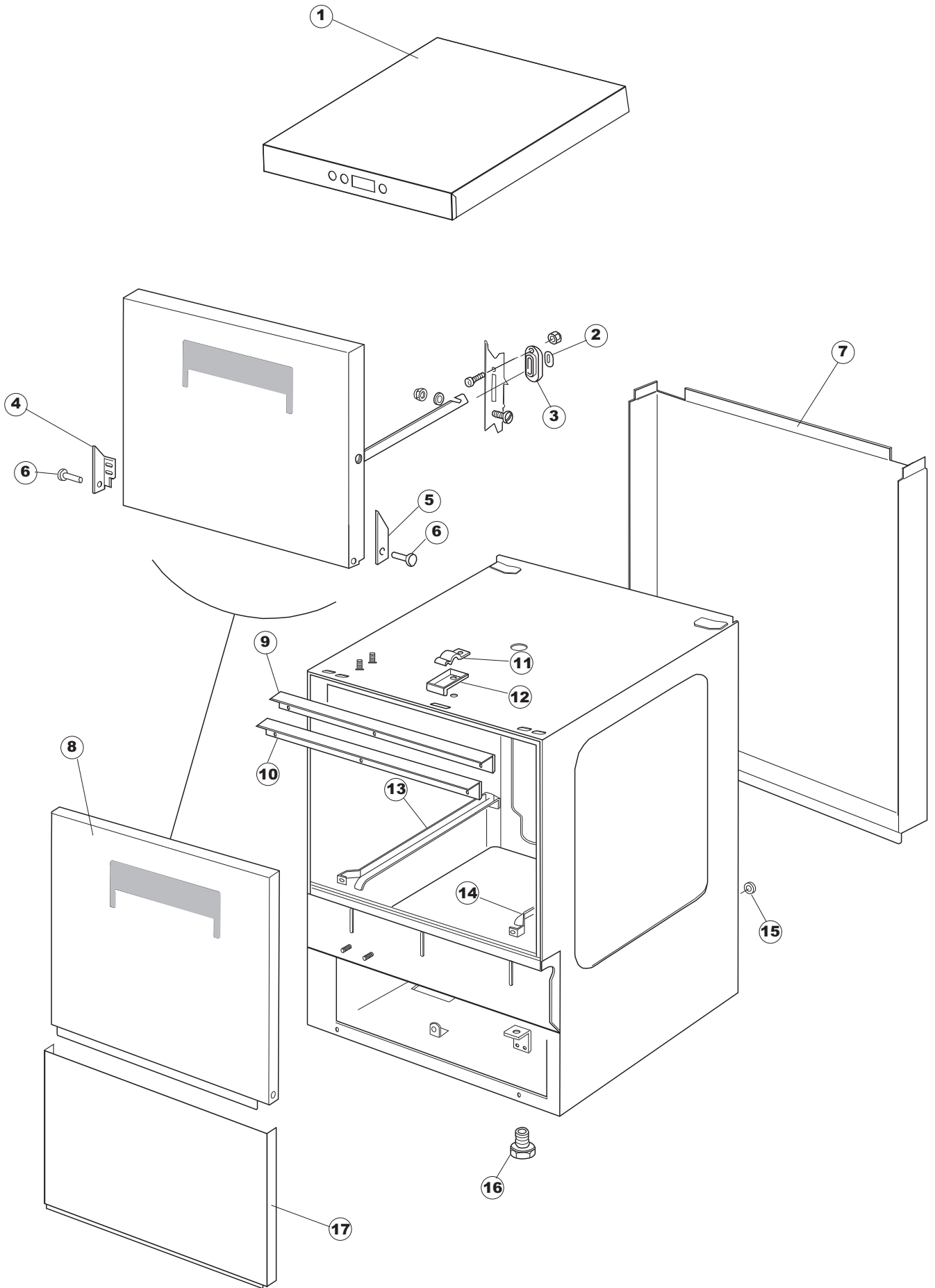
ISYTECH

24-01G

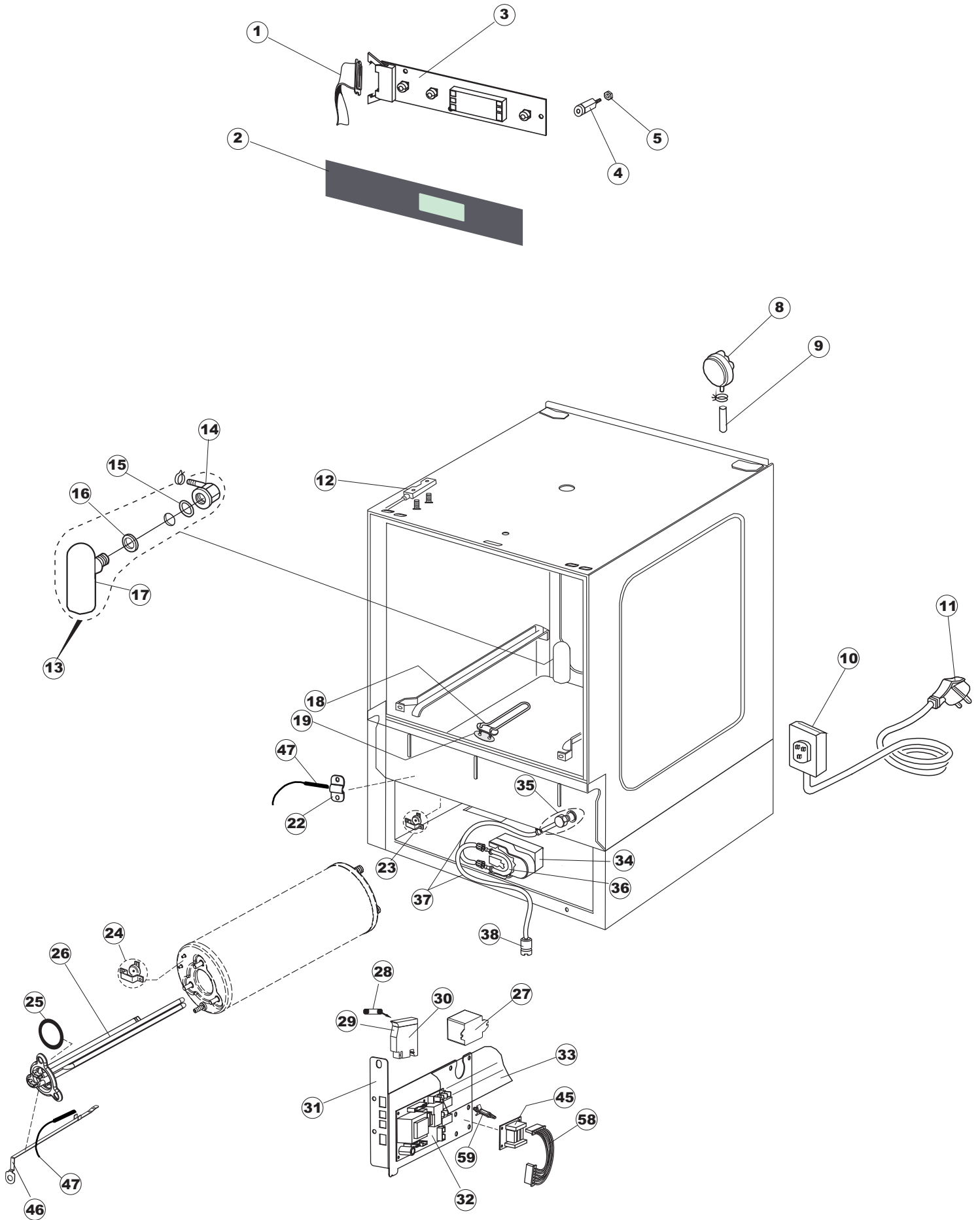
24-01GP

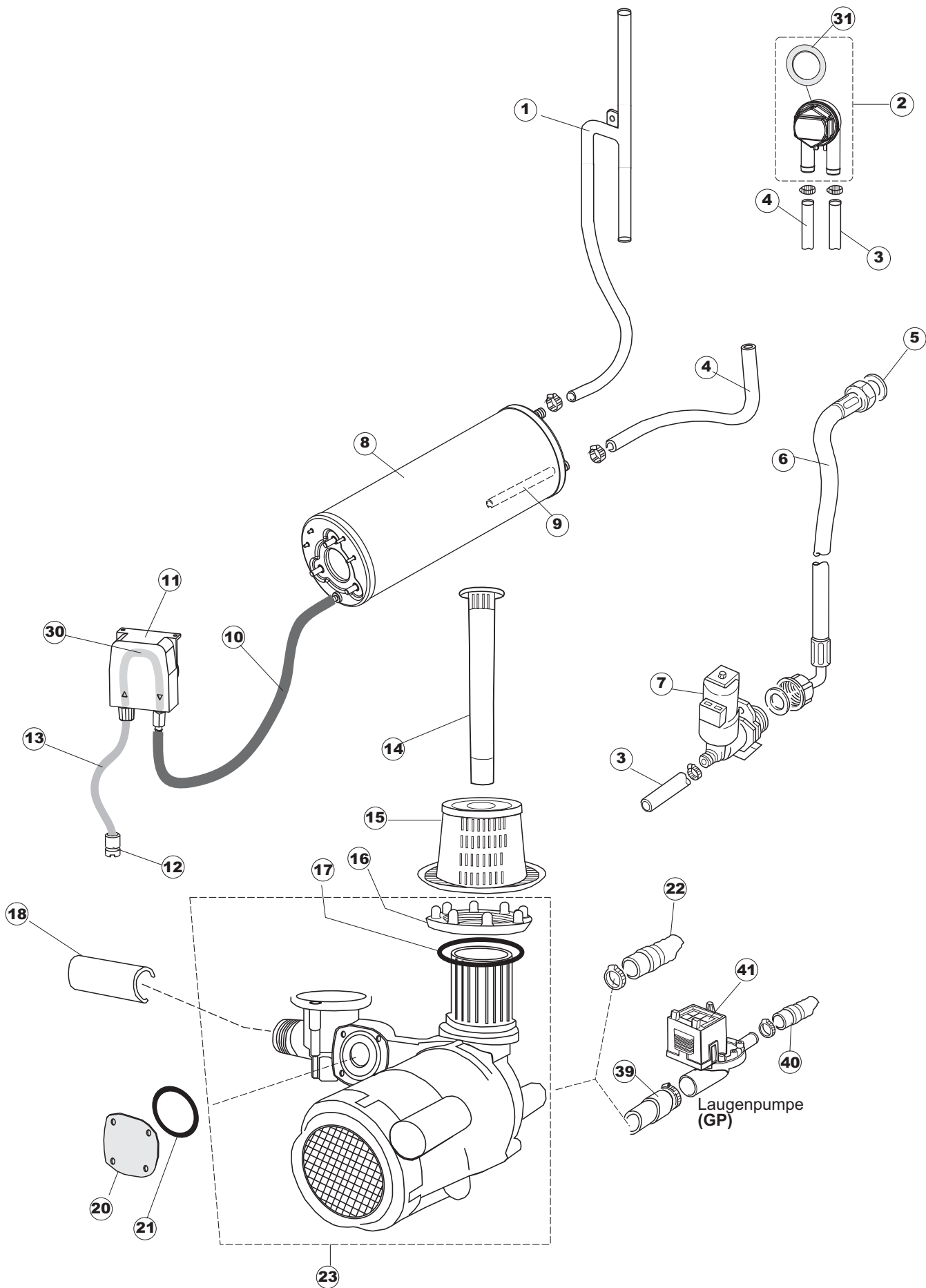
22-01-2014

1

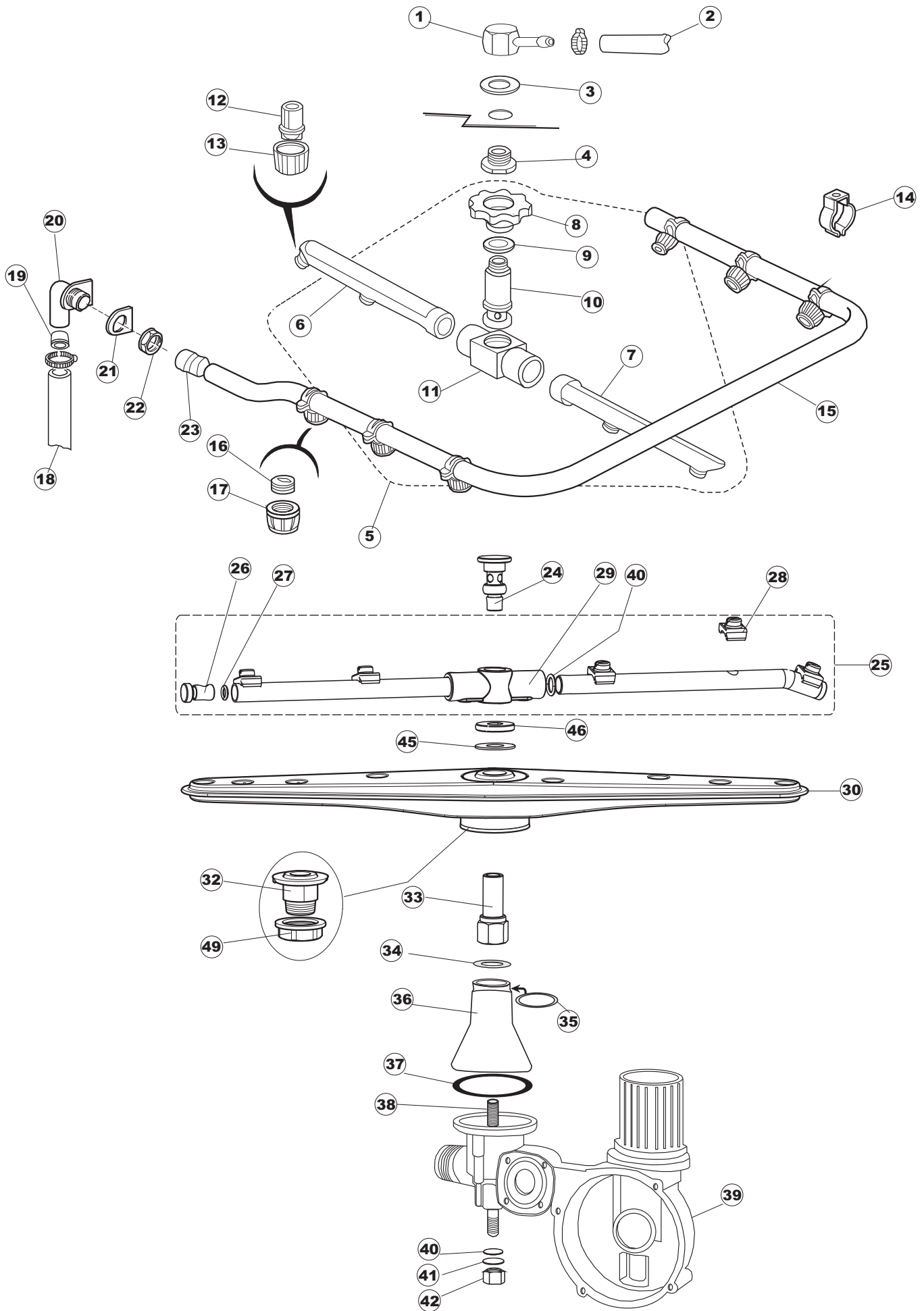


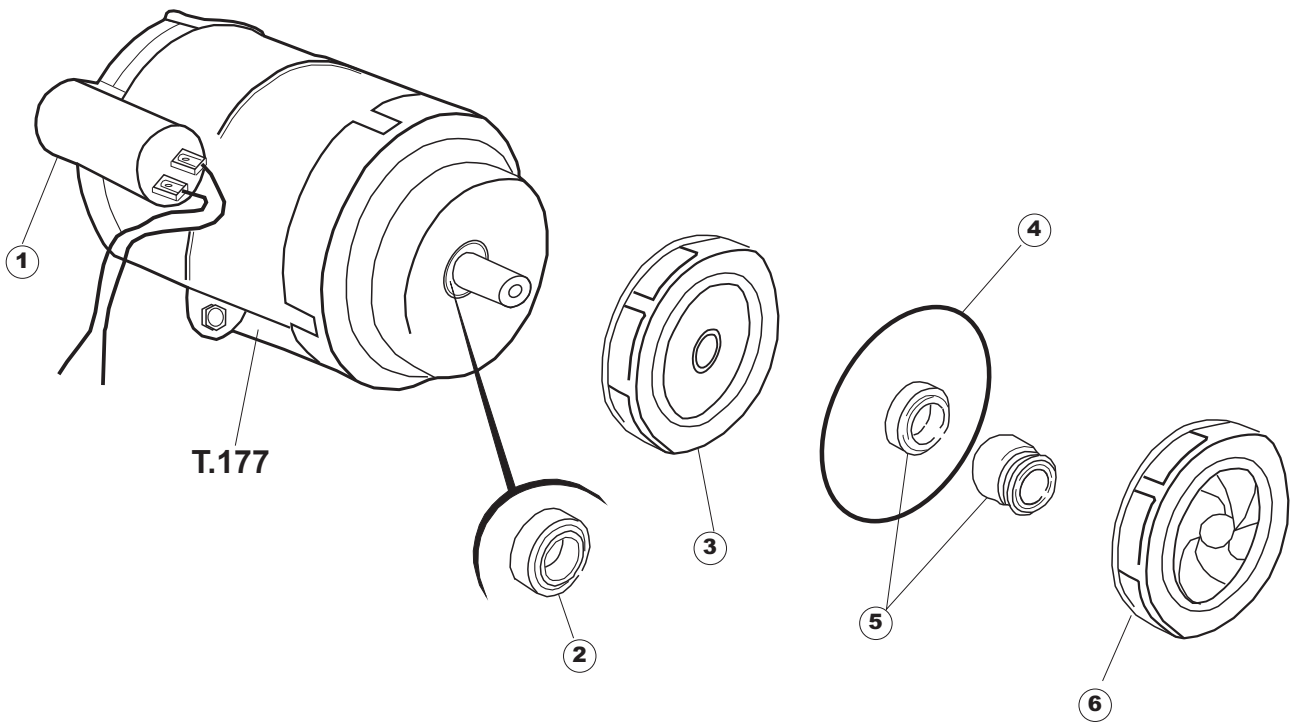
2





4





(*) Ricambio consigliato.

Pagina	Posizione	Codice ricambio	Vecchio codice	Descrizione
1	1	004218		PANNELLO SUPERIORE
1	2	028078	REB028078	PIASTRINA BATTUTA SPORTELLO PER LAVA- BICCHIERI
1	3	307005	REB307005	BATTUTA ASTA SPORTELLO
1	4	311009	REB311009	CERNIERA SINISTRA PER SPORTELLO LAVA- BICCHIERI
1	5	311008	REB311008	CERNIERA DESTRA SPORTELLO PER LAVA- BICCHIERI
1	6	325034	REB325034	PERNO PER CERNIERA SPORTELLO PER LAVA-
1	7	022137		PANNELLO POSTERIORE
1	8	029727		NON A LISTINO
1	9	437058	REB437058	GUARNIZIONE SPORTELLO PER LAVABICCHIERI
1	10	033294	REB033294	SQUADRA PER GUARNIZIONE SPORTELLO PER LAVABICCHIERI
1	11	449036	REB449036	MOLLA PER SERRATURA SPORTELLO
1	12	329012	REB329012	SERRATURA PER SPORTELLO LAVABICCHIERI
1	13	015039	REB015039	GUIDA CESTELLO SINISTRA
1	14	015038	REB015038	GUIDA CESTELLO DESTRA
1	15	459006	REB459006	PASSACAVO D INT 9 D EST 16
1	16	461031		PIEDINO ESAGONALE PER LAVABICCHIERI
1	17	012188	REB012188	PANNELLO ANTERIORE
2	1	211017		CAVO FLAT
2	2	70729		INTERFACCIA ADESIVA DI CONTROLLO ISYTECH
2	3	80944		TASTIERA
2	4	419036		DISTANZIALI SCHEDA
2	5	417119		DADO
2	8	224004	REB224004	PRESSOSTATO 35/17
2	9	143013	REB143013	TUBO PVC VERDE 4X7
2	10	459018		FISSACAVO ITW ELETTRGIBI
2	11	299040	REB299040	SPINA SCHUKO 90° CABL. 1=2,5MT
2	12	80871		MICRO MAGNETICO
2	13	984005	REB984005	GRUPPO TRAPPOLA D'ARIA
2	14	468029	REB468029	RACCORDO TRAPPOLA ARIA PRESSOSTATO
2	15	456020	REB456020	guarnizione o-ring
2	16	437019	REB437019	GUARNIZIONE TRAPPOLA ARIA PRESSOSTATO
2	17	107005	REB107005	TRAPPOLA ARIA

(*) Ricambio consigliato.

Pagina	Posizione	Codice ricambio	Vecchio codice	Descrizione
2	18	230098	REB230098	RESISTENZA VASCA 600W 230V
2	19	437086	REB437086	GUARNIZIONE RESISTENZA VASCA
2	22	028105		PIASTRINA FERMA SONDA
2	23	236047	REB236047	TERMOSTATO 95°C
2	24	236039	REB236039	TERMOSTATO 110°C+/-5°C
2	25	456075		O-RING
2	26	230113		RESIST.B.2600W/230V FL.PICCOLA P/BULBO
2	27	229039		RELÈ 62.82.8.230.0300
2	28	228010		FUSIBILE 5X20 T4A RITARDATO 250V
2	29	210010		PORTAFUSIBILE AWG-SFR4(UL)CABUR
2	30	210011		PIASTRINA TERMINALE SFR/PT CABUR
2	31	035114		STAFFA COMPONENTI ELETTRICI LAVAB.
2	32	215034-1		SCHEDA ELETTRONICA
2	33	214077		PROTEZIONE ELETTR.TRASP. 44
2	34	209039		DOSATORE DETERGENTE
2	35	999348		GRUPPO RACCORDO INIEZIONE DETERGENTE
2	36	143267		TUBETTO SANTOPRENE 6X10 RACCORDI +GHIERE
2	37	143194	REB143194	TUBO 4x6 CRISTAL TRASPARENTE
2	38	121993		GRUPPO FILTRO+ZAVORRA DOSATORE
2	45	215036		SCHEDA ELETTRONICA
2	46	69871		PORTASONDA
2	47	231016		SONDA TEMPERATURA
2	58	203424		CABLAGGIO
2	59	461028		PIEDINO PLAST.SCHEDA 5309AA00XS
3	1	143239		TUBO CONDOTTA GIUNZIONE H-)COND.INF.
3	2	144030		GRUPPO VALVOLA NON RITORNO
3	3	143236		TUBO CONDOTTA VALVOLA-)DVGW
3	4	143237		TUBO CONDOTTA DVGW-)BOILER
3	5	437041	REB437041	GUARNIZIONE 3/4
3	6	143270		TUBO CARICO 3/4G D.I.10 2MT
3	7	240011	REB240011	VALVOLA DI CARICO 1VIA
3	8	104056		BOILER

(*) Ricambio consigliato.

Pagina	Posizione	Codice ricambio	Vecchio codice	Descrizione
3	9	143228		TUBO ENTRATA ACQUA BOILER 8X9XL250
3	10	143005	SPG10	TUBO IN GOMMA TELATA 5X12 NERO
3	11	209036		DOSATORE BRILLANTANTE
3	12	121993		GRUPPO FILTRO+ZAVORRA DOSATORE
3	13	H.775601		TUBO 4x6 CRISTAL BLUE PVC
3	14	142051	REB142051	TROPPOPIENO
3	15	121144		FILTRO ASPIRAZIONE POMPA
3	16	429065	REB429065	GHIERA SCARICO E.35/40
3	17	437079	REB437079	GUARNIZIONE CORPO INFERIORE
3	18	127053	REB127053	GRUPPO SUPERIORE
3	20	480087	REB480087	TAPPO CORPO GRUPPO INFER.
3	21	437078	REB437078	GUARNIZIONE DOSAT.E35/.RISC.SUP.
3	22	143120	REB143120	TUBO SCARICO M1.5 / D25
3	23	999135	REB999135	GRUPPO POMPA LAVAGGIO
3	30	143266		TUBETTO SIL.5X10 MP2NERO+V.I(SEKO)
3	31	437080		GUARNIZIONE
3	39	127054	REB127054	MANICOTTO POMPA DI SCARICO
3	40	143137	REB143137	TUBO SCARICO D18 TERM.LE CURVO
3	41	130178		POMPA DI SCARICO
4	1	468165	REB468165	ATTACCO TUBO RISCACQUO SUPERIORE
4	2	143239		TUBO CONDOTTA GIUNZIONE H-)COND.INF.
4	3	437078	REB437078	GUARNIZIONE DOSAT.E35/.RISC.SUP.
4	4	429050	REB429050	GHIERA
4	5	993031	REB993031	GRUPPO RISCACQUO SUPERIORE
4	6	106035	REB106035	BRACCIO RISCACQUO SINISTRO
4	7	106036	REB106036	BRACCIO RISCACQUO DESTRO
4	8	429008	REB429008	GHIERA DI GUIDA E FISSAGGIO
4	9	437008	REB437008	GUARNIZIONE PER RISCACQUO SUPERIORE
4	10	325001	REB325001	PERNO PER LANCIA RISCACQUO SUPERIO-
4	11	129002	REB129002	SUPPORTO LANCIA RISCACQUO SUPERIORE
4	12	140007	REB140007	SPRUZZATORE DI RISCACQUO PER LAVA-
4	13	429006	REB429006	GHIERA PER SPRUZZATORE DI RISCACQUO

(*) Ricambio consigliato.

Pagina	Posizione	Codice ricambio	Vecchio codice	Descrizione
4	14	449045	REB449045	MOLLETTA DI FISSAGGIO PER LANCIA LA-
4	15	129053		BRACCIO LAVAGGIO SUPERIORE
4	16	119003	REB119003	ELICA PER SPRUZZATORE DI LAVAGGIO PER
4	17	140010	REB140010	SPRUZZATORE PER LAVAGGIO PER LAVA-
4	18	127053	REB127053	GRUPPO SUPERIORE
4	19	199051		INSERTO PARZ.ACQUA SUP.PLAST.E40
4	20	111026		COLLETTORE SUPERIORE LAVAGGIO
4	21	437080		GUARNIZIONE
4	22	417038	REB417038	DADO PER COLLETTORE LAVAGGIO
4	23	441010		INSERTO TENUTA D18 COLL.S621-
4	24	80700		PERNO BRACCIO RISCIAQUO
4	25	993068		GRUPPO RISCIAQUO SUPERIORE
4	26	926132		TAPPO PL.X BRACCIO DI RISC.(DWT312)
4	27	456060		guarnizione o-ring
4	28	140036		SPRUZZO RISCIAQUO
4	29	69632		CORPO BRACCIO
4	30	990121		GRUPPO LAVAGGIO
4	32	417129		BUSSOLA FILETTATA BRACCI LAV /RIC
4	33	325102		PERNO BRACCIO LAVAGGIO INFERIORE
4	34	199052	REB199052	DISCO PARZIALIZZATORE ACQUA
4	35	303018	REB303018	ANELLO DI TENUTA E SCORRIMENTO CL.3
4	36	115110	REB115110	COLLETTORE CENTRALE
4	37	456061	REB456061	guarnizione o-ring
4	38	478056	REB478056	SUPPORTO PERNO LANCIA LAVAGGIO
4	39	111023	REB111023	GRUPPO INFERIORE PER LAVABICCHIERI
4	40	456019	REB456019	guarnizione o-ring
4	41	456006	REB456006	guarnizione o-ring
4	42	417104	REB417104	DADO IN OTTONE (PER LAVABICCHIERI)
4	45	437117		RONDELLA IN TEFLON
4	46	80697		GHIERA ULTRA RINSE M10 INOX
4	49	308031		GHIERA BOCCOLA BRACCIO LAVAGGIO
5	1	206009	REB206009	CONDENSATORE

(*) Ricambio consigliato.

Pagina	Posizione	Codice ricambio	Vecchio codice	Descrizione
5	2	314009	REB314009	CUSCINETTO PER POMPA DI LAVAGGIO
5	3	315024		FLANGIA E35/40 T176-177 W180/210
5	4	456074		O-RING
5	5	141007	REB141007	TENUTA MECCANICA PER POMPA DI LAVAGGIO
5	6	124049	REB124049	GIRANTE ELETTROPOMPA