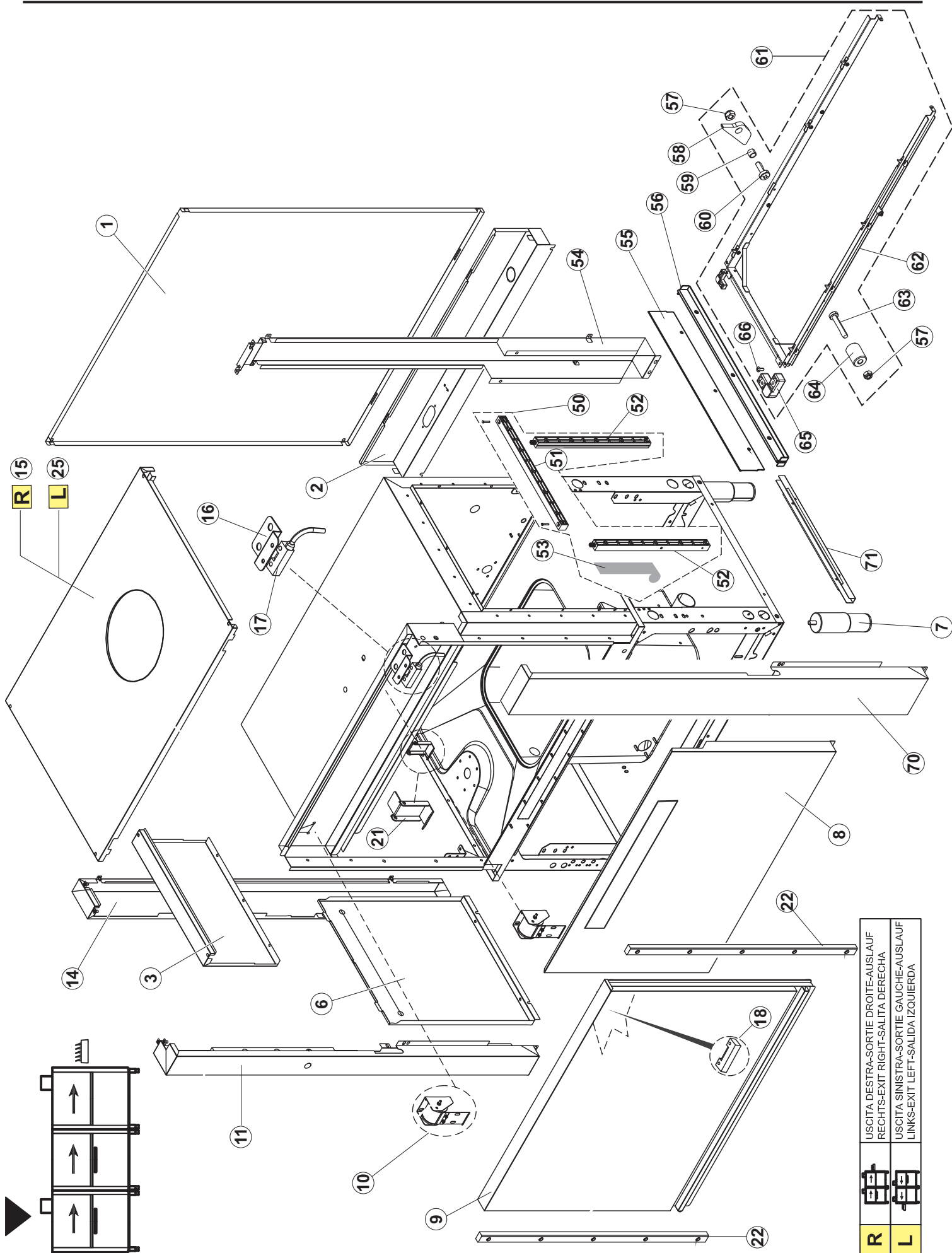


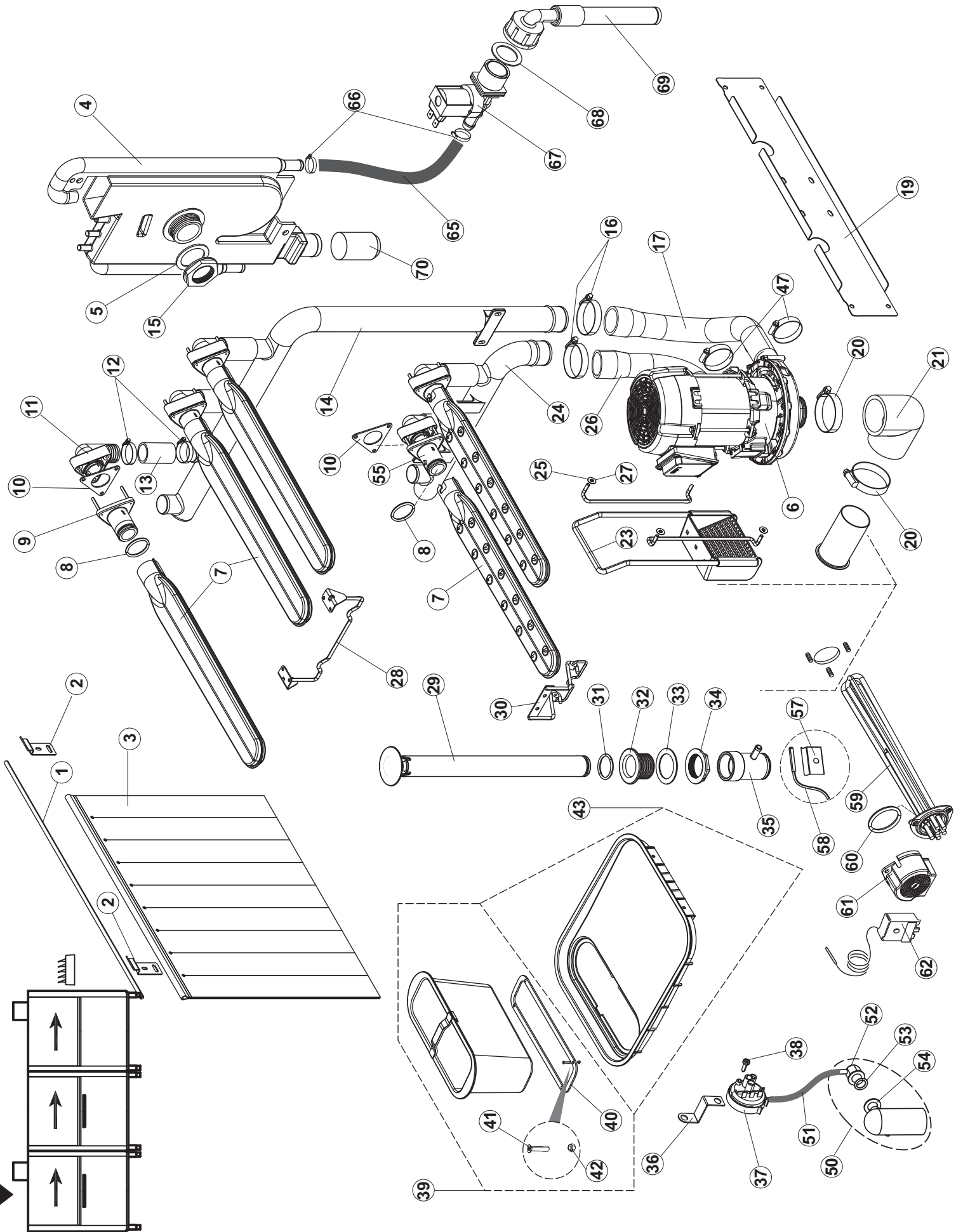
# COLGED

**SPARE PARTS CATALOGUE  
ERSATZTEILKATALOG  
CATALOGUE PIECES DETACHEES  
CATALOGO PARTI RICAMBIO  
CATALOGO DE PIEZAS DE RECAMBIO  
CATALOGO PECÇAS DE REPOSICAO**

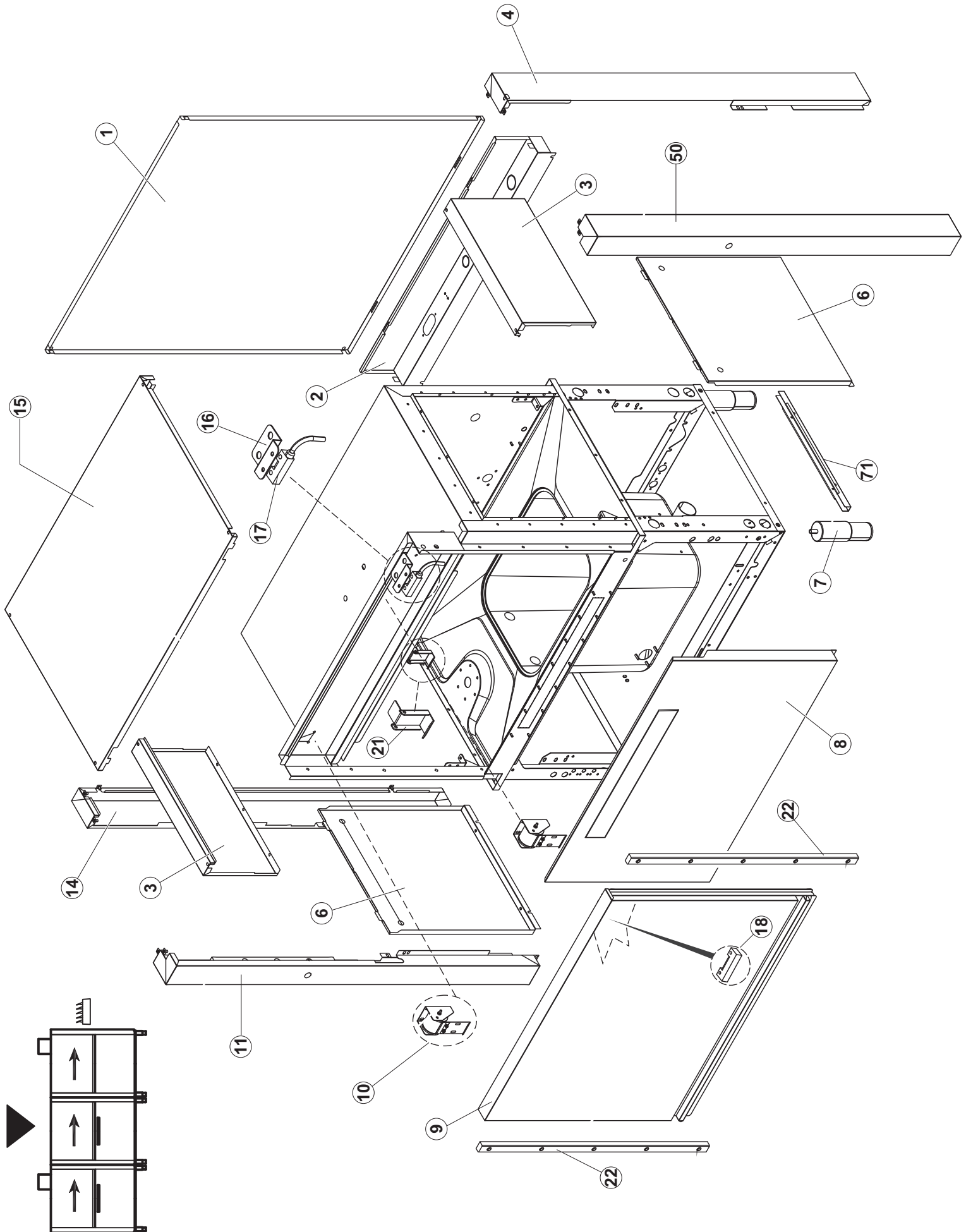
Toptech  
**31-22.2G**

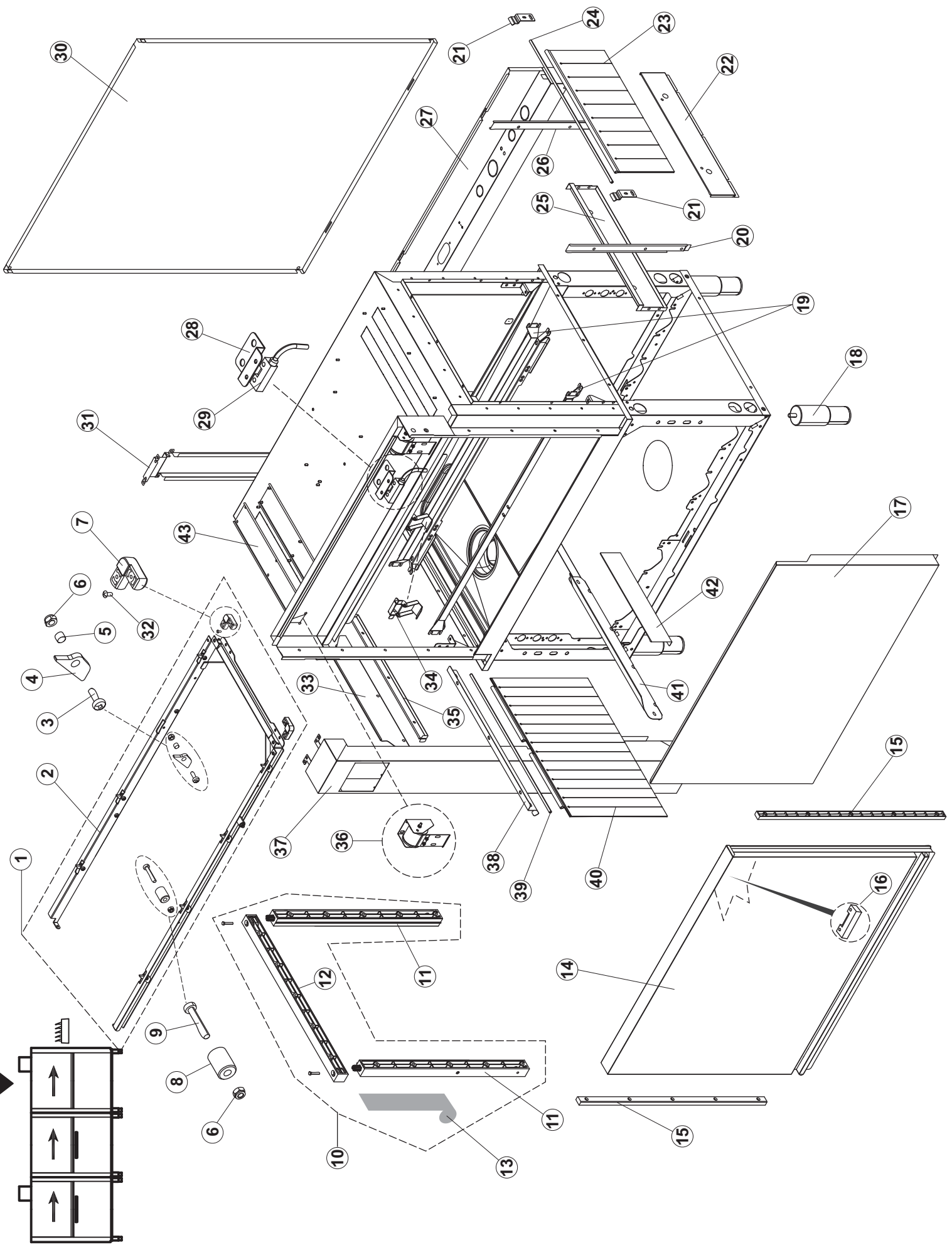
**15-09-2016**



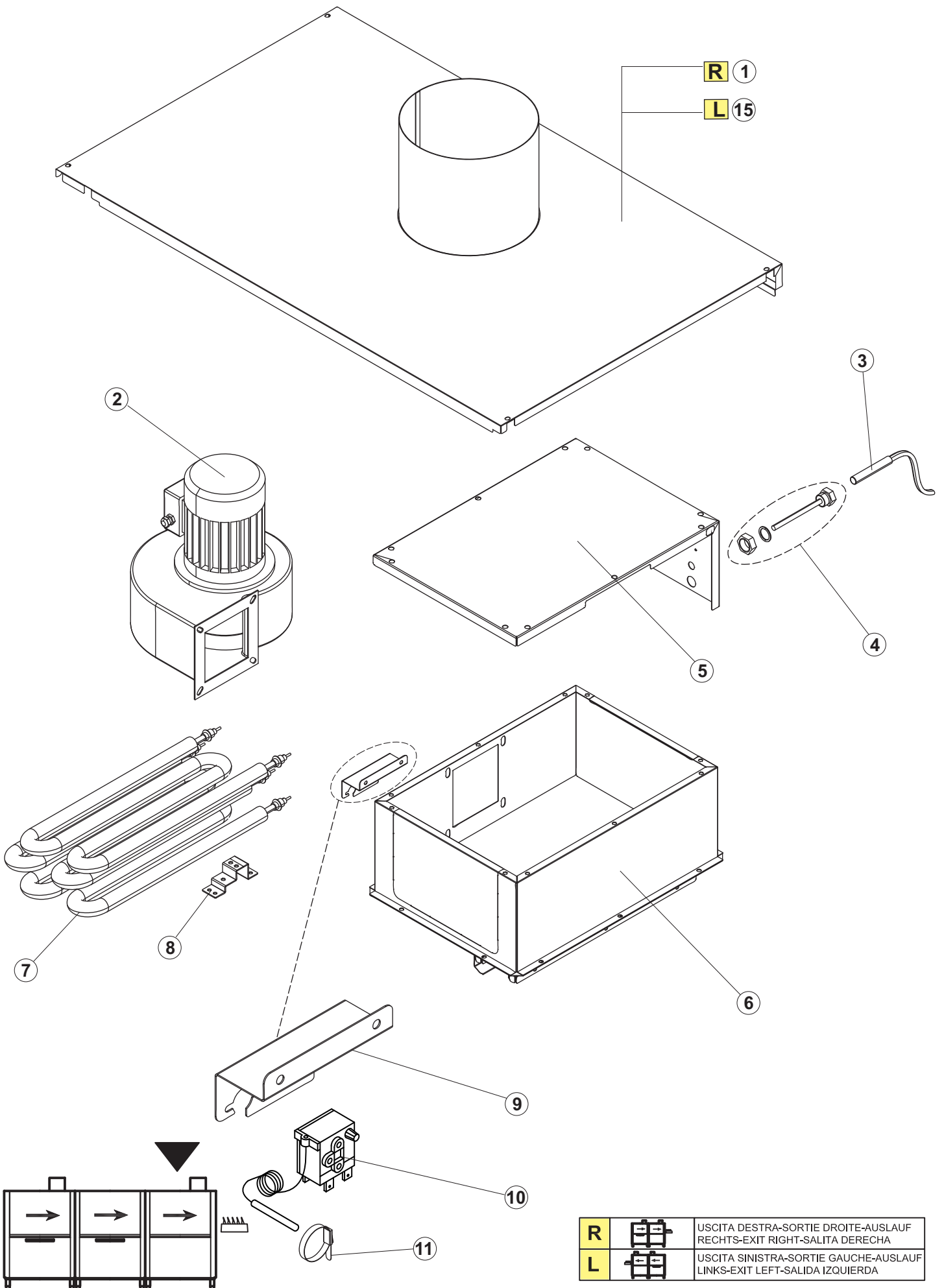


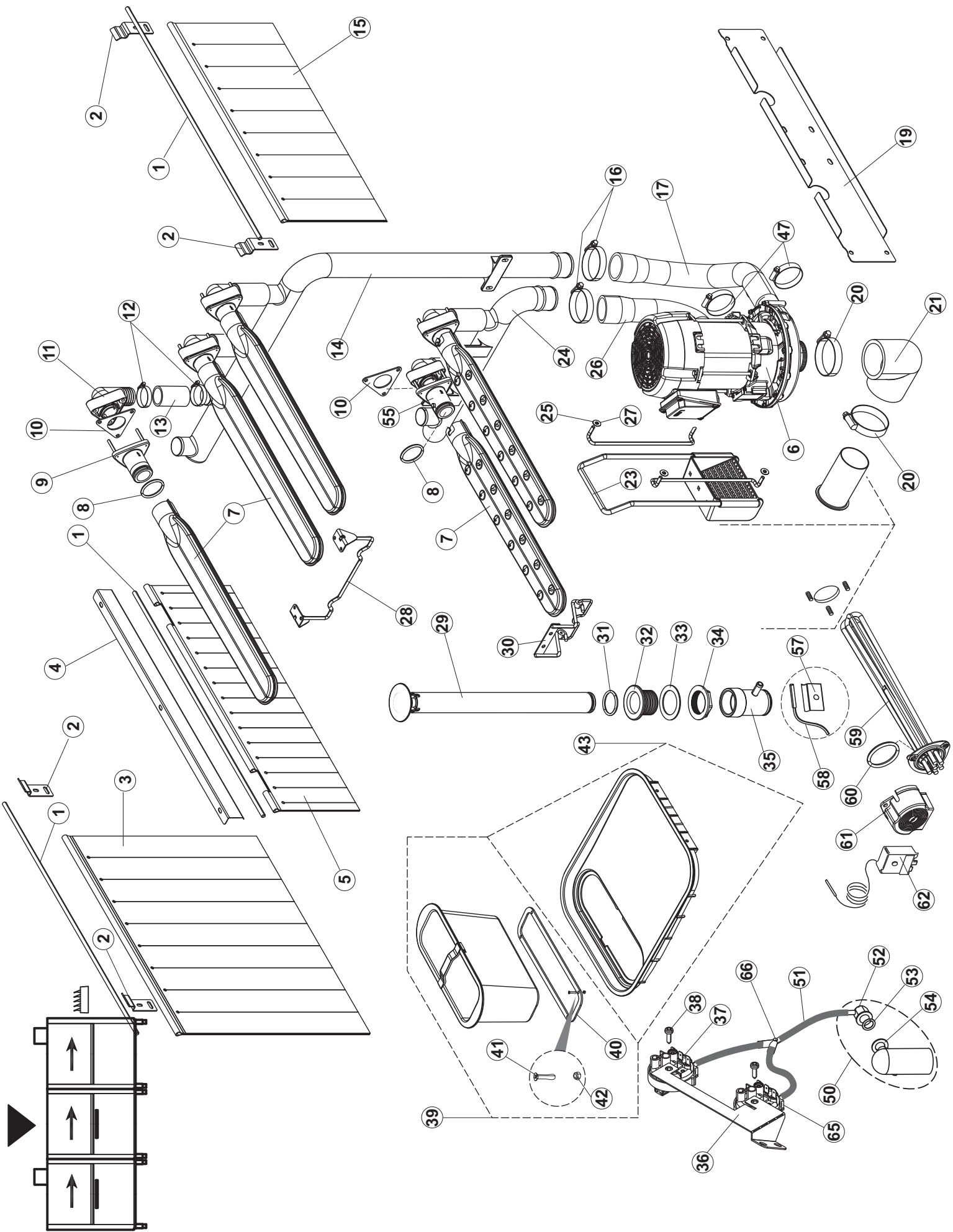
# 3

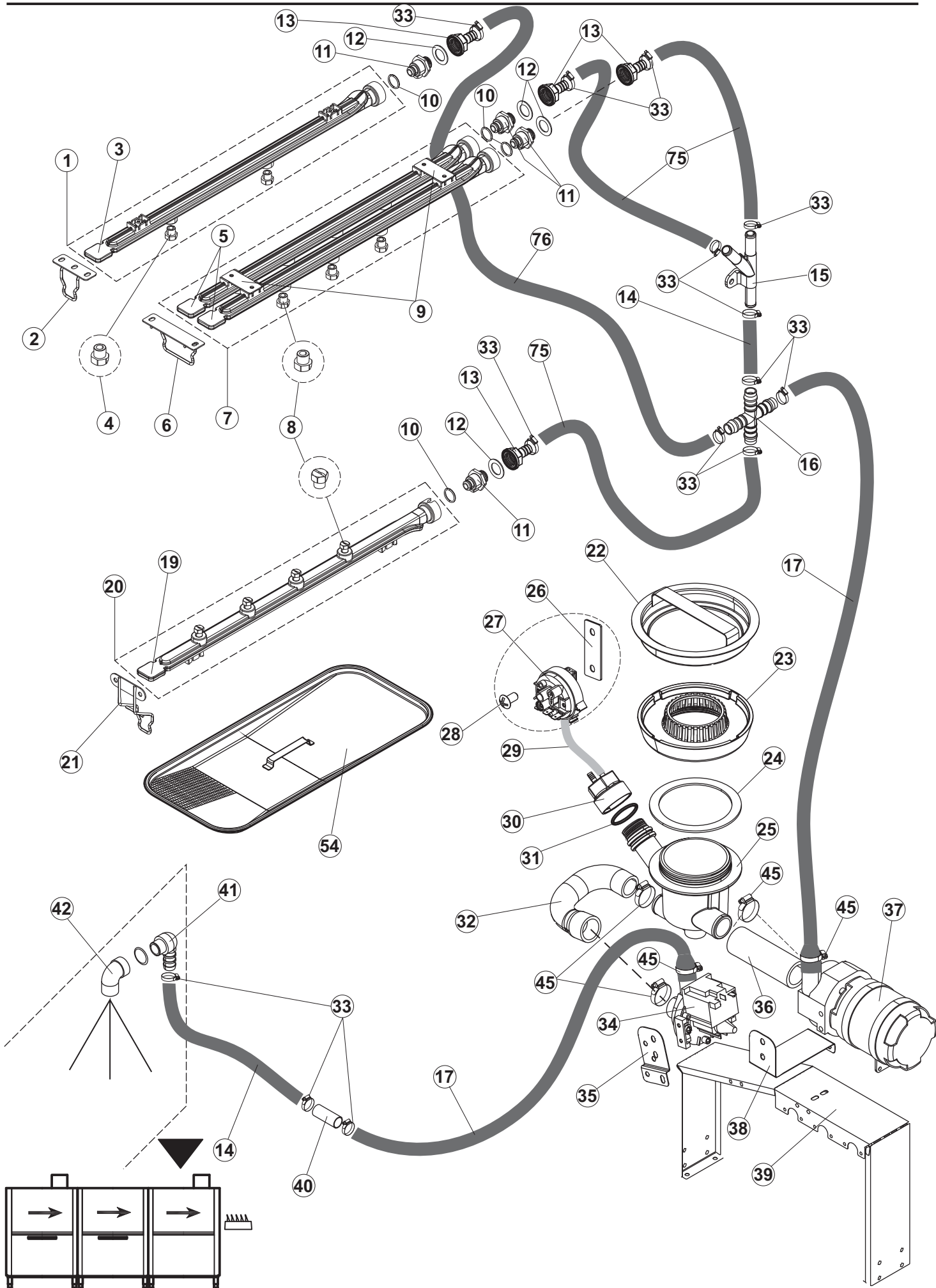




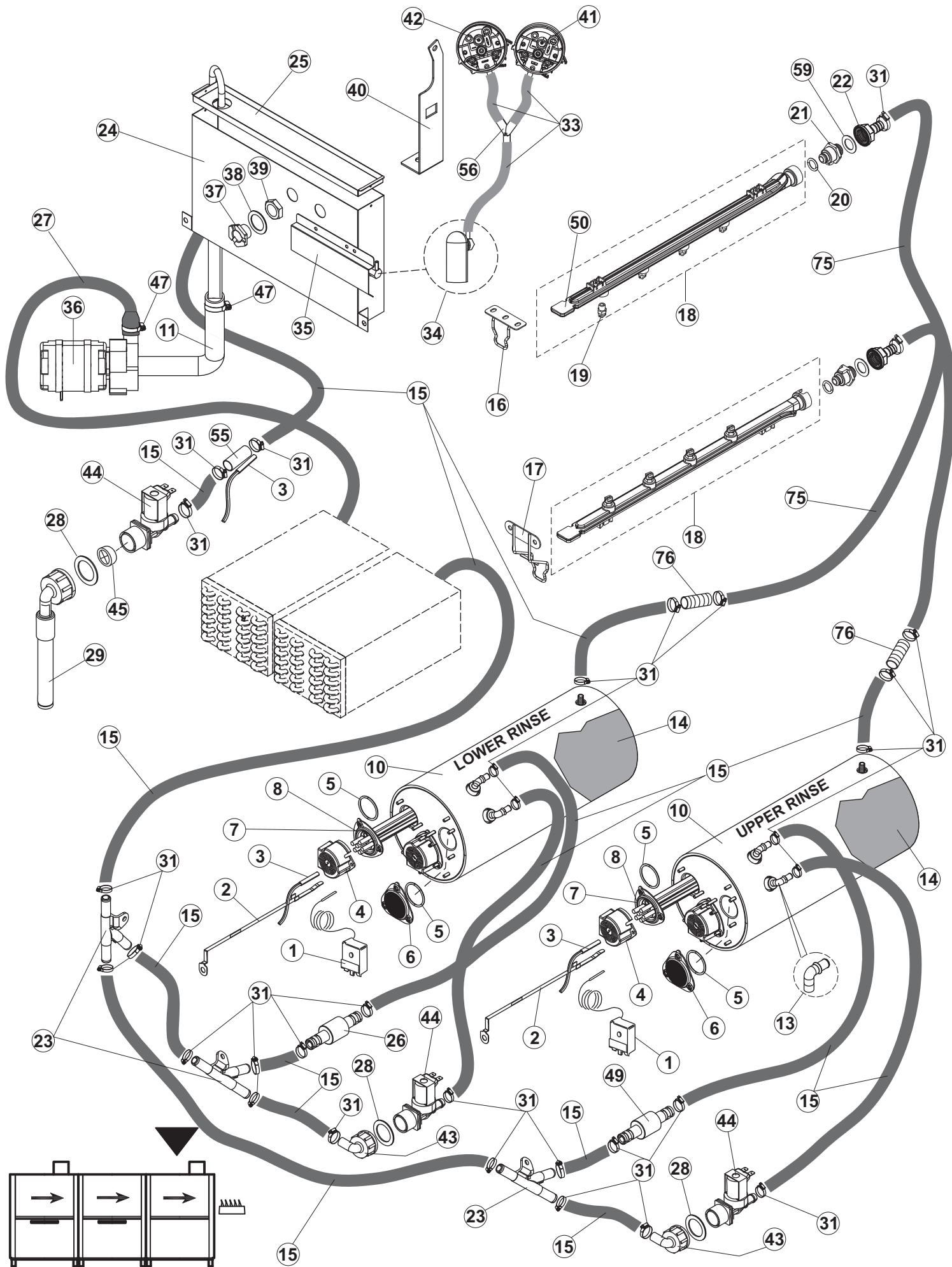
# 5

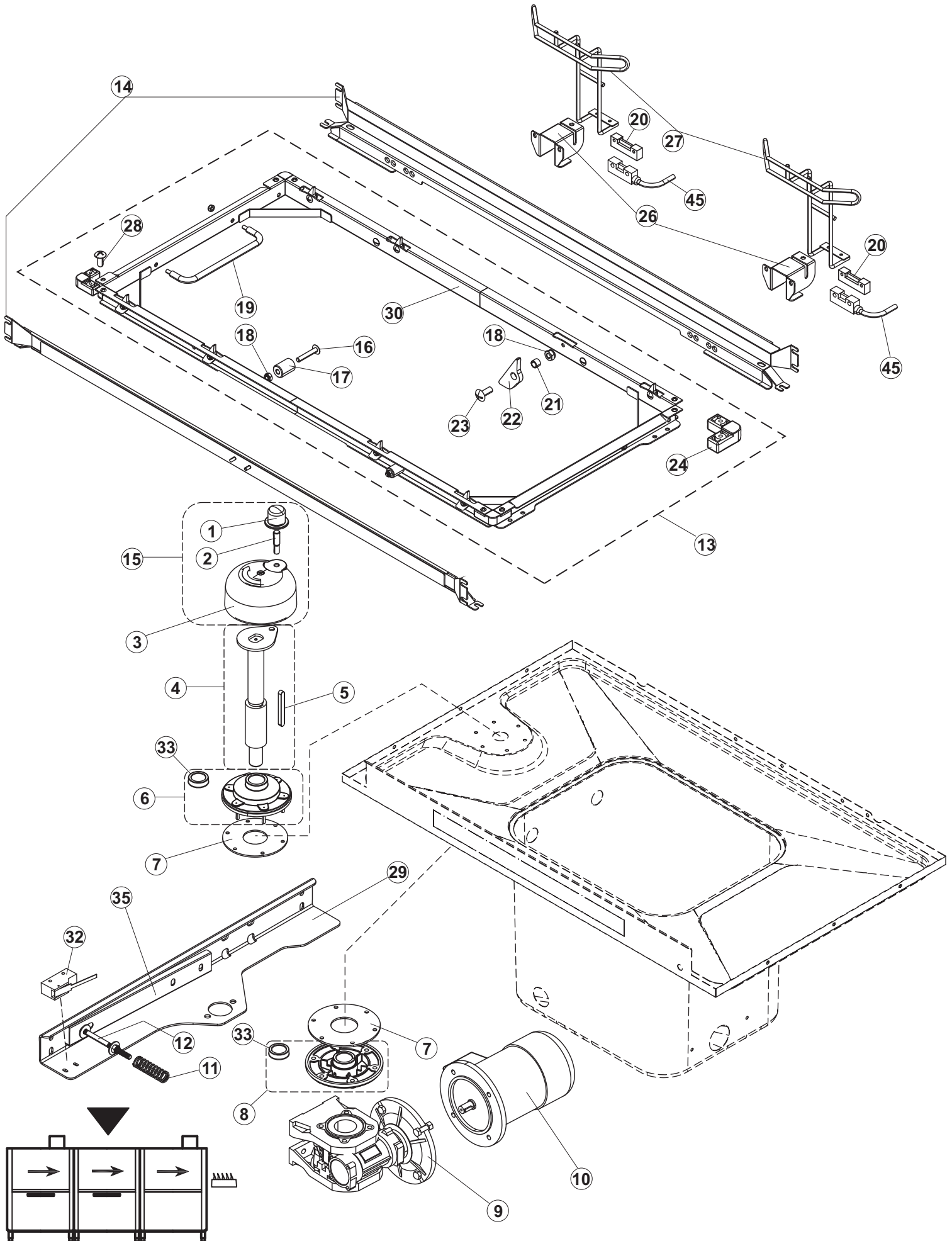




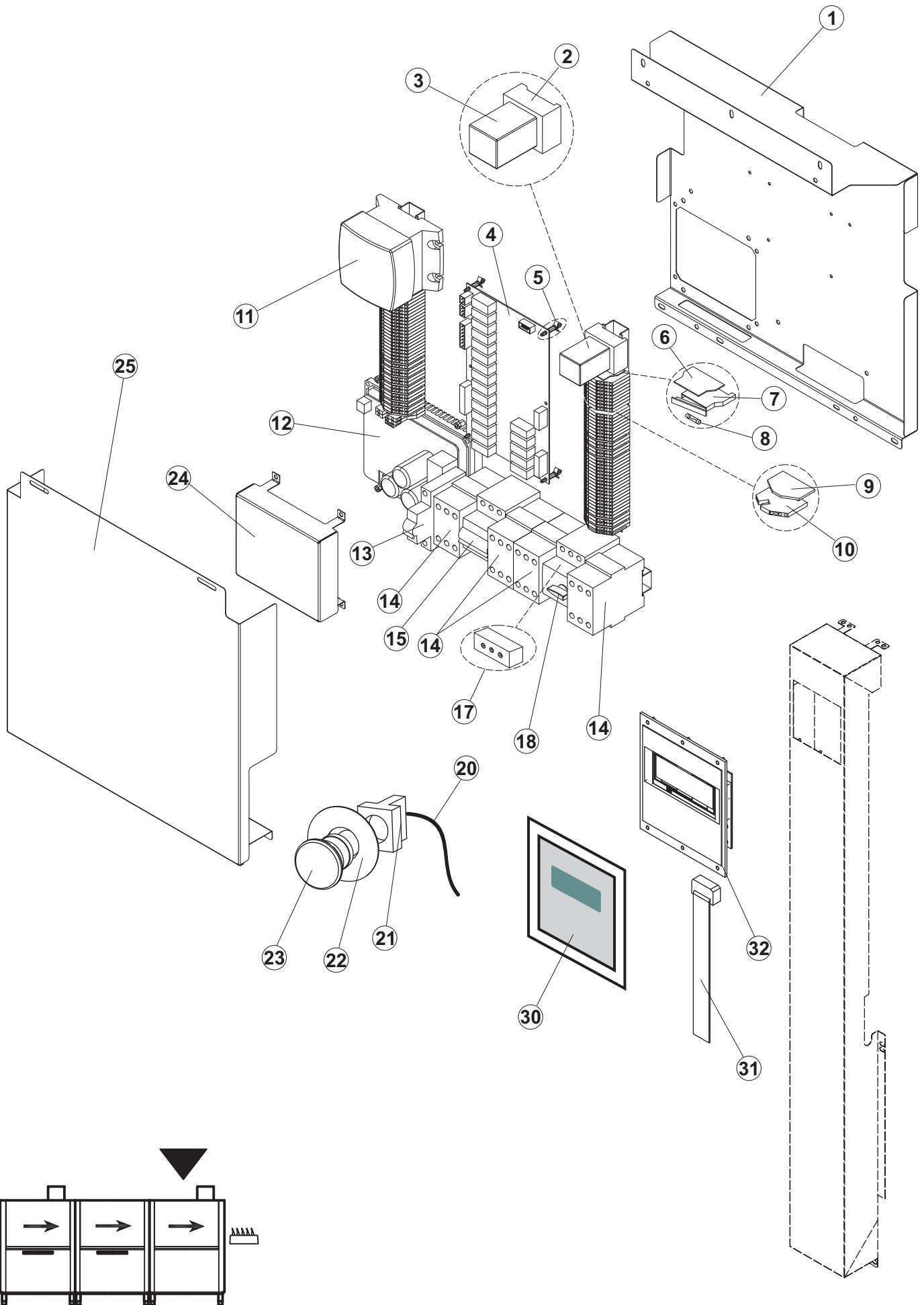


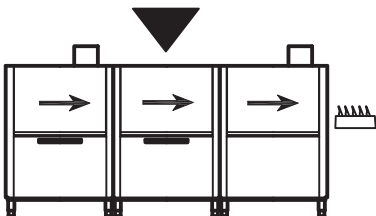
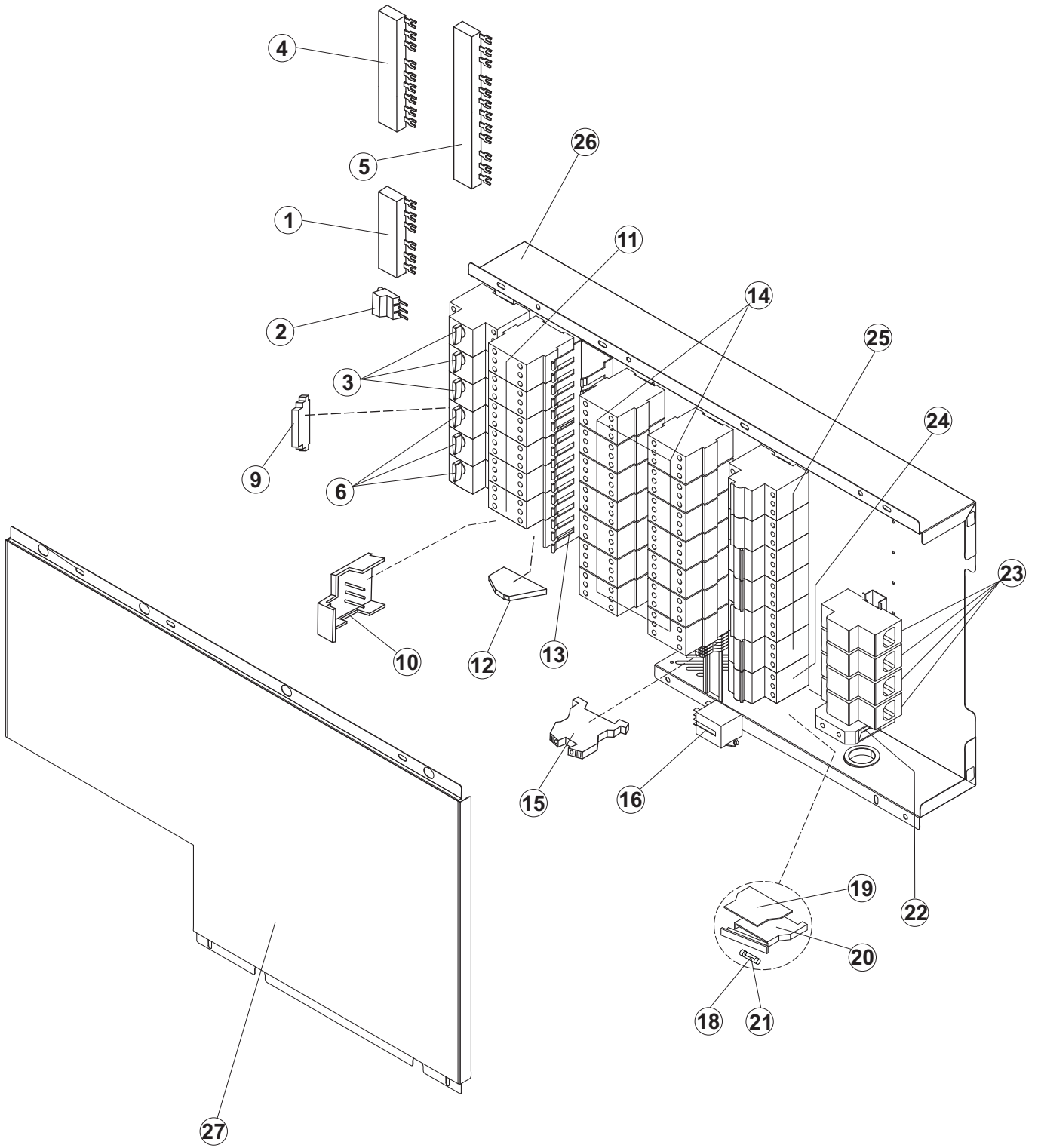


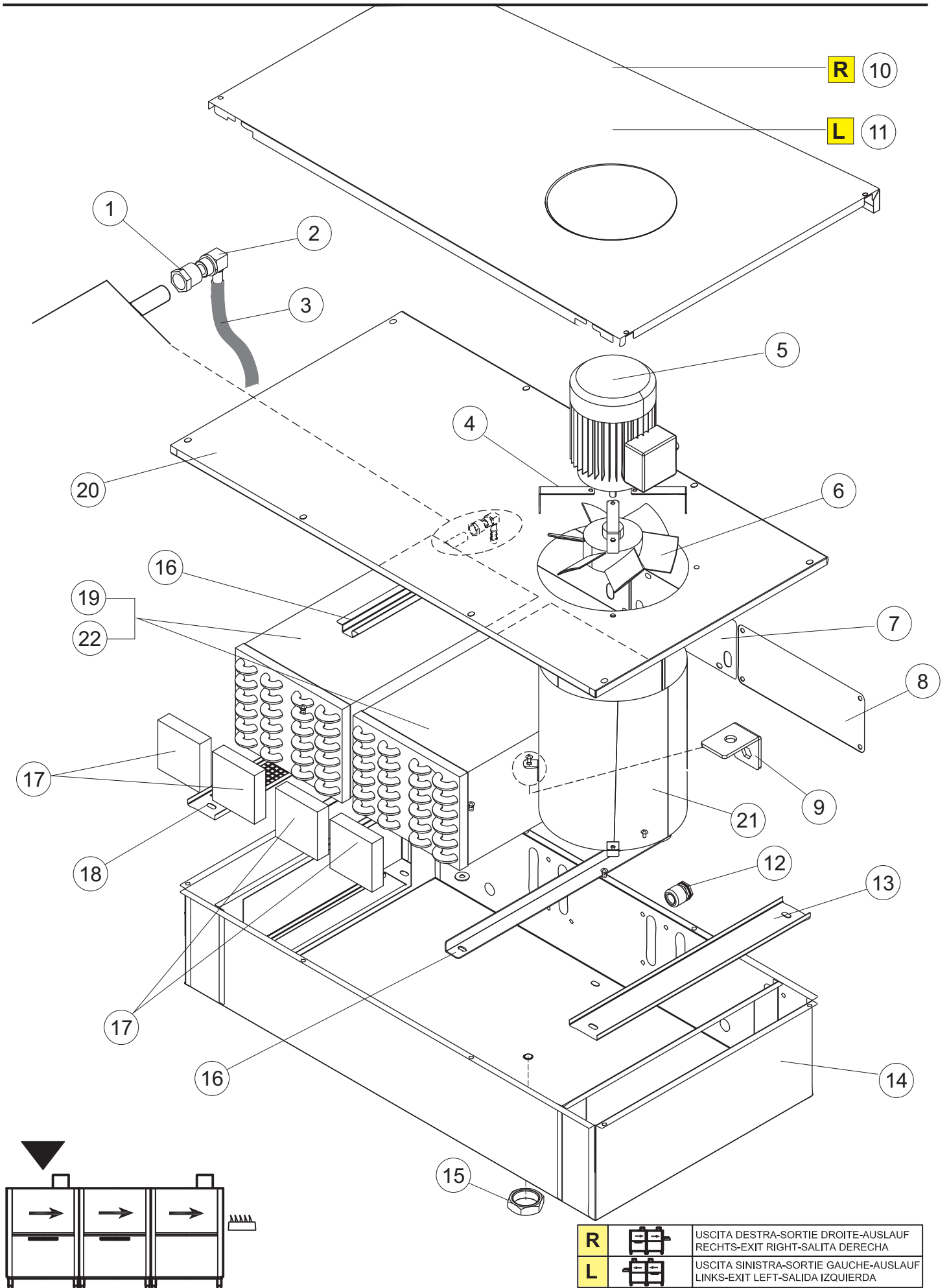


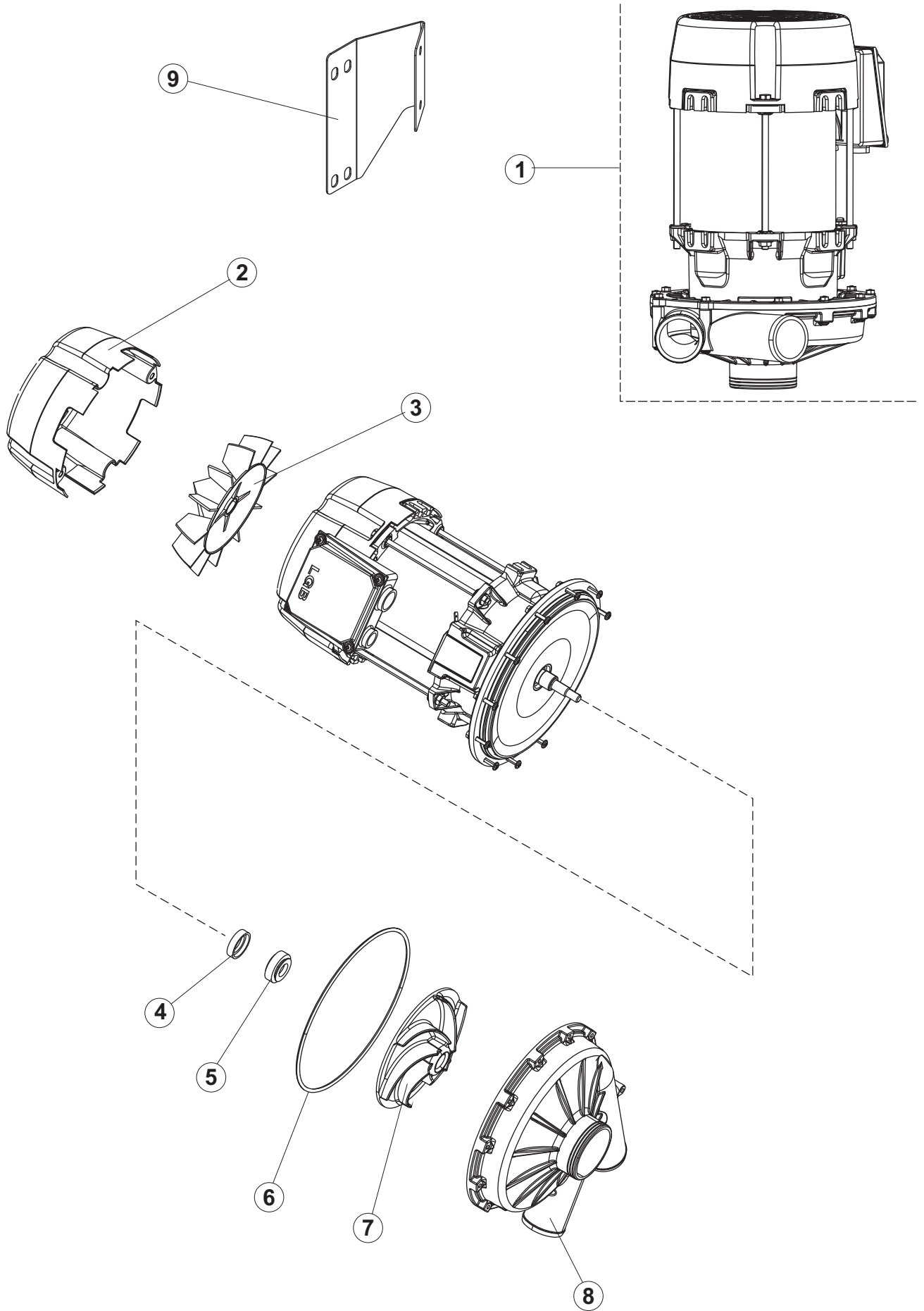


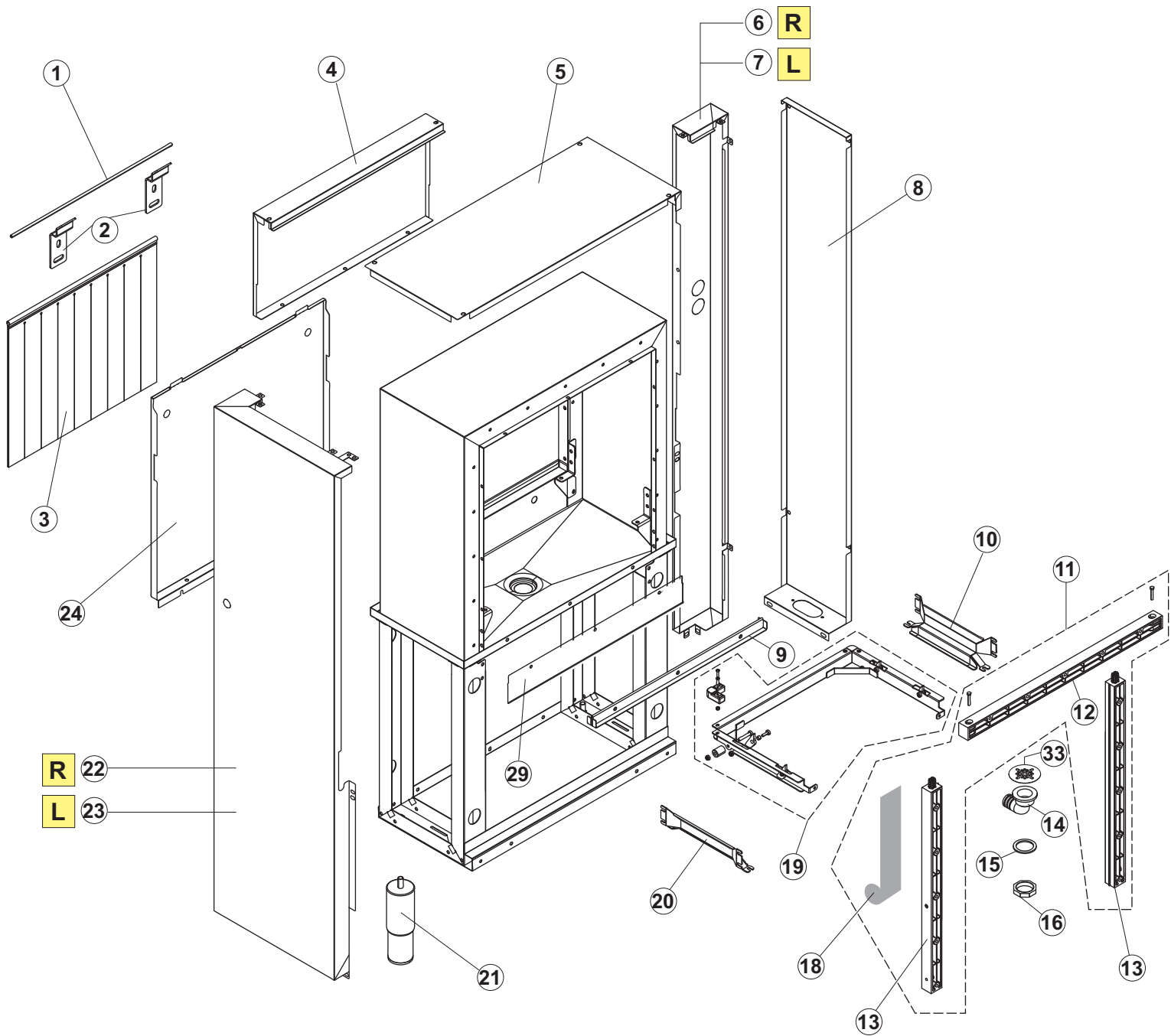
# 10



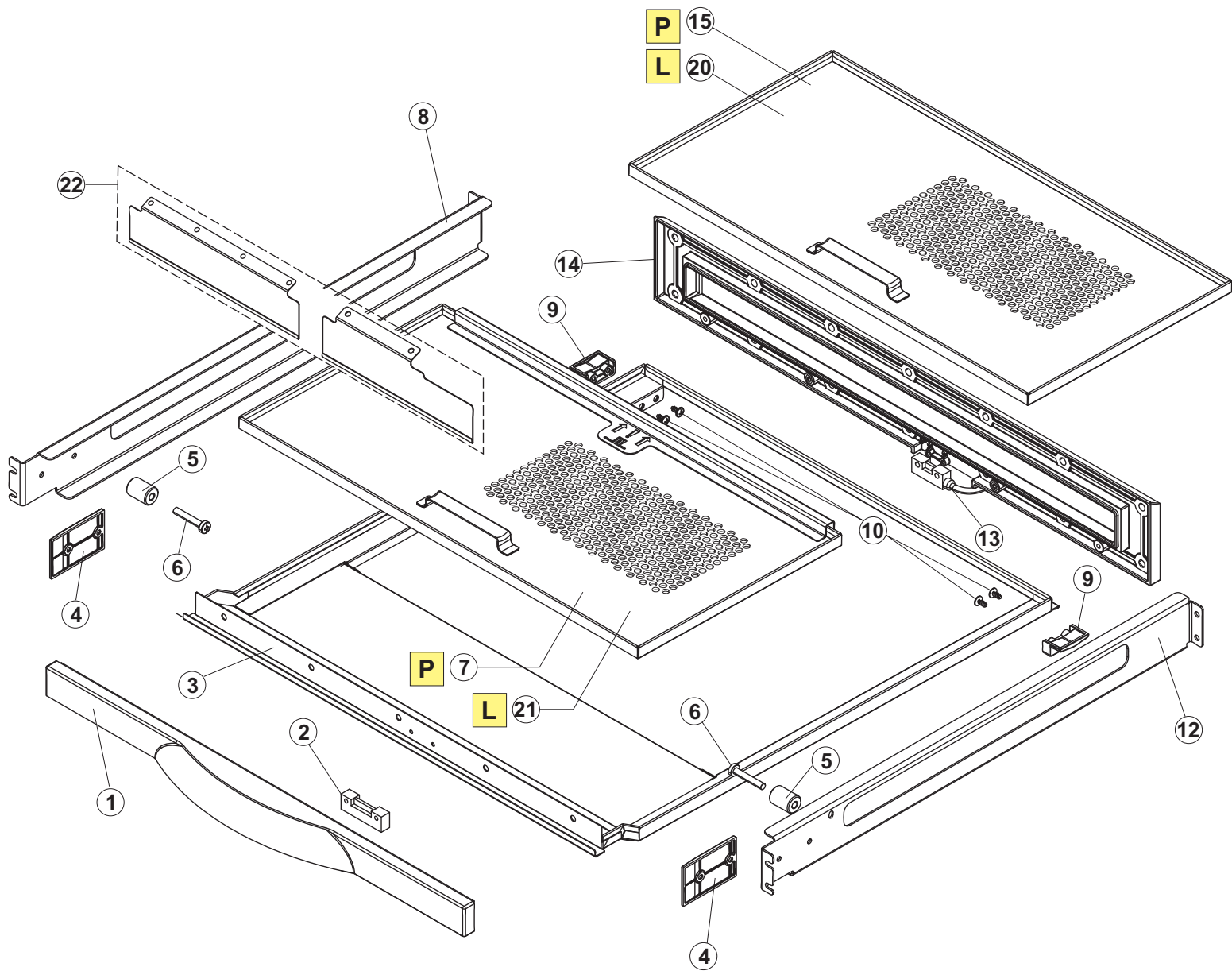






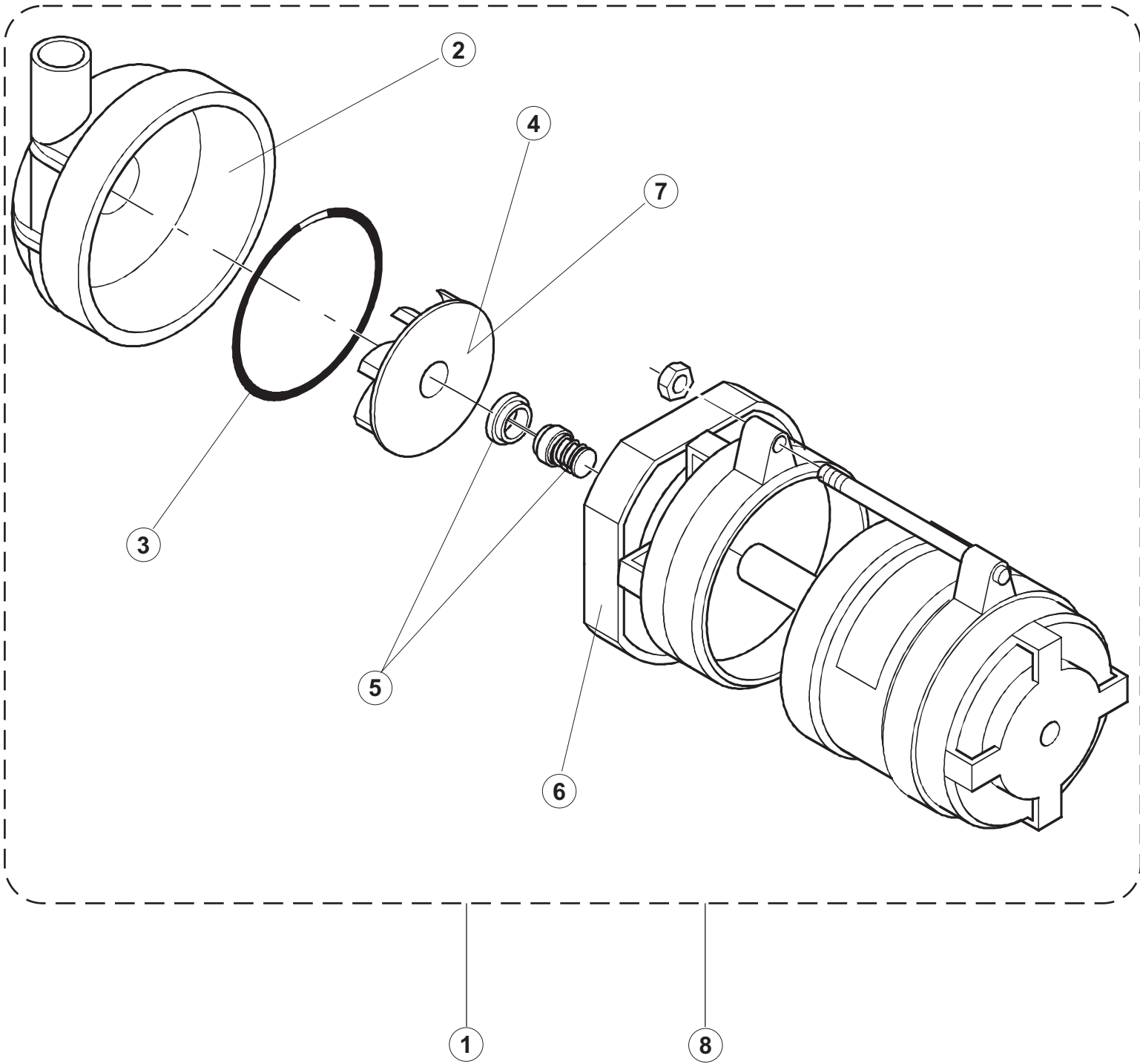


<b>R</b>		USCITA DESTRA-SORTIE DROITE-AUSLAUF RECHTS-EXIT RIGHT-SALIDA DERECHA
<b>L</b>		USCITA SINISTRA-SORTIE GAUCHE-AUSLAUF LINKS-EXIT LEFT-SALIDA IZQUIERDA



<b>P L</b>	<b>P</b> PRELAVAGGIO-PRELAVAGE-WASCH -PRE-WASH-PRELAVADO
	<b>L</b> LAVAGGIO-LAVAGE-VORWASCHE -WASH-LAVADO





(\*) Ricambio consigliato.

Pagina	Posizione	Codice ricambio	Vecchio codice	Descrizione
1	1	65244		NON A LISTINO
1	2	65080		NON A LISTINO
1	3	65035		NON A LISTINO
1	6	75053		PANNELLO LAT TRAINO PG FINITO
1	7	73100		PIEDE
1	8	65287		NON A LISTINO
1	9	K65282		NON A LISTINO
1	10	65654		KIT MOLLE SPORTELLO TRAINO
1	11	65338		NON A LISTINO
1	14	65259		NON A LISTINO
1	15	65164		NON A LISTINO
1	16	65256		NON A LISTINO
1	17	80871		MICRO MAGNETICO
1	18	927088	CWM7	MAGNETE PER MICROINTERRUTTORE CAPPÀ
1	21	75064		GANCIO SPORTELLO TRAINO
1	22	75647		GUIDE PORTA TRAINO
1	25	65163		NON A LISTINO
1	50	K65049		KIT GRUPPO CORNICE UNIONE MODULI TRAINO
1	51	65047		NON A LISTINO
1	52	65045		NON A LISTINO
1	53	65997		GUARNIZIONE ADESIVA
1	54	65619		NON A LISTINO
1	55	65646		NON A LISTINO
1	56	65055		STAFFA UNIONE VASCHE
1	57	CDI206AU		DADO AUTOBLOCCANTE
1	58	75071		DENTE INGRANAGGIO TRAINO
1	59	75077		BOCCOLA
1	60	CVI172		VITE INOX SPEC.6MAX16 T.1/2 T. POELIER
1	61	65830		NON A LISTINO
1	62	65833		NON A LISTINO
1	63	75310		VITE M6X16 TESTA BOMB A CROCE (UNI7045)
1	64	75076		TAMPONE FERMO TRAINO

(\*) Ricambio consigliato.

Pagina	Posizione	Codice ricambio	Vecchio codice	Descrizione
1	65	75075		PATTINO CARRELLO TRAINO
1	66	486199		NON A LISTINO
1	70	65617		NON A LISTINO
1	71	77527		BARRA COLLEGAMENTO INFERIORE PRELAVAGGIO
2	1	75124		SOSTEGNO TENDINA PER LAVASTOVIGLIE A
2	2	65128		SUPPORTO TENDINA
2	3	65210		TENDINA
2	4	65721		berak tank prelavaggio traino
2	5	437104		GUARNIZIONE D45D33S2 EPDM 70SH
2	6	65600		POMPA LAVAGGIO
2	7	65265		BRACCIO COMPLETO LAVAGGIO
2	8	CGR4131NT		O-RING
2	9	75645		ATTACCO LANCIA SUP. TRAINO
2	10	437050	REB437050	GUARNIZIONE GOMITO PORTAGOMMA PER
2	11	75155		RACCORDO LAVAGGIO ESTERNO TRAINO
2	12	CFS32		NON A LISTINO
2	13	75154		MANICOTTO MANDATA LAVAGGIO TRAINO
2	14	65177		TUBO MANDATA LAVAGGIO SUPERIORE
2	15	417125		DADO
2	16	CFS2		FASCETTA TORRO W1/W2B 50-70/12
2	17	65624		TUBO MANDATA SUPERIORE
2	19	65330		STAFFA
2	20	CFS3		FASCETTA A VITE TORRO W2B 60-80/12
2	21	926056	DZG461	GOMITO D'ASPIRAZIONE IN GOMMA PER
2	23	75661		FILTRO ASPIRAZIONE POMPA
2	24	K65176		NON A LISTINO
2	25	42092	C.42092	GUIDA FILTRO ASPIRAZIONE U70
2	26	65623		TUBO MANDATA INFERIORE
2	27	472061		RONDELLA X GUIDA CESTO CL.3
2	28	65293		STAFFA
2	29	75864		TROPPOPIENO
2	30	65212		SUPPORTO BRACCIO LAVAGGIO INFERIORE

(\*) Ricambio consigliato.

Pagina	Posizione	Codice ricambio	Vecchio codice	Descrizione
2	31	CGR4131NT		O-RING
2	32	75871		PILETTA DI SCARICO
2	33	75873		GUARNIZIONE
2	34	75872		DADO PILETTA SCARICO
2	35	75639		CODOLO DI SCARICO TRAINO
2	36	DAS20206		NON A LISTINO
2	37	926049	DEP45	PRESSOSTATO TIPO 180-70
2	38	CVZ4		VITE
2	39	75429		FILTRO RACCOLTA CON PESO
2	40	75428		PESO PER FILTRO A CESTELLO
2	41	CVI1101		VITE INOX 4MAX10 TC/CROCE
2	42	417091		DADO AUTOBLOCK 7474 M4 985/B INOX A2
2	43	65200		FILTRO PIANO TRAINO INOX
2	47	CFS1A		FASCETTA SERRAGGIO TUBI
2	50	984005	REB984005	GRUPPO TRAPPOLA D'ARIA
2	51	143005	SPG10	TUBO IN GOMMA TELATA 5X12 NERO
2	52	468029	REB468029	RACCORDO TRAPPOLA ARIA PRESSOSTATO
2	53	456020	REB456020	guarnizione o-ring
2	54	437019	REB437019	GUARNIZIONE TRAPPOLA ARIA PRESSOSTATO
2	55	75648		ATTACCO LANCIA INF. TRAINO
2	57	H.775489-001		CLIP SONDA TEMPERATURA D5
2	58	231016		SONDA TEMPERATURA
2	59	80397		RESISTENZA ELETTRICA 10500W 230/400V
2	60	456002	REB456002	guarnizione o-ring
2	61	69870		PROTEZIONE RESISTENZA BOILER
2	62	927057		TERMOSTATO SICUREZZA
2	65	143010	SPG61	TUBO IN GOMMA 12X19,5 (FOOD QUALITY)
2	66	927322	CFS14	FASCETTA SERRAGGIO TUBI
2	67	240018		ELETTROVALVOLA
2	68	437041	REB437041	GUARNIZIONE 3/4
2	69	143270		TUBO CARICO 3/4G D.I.10 2MT
2	70	65720		NON A LISTINO

(\*) Ricambio consigliato.

Pagina	Posizione	Codice ricambio	Vecchio codice	Descrizione
3	1	65244		NON A LISTINO
3	2	65080		NON A LISTINO
3	3	65035		NON A LISTINO
3	4	65258		NON A LISTINO
3	6	75053		PANNELLO LAT TRAINO PG FINITO
3	7	73100		PIEDE
3	8	65287		NON A LISTINO
3	9	K65282		NON A LISTINO
3	10	65654		KIT MOLLE SPORTELLO TRAINO
3	11	65338		NON A LISTINO
3	14	65259		NON A LISTINO
3	15	65050		NON A LISTINO
3	16	65256		NON A LISTINO
3	17	80871		MICRO MAGNETICO
3	18	927088	CWM7	MAGNETE PER MICROINTERRUTTORE CAPPÀ
3	21	75064		GANCIO SPORTELLO TRAINO
3	22	75647		GUIDE PORTA TRAINO
3	50	65337		NON A LISTINO
3	71	77527		BARRA COLLEGAMENTO INFERIORE PRELAVAGGIO
4	1	65834		NON A LISTINO
4	2	65833		NON A LISTINO
4	3	CV1172		VITE INOX SPEC.6MAX16 T.1/2 T. POELIER
4	4	75071		DENTE INGRANAGGIO TRAINO
4	5	75077		BOCCOLA
4	6	CDI206AU		DADO AUTOBLOCCANTE
4	7	75075		PATTINO CARRELLO TRAINO
4	8	75076		TAMPONE FERMO TRAINO
4	9	75310		VITE M6X16 TESTA BOMB A CROCE (UNI7045)
4	10	K65049		KIT GRUPPO CORNICE UNIONE MODULI TRAINO
4	11	65045		NON A LISTINO
4	12	65047		NON A LISTINO
4	13	65997		GUARNIZIONE ADESIVA

(\*) Ricambio consigliato.

Pagina	Posizione	Codice ricambio	Vecchio codice	Descrizione
4	14	65282		PORTA TRAINO
4	15	75647		GUIDE PORTA TRAINO
4	16	927088	CWM7	MAGNETE PER MICROINTERRUTTORE CAPPA
4	17	65287		NON A LISTINO
4	18	73100		PIEDE
4	19	65024		NON A LISTINO
4	20	65431		NON A LISTINO
4	21	65128		SUPPORTO TENDINA
4	22	75338		SPONDA ENTRATA/USCITA COMPLETA
4	23	65228		TENDINA USCITA ASCIUGATURA
4	24	75124		SOSTEGNO TENDINA PER LAVASTOVIGLIE A
4	25	65308		NON A LISTINO
4	26	65430		NON A LISTINO
4	27	65080		NON A LISTINO
4	28	65256		NON A LISTINO
4	29	80871		MICRO MAGNETICO
4	30	65244		NON A LISTINO
4	31	65619		NON A LISTINO
4	32	486169	REB486169	VITE INOX 4MAX10 TBCR-SP
4	33	65646		NON A LISTINO
4	34	75064		GANCIO SPORTELLO TRAINO
4	35	65055		STAFFA UNIONE VASCHE
4	36	65654		KIT MOLLE SPORTELLO TRAINO
4	37	65084		NON A LISTINO
4	38	65640		NON A LISTINO
4	39	75124		SOSTEGNO TENDINA PER LAVASTOVIGLIE A
4	40	65216		TENDINA
4	41	65642		NON A LISTINO
4	42	65886		NON A LISTINO
4	43	65666		NON A LISTINO
5	1	65435		NON A LISTINO
5	2	65382		ASPIRATORE DI ACCIAIO INOSSIDABILE

(\*) Ricambio consigliato.

Pagina	Posizione	Codice ricambio	Vecchio codice	Descrizione
5	3	231016		SONDA TEMPERATURA
5	4	929038	DZP22	PORTASONDA TERMOSTATO CROMATO
5	5	65421		NON A LISTINO
5	6	65417		NON A LISTINO
5	7	927245	DRE3	RESISTENZA ASCIUGATURA
5	8	77021		STAFFA GUIDA PRERISCIACQUO
5	9	65292		NON A LISTINO
5	10	927106	DRT25	TERMOSTATO 200 C°
5	11	75969		FASCETTA SERRAGGIO TUBI
5	15	65433		NON A LISTINO
6	1	75124		SOSTEGNO TENDINA PER LAVASTOVIGLIE A
6	2	65128		SUPPORTO TENDINA
6	3	65210		TENDINA
6	4	65129		NON A LISTINO
6	5	65211		TENDINA
6	6	65600		POMPA LAVAGGIO
6	7	65265		BRACCIO COMPLETO LAVAGGIO
6	8	CGR4131NT		O-RING
6	9	75645		ATTACCO LANCIA SUP. TRAINO
6	10	437050	REB437050	GUARNIZIONE GOMITO PORTAGOMMA PER
6	11	75155		RACCORDO LAVAGGIO ESTERNO TRAINO
6	12	CFS32		NON A LISTINO
6	13	75154		MANICOTTO MANDATA LAVAGGIO TRAINO
6	14	65177		TUBO MANDATA LAVAGGIO SUPERIORE
6	15	65228		TENDINA USCITA ASCIUGATURA
6	16	CFS2		FASCETTA TORRO W1/W2B 50-70/12
6	17	65624		TUBO MANDATA SUPERIORE
6	19	65330		STAFFA
6	20	CFS3		FASCETTA A VITE TORRO W2B 60-80/12
6	21	926056	DZG461	GOMITO D'ASPIRAZIONE IN GOMMA PER
6	23	75661		FILTRO ASPIRAZIONE POMPA
6	24	K65176		NON A LISTINO

(\*) Ricambio consigliato.

Pagina	Posizione	Codice ricambio	Vecchio codice	Descrizione
6	25	42092	C.42092	GUIDA FILTRO ASPIRAZIONE U70
6	26	65623		TUBO MANDATA INFERIORE
6	27	472061		RONDELLA X GUIDA CESTO CL.3
6	28	65293		STAFFA
6	29	75866		TROPPOPIENO
6	30	65212		SUPPORTO BRACCIO LAVAGGIO INFERIORE
6	31	CGR4131NT		O-RING
6	32	75871		PILETTA DI SCARICO
6	33	75873		GUARNIZIONE
6	34	75872		DADO PILETTA SCARICO
6	35	75639		CODOLO DI SCARICO TRAINO
6	36	65469		NON A LISTINO
6	37	926049	DEP45	PRESSOSTATO TIPO 180-70
6	38	CVZ4		VITE
6	39	75429		FILTRO RACCOLTA CON PESO
6	40	75428		PESO PER FILTRO A CESTELLO
6	41	CVI1101		VITE INOX 4MAX10 TC/CROCE
6	42	417091		DADO AUTOBLOCK 7474 M4 985/B INOX A2
6	43	65200		FILTRO PIANO TRAINO INOX
6	47	CFS1A		FASCETTA SERRAGGIO TUBI
6	50	984005	REB984005	GRUPPO TRAPPOLA D'ARIA
6	51	143005	SPG10	TUBO IN GOMMA TELATA 5X12 NERO
6	52	468029	REB468029	RACCORDO TRAPPOLA ARIA PRESSOSTATO
6	53	456020	REB456020	guarnizione o-ring
6	54	437019	REB437019	GUARNIZIONE TRAPPOLA ARIA PRESSOSTATO
6	55	75648		ATTACCO LANCIA INF. TRAINO
6	57	H.775489-001		CLIP SONDA TEMPERATURA D5
6	58	231016		SONDA TEMPERATURA
6	59	80399		RESISTENZA ELETTRICA 12000W 230/400V
6	60	456002	REB456002	guarnizione o-ring
6	61	69870		PROTEZIONE RESISTENZA BOILER
6	62	927057		TERMOSTATO SICUREZZA



(\*) Ricambio consigliato.

Pagina	Posizione	Codice ricambio	Vecchio codice	Descrizione
6	65	65811		PRESSOSTATO 80/20
6	66	70996		RACCORDO Y PRESSOSTATO (YS4)
7	1	65787		NON A LISTINO
7	2	65593		SQUADRA PRE-RISCIACQUO 2 UGELLI USCITA SX
7	3	65515		BRACCIO RISCIACQUO (2 UGELLI)
7	4	77068		SPRUZZATORE RISCIACQUO INOX
7	5	65523		NON A LISTINO
7	6	65585		SQUADRA BRACCIO PRE- RISCIACQUO SUPERIORE
7	7	65784		NON A LISTINO
7	8	927309	CSP251	SPRUZZATORE IN ACCIAIO INOX PER PRIMO
7	9	65527		NON A LISTINO
7	10	65727		O-RING
7	11	65726		RACCORDO INTERNO BRACCIO RISCIACQUO (ASOLA PICCOLA)
7	12	65749		GUARNIZIONE ES/AM VERDE 33X21X1,5
7	13	65745		RACCORDO ESTERNO DRITTO IN PP
7	14	143010	SPG61	TUBO IN GOMMA 12X19,5 (FOOD QUALITY)
7	15	143268		GIUNZIONE A "Y" DI RISCIACQUO
7	16	77060		COLLETTTORE
7	17	41525		TUBO MANDATA RISCIACQUO
7	19	65521		BRACCIO RISCIACQUO (4 UGELLI)
7	20	65785		NON A LISTINO
7	21	65588		STAFFA SUPPORTO BRACCIO LAV INF.
7	22	65975		FILTRO
7	23	429077		GHIERA ASPIRAZIONE E SCARICO
7	24	437107		GUARNIZIONE
7	25	136029		CORPO ASPIRAZIONE E SCARICO
7	26	20206PZ		NON A LISTINO
7	27	65813		PRESSOSTATO 140/95
7	28	CVZ4		VITE
7	29	143131	SPG47	TUBO GOMMA 4X7MM
7	30	107013		TRAPPOLA ARIA
7	31	456073		O-RING

(\*) Ricambio consigliato.

Pagina	Posizione	Codice ricambio	Vecchio codice	Descrizione
7	32	127115		MANICOTTO POMPA DI SCARICO
7	33	927322	CFS14	FASCETTA SERRAGGIO TUBI
7	34	130177		POMPA DI SCARICO 50HZ
7	35	65663		NON A LISTINO
7	36	65805		NON A LISTINO
7	37	77047		ELETTROPOMPA
7	38	65667		NON A LISTINO
7	39	65660		NON A LISTINO
7	40	65806		NON A LISTINO
7	41	929163	DZR2622	RACCORDO OTTONE PORTA GOMMA 3/8 M
7	42	65876		RACCORDO A GOMITO 3/8" AISI316
7	45	CFS32		NON A LISTINO
7	54	65298		NON A LISTINO
7	75	65747-A		TUBO RISCIAQUO SUP. L 200 RACC 90°
7	76	65747-C		NON A LISTINO
8	1	927057		TERMOSTATO SICUREZZA
8	2	69871		PORTASONDA
8	3	231016		SONDA TEMPERATURA
8	4	69870		PROTEZIONE RESISTENZA BOILER
8	5	456002	REB456002	guarnizione o-ring
8	6	926053	DWT100	TAPPO PER FLANGIA CHIUSA (170880543)
8	7	230083C	REB230083C	RESISTENZA
8	8	230020C	REB230020C	KIT RESISTENZA
8	10	65700		BOILER
8	11	65595		NON A LISTINO
8	13	K65271		RACCORDO TUBO ENTRATA ACQUA
8	14	65245		COIBENTAZIONE BOILER
8	15	143010	SPG61	TUBO IN GOMMA 12X19,5 (FOOD QUALITY)
8	16	65582		SQUADRA BRACCIO RISCIAQUO SUPERIORE
8	17	65588		STAFFA SUPPORTO BRACCIO LAV INF.
8	18	65788		BRACCIO RISCIAQUO FINALE
8	19	65951		SPRUZZATORE RISCIAQUO INOX

(\*) Ricambio consigliato.

Pagina	Posizione	Codice ricambio	Vecchio codice	Descrizione
8	20	65727		O-RING
8	21	65728		RACCORDO RACCORDO INTERNO BRACCIO RISCIAQUO (ASOLA GRANDE)
8	22	65745		RACCORDO ESTERNO DRITTO IN PP
8	23	143268		GIUNZIONE A "Y" DI RISCIAQUO
8	24	65388		BREAK TANK
8	25	65390		NON A LISTINO
8	26	65603		PARZIALIZZATORE
8	27	41525		TUBO MANDATA RISCIAQUO
8	28	437041	REB437041	GUARNIZIONE 3/4
8	29	143270		TUBO CARICO 3/4G D.I.10 2MT
8	31	927322	CFS14	FASCETTA SERRAGGIO TUBI
8	33	143131	SPG47	TUBO GOMMA 4X7MM
8	34	984005	REB984005	GRUPPO TRAPPOLA D'ARIA
8	35	41059	C.41059	PARASPRUZZI PER BREAK-TANK U61..
8	36	77047		ELETTROPOMPA
8	37	429036	REB429036	GHIERA PIPA SCARICO GRIGIO CHIARO
8	38	437025	REB437025	GUARNIZIONE - GHIERA GRUPPO DI SCARICO
8	39	CDO134CR		DADO CROMATO
8	40	75621		NON A LISTINO
8	41	65812		PRESSOSTATO 115/40
8	42	65811		PRESSOSTATO 80/20
8	43	927326	DZR666	RACCORDO A GOMITO
8	44	240016	DEV3S16	ELETTROVALVOLA
8	45	75976		PARZIALIZZATORE INGRESSO DA 10L/MINUTO
8	47	CFS32		NON A LISTINO
8	49	65604		PARZIALIZZATORE RISCIAQUO TIPO A
8	50	65545		BRACCIO RISCIAQUO (4 UGELLI)
8	55	65806		NON A LISTINO
8	56	70996		RACCORDO Y PRESSOSTATO (YS4)
8	59	65749		GUARNIZIONE ES/AM VERDE 33X21X1,5
8	75	65747-C		NON A LISTINO
8	76	73218		NON A LISTINO

(\*) Ricambio consigliato.

Pagina	Posizione	Codice ricambio	Vecchio codice	Descrizione
9	1	75058		ROTELLA TRAINO
9	2	75234		PERNO PER ALBERO MOTORE TRAINO
9	3	75649		PARASPRUZZI ALBERO TRAINO
9	4	65235		ALBERO MOTORE TRAINO
9	5	65235C		CHIAVETTA MOTORIDUTTORE
9	6	K75141		FLANGIA SUPERIORE TRAINO
9	7	75168		GUARNIZIONE FLANGIA ALBERO TRAINO
9	8	K75057		KIT BOCCOLA TRAINO INF.+ANELLO TENUTA
9	9	65920		RIDUTTORE SW050PA MEC71B5 I=20
9	10	65928		MOTORE 180W MEC71 B5 - 8 POLI V230/400 50/60HZ CON TERMICA INCLUSA
9	11	CMT13		MOLLA A COMPRESSIONE
9	12	60354		VITE REGISTRO FRIZIONE ALFA
9	13	75869		CARRELLO TRAINO
9	14	K65024		GUIDA CESTO TRAINO SOLO RICAMBIO
9	15	K75649		KIT PARASPRUZZI TRAINO
9	16	75310		VITE M6X16 TESTA BOMB A CROCE (UNI7045)
9	17	75076		TAMPONE FERMO TRAINO
9	18	CDI206AU		DADO AUTOBLOCCANTE
9	19	75073		MANIGLIA COLLEGAMENTO TRAINO
9	20	927088	CWM7	MAGNETE PER MICROINTERRUTTORE CAPP A
9	21	75077		BOCCOLA
9	22	75071		DENTE INGRANAGGIO TRAINO
9	23	CVI172		VITE INOX SPEC.6MAX16 T.1/2 T. POELIER
9	24	75075		PATTINO CARRELLO TRAINO
9	25	65022		NON A LISTINO
9	26	75110		STAFFA ECONOMIZZATORE TRAINO
9	27	75095		LEVA AZIONAMENTO RISCIAQUO LEVA ECONOMIZZATORE
9	28	486169	REB486169	VITE INOX 4MAX10 TBCR-SP
9	29	65217		NON A LISTINO
9	30	75868		TELAIO CARRELLO TRAINO
9	32	927246	DEM11NT	MICROINTERRUTTORE
9	33	927095	DWA202	ANELLO DI TENUTA MIM 30X40X7 (MIM 30407)

(\*) Ricambio consigliato.

Pagina	Posizione	Codice ricambio	Vecchio codice	Descrizione
9	35	75218		STAFFA AZIONAMENTO MICRO TRAINO
9	45	80871		MICRO MAGNETICO
10	1	65247		NON A LISTINO
10	2	927045	DEZ3	ZOCOLO PER TEMPORIZZATORE TIPO EI-981
10	3	927044	DER163	RELE'6012/24 AC40
10	4	65800		SCHEDA DI CONTROLLO AUTORACK 2015
10	5	CWP2		PIEDINI SUPPORTO SCHEDA ELETTRONICA
10	6	H.228048		TAPPO PORTAFUSIBILE
10	7	H.228047		PORTAFUSIBILE
10	8	228011		FUSIBILE 5X20 T2A
10	9	80824		MORSETTO
10	10	80822		MORSETTO 2,5MM 24A (ART.280-641) GRIGIO
10	11	65908		TRASFORMATORE
10	12	65810		INVERTER 500W
10	13	DEI417		NON A LISTINO
10	14	73350		CONTATTORE
10	15	DEI416		INTERRUTTORE AUTOMATICO 3X16A (TIPO 5SY6316-7)
10	17	DEI3N		CONTATTO AUSILIARIO PER INTERRUTTORE AUTOMATICO 3RV1901-1E
10	18	DEI36N		INT AUT 3X25A 1/1,6A 3RV2011-1AA10
10	20	87421		CABLAGGIO
10	21	75877		GHIERA
10	22	75875		ETICHETTA EMERGENCY STOP
10	23	75876		PULSANTE ARRESTO DI EMERGENZA (FUNGO ROSSO)
10	24	65254		NON A LISTINO
10	25	65250		NON A LISTINO
10	30	66727		NON A LISTINO
10	31	80933		CAVO FLAT
10	32	65802		TASTIERA COMANDI TOUCH SCREEN
11	1	80829		BARRA COLLEGAMENTO ELETTRICO 3 FASE 2 INTER. (ART.3RV1915-1AB)
11	2	80826		MORSETTO
11	3	DEI38N		INT AUT 3X25A 4,5/6,3A 3RV2011-1GA10
11	4	80828		NON A LISTINO

(\*) Ricambio consigliato.

Pagina	Posizione	Codice ricambio	Vecchio codice	Descrizione
11	5	80827		BARRA
11	6	DEI35N		INTERRUTTORE AUTOMATICO
11	9	DEI4		CONTATTO AUSILIARIO
11	10	73830		CONNETTORE
11	11	73350		CONTATTORE
11	12	75817		NON A LISTINO
11	13	77048		NON A LISTINO
11	14	73351		CONTATTORE
11	15	927115	DEM4L	MORSETTIERA DOPPIO COLLEGAMENTO 4MMQ DI
11	16	929115	DER1108	RELE 16A-230V
11	18	228011		FUSIBILE 5X20 T2A
11	19	H.228048		TAPPO PORTAFUSIBILE
11	20	H.228047		PORTAFUSIBILE
11	21	DEF315		NON A LISTINO
11	22	65905		MORSETTO DI TERRA
11	23	77835		MORSETTO PER BARRA OMEGA 160A 1P 2M(LEG004883)
11	24	DEI425		INTERRUTTORE AUTOMATICO 3X20A (TIPO 5SY6325-7)
11	25	DEI416		INTERRUTTORE AUTOMATICO 3X16A (TIPO 5SY6316-7)
11	26	65061		NON A LISTINO
11	27	65064		NON A LISTINO
12	1	75813		NON A LISTINO
12	2	DZR667		RACC PORTAG CURVO 1/2 M FORO 12 OTT CROM
12	3	143010	SPG61	TUBO IN GOMMA 12X19,5 (FOOD QUALITY)
12	4	75365		STAFFA PER CAMINO ASCIUGATURA 600
12	5	927107	DPM111	MOTORE 180W 4POLI 230/400V 50HZ IP55
12	6	927243	DWV9NT	VENTOLA X MOTORE 63B14 4P 0,18KW
12	7	65489		NON A LISTINO
12	8	75439		TAPPO POSTERIORE C/VAPORI LASER
12	9	75366		STAFFA CAMINO PG FINITO
12	10	65164		NON A LISTINO
12	11	65163		NON A LISTINO
12	12	929103	DEP520	PASSACAVO

(\*) Ricambio consigliato.

Pagina	Posizione	Codice ricambio	Vecchio codice	Descrizione
12	13	77104		TAPPO ASPIRAZIONE BATTERIA PG F.
12	14	65488		NON A LISTINO
12	15	75321		DADO
12	16	75434		STAFFA FERMO BATTERIA PIEGATO FINITO
12	17	41042	C.41042	TAMPONE ADESIVO
12	18	75386		FILTRO BATTERIA COLGED
12	19	77109		BATTERIA
12	20	65487		NON A LISTINO
12	21	75368		CAMINO SFIATO GOLD 80 COLGED
12	22	77108		BATTERIA (TUBI INOX ALETTE ALLUMINIO)
13	1	65600		POMPA LAVAGGIO
13	2	66456		NON A LISTINO
13	3	66457		NON A LISTINO
13	4	66452		NON A LISTINO
13	5	66453		NON A LISTINO
13	6	66455		NON A LISTINO
13	7	66454		NON A LISTINO
13	8	66451		NON A LISTINO
13	9	65329		NON A LISTINO
14	1	75124		SOSTEGNO TENDINA PER LAVASTOVIGLIE A
14	2	65128		SUPPORTO TENDINA
14	3	65210		TENDINA
14	4	65035		NON A LISTINO
14	5	65542		PANNELLO SUPERIORE
14	6	65249		NON A LISTINO
14	7	65258		NON A LISTINO
14	8	65381		PANNELLO POSTERIORE
14	9	65055		STAFFA UNIONE VASCHE
14	10	65368		GUIDA CESTO MOD. CAPPETTA
14	11	K65049		KIT GRUPPO CORNICE UNIONE MODULI TRAINO
14	12	65047		NON A LISTINO
14	13	65045		NON A LISTINO

(\*) Ricambio consigliato.

Pagina	Posizione	Codice ricambio	Vecchio codice	Descrizione
14	14	DZP13		PILETTA CURVA PLAST
14	15	437063	CGG42	GUARNIZIONE
14	16	417081	CDP2	DADO IN PLASTICA 1-1/4
14	18	65997		GUARNIZIONE ADESIVA
14	19	65569		NON A LISTINO
14	20	65368		GUIDA CESTO MOD. CAPPETTA
14	21	73100		PIEDE
14	22	65648		PANNELLO MODULO CAPP A INGRESSO USCITA DESTRA - TOUCH SCREEN
14	23	65649		NON A LISTINO
14	24	65054		PANNELLO LATERALE
14	29	65645		NON A LISTINO
14	33	65827		NON A LISTINO
15	1	65501		MANIGLIA FILTRO
15	2	927088	CWM7	MAGNETE PER MICROINTERRUTTORE CAPP A
15	3	65556		CORNICE FILTRO
15	4	65503		PATTINO LATERALE FILTRO TRAINO
15	5	75076		TAMPONE FERMO TRAINO
15	6	75311		NON A LISTINO
15	7	65477		NON A LISTINO
15	8	65560		NON A LISTINO
15	9	65508		PATTINO INFERIORE FILTRO TRAINO
15	10	65999		NON A LISTINO
15	12	65561		NON A LISTINO
15	13	80871		MICRO MAGNETICO
15	14	65502		CORNICE FILTRO TRAINO
15	15	65478		NON A LISTINO
15	20	65468		NON A LISTINO
15	21	65464		NON A LISTINO
15	22	K65565		KIT PARASPRUZZI PORTA LAVAGGIO
16	1	77047		ELETTROPOMPA
16	2	80812		CHIOCCIOLA ELETTROPOMPA
16	3	80816		GUARNIZ. POMPA RISCIAQUO (5213)



(\*) Ricambio consigliato.

Pagina	Posizione	Codice ricambio	Vecchio codice	Descrizione
16	4	80813		GIRANTE ELETTROPOMPA
16	5	80815		TENUTA MECCANICA COMPLETA PER POMPA DI
16	6	80814		FLANGIA
16	7	80813HZ		GIRANTE 60 HZ
16	8	77047HZ		ELETTROPOMPA