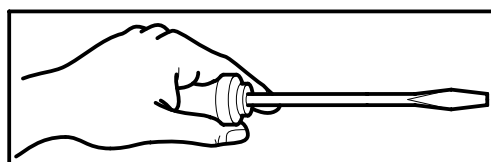
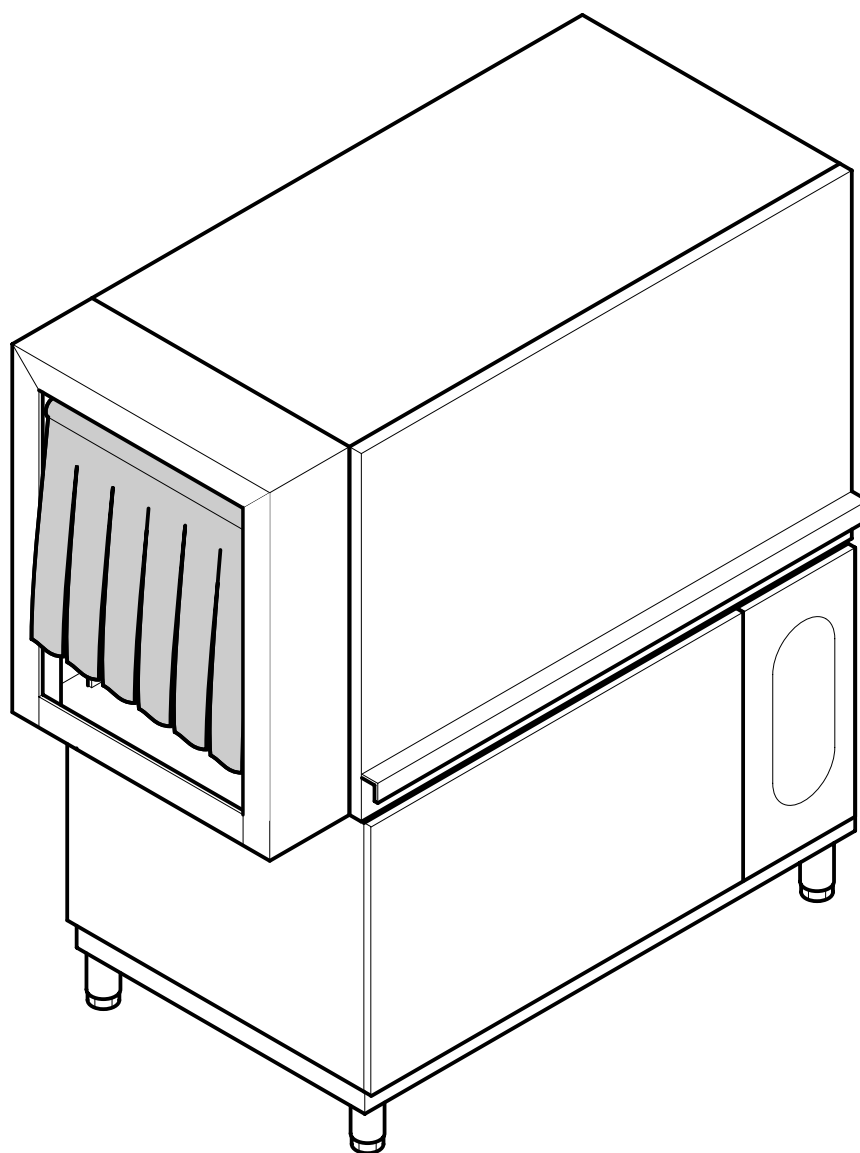


ALFA

109-112-114-215-220

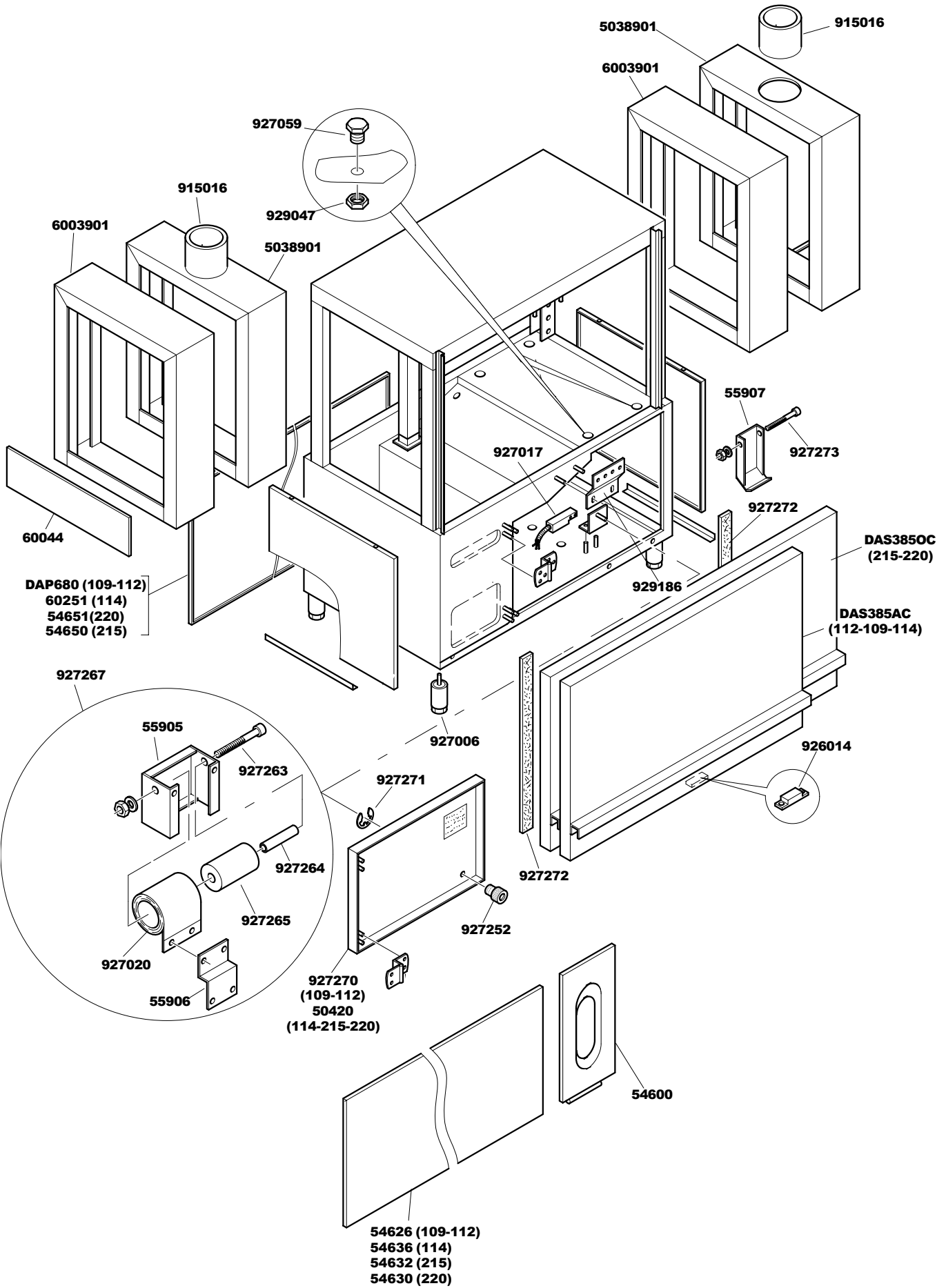


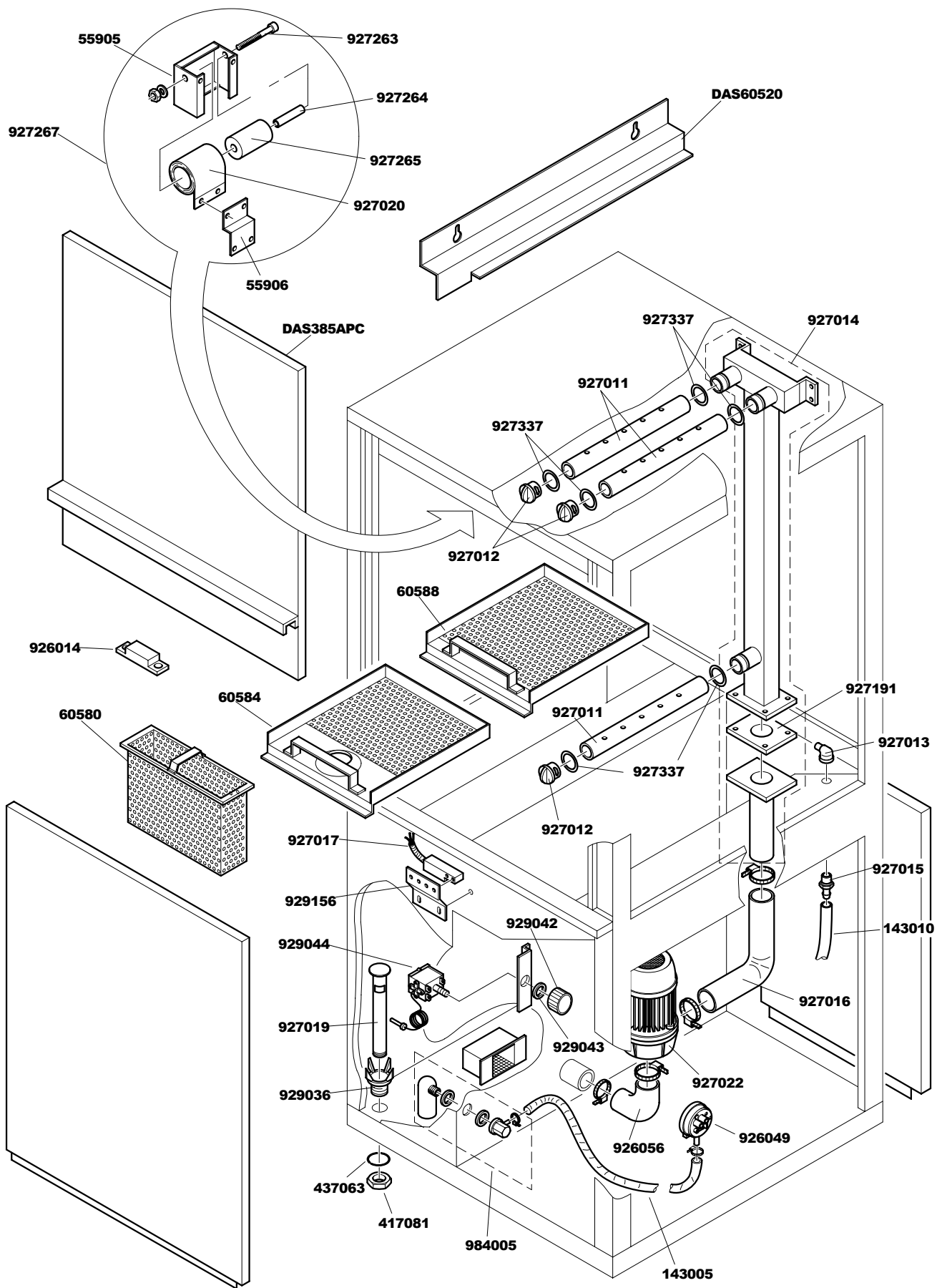
109 / 112 / 114 / 215 / 220

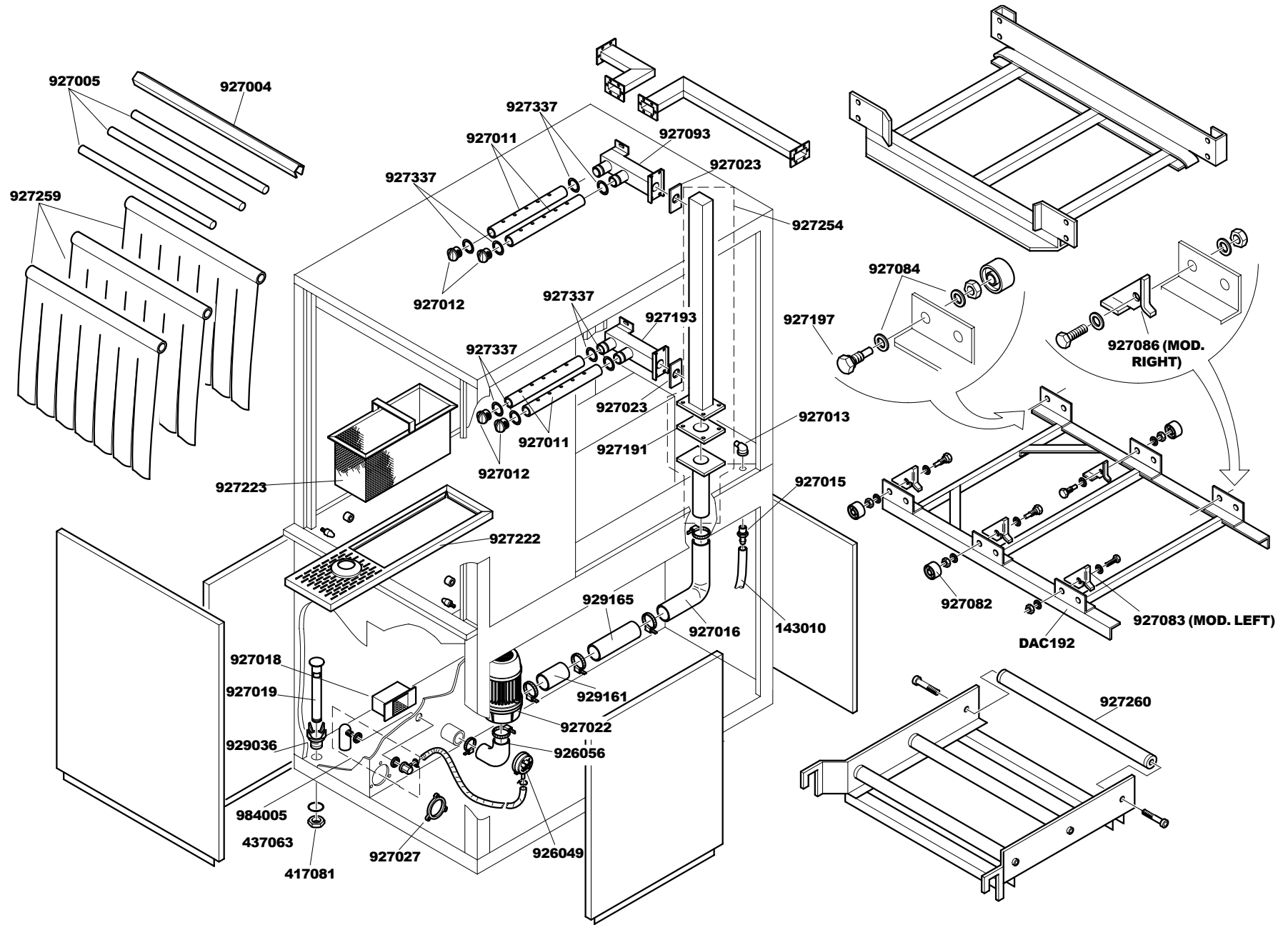
Tav. 1 – Frame with panels
Tav. 2 – Pre-wash tank parts
Tav. 2A – Angular prewash
Tav. 3 – Heavy prewash and first wash
Tav. 4 – Wash tank parts
Tav. 5 – Wash arms
Tav. 6 – Rinse cycle
Tav. 6A – Rinse cycle
Tav. 7 - Water supply
Tav. 8 – Conveyor system
Tav. 9 – Electric control panel
Tav. 10 – Steam condensation unit
Tav. 11 – Drying
Tav. 12 – Heavy drying
Tav. 13 – First rinse cycle pump
Tav. 14 – Wash pumps
Tav. 15 – Wash pumps

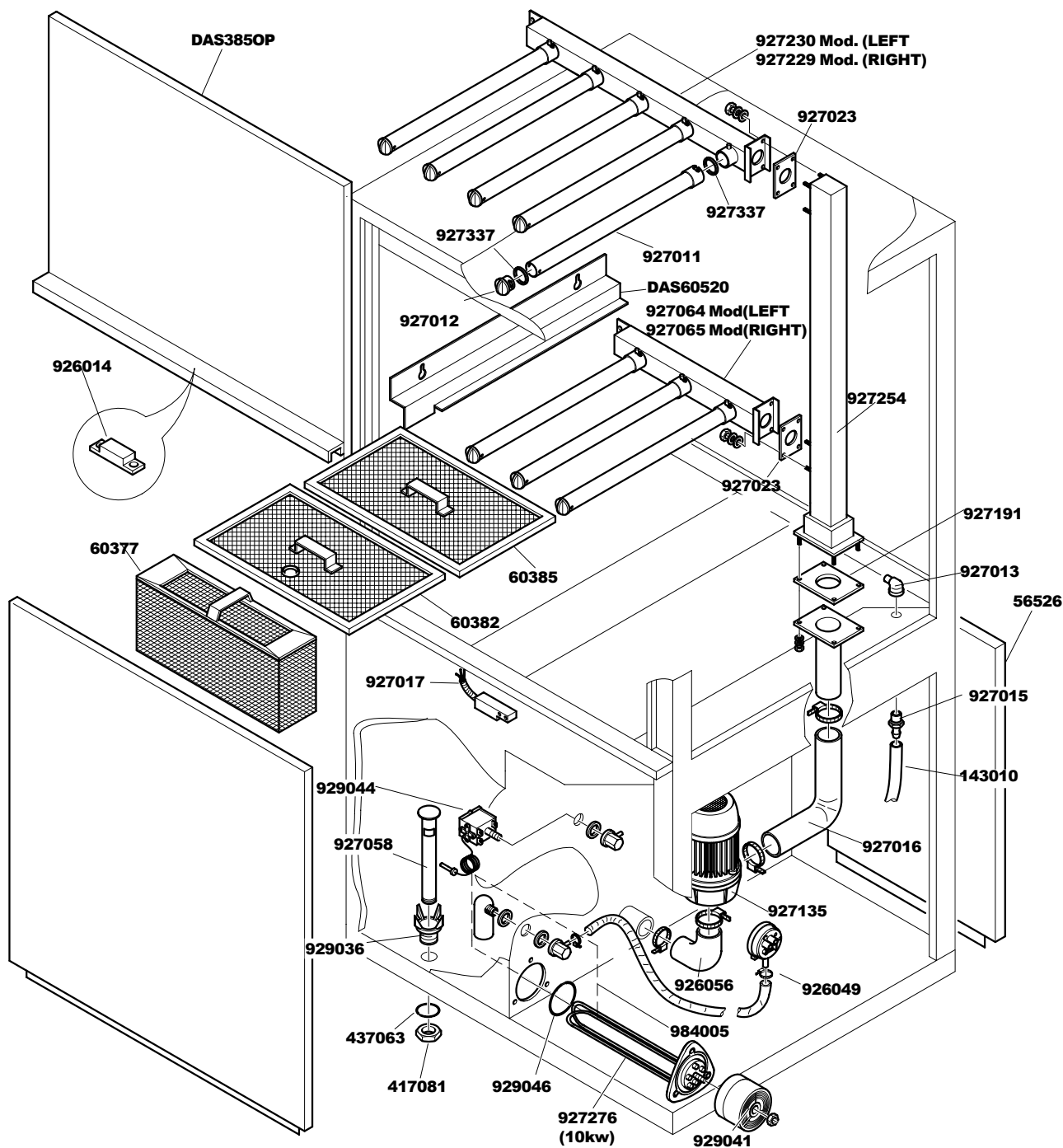
Tav. 1 – Châssis avec panneaux
Tav. 2 – Composants cuve - pré lavage
Tav.2A – Pré lavage angulaire
Tav. 3 – Pré lavage lourd et premier lavage
Tav. 4 – Composants cuve - lavage
Tav. 5 – Rampes lavage
Tav. 6 – Rinçage
Tav. 6A – Rinçage
Tav. 7 – Alimentation
Tav. 8 – Entraînement
Tav. 9 – Tableau électrique
Tav. 10 – Condenseur de duées
Tav. 11 – Séchage D 700
Tav. 12 – Séchage D 900
Tav. 13 – Pompes premier rinçage
Tav. 14 – Pompes lavage
Tav. 15 – Pompes lavage

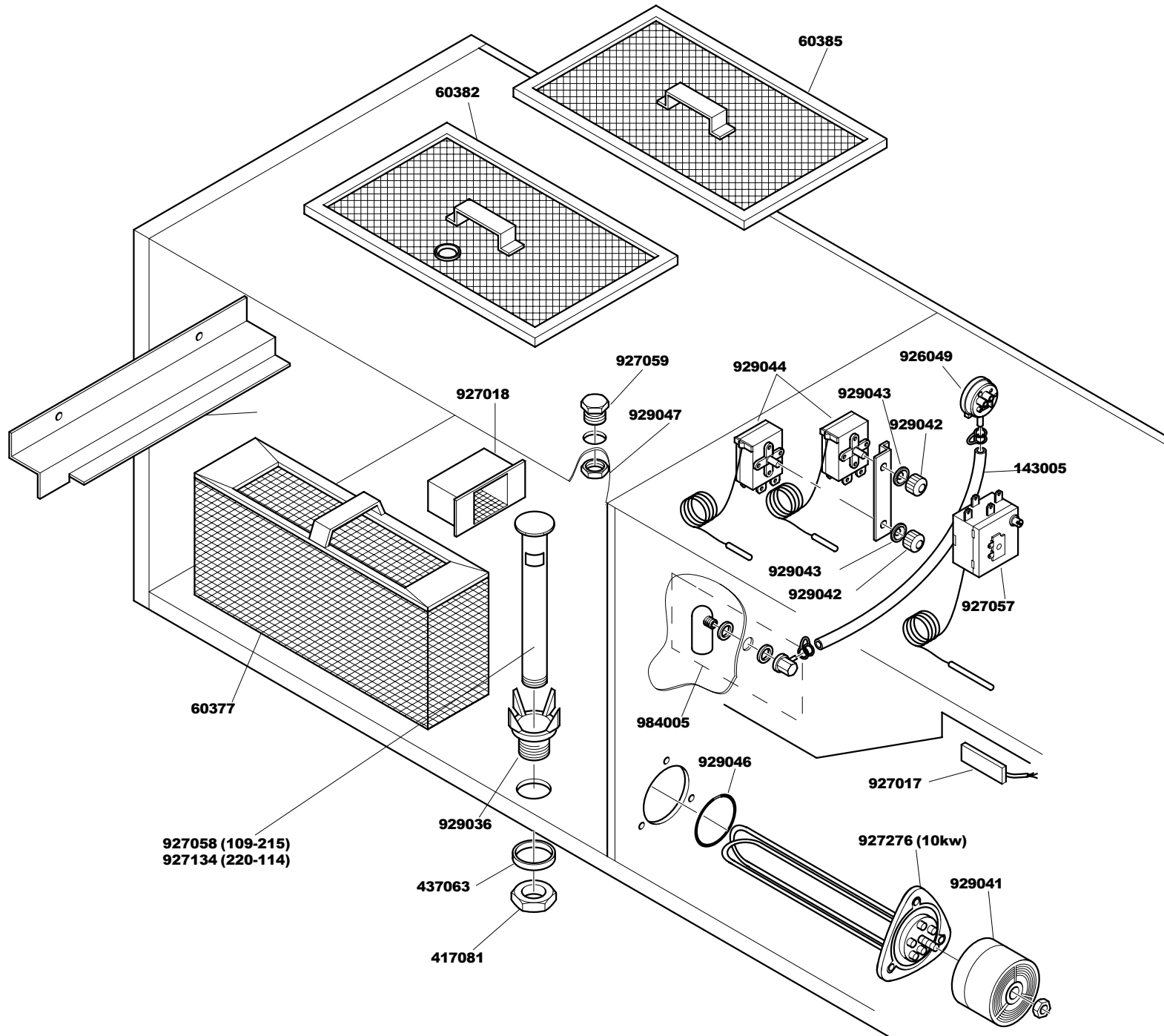
Tav. 1 – Telaio con pannelli
Tav. 2 – Componenti vasca – Prelavaggio
Tav. 2A – Prelavaggio ad angolo
Tav. 3 – Prelavaggio pesante e primo lavaggio
Tav. 4 – Componenti in vasca lavaggio
Tav. 5 – Lance lavaggio
Tav. 6 – Risciacquo
Tav. 6A – Risciacquo
Tav. 7 – Alimentazione
Tav. 8 – Traino
Tav. 9 – Quadro elettrico
Tav. 10 – Condensa vapori
Tav. 11 – Asciugatura
Tav. 12 – asciugatura pesante
Tav. 13 – Pompa primo risciacquo
Tav. 14 – Pompe lavaggio
Tav. 15 – Pompe lavaggio

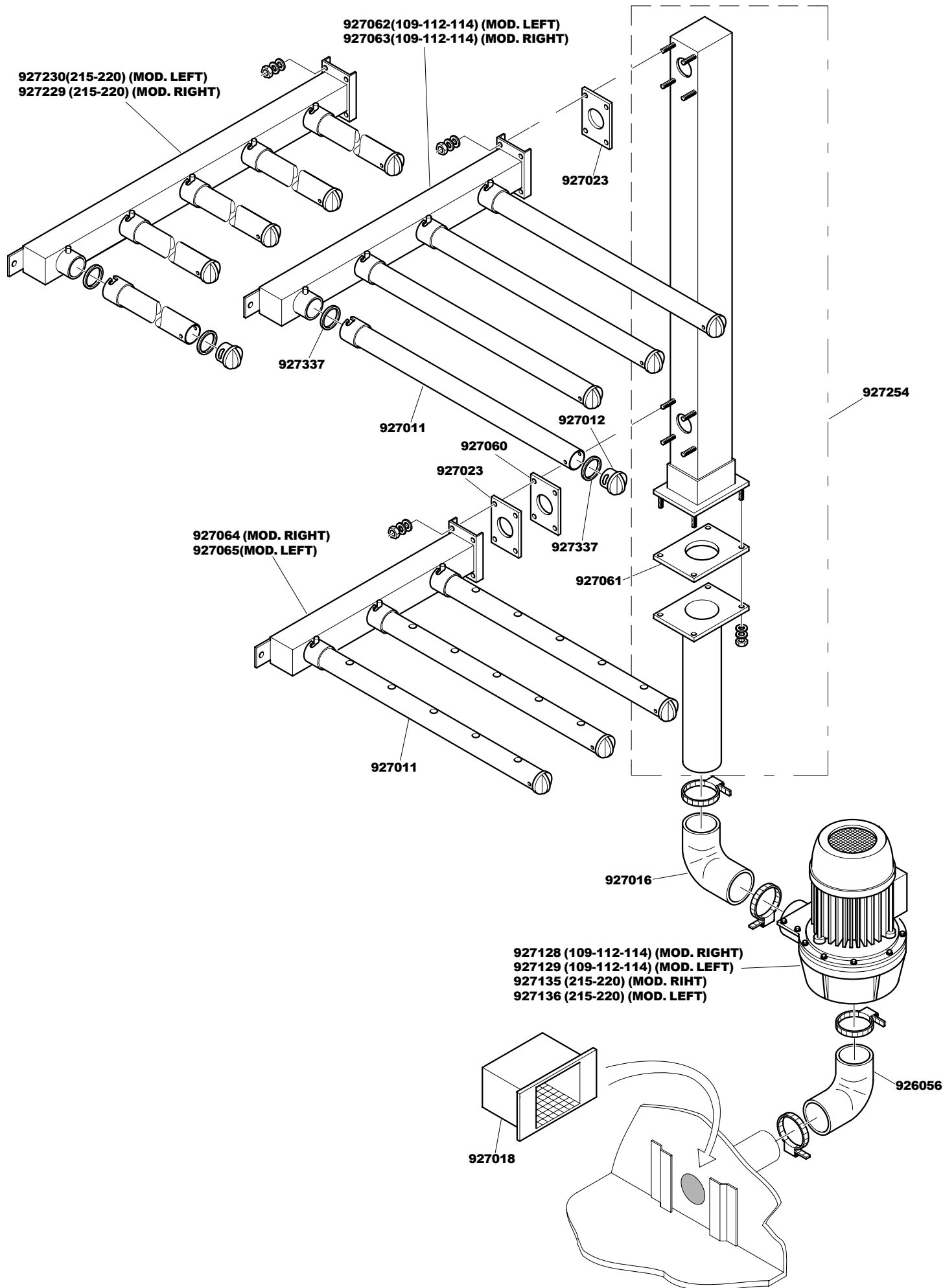


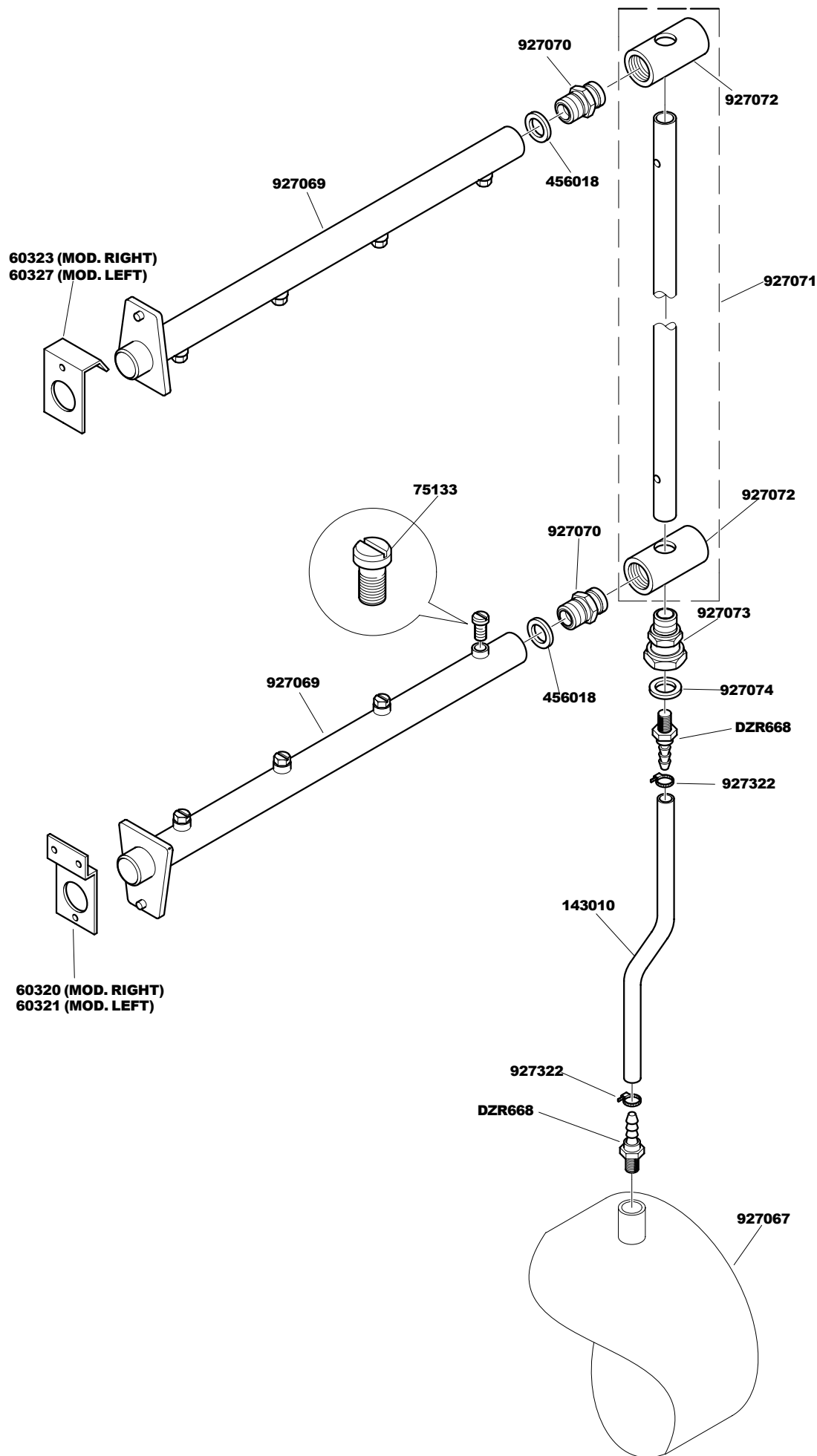


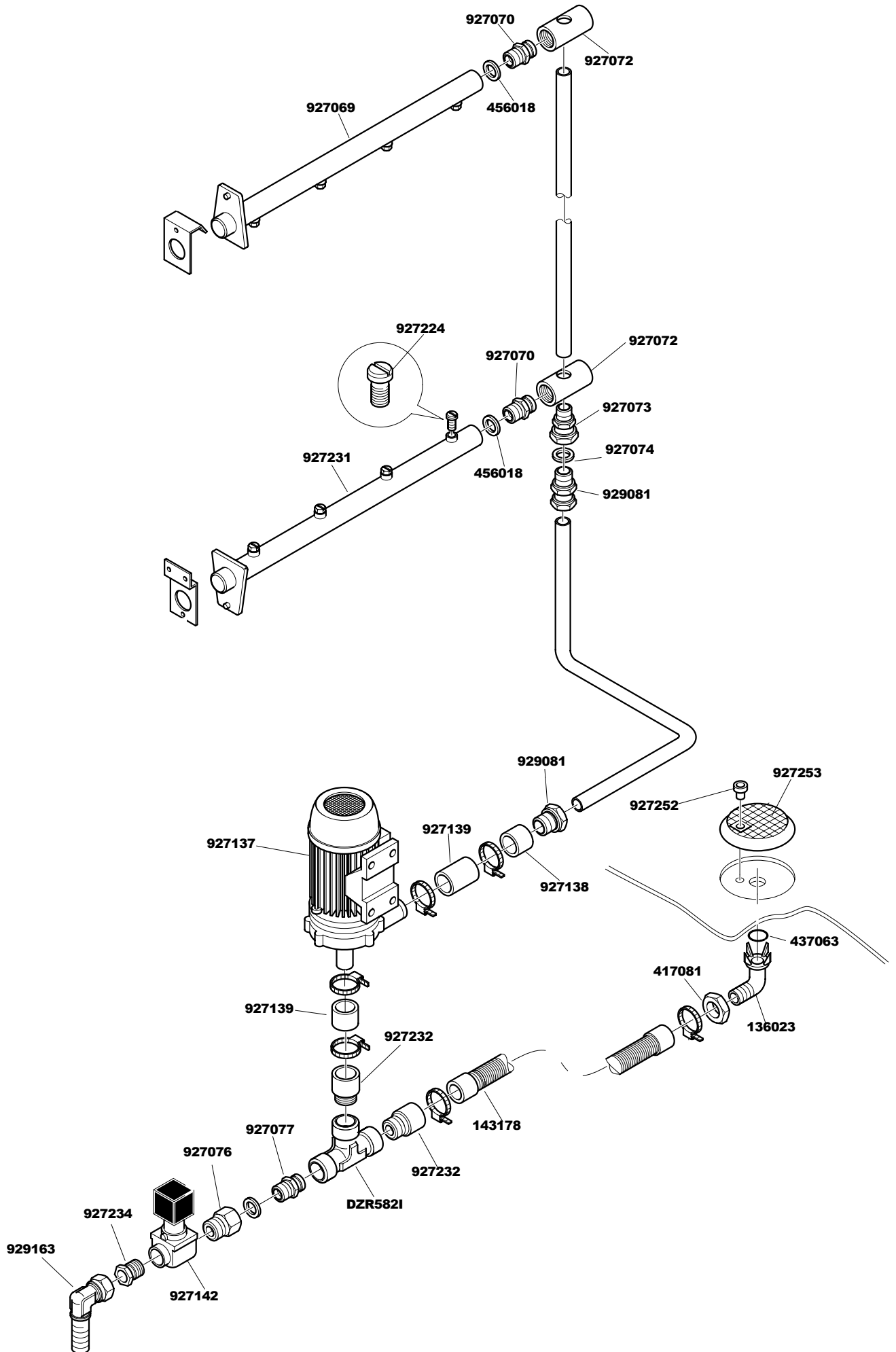


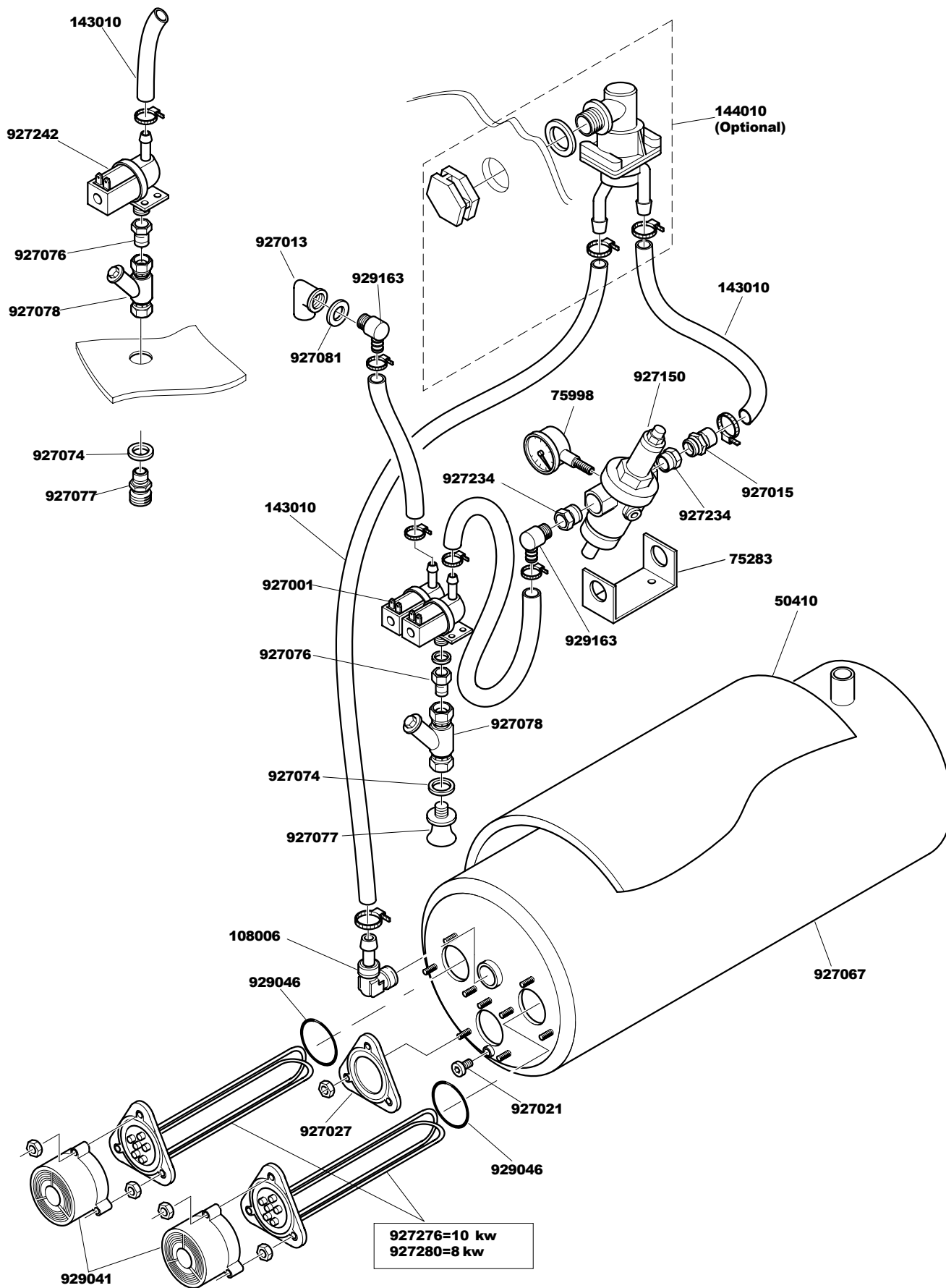


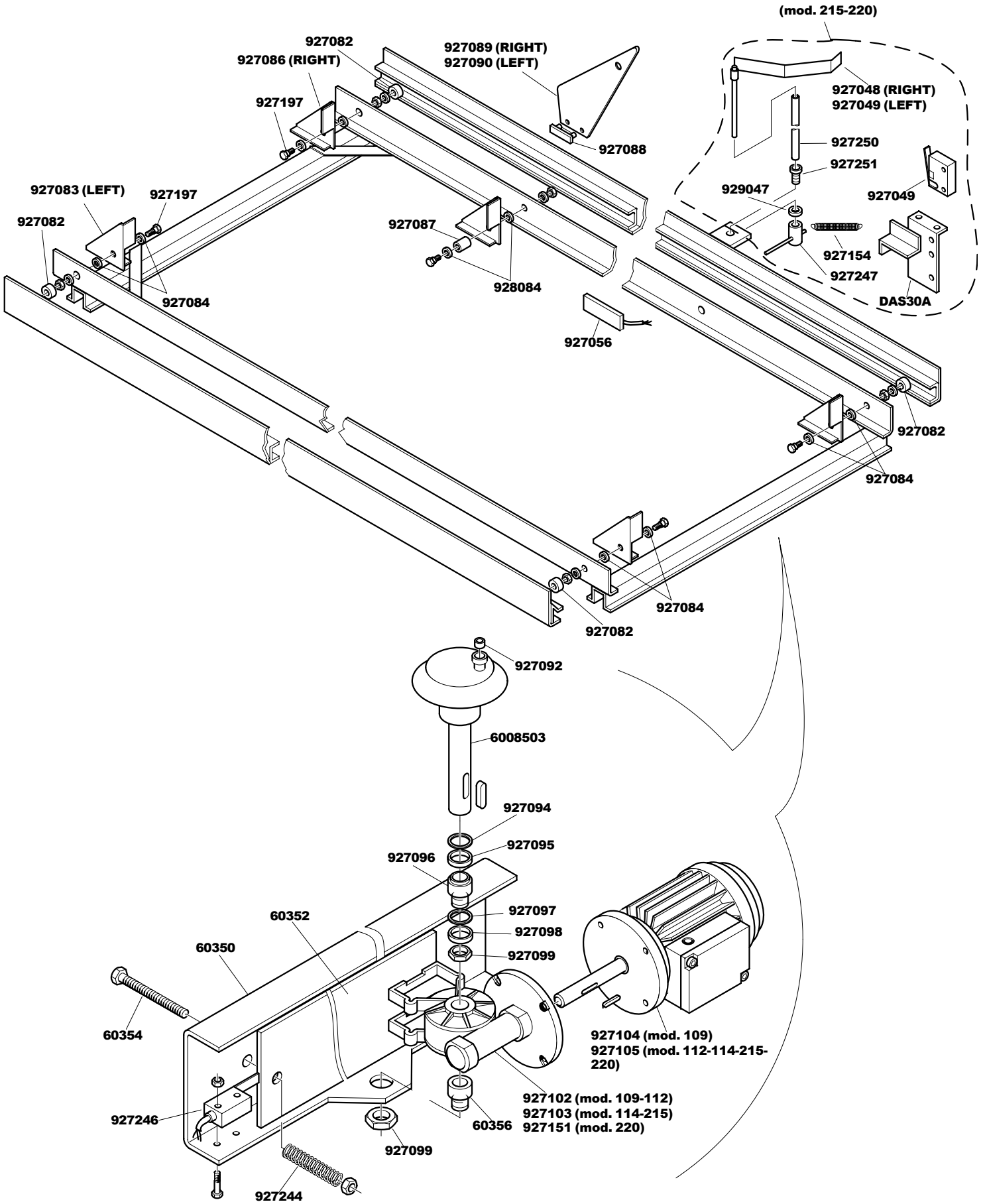


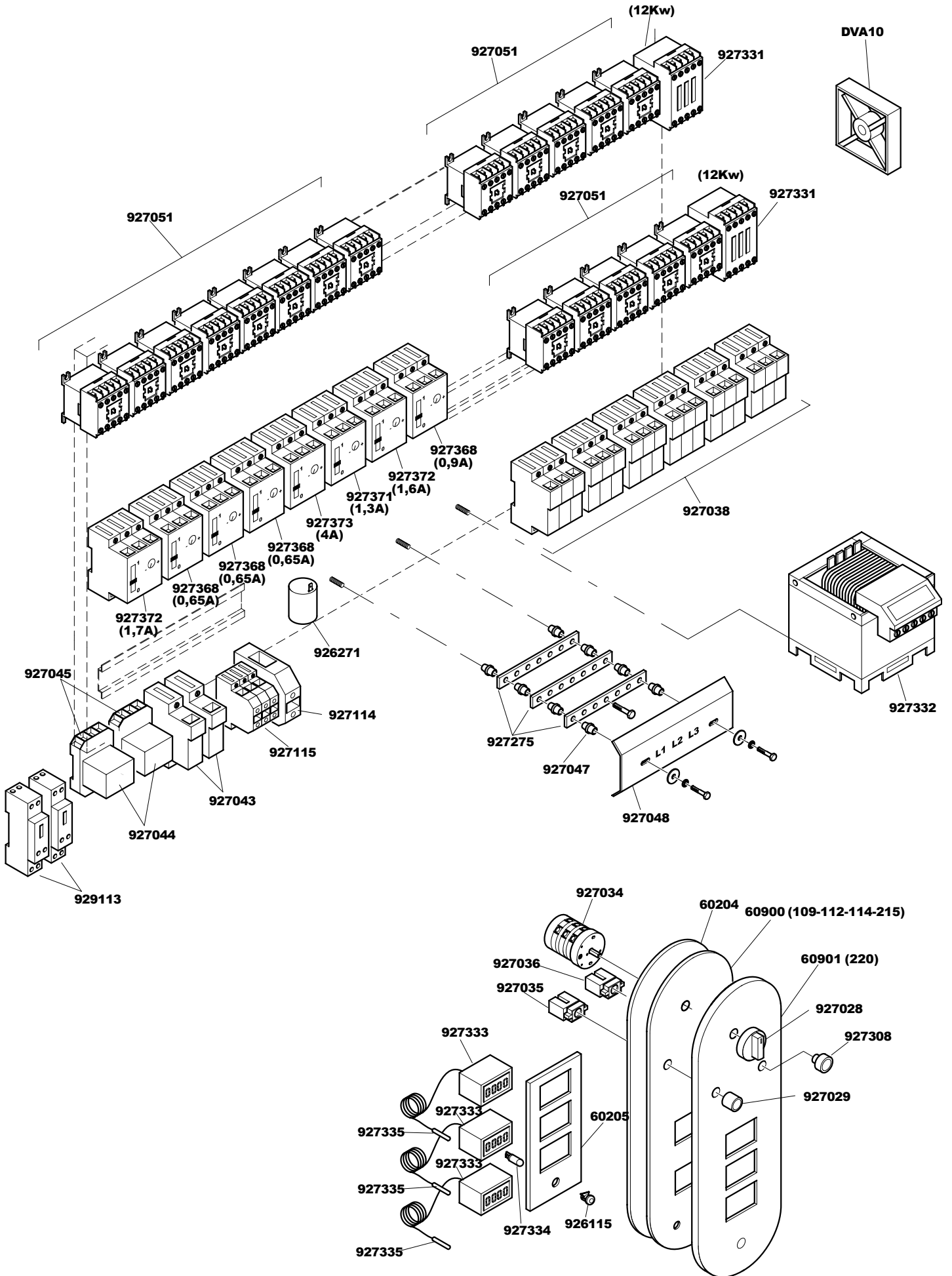


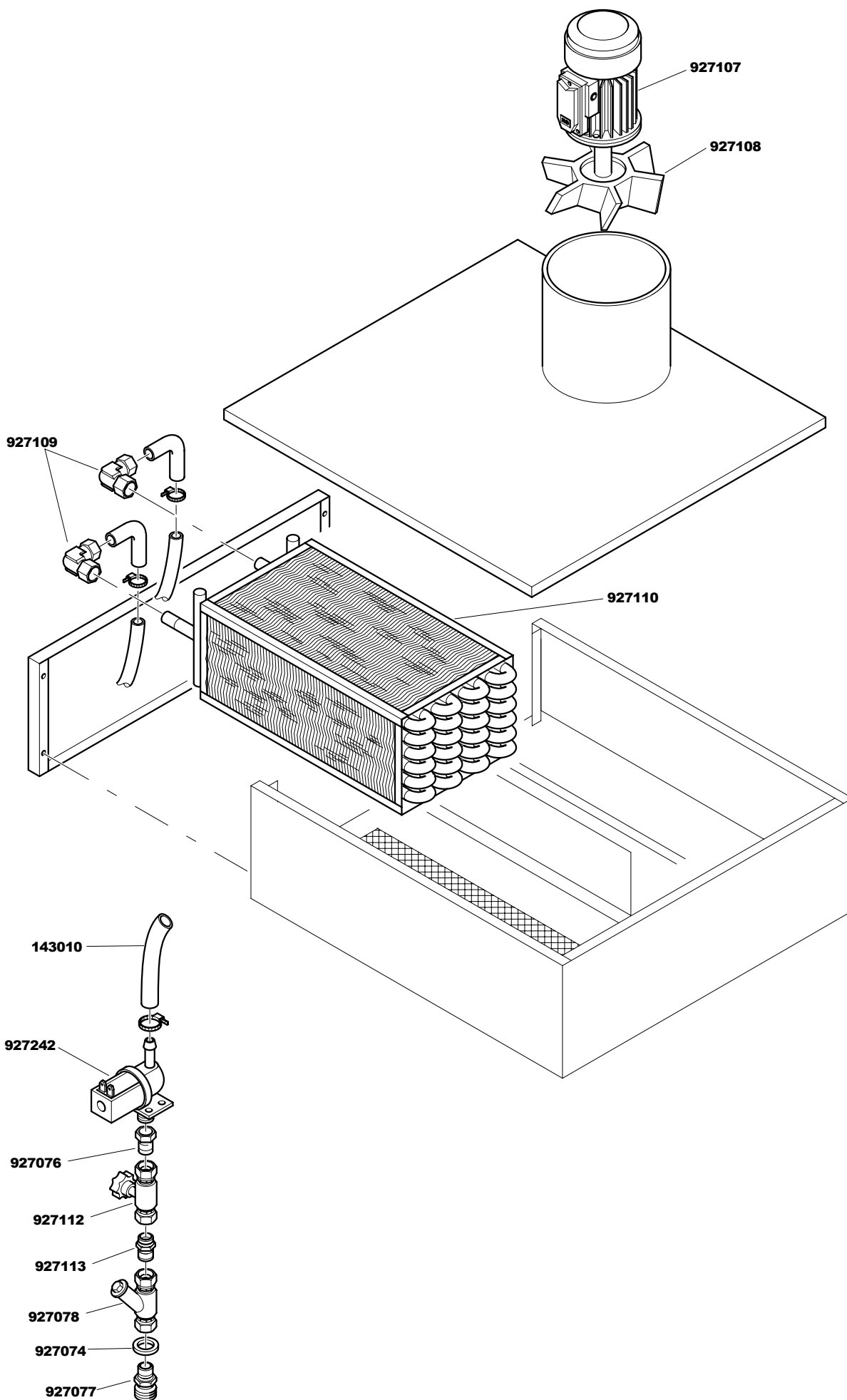


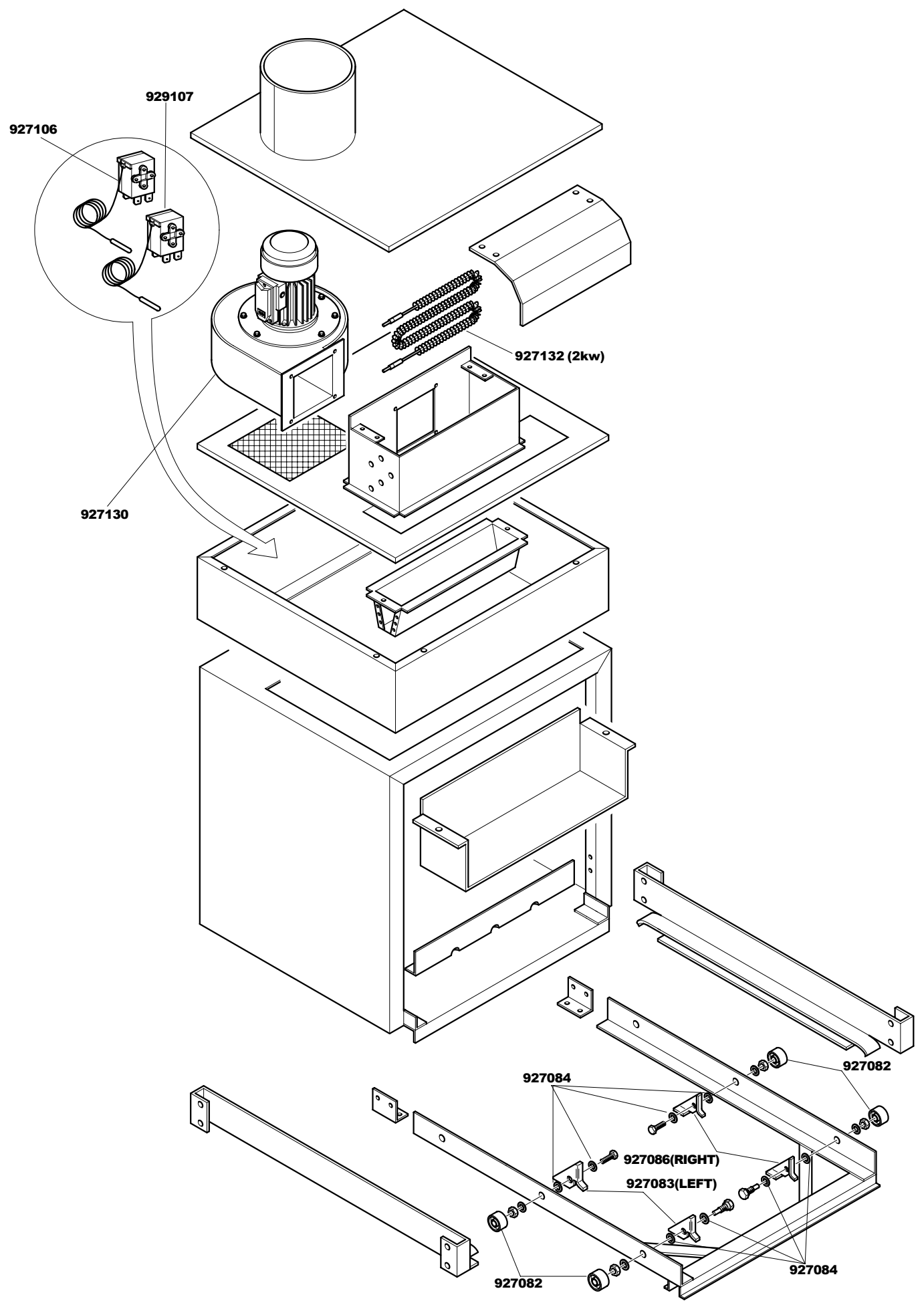


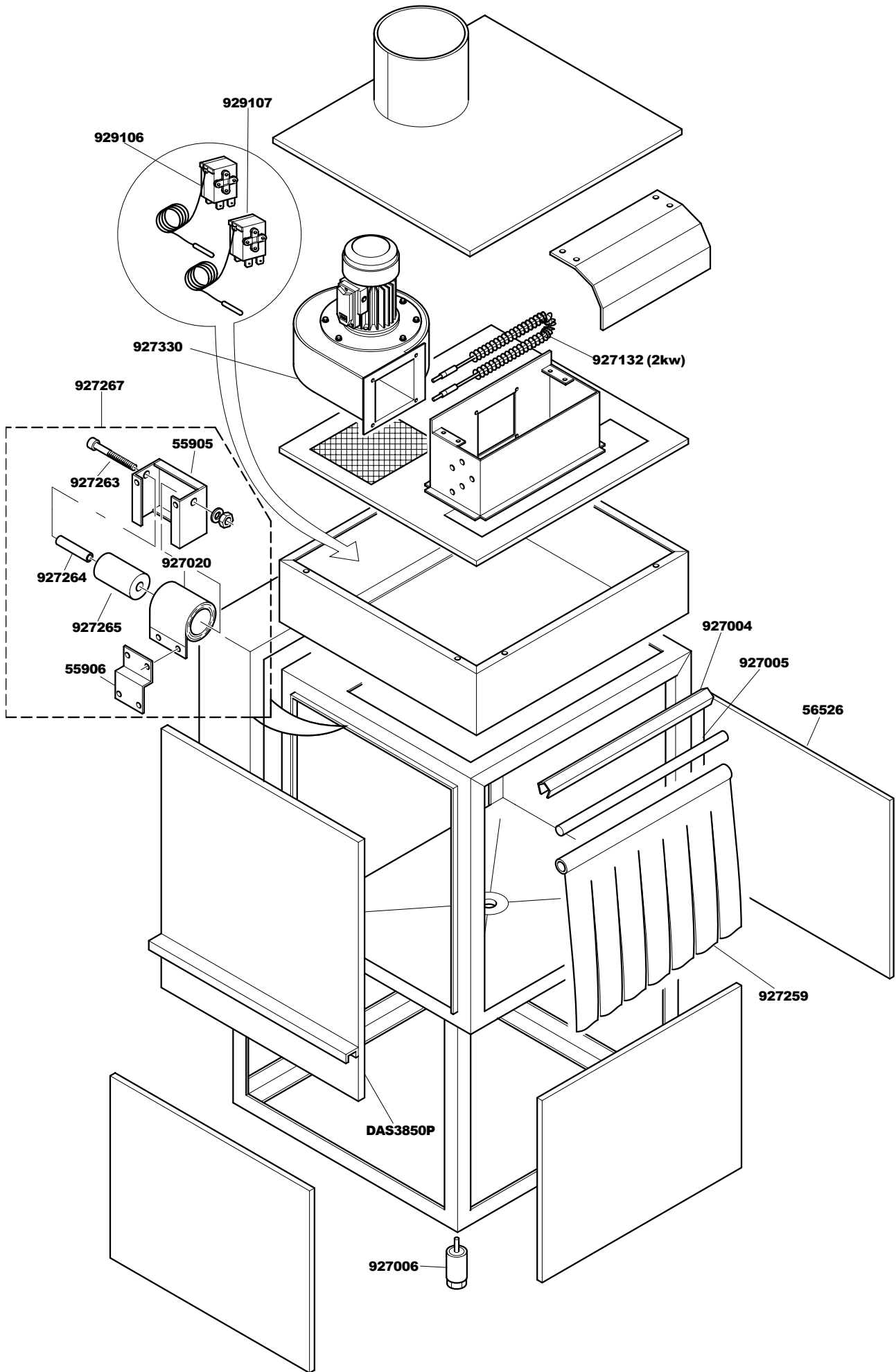


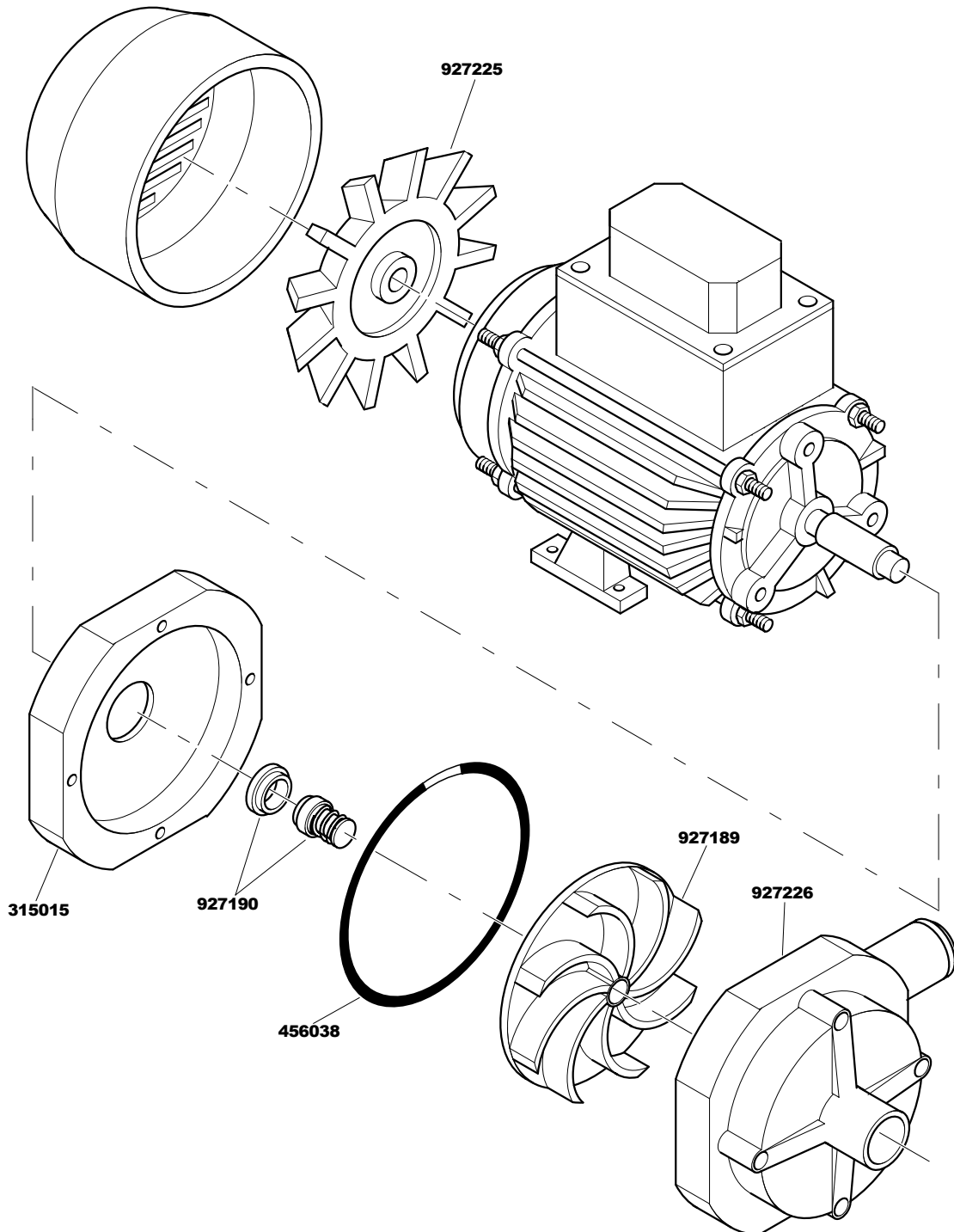






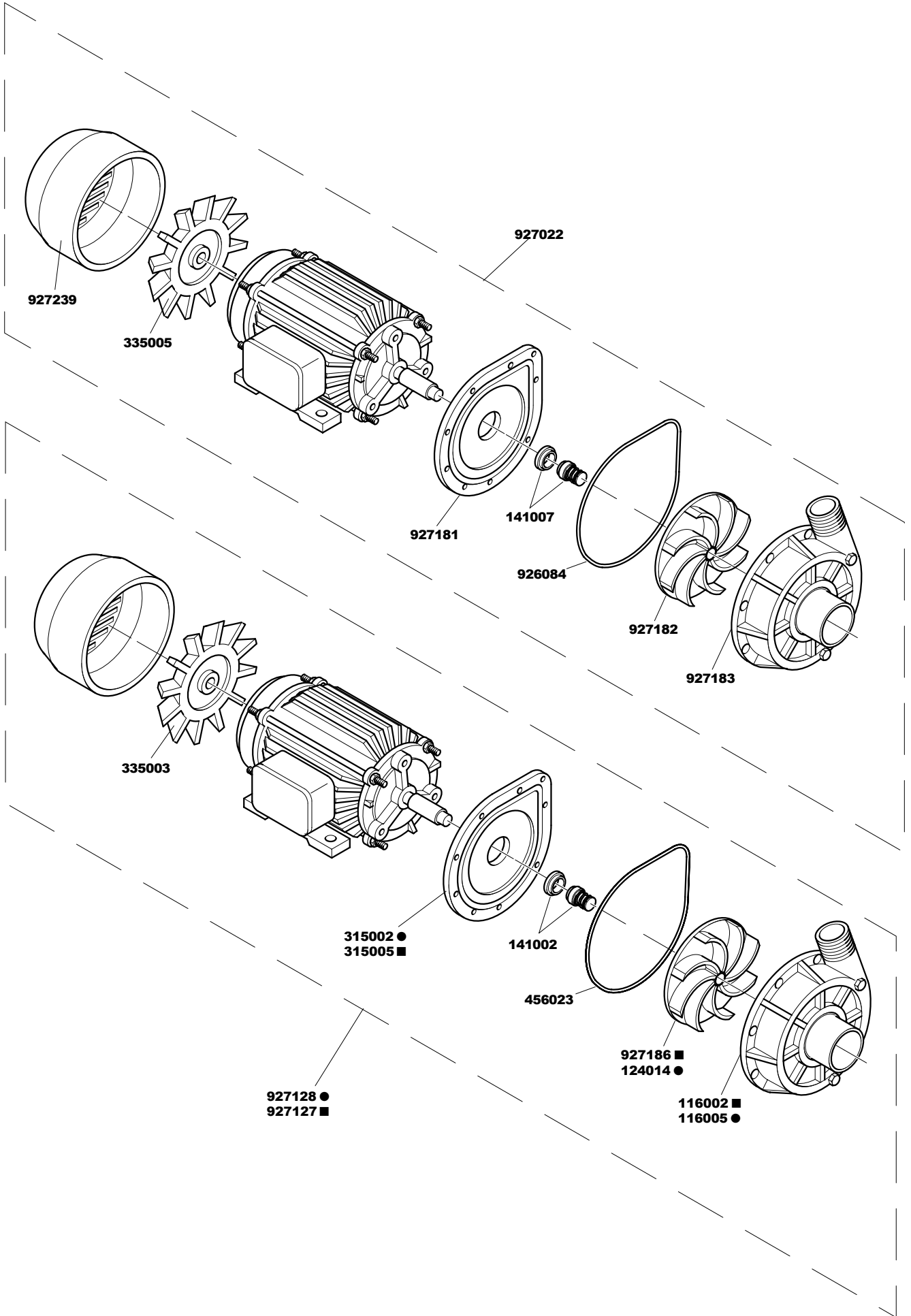


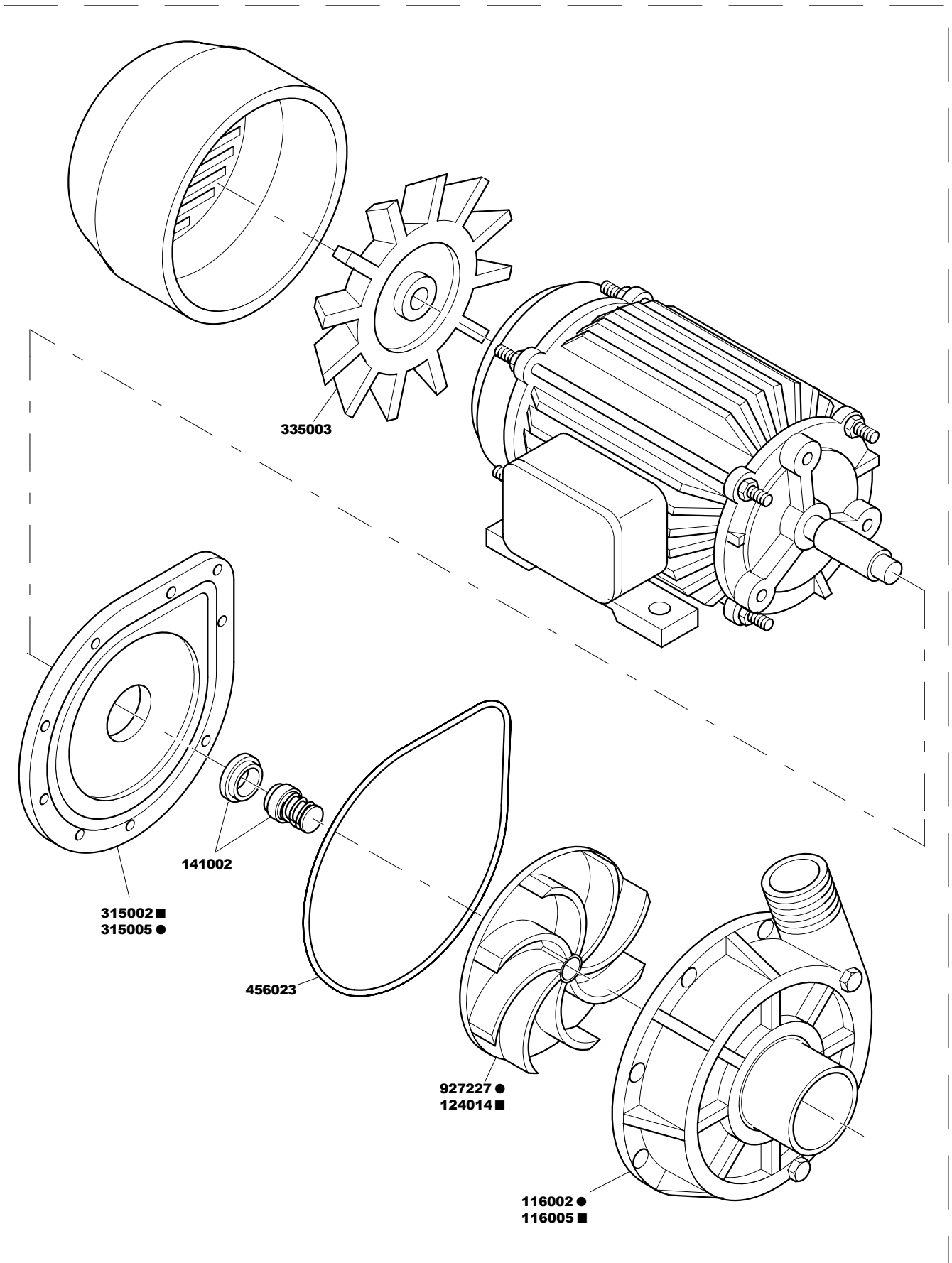




B246.2520

927137





927136 ●
927135 ■