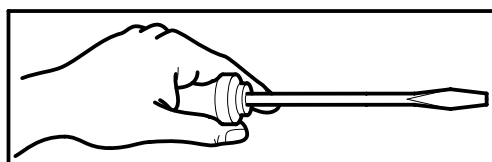
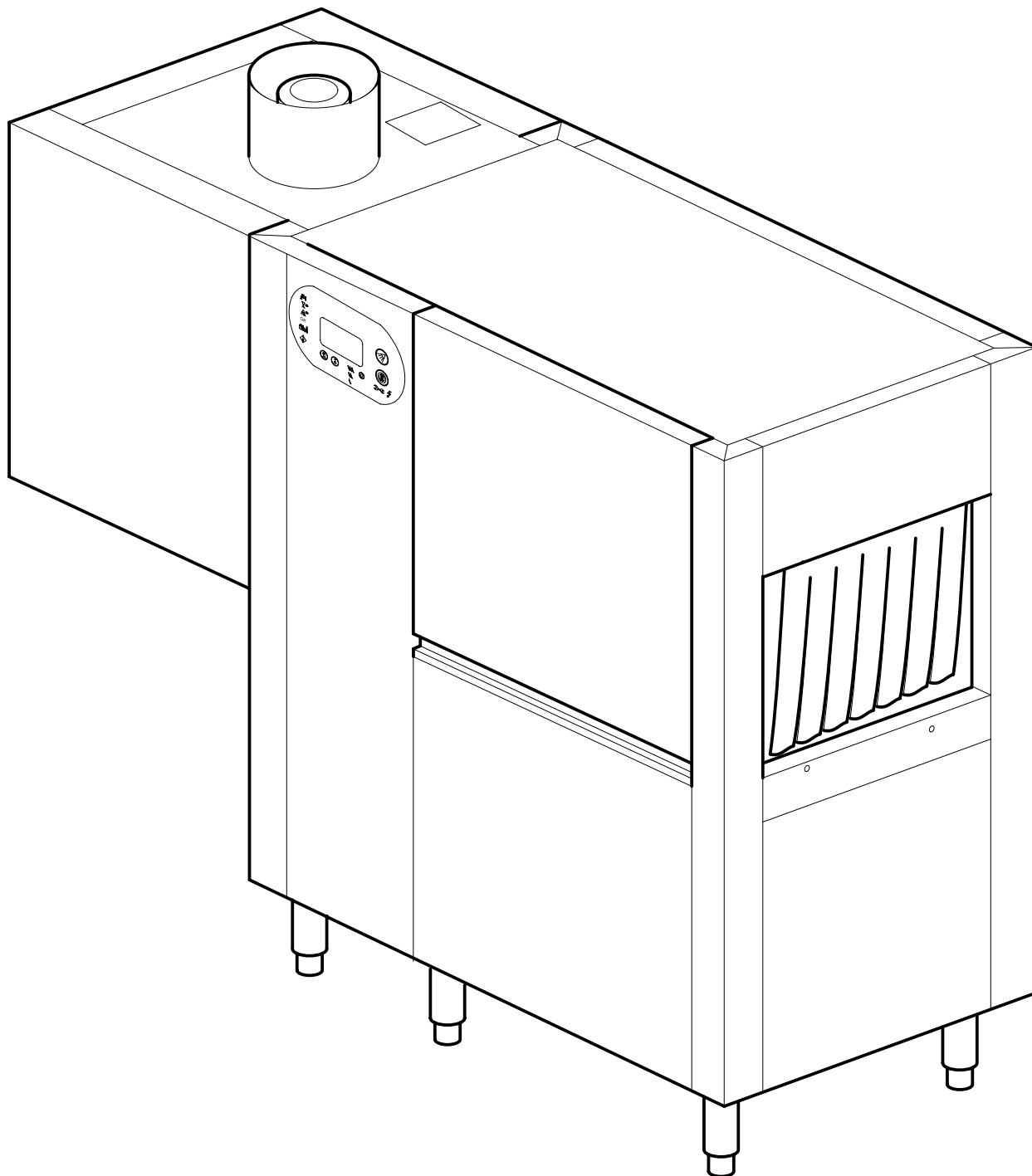
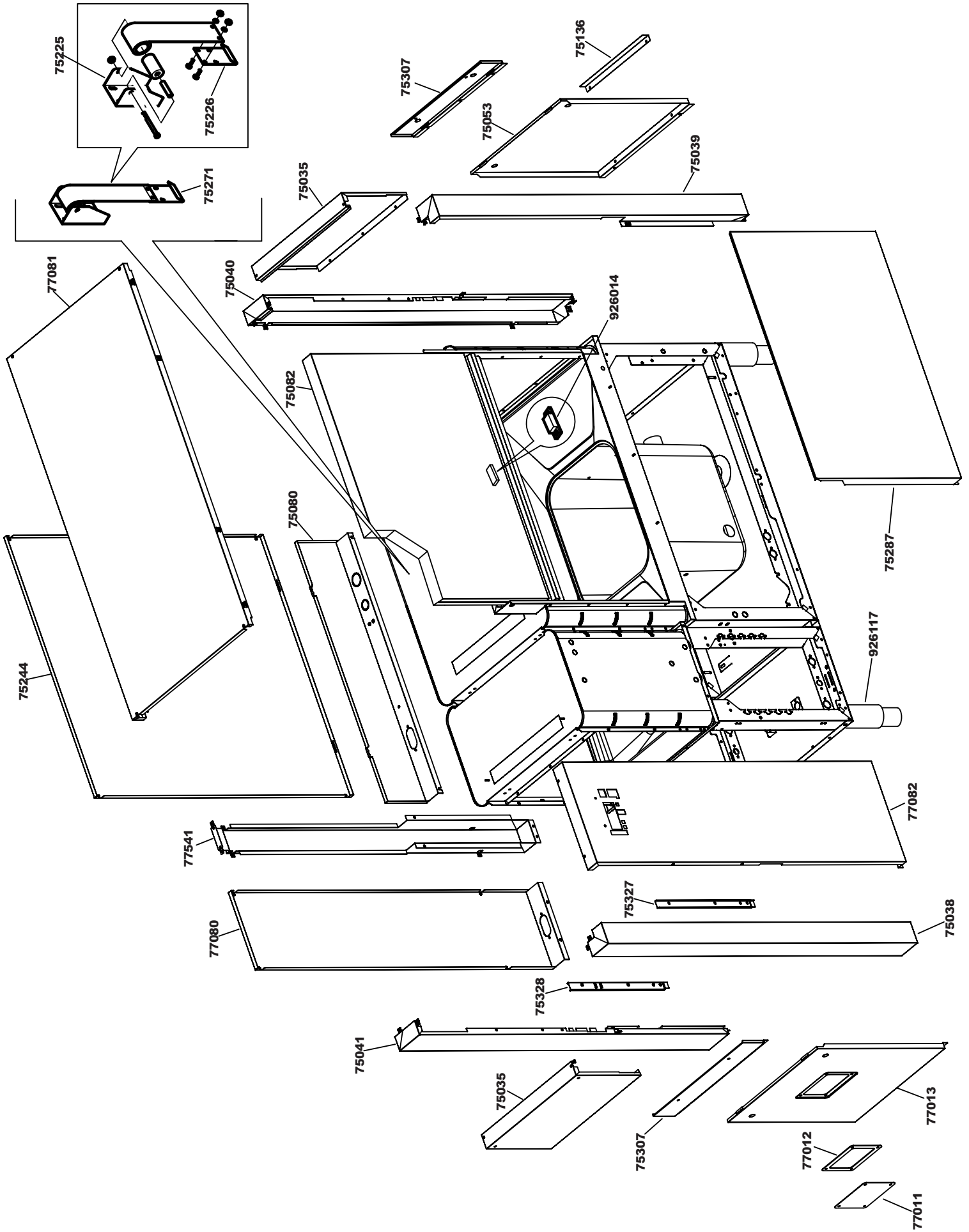
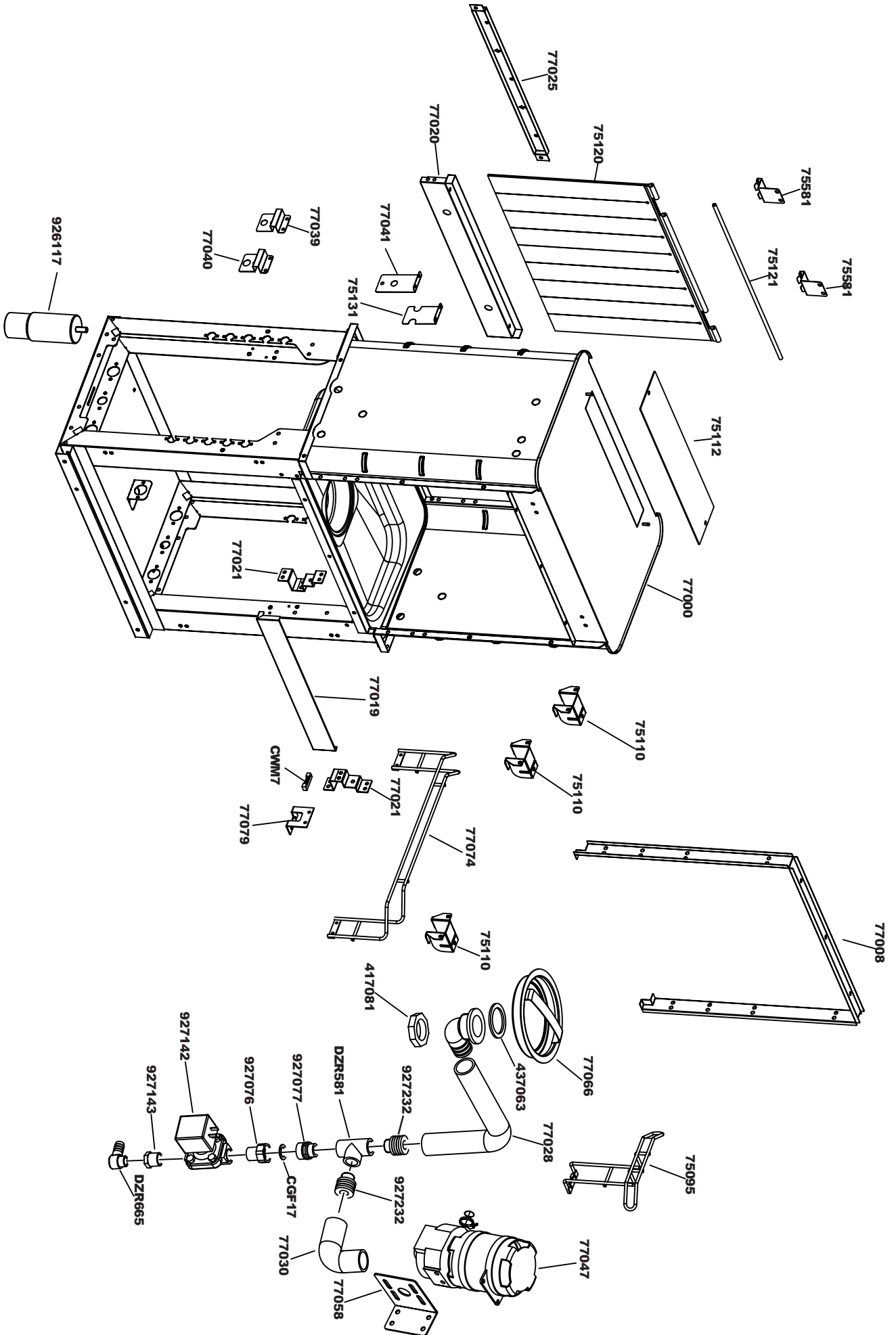
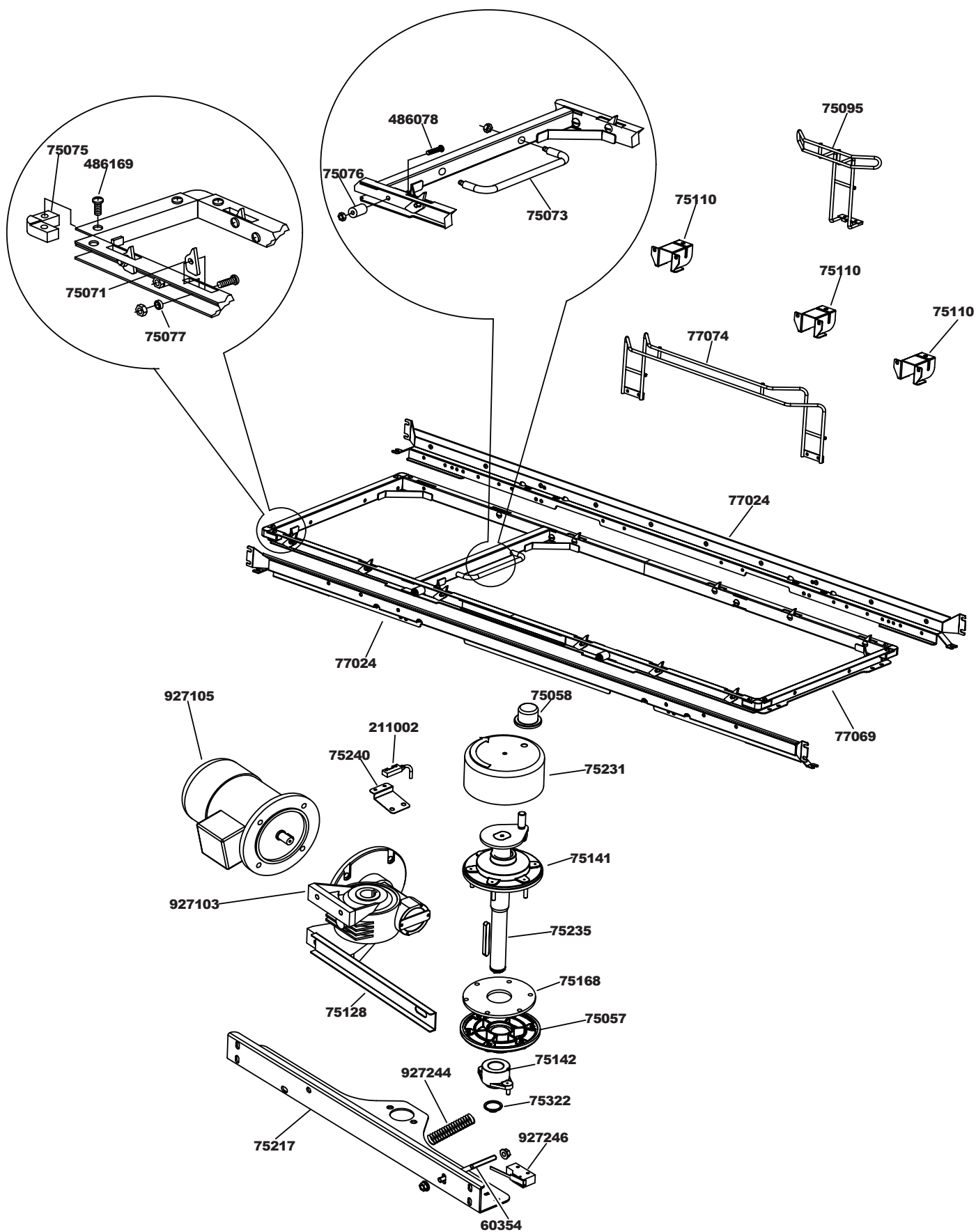


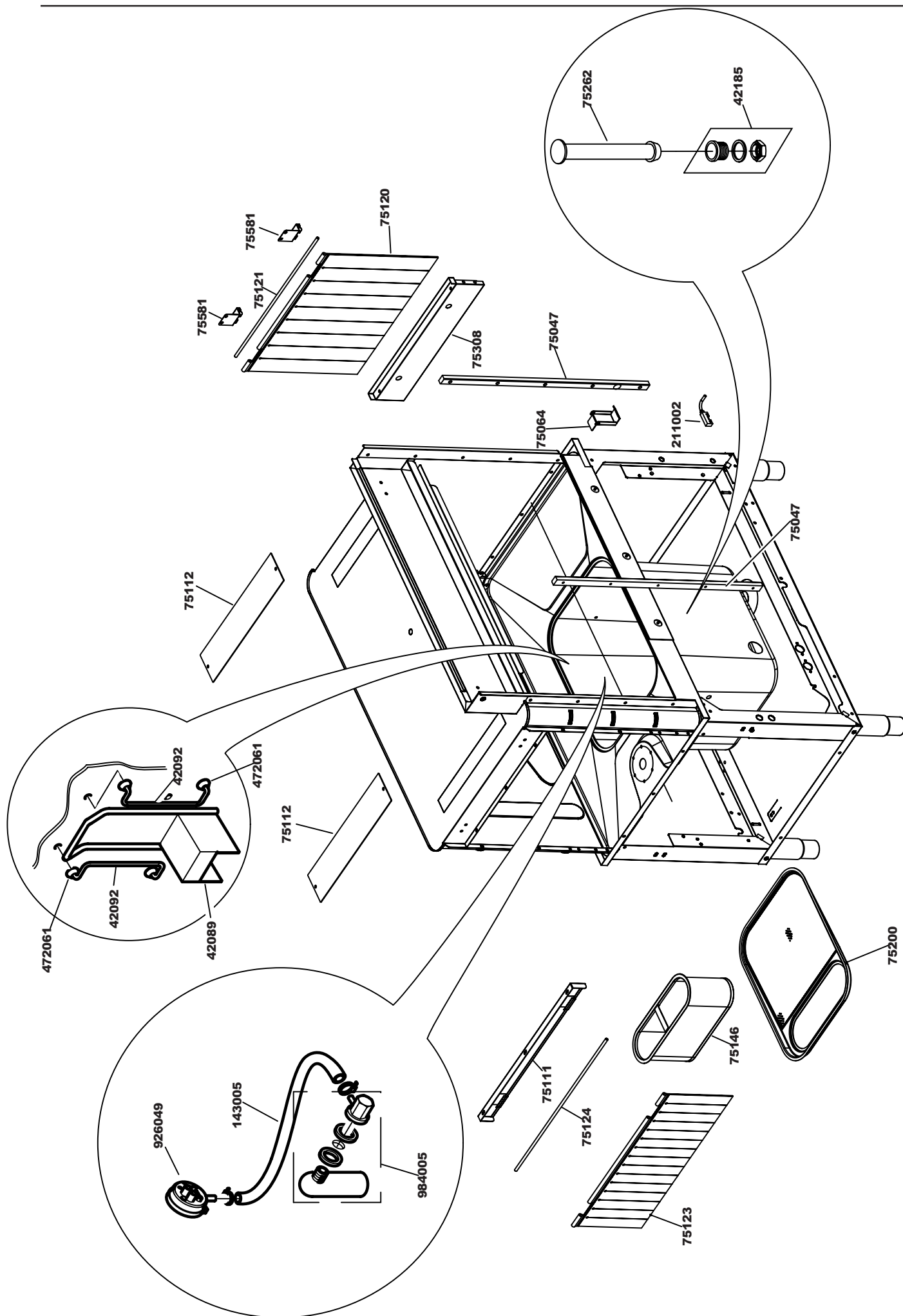
A 3000

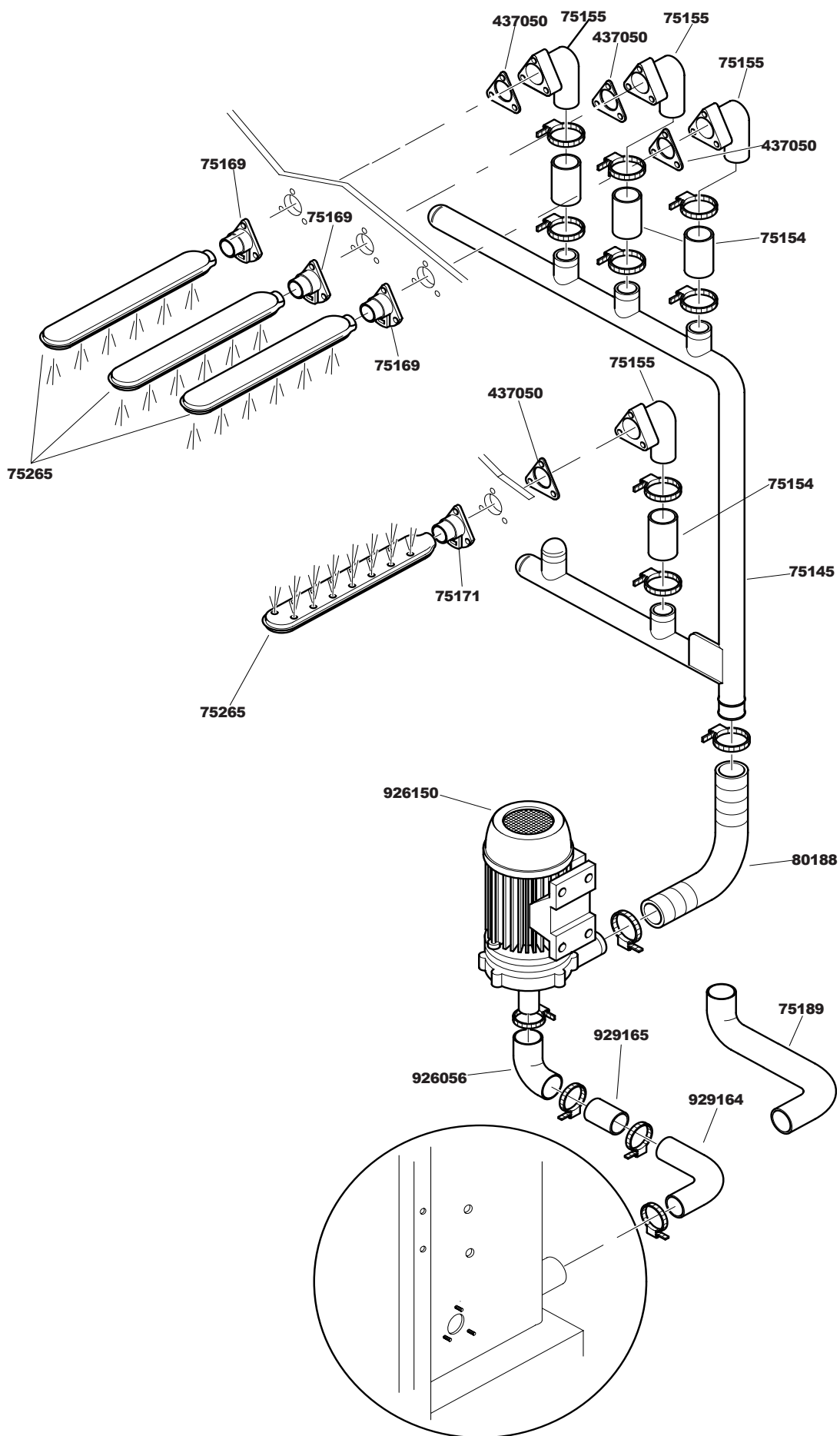


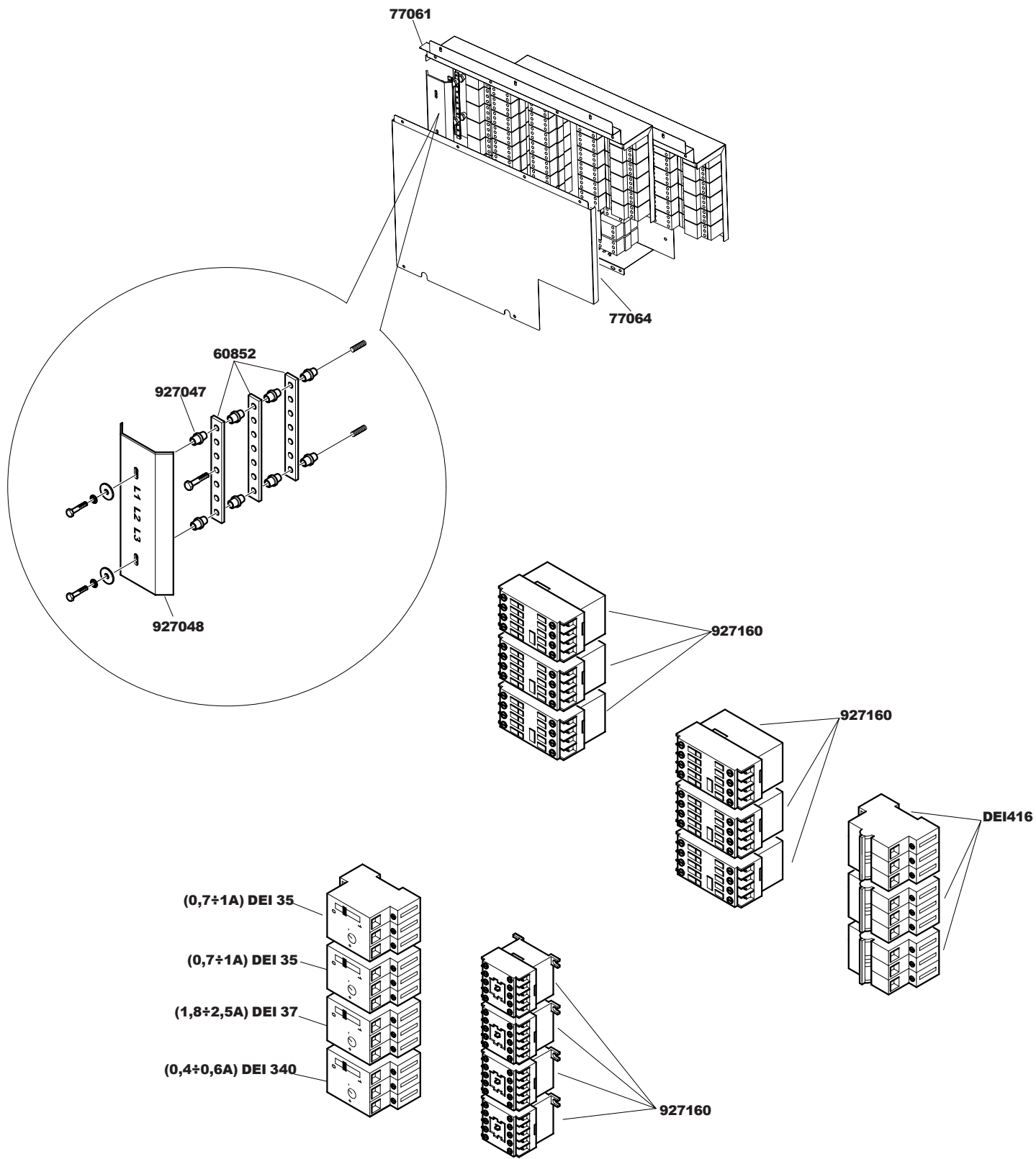


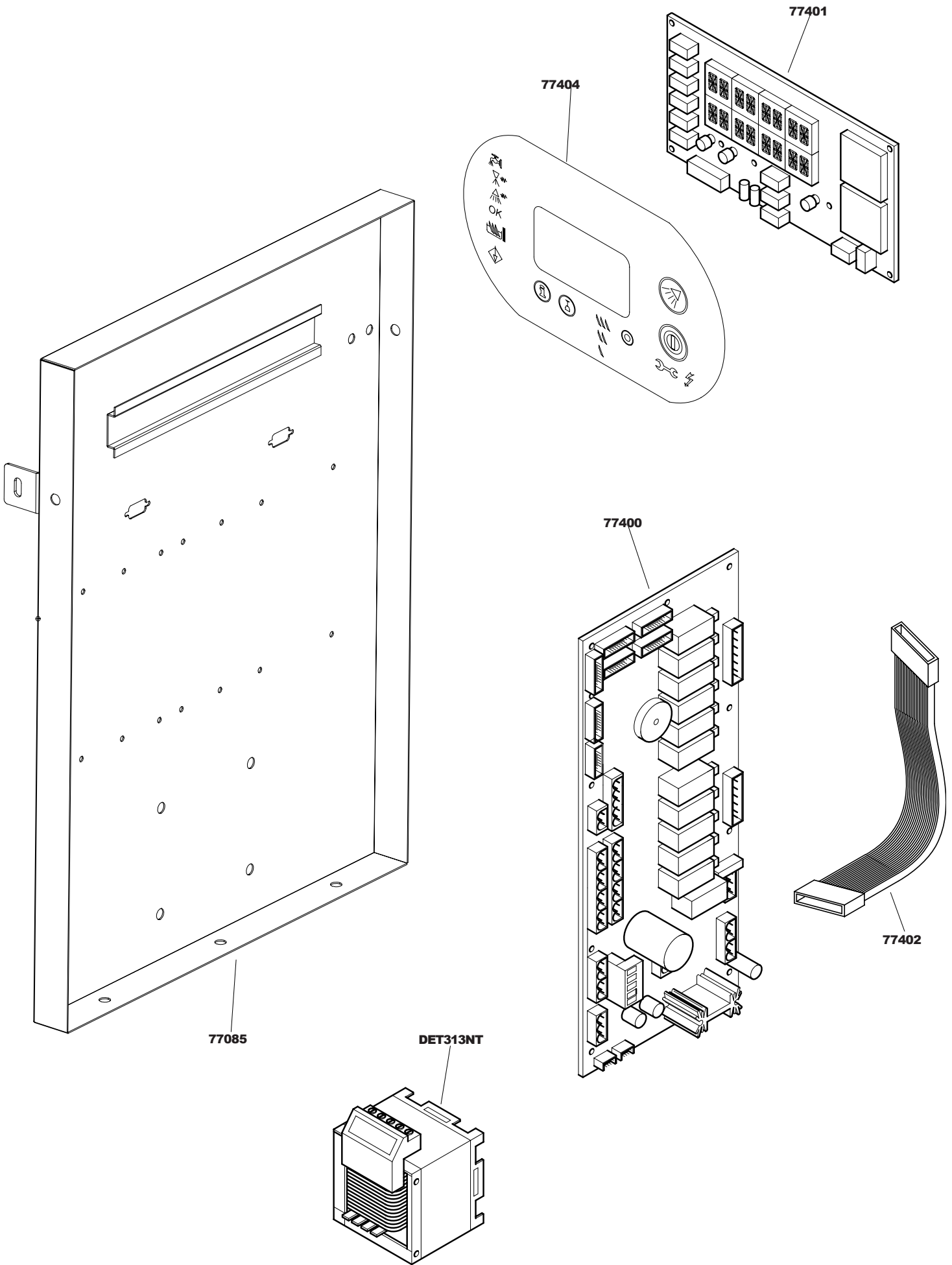


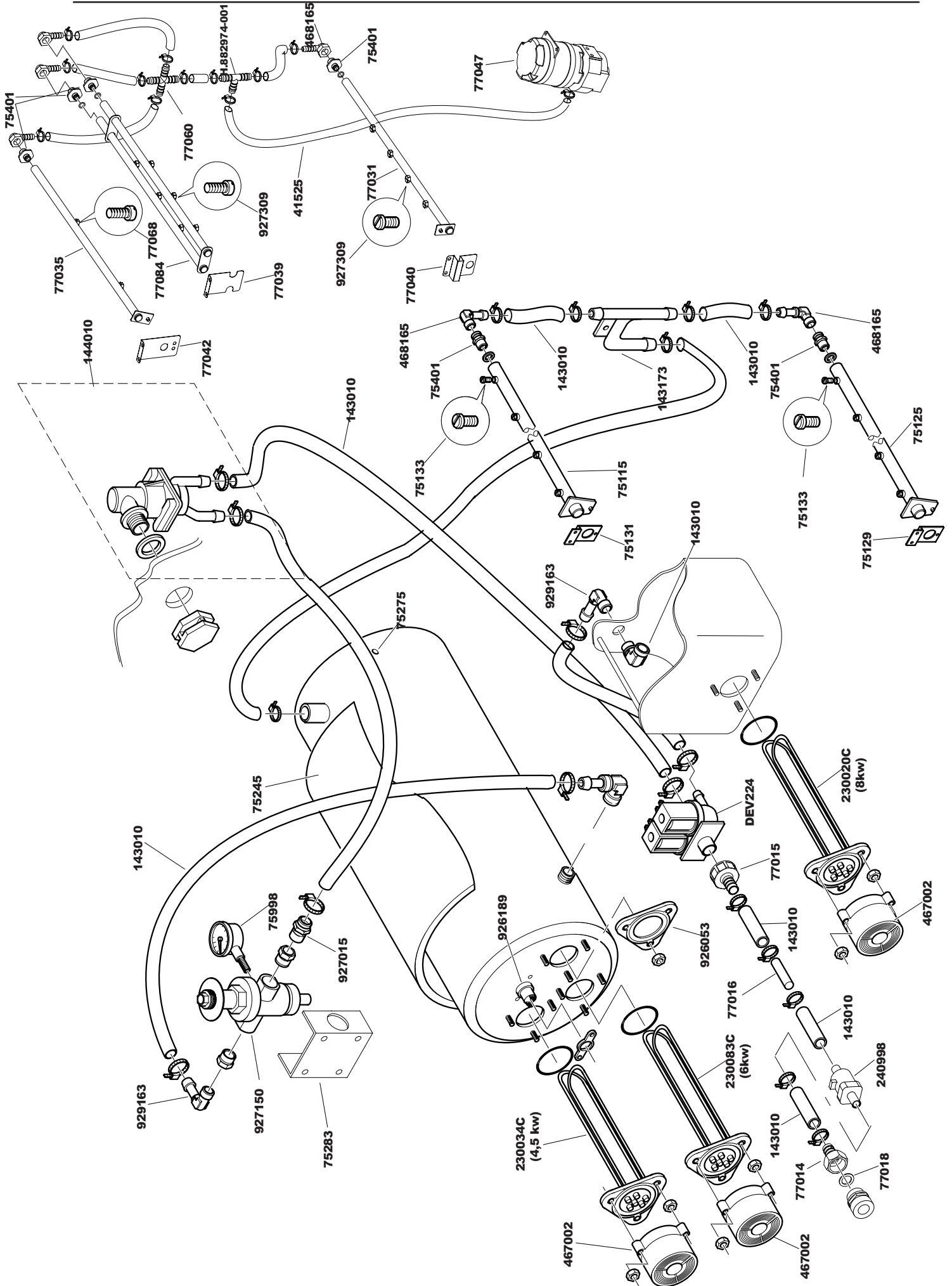


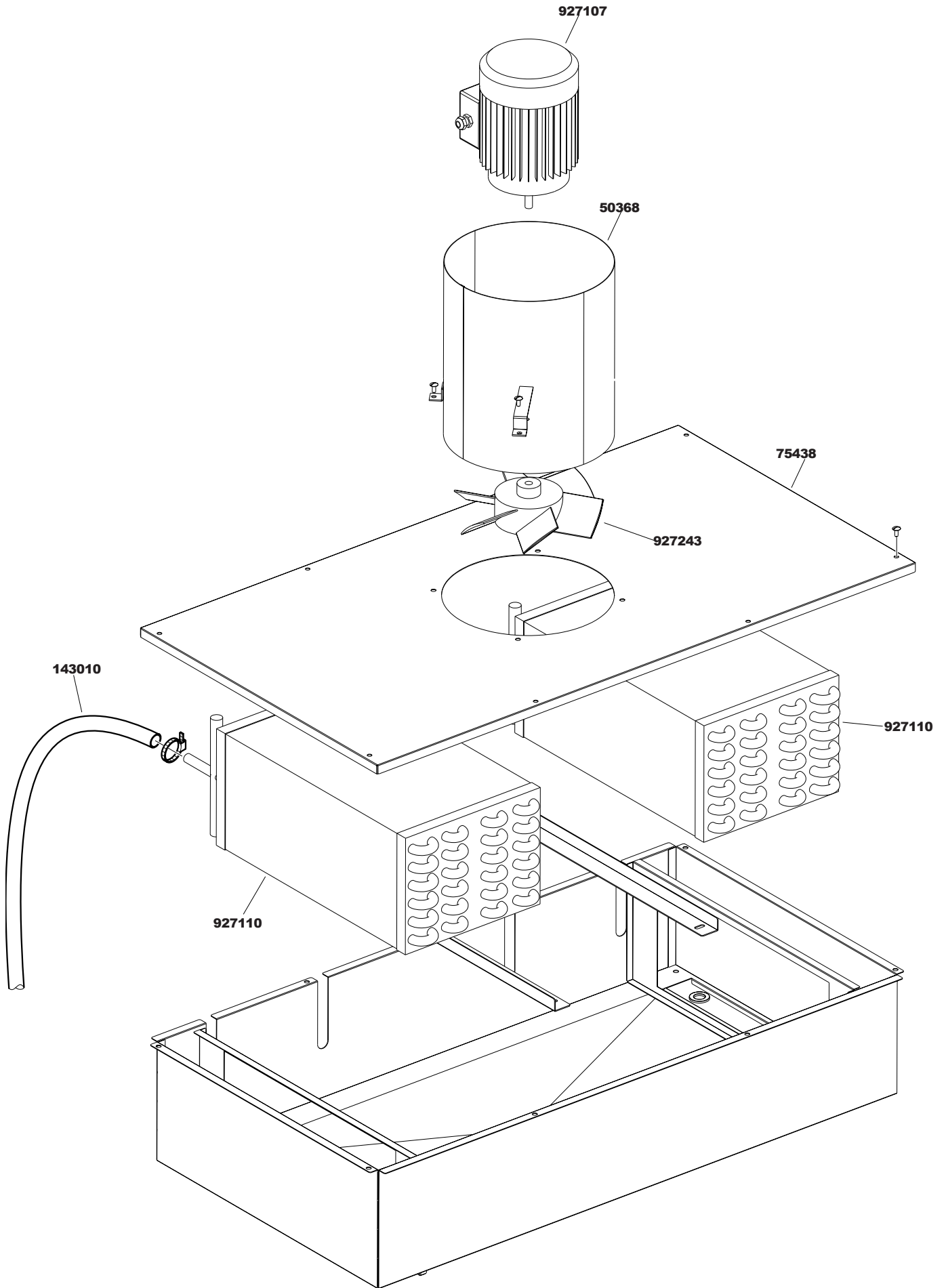


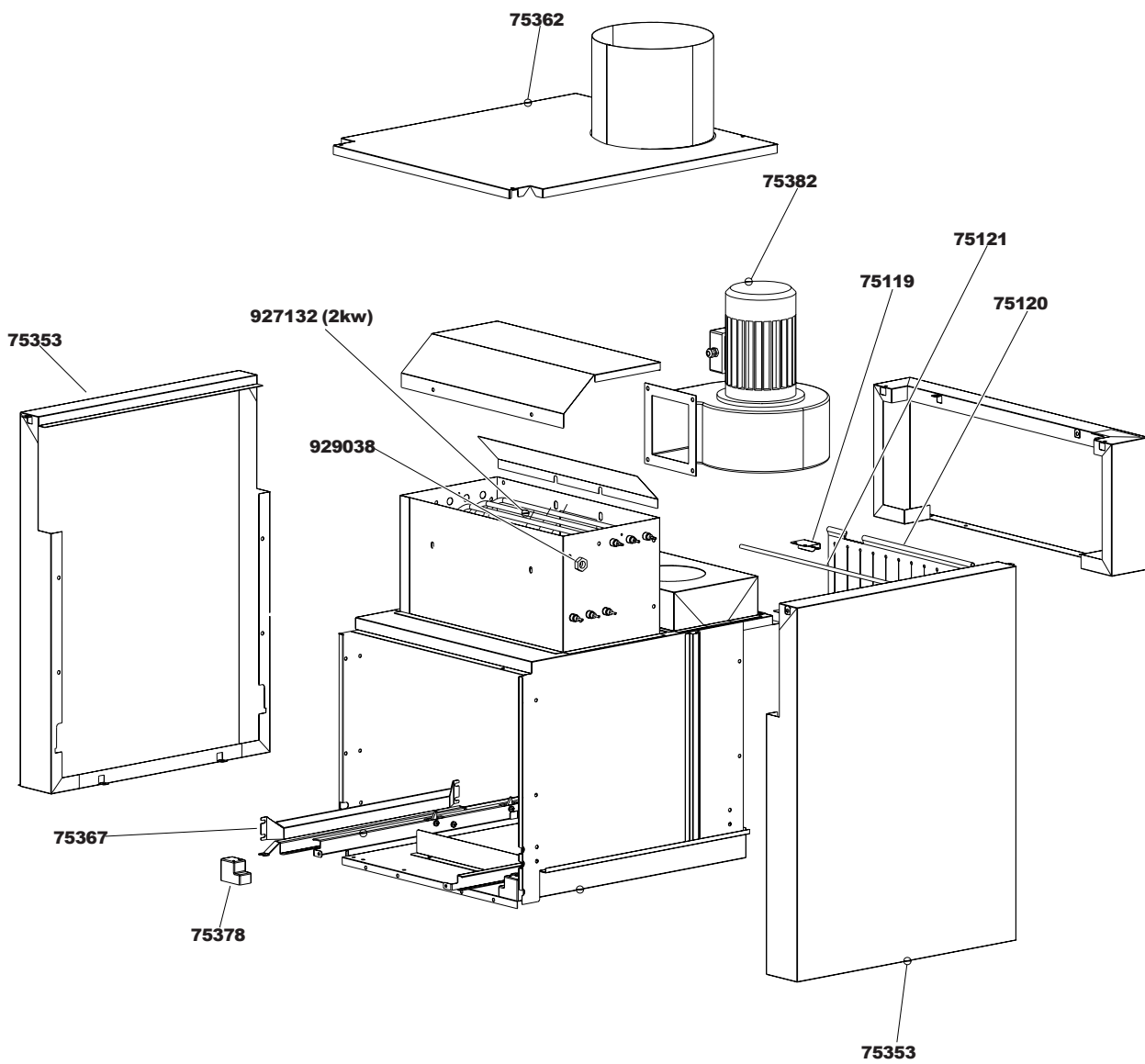


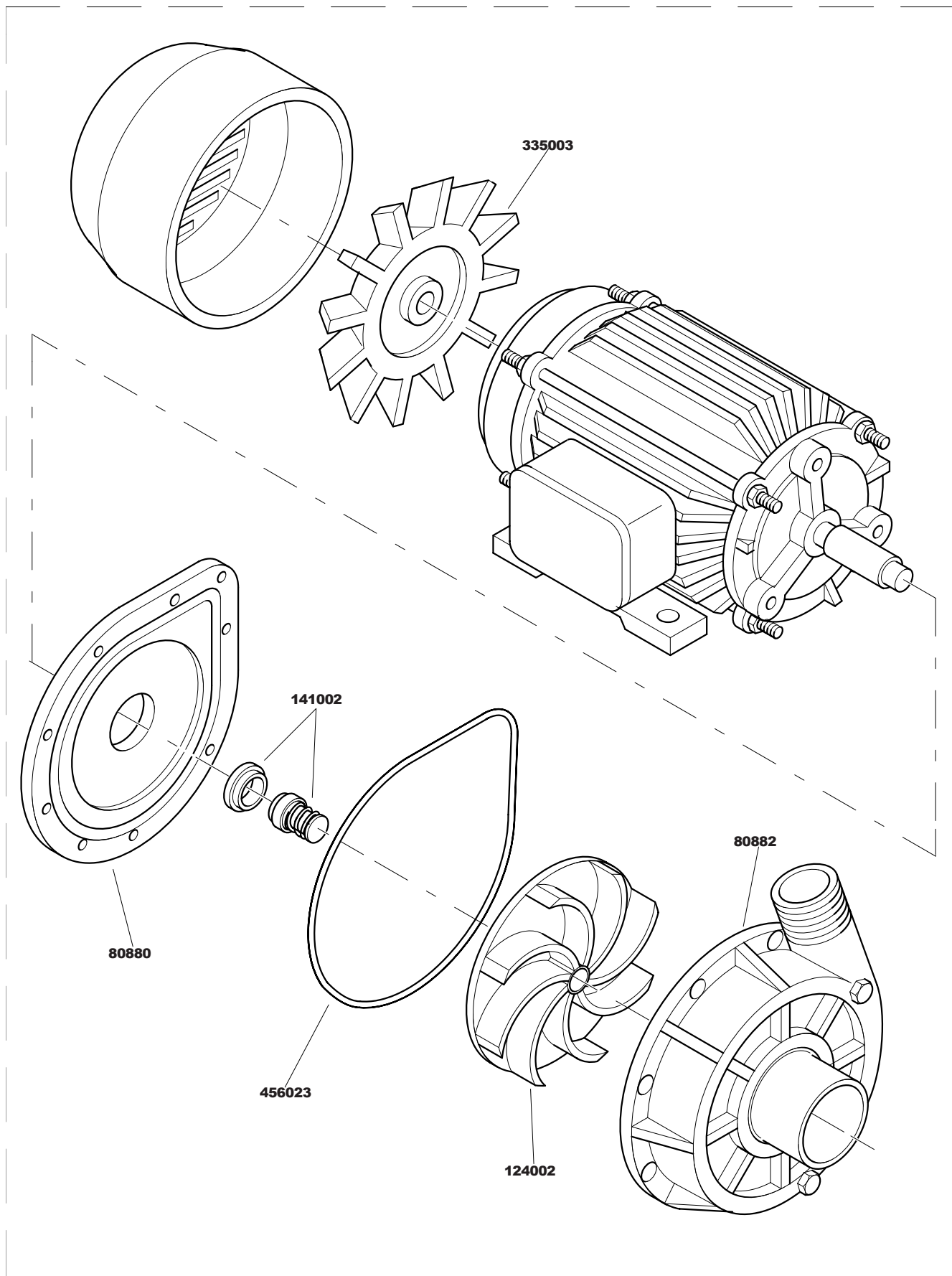




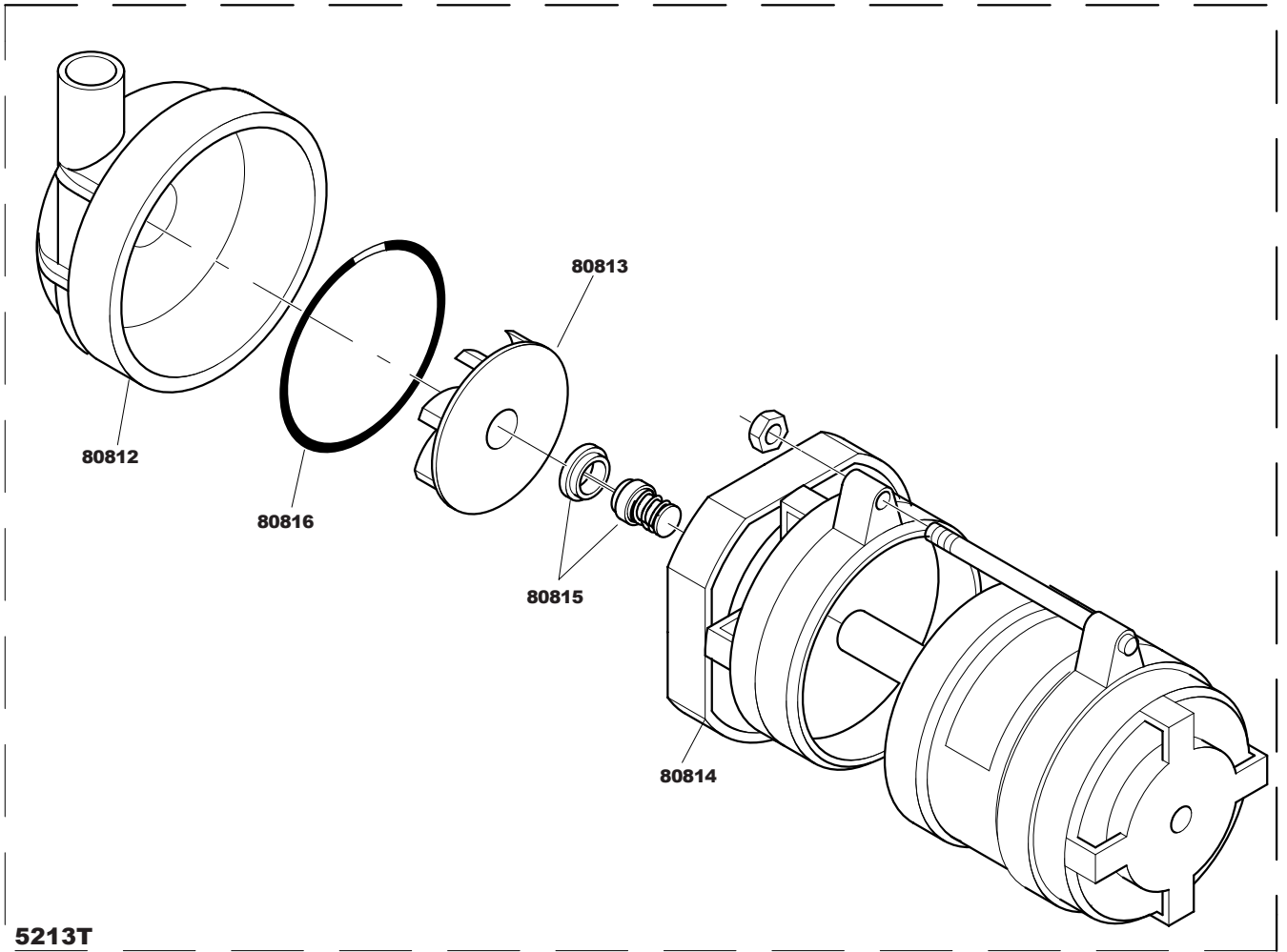








926150



5213T

77047