

COLGED

**SPARE PARTS CATALOGUE
ERSATZTEILKATALOG
CATALOGUE PIECES DETACHEES
CATALOGO PARTI RICAMBIO
CATALOGO DE PIEZAS DE RECAMBIO
CATALOGO PEÇAS DE REPOSIÇÃO**

Toptech 820

17-06-2011

Toptech 820

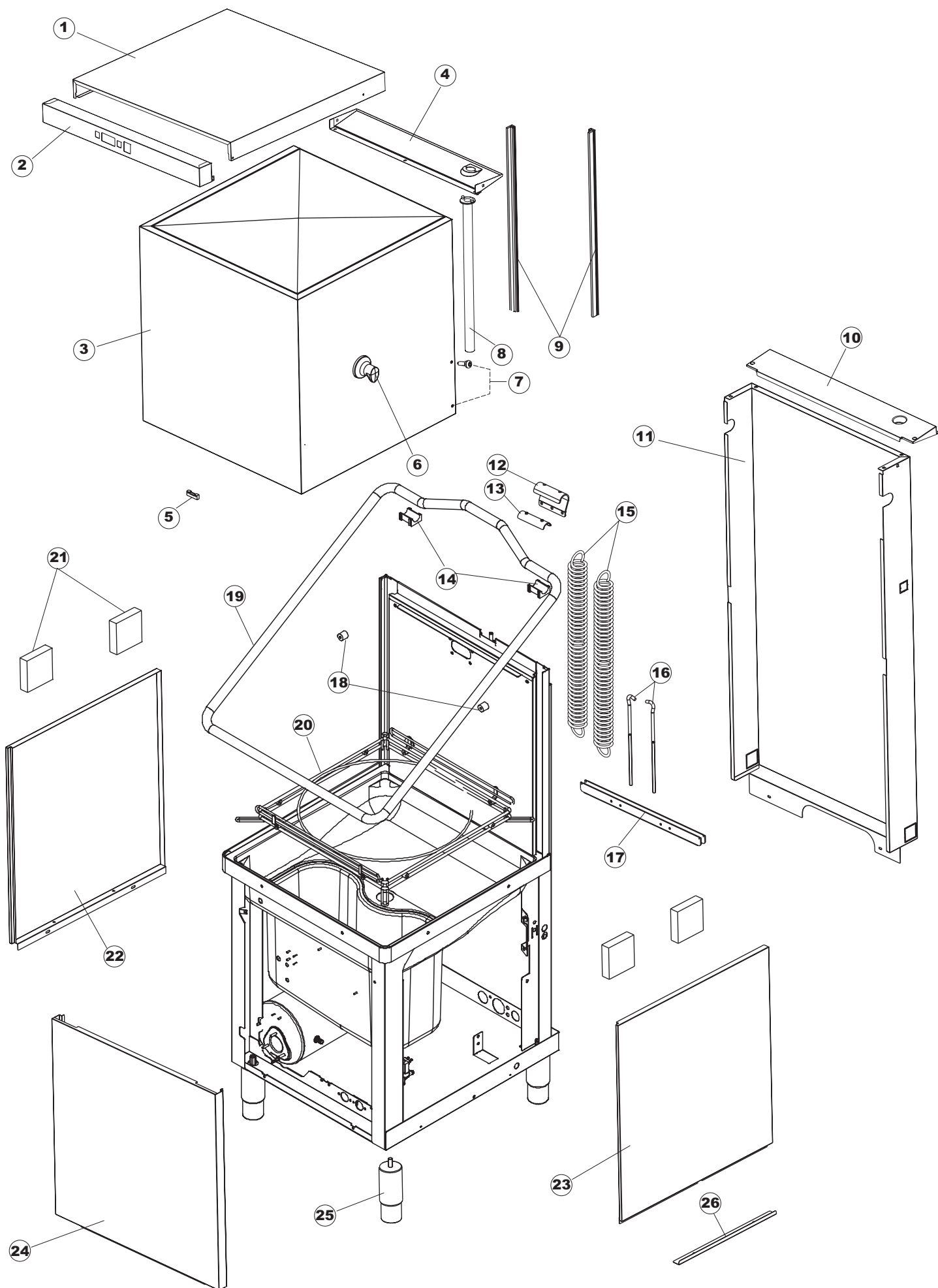
Tav.1: Carrozzeria
Tav.2: Impianto elettrico
Tav.3: Componenti in vasca
Tav.4: Circuito di lavaggio
Tav.5: Circuito di risciacquo
Tav.6: Lance di lavaggio
Tav.7: Pompa di lavaggio
Tav.8: Pompa di scarico

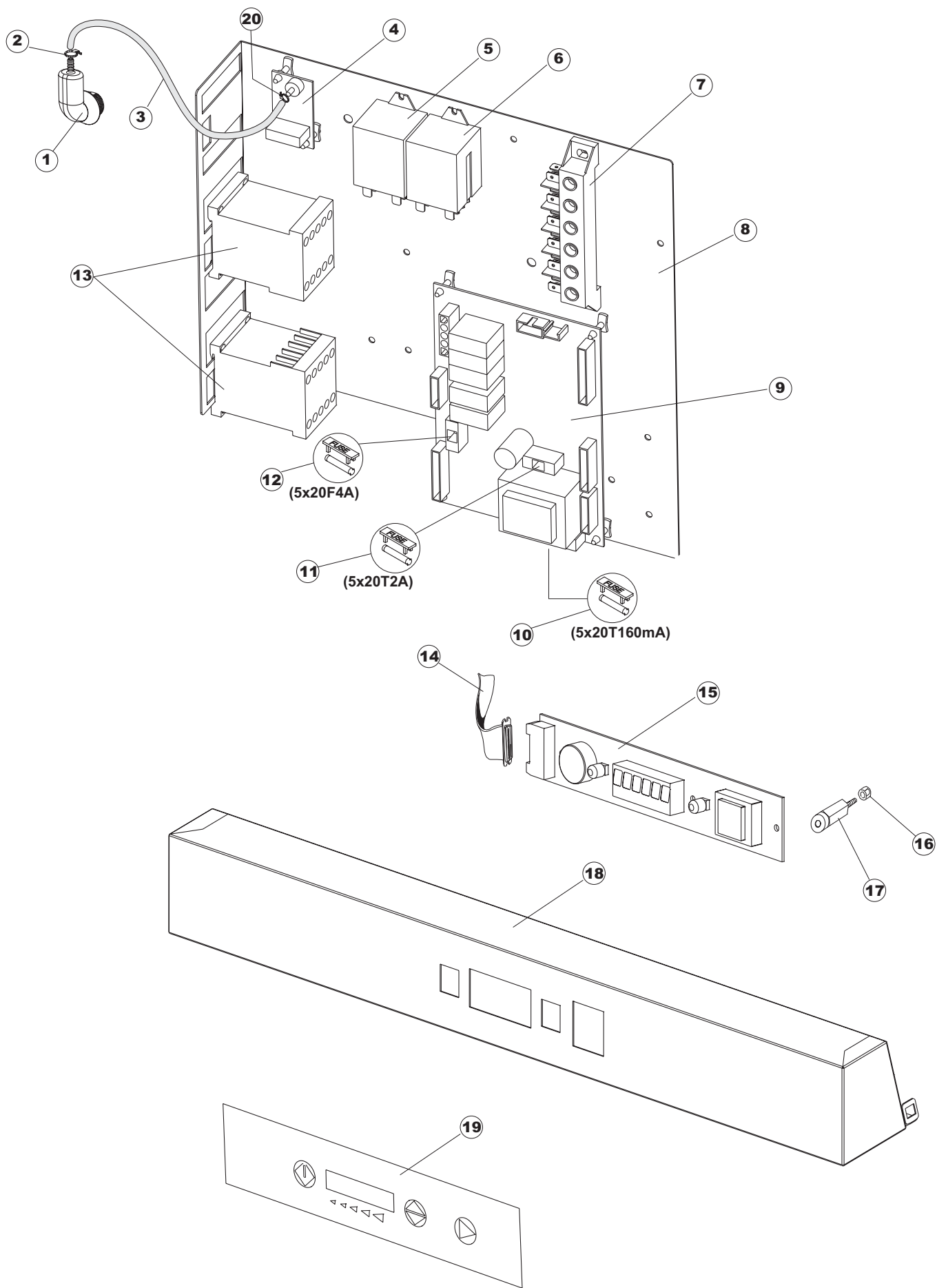
Tab.1: Carrocería
Tab.2: Instalación eléctrica
Tab.3: Componentes en cuba
Tab.4: Circuito de lavado
Tab.5: Circuito d'enjuague
Tab.6: Brazos de lavado
Tab.7: Bomba de lavado
Tab.8: Bomba de descarga

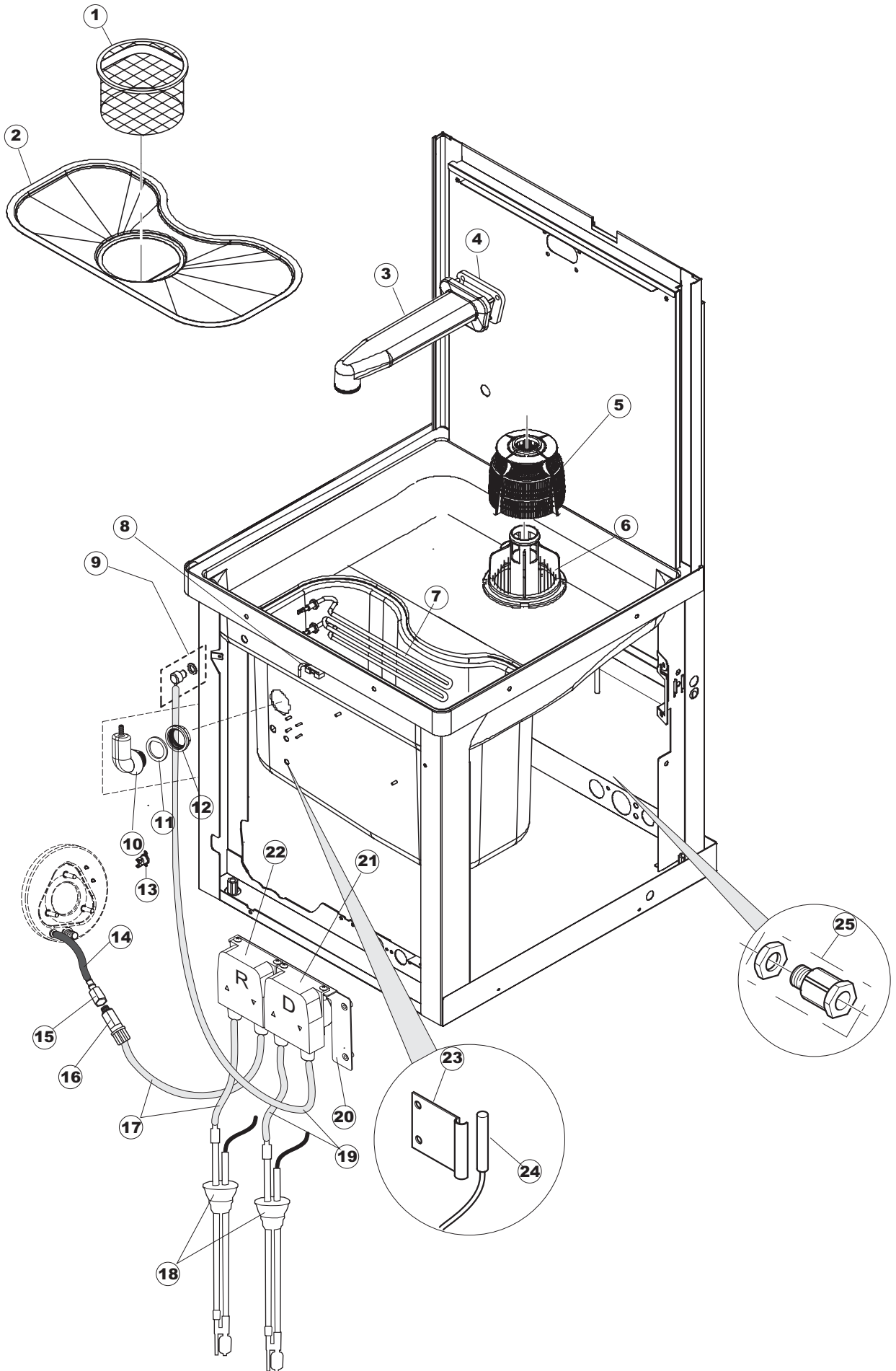
Taf.1: Verkleidung
Taf.2: Elektrische Anlage
Taf.3: Bauteile im Waschtank
Taf.4: Spuelschaltung
Taf.5: Nachspuelschaltung
Taf.6: Wascharmee
Taf.7: Spuelpumpe
Taf.8: Laugenpumpe

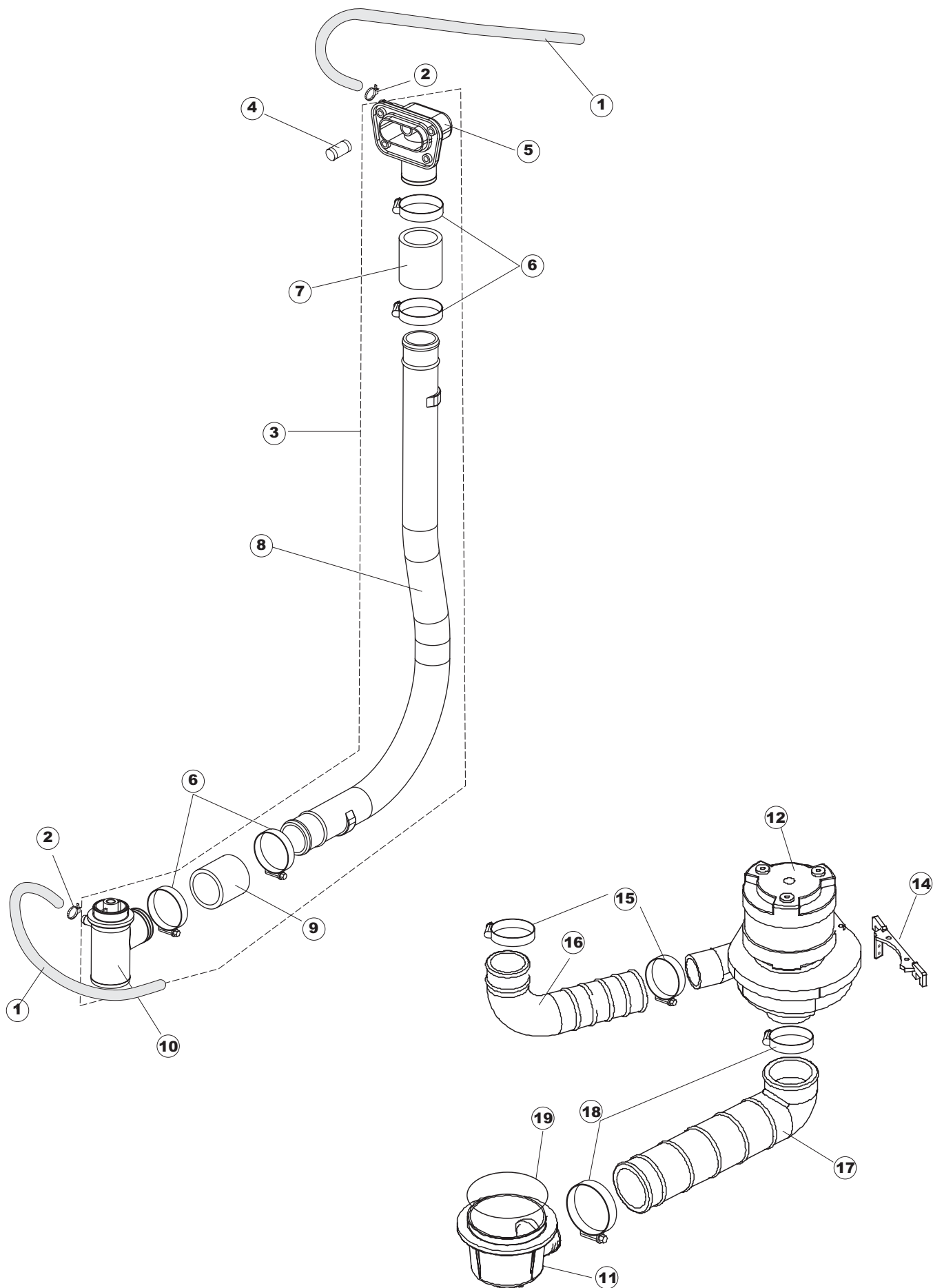
Tav.1: Machine body
Tav.2: Electrical components
Tav.3: Components in the tank
Tav.4: Washing circuit
Tav.5: Rinsing circuit
Tav.6: Washing arms
Tav.7: Washing pump
Tav.8: Draining pump

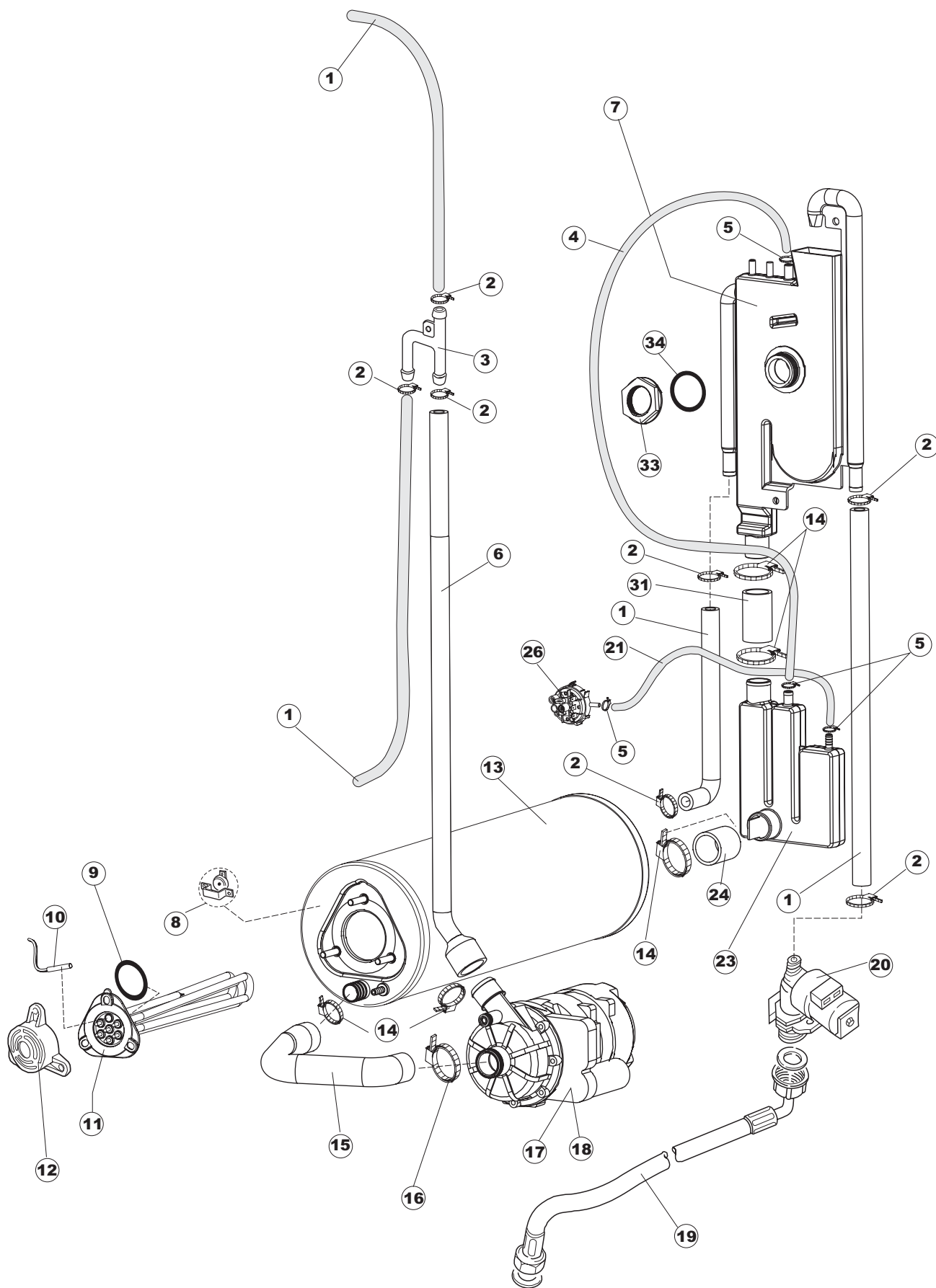
Tab.1: Carrosserie
Tab.2: Installation électrique
Tab.3: Composants de cuve
Tab.4: Circuit de lavage
Tab.5: Circuit de rinçage
Tab.6: Bras de lavage
Tab.7: Pompe de lavage
Tab.8: Pompe de vidange

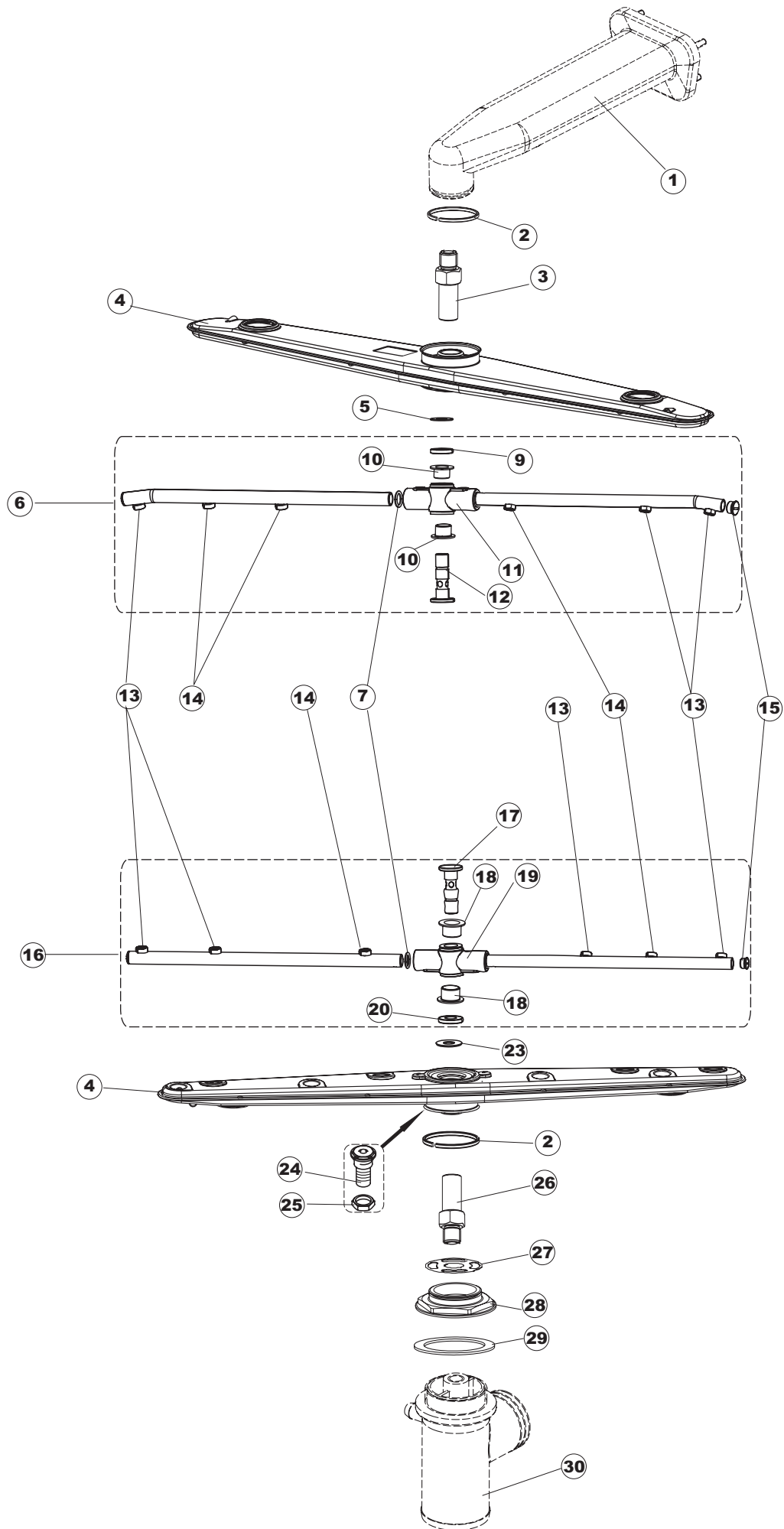


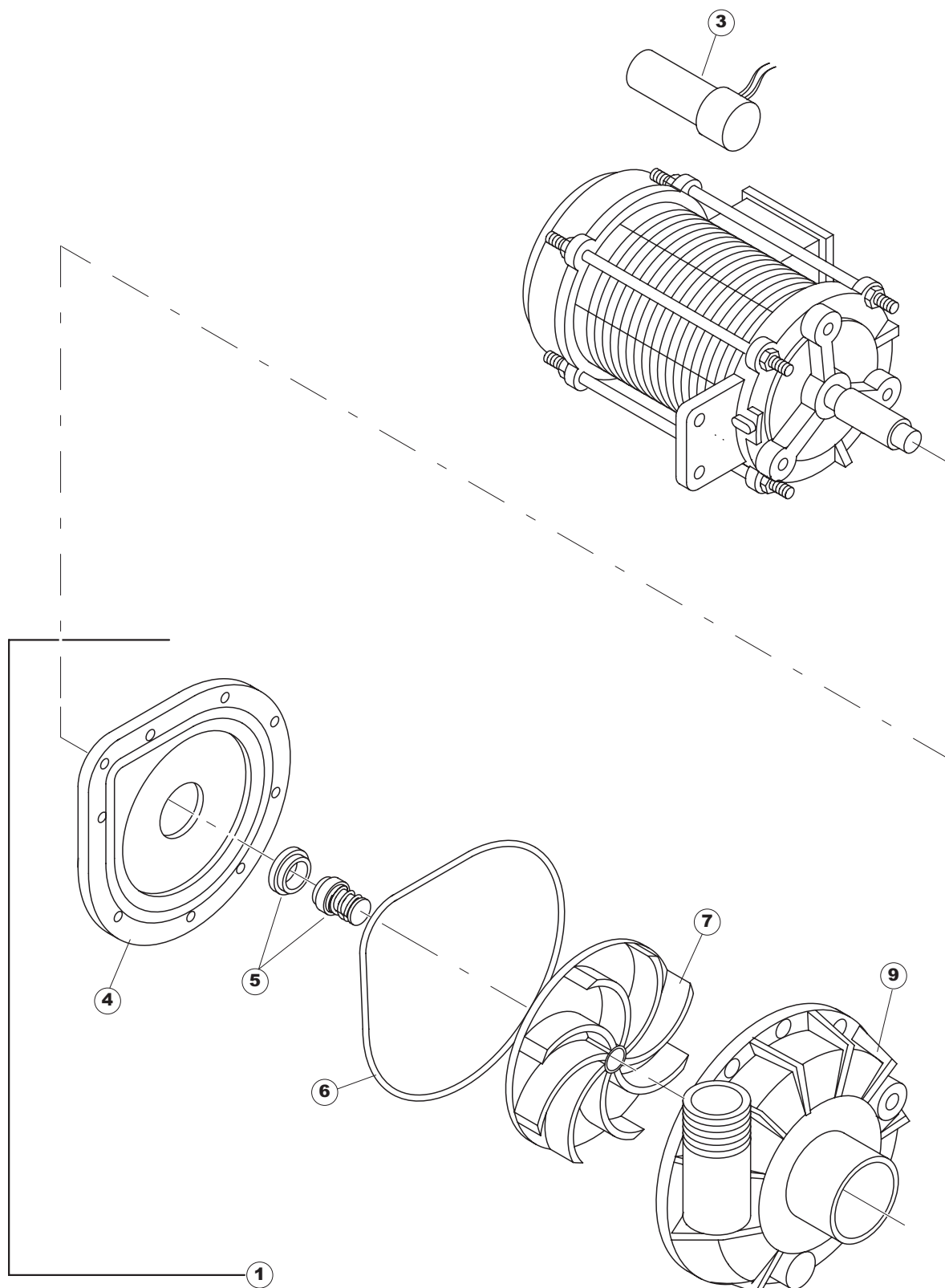




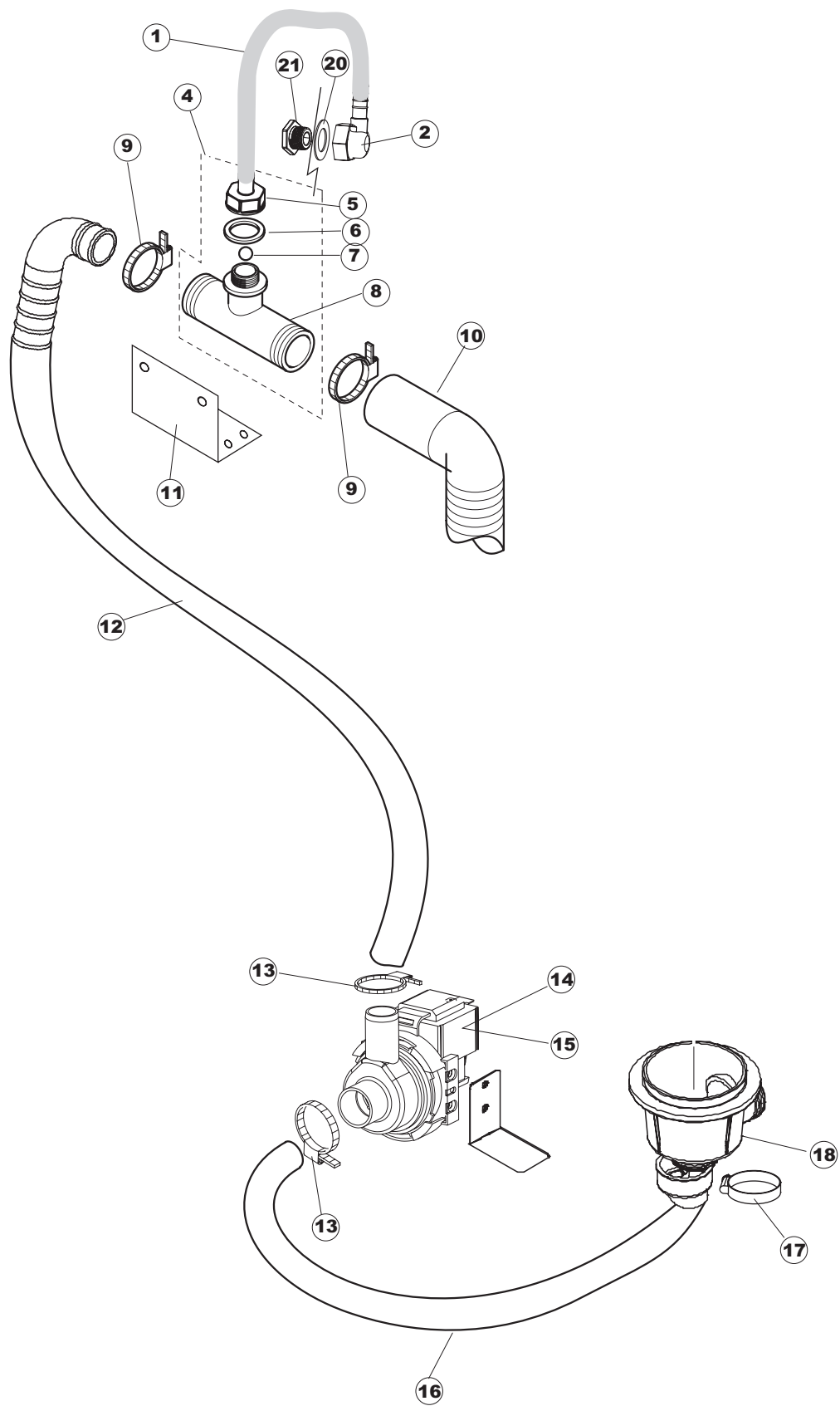








(CAM1733)



Pagina	Posizione	Codice	Vecchio codice	Descrizione	Um	Prezzo
1	1	69434		SOPRA CRUSCOTTO NG281 PIEGATO FINITO	NR	
1	2	69435		NON A LISTINO		
1	3	69142		GRUPPO CAPPА SQUADRATA ISOLATA COMPLETA	NR	
1	4	80323	C.80323	PANNELLO FISS. TUBO PIEGATO FINITO	NR	
1	5	927088	CWM7	MAGNETE PER MICROINTERRUTTORE	NR	
1	6	80632		SUPPORTO DI SOLLEVAMENTO CAPPА	NR	
1	7	80998		VITE PLASTICA M4X6 (DIN933) GOLD	NR	
1	8	80631		TUBO PASSACAVI PANNELLO POSTERIORE	NR	
1	9	80069		GUIDA CAPPА	NR	
1	10	80630		PANNELLO POSTERIORE	NR	
1	11	80162	C.80162	PANNELLO RETRO	NR	
1	12	80275	C.80275	SQUADRA	NR	
1	13	80277	C.80277	SQUADRA	NR	
1	14	80190	C.80190	SQUADRA SUPP.MANIGLIONE	NR	
1	15	926108	CMT520	MOLLA TRAZ.CAPOTTA f5.5 121/..	NR	
1	16	926009	DAG332	GANCIO REGOLAZIONE MOLLA 100/120/140	NR	
1	17	80023	C.80023	SQUADRA	NR	
1	18	80105	C.80105	PARACOLPI CAPOT	NR	
1	19	80028		MANIGLIONE 20/10 (CAPPE COIBENTATE)	NR	
1	20	80240		TELAIO PORTACESTO CAPOT D1000	NR	
1	21	41042	C.41042	SPESSORE ADESIVO PANNELLI LATERALI LP	NR	
1	22	80071	C.80071	PANNELLO LATERALE SX PG FINIT	NR	
1	23	80072	C.80072	PANNELLO LATERALE DX PG FINITO	NR	
1	24	80079		PANNELLO ANTERIORE	NR	
1	25	926117	DWP128U	PIEDE REGOLABILE X CAPOTT.3LINEA	NR	
1	26	80078	C.80078	SQ. FISSAGGIO SOTTOPIANI GOLD PG FINITO	NR	
2	1	107012		CAMPANA PRESSOSTATO (L) RV40-50-CAPOTE	NR	
2	2	CFF10073		FASCETTA A FILO 10073	NR	
2	3	143253		TUBO SILICONE 3X8	MT	
2	4	224018		PRESSOSTATO ANALOGICO(SCHEDINA)LA50	NR	
2	5	DER111		RELE 30A 230AC 653182300300	NR	
2	6	929115	DER1108	RELE 16A 230V 62.82	NR	
2	7	220011	REB220011	* MORSETTIERA 5.POLI + TERRA FV.122	NR	
2	8	80459		PANNELLO PROTACOMPONENTI CAPOT PIEGATA FINITA	NR	
2	9	215032-1		SCHEDA	NR	
2	10	228012		FUSIBILE 5X20 T160MA	NR	
2	11	228011		FUSIBILE 5X20 T2A	NR	
2	12	228004		FUSIBILE 5X20 4A FAST	NR	
2	13	DTC112NO		NON A LISTINO		
2	14	80933		CAVO FLAT COMANDI SUPERIORI CAPOT	NR	
2	15	227083		SCHEDA COMANDI	NR	
2	16	417119		DADO M3 PLASTICA BIANCO	NR	
2	17	419036		SPACER	NR	
2	18	69435		NON A LISTINO		
2	19	80556		POLIESTERE	NR	
3	1	80159	C.80159	CESTELLO FILTRO VASCA RIVER 82/83	NR	
3	2	80415		FILTRO RACCOLTA CON FORO	NR	
3	3	80177	C.80177	CONDOTTO LAVAGGIO SUP.RIVER	NR	
3	4	80178	C.80178	GUARNIZIONE	NR	
3	5	121115		FILTRO D'ASPIRAZIONE POMPA PER LAVASTOVI GLIE A CAPOT CRP	NR	
3	6	429038	REB429038	GHIERA SCARICO 22/44	NR	

3	7	70562		RESISTENZA 3000W 230V MONOFASE	NR
3	8	80871		MICRO MAGNETICO	NR
3	9	468151	DZR150NT	RACCORDO ENTRATA SAPONE CPL NM * SALDATO	NR
3	10	107012		CAMPANA PRESSOSTATO (L) RV40-50-CAPOTE	NR
3	11	437098		GUARNIZIONE NUOVA CAMP.PRESS.	NR
3	12	417120		DADO PLASTICA GRIGIO	NR
3	13	926189	DRT140	TERMOSTATO BOILER SIC.95°	NR
3	14	143005	SPG10	TUBO PRESS.TP 5x11 (CASER/15/NL C4N)	MT
3	15	468201		RACCORDO CALZATUBO PER INIEZ.BRILL.	NR
3	16	468200		RACCORDO ACCIAIO INOX AISI316 1/8"	NR
3	17	H.775601		TUBO 4x6 CRISTAL BLUE PVC	MT
3	18	425012		LIVELLOSTATO ASPIRAZIONE WK1-2	NR
3	19	143194	REB143194	TUBO 4x6 CRISTAL TRASPARENTE	MT
3	20	80952		STAFFA COMPONENTI	NR
3	21	209039		DOSAT.PERIST.DETERG.NON REG.(NPG-3)BLU	NR
3	22	209024		DOSAT.PERIST.BRILLANTANTE NON REG.	NR
3	23	H.775489-001		CLIP SONDA TEMPERATURA D5	NR
3	24	231016		SONDA TEMPERATURA	NR
3	25	DEP521		PRESSACAVO PG21 (BER 4721)	NR
4	1	143010	SPG61	TUBO PRESS.TP 12X19.5	MT
4	2	927322	CFS14	FASCETTA NASTRO 12-22	NR
4	3	80237	C.80237	CONDOTTA LAVAGGIO PLASTICA RIVER	NR
4	4	441009	REB441009	INSERTO TENUTA D10 COLL.S621-	NR
4	5	80174		RACCORDO LAV.SUP.EST.GOLD (COL.NEUTRO)	NR
4	6	CFS1A		FASCETTA A VITE TORRO W1/W2B 40-60/12	NR
4	7	80189		MANICOTTO (X TUBO LAVAGGIO 80237)ART.660	NR
4	8	80238		TUBO MANDATA LAVAGGIO CAPOT	NR
4	9	80189		MANICOTTO (X TUBO LAVAGGIO 80237)ART.660	NR
4	10	80179		RACCORDO LAV.INF. EST.GOLD (COL.NEUTRO)	NR
4	11	136020	REB136020	CORPO ASPIRAZIONE/SCARICO 22/44	NR
4	12	80134		ELETTROPOMPA 1100W 220-240V/50HZ	NR
4	14	80545		SQ. SUPPORTO POMPA X 80112 & 80114	NR
4	15	CFS2		FASCETTA TORRO W1/W2B 50-70/12	NR
4	16	80188	C.80188	MANICOTTO MANDATA POMPA RIVER 80/81	NR
4	17	80186	C.80186	MANICOTTO ASPIRAZ.POMPA RIVER	NR
4	18	CFS3		FASCETTA A VITE TORRO W2B 60-80/12	NR
4	19	456040	REB456040	OR 201 NBR70 22	NR
5	1	143010	SPG61	TUBO PRESS.TP 12X19.5	MT
5	2	927322	CFS14	FASCETTA NASTRO 12-22	NR
5	3	143173	REB143173	GIUNZIONE RISC.PLAST.35/40/50	NR
5	4	H.165168		TUBO PVC 6X9 CRISTAL TRASP. RAUCLAIR	MT
5	5	423026		FASCETTA DOPPIO FILO 10.7	NR
5	6	41525		TUBO MANDATA RISCIAQUO (CRP)	NR
5	7	144021		AIRGAP SPECIALE LA50	NR
5	8	926189	DRT140	TERMOSTATO BOILER SIC.95°	NR
5	9	456002	REB456002	OR 48x6,2	NR
5	10	231016		SONDA TEMPERATURA	NR
5	11	80398	C.80398	RESIST. 9,5KW 230/400V (1GEL7R624001)	NR
5	12	69870		PROTEZIONE RESISTENZA BOILER	NR
5	13	104061		BOILER CRP LA50	NR
5	14	CFS18		FASCETTA A VITE TORRO 20-32/9	NR
5	15	69068		MANICOTTO ASPIRAZ.CRP LA50	NR
5	16	423008	CFS24	FASCETTA D20X32X9 TIPO TORRO ACC.W1	NR
5	17	80627		ELETTROPOMPA 200W 230V-1PH-50HZ CON CONDENSATORE (4UF)	NR
5	18	80629		ELETTROPOMPA 200W 220/240V-1PH-60HZ CON CONDENSATORE (4UF)	NR
5	19	929169	RAT32	TUBO DI CARICO DEL TERMOPLASTICO	NR

5	20	240018		VALVOLA DI CARICO 1 VIA CRP	NR
5	21	143005	SPG10	TUBO PRESS.TP 5x11 (CASER/15/NL C4N)	MT
5	23	144032		SISTEMA CARICAMENTO CRP CON CAMP.PRESS.	NR
5	24	127095		MANICOTTO BOILER->SISTEMA CRP	NR
5	26	224002	REB224002	PRESSURE SWITCH - 110/60	NR
5	31	929171	SPG2230	TUBO GOMMA 20X30	MT
5	33	417125		DADO IN PLAST.CON COLLARE(171571)	NR
5	34	437104		GUARNIZIONE D45D33S2 EPDM 70SH	NR
6	1	80177	C.80177	CONDOTTO LAVAGGIO SUP.RIVER	NR
6	2	80184		ANELLO TENUTA PER SUPP.LAVAGGIO	NR
6	3	69649		PERNO SUPERIORE	NR
6	4	80311	C.80311	PETTINE LAVAGGIO RIVER CAPOT	NR
6	5	80623		ANELLO IN TEFLON 22X9,5X1	NR
6	6	69735		BRACCIO RISCIAQUO	NR
6	7	456019	REB456019	OR 2037	NR
6	9	80697		GHIERA ULTRA RINSE INOX	NR
6	10	80680		CUSCINETTO FLANGIATO (HFM-1012-09)	NR
6	11	80609		CORPO CENTRALE	NR
6	12	80699		PERNO LANCIA ULTRA RINSE INOX	NR
6	13	80657		SPRUZZATORE RISCIAQUO INOX	NR
6	14	80656		SPRUZZATORE RISCIAQUO INOX	NR
6	15	80687		TAPPO LATERALE ULTRA RINSE INOX	NR
6	16	69736		BRACCIO	NR
6	17	80696		PERNO LANCIA ULTRA RINSE INOX	NR
6	18	80655		CUSCINETTO FLANGIATO (HFM-1214-10)	NR
6	19	80611		CORPO CENTRALE	NR
6	20	80679		GHIERA ULTRA RINSE INOX	NR
6	23	80622		ANELLO IN TEFLON 22X11,5X1	NR
6	24	80310		SUPPORTO LANC/LAVAGGIO (RAL7001)	NR
6	25	80314	C.80314	DADO LANCIA LAVAGGIO GRIGIO	NR
6	26	80283		PERNO INFERIORE LANCIA LAVAGGIO ALTO	NR
6	27	80316	C.80316	PARZIALIZZATORE RIVER CAPOT	NR
6	28	80281		GHIERA LAVAGGIO INFERIORE INTERNO ALTA	NR
6	29	80182		GUARNIZIONE MANDATA INF.CAPOT RV.	NR
6	30	80179		RACCORDO LAV.INF. EST.GOLD (COL.NEUTRO)	NR
7	1	80134		ELETTROPOMPA 1100W 220-240V/50HZ	NR
7	3	80191		CONDENSATORE 12,5MF	NR
7	4	80196		FLANGIA	NR
7	5	80193		TENUTA MECCANICA (AC13268B+AB112411T)	NR
7	6	80199		CHIOCCIOLA	NR
7	7	80197		FLANGIA	NR
7	9	80198		CHIOCCIOLA	NR
8	1	H.775611-001		TUBO PVC CRISTALLO 10X14	MT
8	2	468165	REB468165	PIPA RACCORDO PLASTICA 35/40/22	NR
8	4	144993		GRUPPO VALVOLA DI SFIATO	NR
8	5	468205		RACCORDO VALVOLA SFIATO LA50	NR
8	6	456015	REB456015	OR 112 9.92X2.62	NR
8	7	476008		SFEROA VALVOLA LA50. HOST	NR
8	8	144024		VALVOLA SFIATO A(T)P/SCARICO INT.VASCA	NR
8	9	CFS1		FASCETTA A VITE TORRO 35-50/9	NR
8	10	143137	REB143137	TUBO SCARICO D18 TERM.LE CURVO	NR
8	11	80637		STAFFA SCARICO PARZIALE	NR
8	12	80702		TUBO CORRUGATO PER SCARICO PARZIALE	NR
8	13	CFS18		FASCETTA A VITE TORRO 20-32/9	NR
8	14	80117	C.80117	POMPA SCARICO RIVER	NR

8	15	80117HZ		POMPA SCARICO 240V/60HZ (DPS35-015)	NR	
8	16	127056	REB127056	MANICOTTO ASP.P.S. VICT.32	NR	
8	17	CFS1A		FASCETTA A VITE TORRO W1/W2B 40-60/12	NR	
8	18	136020	REB136020	CORPO ASPIRAZIONE/SCARICO 22/44	NR	
8	20	75402		GUARNIZIONE RACCORDO RISCIAQUO	NR	