

**COLGED**

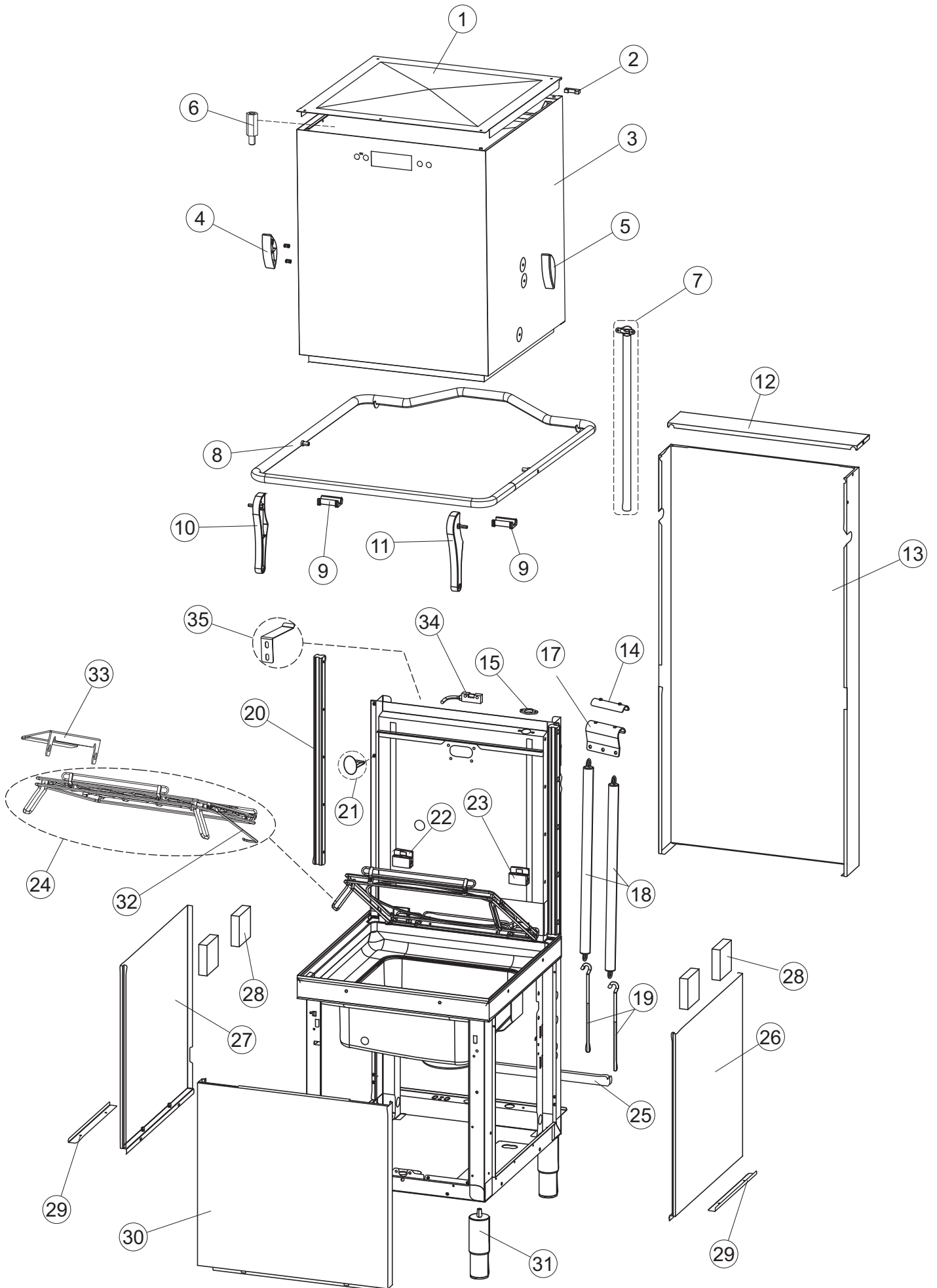
**SPARE PARTS CATALOGUE  
ERSATZTEILKATALOG  
CATALOGUE PIECES DETACHEES  
CATALOGO PARTI RICAMBIO  
CATALOGO DE PIEZAS DE RECAMBIO  
CATALOGO PEÇAS DE REPOSIÇÃO**

**Toptech**

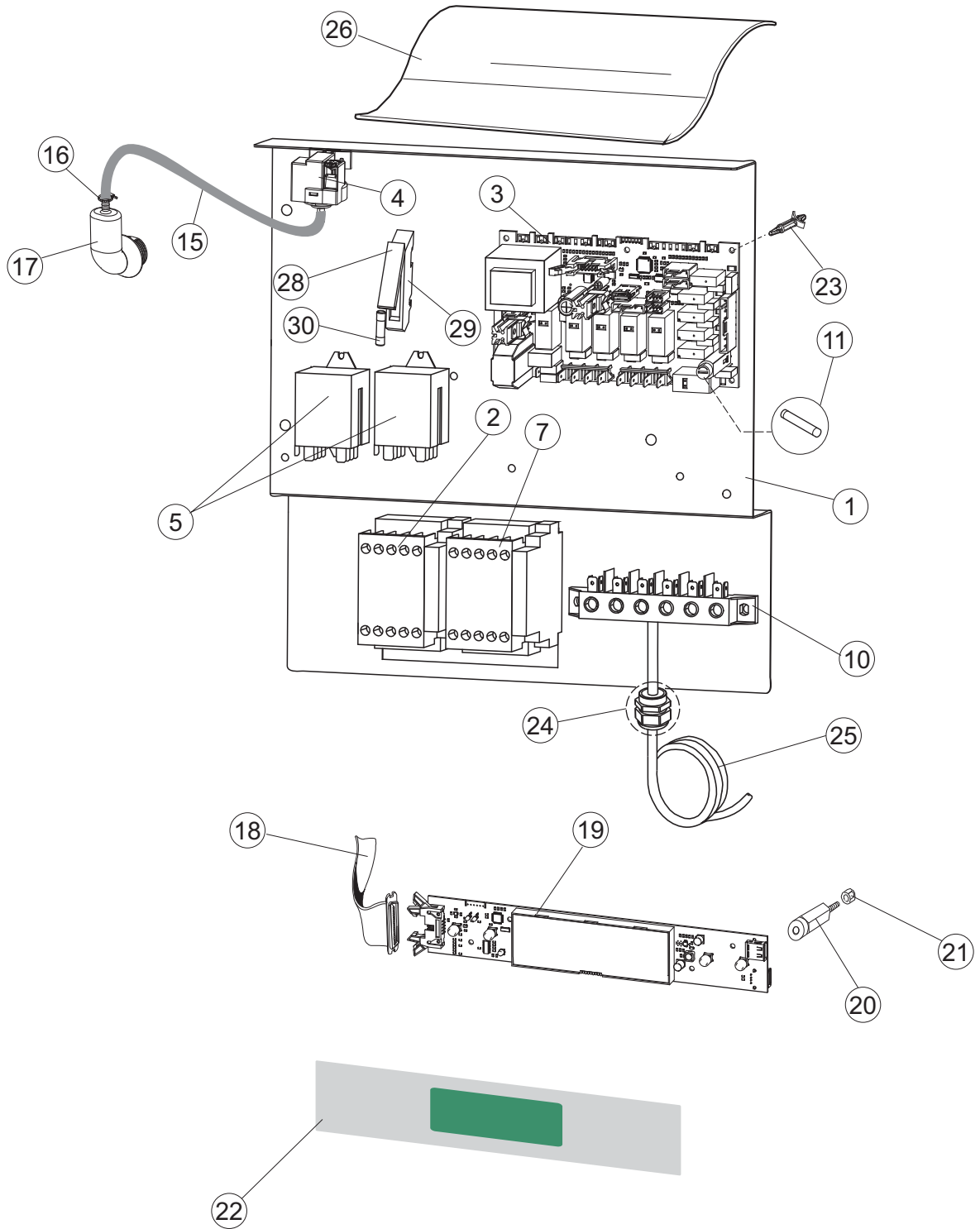
**38-20D**

**27-09-2016**

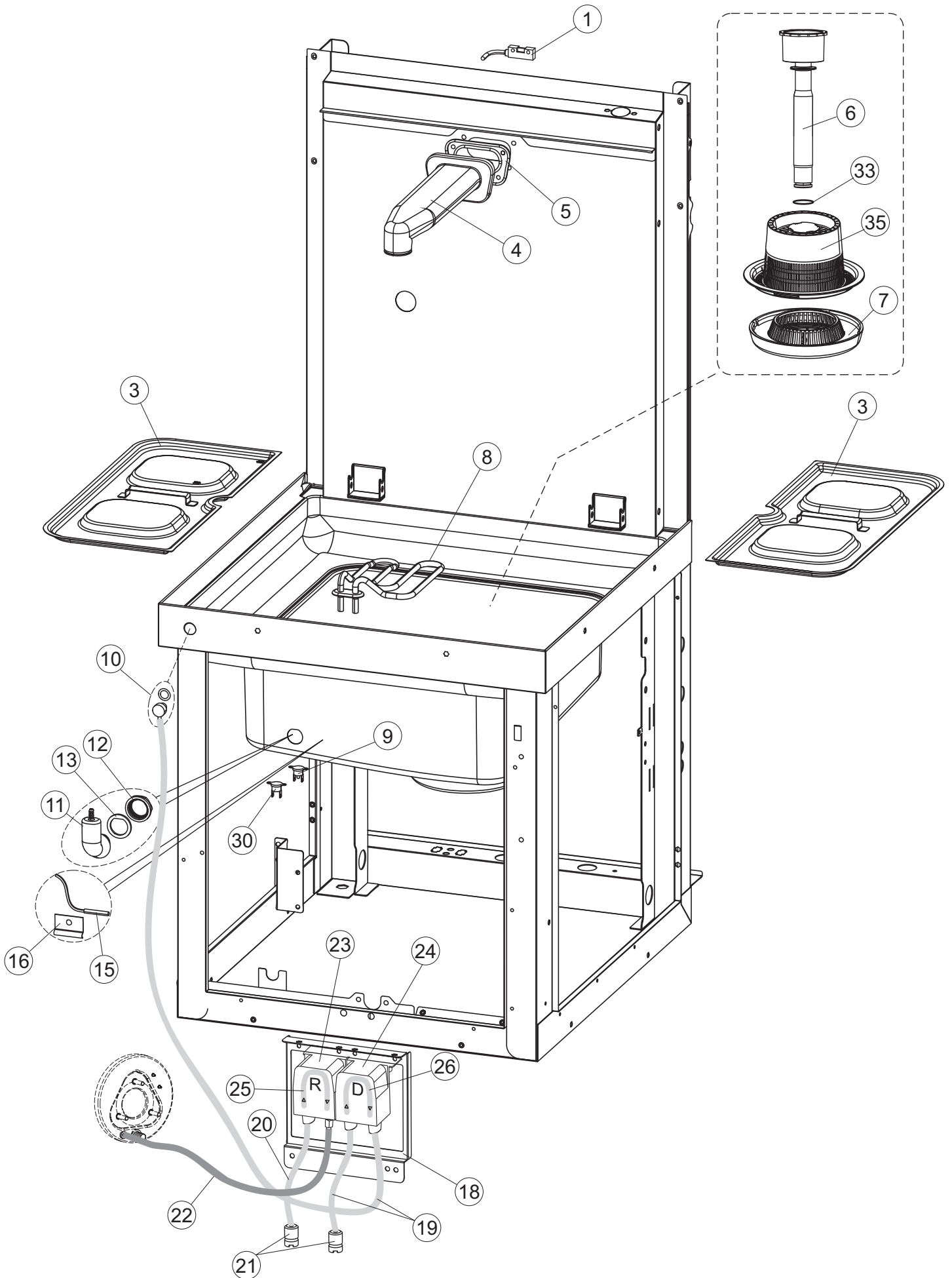
# 1

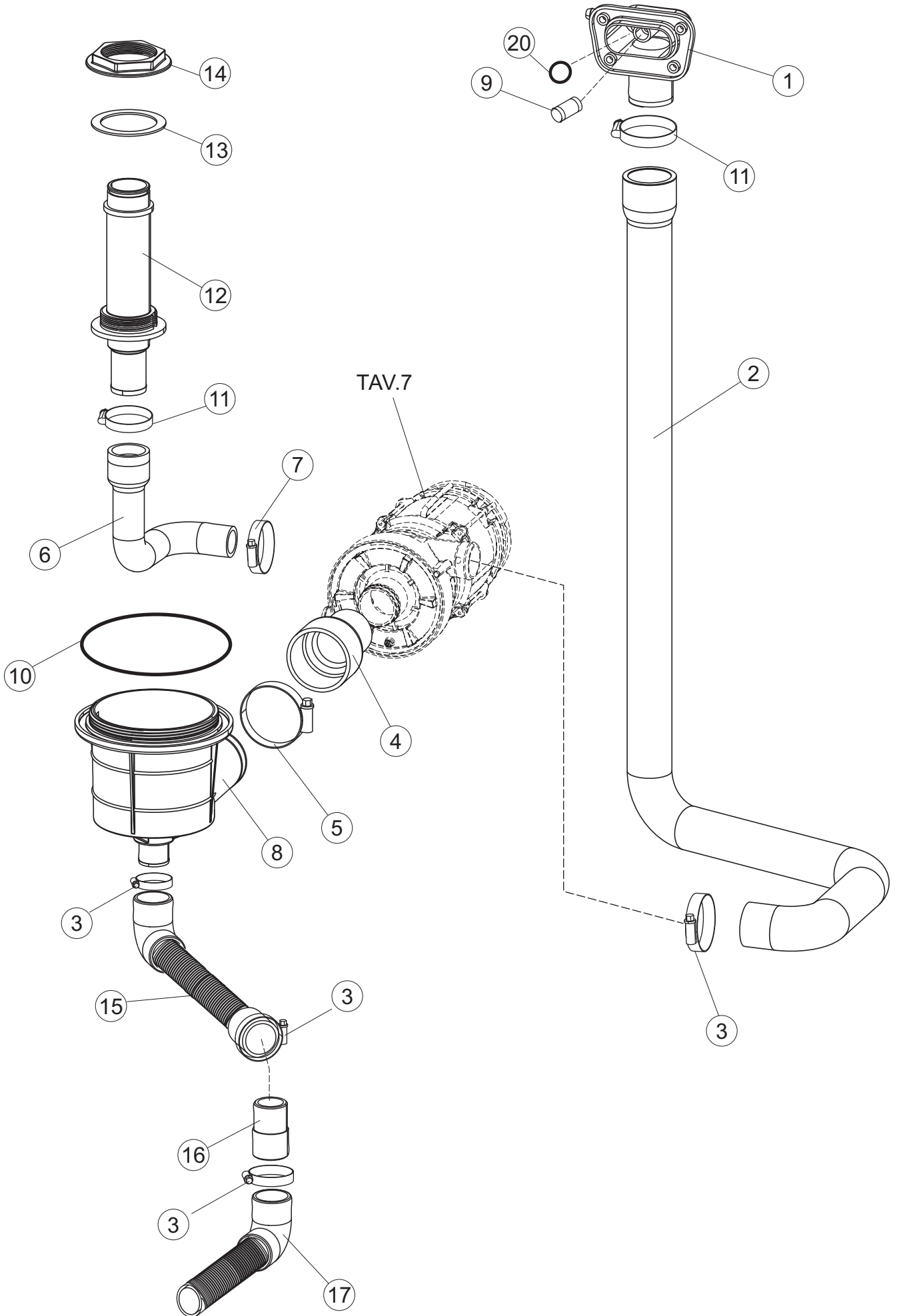


# 2

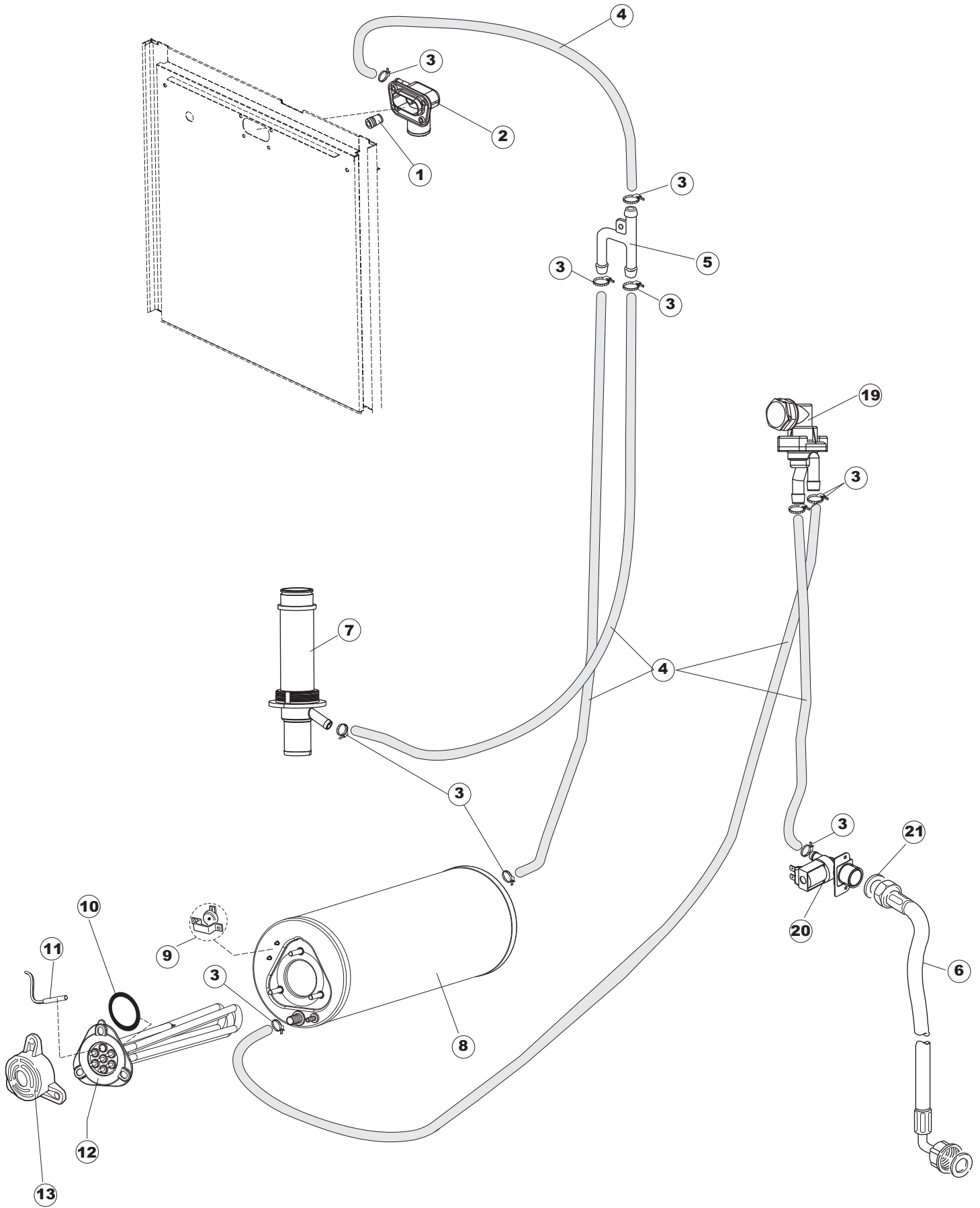


# 3

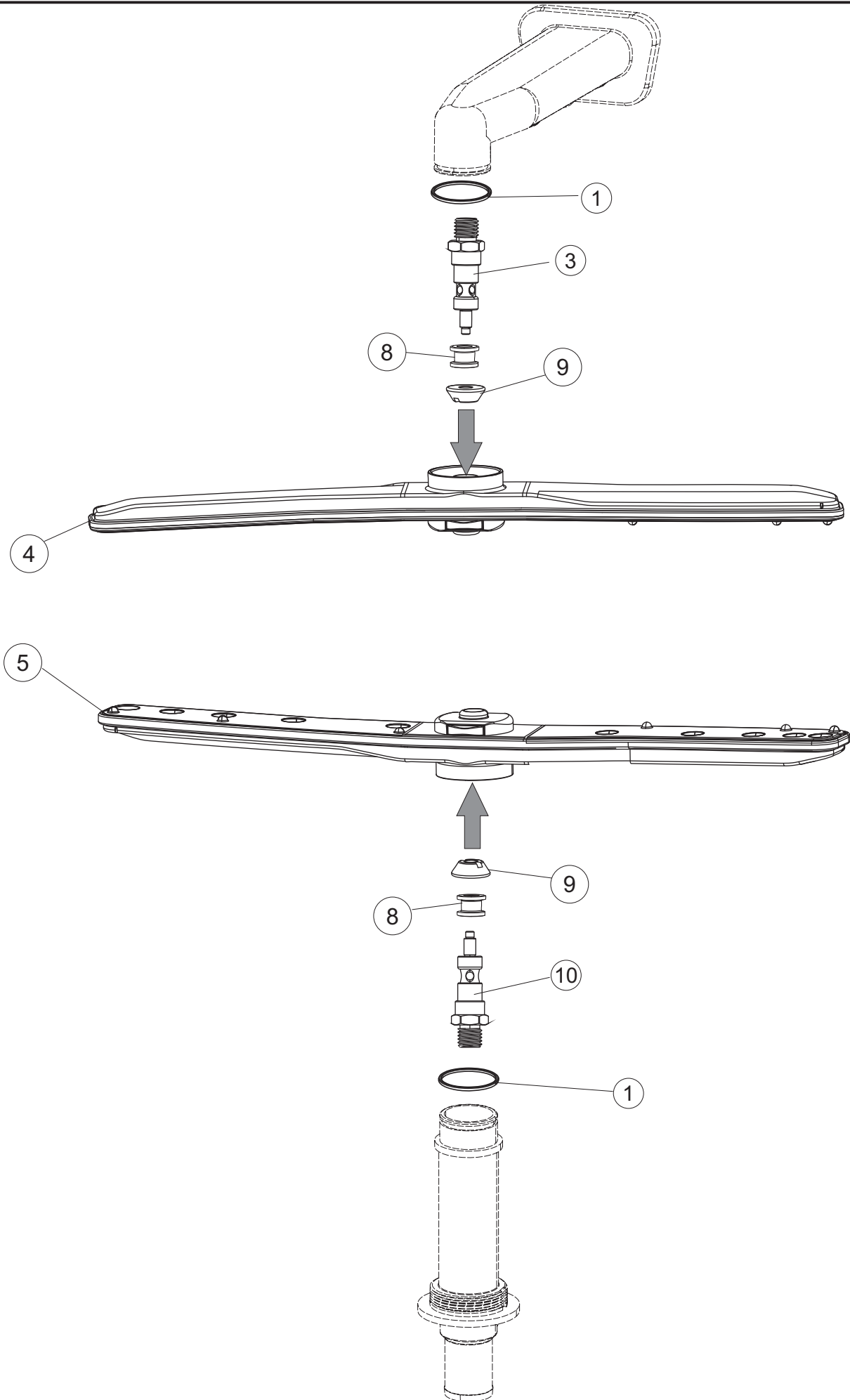


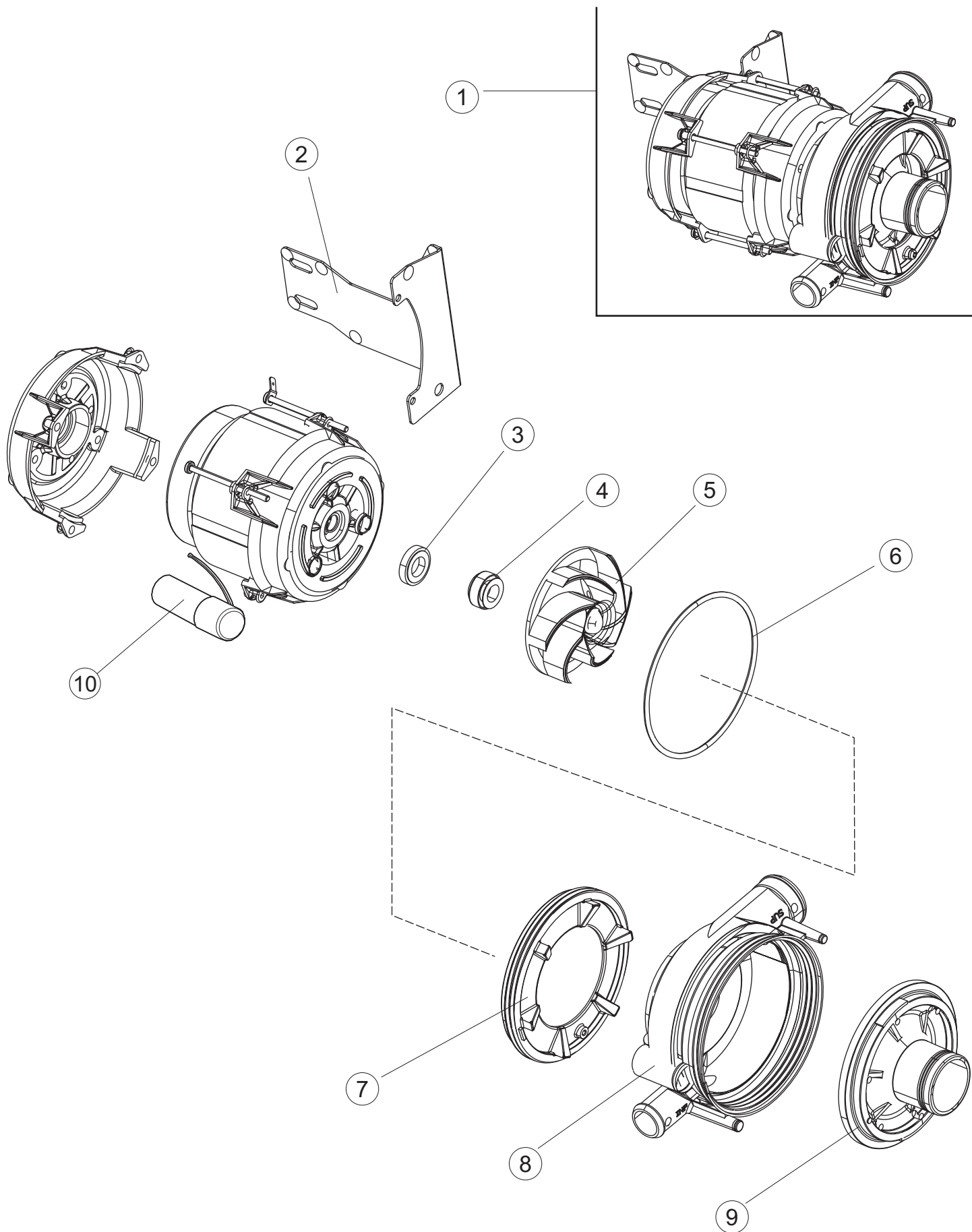


# 5

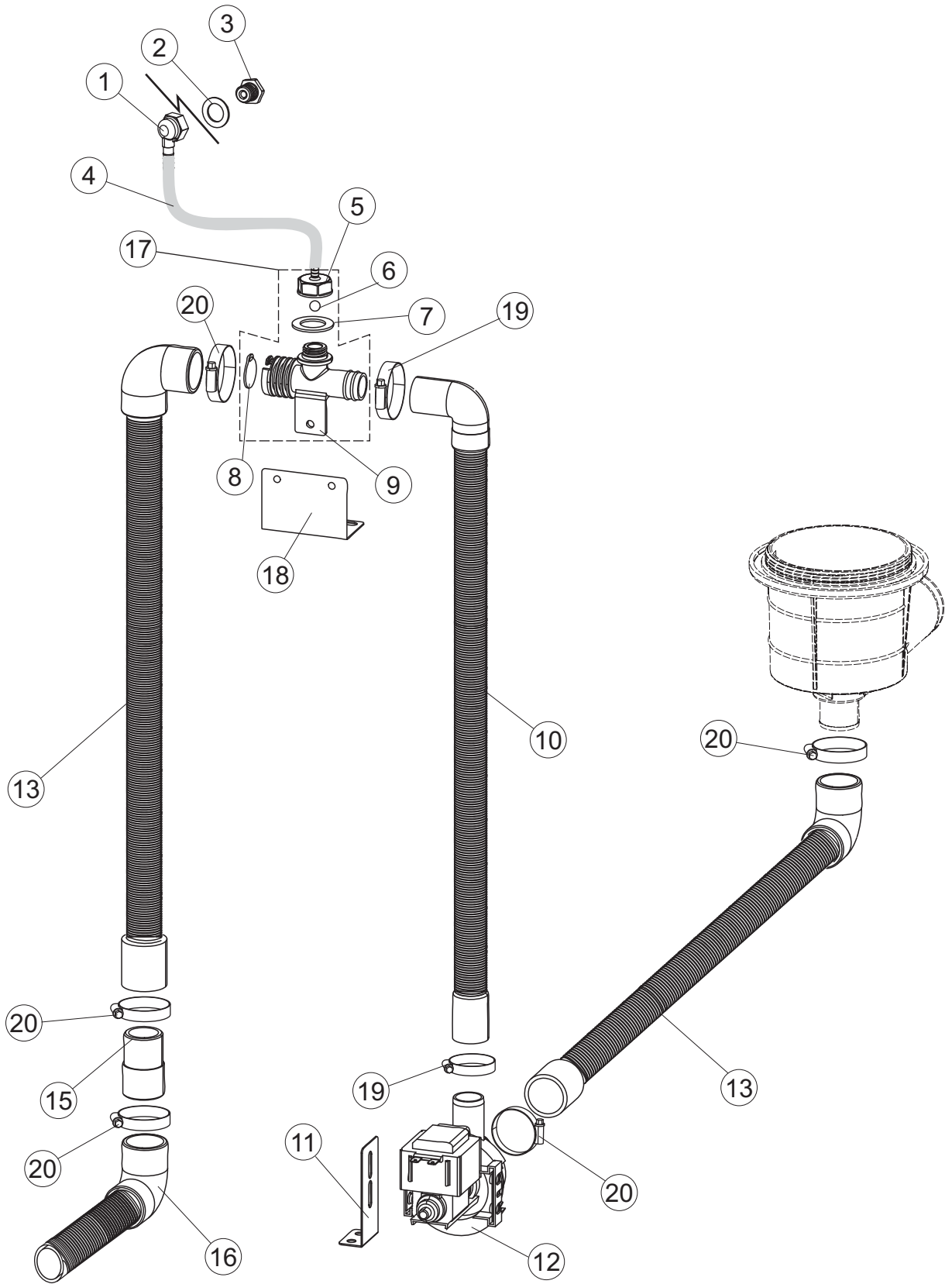


# 6









(\*) Ricambio consigliato.

Pagina	Posizione	Codice ricambio	Vecchio codice	Descrizione
1	1	73442		NON A LISTINO
1	2	927088	CWM7	MAGNETE PER MICROINTERRUTTORE CAPP
1	3	73439		NON A LISTINO
1	4	70202		FERMO LEVA SINISTRA CAPP
1	5	70203		FERMO LEVA DESTRA CAPP
1	6	73215		NON A LISTINO
1	7	70094		TUBO PASSA FLAT
1	8	73520		NON A LISTINO
1	9	70192		SUPPORTO MANIGLIONE
1	10	70800		NON A LISTINO
1	11	70801		NON A LISTINO
1	12	73864		PANNELLO POSTERIORE
1	13	73063		PANNELLO POSTERIORE SKIN_PLATE
1	14	80277	C.80277	PATTINO AGGANCIO MOLLE
1	15	70092		FLANGIA TUBO
1	17	80275	C.80275	STAFFA AGGANCIO MOLLE ST - FINITA
1	18	926108	CMT520	MOLLA ACCIAIO A TRAZIONE PER LAVASTOVI-
1	19	926009	DAG332	GANCIO DI REGOLAZIONE MOLLE CAPP
1	20	K70365		KIT SOSTITUZIONE GUIDA CAPP
1	21	70998		DISTANZIALE
1	22	70036		SUPPORTO SINISTRO
1	23	70035		SUPPORTO DESTRO
1	24	73255		TELAIO PORTACESTO
1	25	73923		NON A LISTINO
1	26	70872		PANNELLO LATERALE DESTRO
1	27	70871		PANNELLO LATERALE SINISTRO
1	28	41042	C.41042	TAMPONE ADESIVO
1	29	80078	C.80078	STAFFA SOTTOPIANI GOLD PG FINITO
1	30	73279		PANNELLO ANTERIORE
1	31	73100		PIEDE
1	32	70265		CAVALLETTO
1	33	70250		SPONDA PORTACESTI

(\*) Ricambio consigliato.

Pagina	Posizione	Codice ricambio	Vecchio codice	Descrizione
1	34	80871		MICRO MAGNETICO
1	35	70300		STAFFA DI TERRA MANIGLIONE
2	1	70459		PANNELLO PER COMPONENTI ELETTRICI
2	2	229042		CONTATTO AUSILIARIO
2	3	215041-1		SCHEDA 215041+FIRMWARE25(FW_0_XXB.Q014)
2	4	224031		PRESSOSTATO DIGITALE 560-AC-002
2	5	929115	DER1108	RELE 16A-230V
2	7	73350		CONTATTORE
2	10	220011	REB220011	MORSETTIERA
2	11	228010		FUSIBILE 5X20 T4A RITARDATO 250V
2	15	143235		TUBO 4x7 SILICONE TRASPARENTE CRP
2	16	423011	REB423011	FASCETTA SERRAGGIO TUBI A MOLLA 8.1
2	17	70600		TRAPPOLA ARIA ESTERNA
2	18	80933		CAVO FLAT
2	19	74905		TASTIERA
2	20	419036		DISTANZIALI SCHEDA
2	21	417119		DADO
2	22	73763		INTERFACCIA ADESIVA DI CONTROLLO TOPTECH 38-23 (COLGED)
2	23	CWP2		PIEDINI SUPPORTO SCHEDA ELETTRONICA
2	24	DEP521		PASSACAPO
2	25	80997		CAVO ALIMENTAZIONE5X2,5MM (H07RN-F)
2	26	80731		TENDINA PVC PROTEZIONE CABLAGGIO
2	28	H.228047		PORTAFUSIBILE
2	29	H.228048		TAPPO PORTAFUSIBILE
2	30	228010		FUSIBILE 5X20 T4A RITARDATO 250V
3	1	80871		MICRO MAGNETICO
3	3	121121		FILTRO VASCA INOX INTEGRALE LA50 CPL.
3	4	69017		COLLETTORE LAVAGGIO
3	5	80178	C.80178	GUARNIZIONE
3	6	73035		TROPPOPIENO
3	7	429072		GHIERA
3	8	73069		RESISTENZA 2500W

(\*) Ricambio consigliato.

Pagina	Posizione	Codice ricambio	Vecchio codice	Descrizione
3	9	926189	DRT140	TERMOSTATO 95°C
3	10	999348		GRUPPO RACCORDO INIEZIONE DETERGENTE
3	11	70600		TRAPPOLA ARIA ESTERNA
3	12	417120		DADO
3	13	437098		GUARNIZIONE
3	15	231016		SONDA TEMPERATURA
3	16	H.775489-001		CLIP Sonda TEMPERATURA D5
3	18	80675		STAFFA DOSATORI PERISTALTICI
3	19	143194	REB143194	TUBO 4x6 CRISTAL TRASPARENTE
3	20	H.775601		TUBO 4x6 CRISTAL BLUE PVC
3	21	121993		GRUPPO FILTRO+ZAVORRA DOSATORE
3	22	143005	SPG10	TUBO IN GOMMA TELATA 5X12 NERO
3	23	209036		DOSATORE BRILLANTANTE
3	24	209039		DOSATORE DETERGENTE
3	25	143266		TUBETTO SIL.5X10 MP2NERO+V.I.(SEKO)
3	26	143267		TUBETTO SANTOPRENE 6X10 RACCORDI +GHIERE
3	30	236052		TERMOSTATO 90°+/-3°C
3	33	70135		O-RING 4112 VITTON SHORE 70
3	35	121120		FILTRO VASCA
4	1	80174		RACCORDO LAVAGGIO
4	2	69020		TUBO MANDATA LAVAGGIO
4	3	CFS1		FASCETTA SERRAGGIO TUBI
4	4	73008		TUBO LAVAGGIO
4	5	CFS3		FASCETTA A VITE TORRO W2B 60-80/12
4	6	73024		MANICOTTO MANDATA LAVAGGIO
4	7	CFS18		FASCETTA SERRAGGIO TUBI
4	8	70040		POZZETTO SCARICO
4	9	441009	REB441009	GUARNIZIONE IN GOMMA RISCIAQUO
4	10	456076		O-RING
4	11	CFS1A		FASCETTA SERRAGGIO TUBI
4	12	73061		PIANTONE
4	13	437102		GUARNIZIONE CONDOTTO INFER.LA50

(\*) Ricambio consigliato.

Pagina	Posizione	Codice ricambio	Vecchio codice	Descrizione
4	14	429073		GHIERA
4	15	70116		TUBO DI SCARICO
4	16	70167		RACCORDO SCARICO
4	17	143252		TUBO SCARICO LA50
4	20	CGR3037		guarnizione o-ring
5	1	441009	REB441009	GUARNIZIONE IN GOMMA RISCIAQUO
5	2	80174		RACCORDO LAVAGGIO
5	3	927322	CFS14	FASCETTA SERRAGGIO TUBI
5	4	143010	SPG61	TUBO IN GOMMA 12X19,5 (FOOD QUALITY)
5	5	143268		GIUNZIONE A "Y" DI RISCIAQUO
5	6	143270		TUBO CARICO 3/4G D.I.10 2MT
5	7	73061		PIANTONE
5	8	104060		BOILER
5	9	926189	DRT140	TERMOSTATO 95°C
5	10	456002	REB456002	guarnizione o-ring
5	11	231016		SONDA TEMPERATURA
5	12	74086		RESISTENZA 7000W 230/400V
5	13	69870		PROTEZIONE RESISTENZA BOILER
5	19	144010NT	REB144010NT	VALVOLA A/R
5	20	240016	DEV3S16	ELETTROVALVOLA
5	21	437041	REB437041	GUARNIZIONE 3/4
6	1	80184		ANELLO TENUTA PER SUPP.LAVAGGIO
6	3	70286		NON A LISTINO
6	4	990132		BRACCIO LAVAGGIO RISCIAQUO
6	5	990137		BRACCIO LAVAGGIO RISCIAQUO
6	8	308039		BOCCOLA PLASTICA BRACCIO
6	9	454007		NOTTOLINO
6	10	325113		PERNO
7	1	73048		POMPA LAVAGGIO
7	2	73070		STAFFA POMPA LAVAGGIO 73048 (3235)
7	3	141008		TENUTA MECC.FISSA POMPA(0146R)
7	4	141009		TENUTA MECC.ROTANTE POMPA(0142R)

(\*) Ricambio consigliato.

Pagina	Posizione	Codice ricambio	Vecchio codice	Descrizione
7	5	73076		GIRANTE ELETTROPOMPA 73048 (3235)
7	6	456078		O-RING
7	7	429074		GHIERA
7	8	73052		CHIOCCIOLA ELETTROPOMPA
7	9	73051		TAPPO POMPA LAVAGGIO (3235)
7	10	73055		CONDENSATORE
8	1	468165	REB468165	ATTACCO TUBO RISCACQUO SUPERIORE
8	2	75402		GUARNIZIONE RACCORDO RISCACQUO
8	3	429075		GHIERA SFIATO
8	4	H.775611-001		TUBO PVC CRISTALLO 10X14
8	5	468205		RACCORDO VALVOLA SFIATO
8	6	476008		SFERA.VALVOLA.LA50.HOST.D=5/16"
8	7	437083		GUARNIZIONE GOMMA D32D19.5S1.5
8	8	499092		MEMBRANA VALVOLA SFIATO PS LA50
8	9	144022		VALVOLA SFIATO NR P/SCARICO LA50
8	10	80702		TUBO SCARICO D19
8	11	80712		STAFFA
8	12	130177		POMPA DI SCARICO 50HZ
8	13	70097		TUBO DI SCARICO
8	15	70167		RACCORDO SCARICO
8	16	143252		TUBO SCARICO LA50
8	17	144991B		VALVOLA DI SFIATO
8	18	80637		STAFFA SCARICO PARZIALE
8	19	CFS18		FASCETTA SERRAGGIO TUBI
8	20	CFS1		FASCETTA SERRAGGIO TUBI