

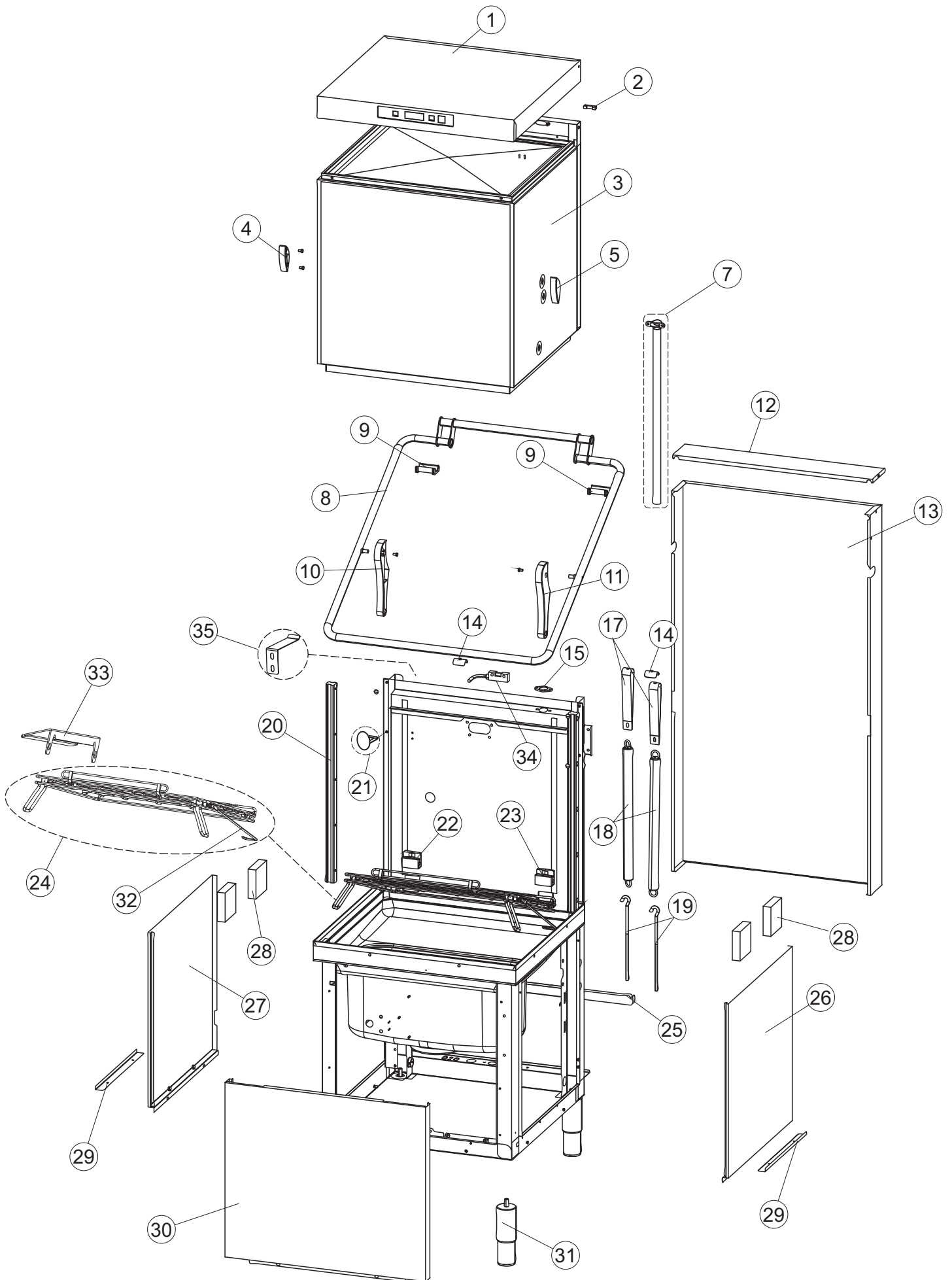
**COLGED**

**SPARE PARTS CATALOGUE  
ERSATZTEILKATALOG  
CATALOGUE PIECES DETACHEES  
CATALOGO PARTI RICAMBIO  
CATALOGO DE PIEZAS DE RECAMBIO  
CATALOGO PEÇAS DE REPOSIÇÃO**

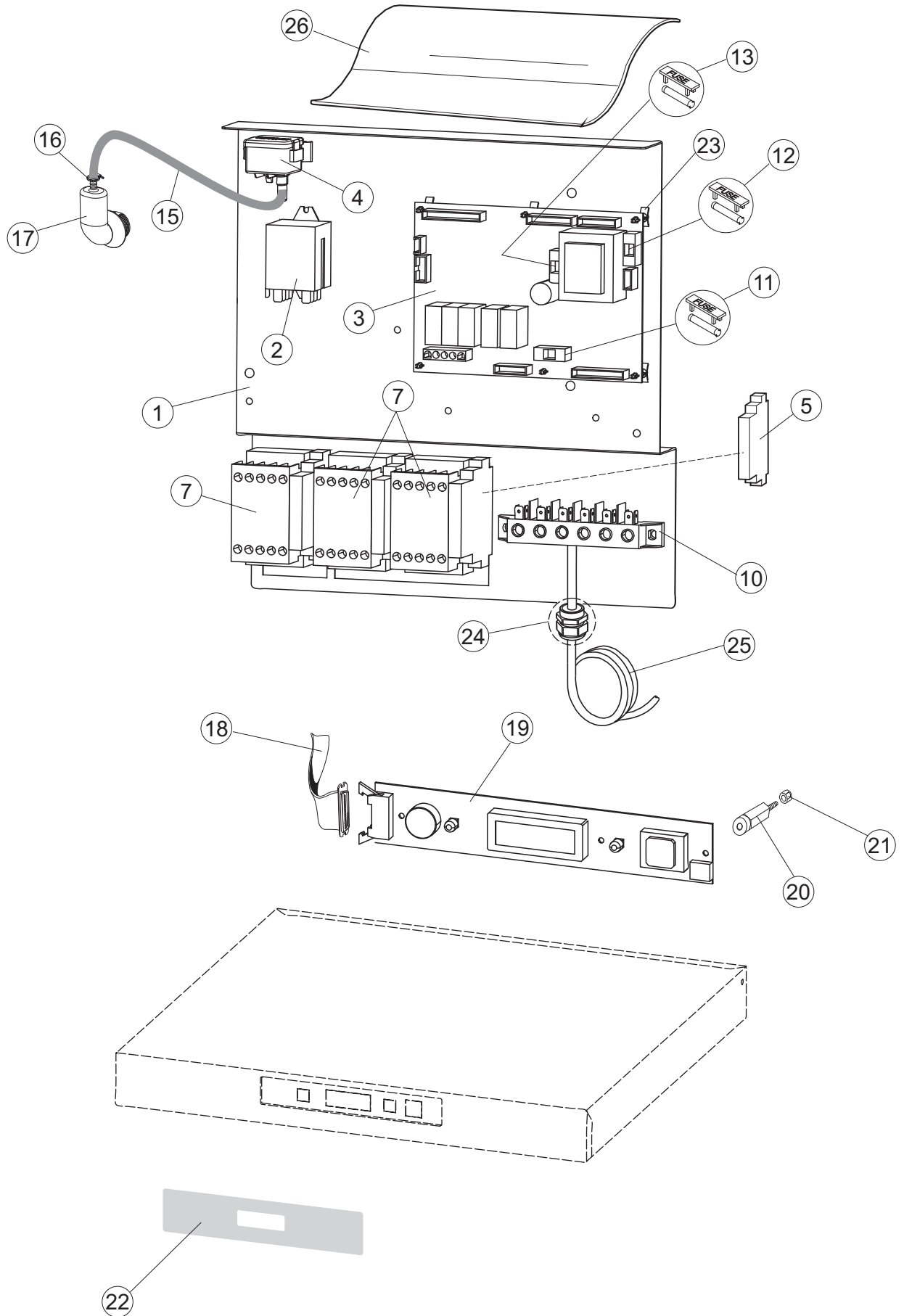
**Toptech 28-26T**

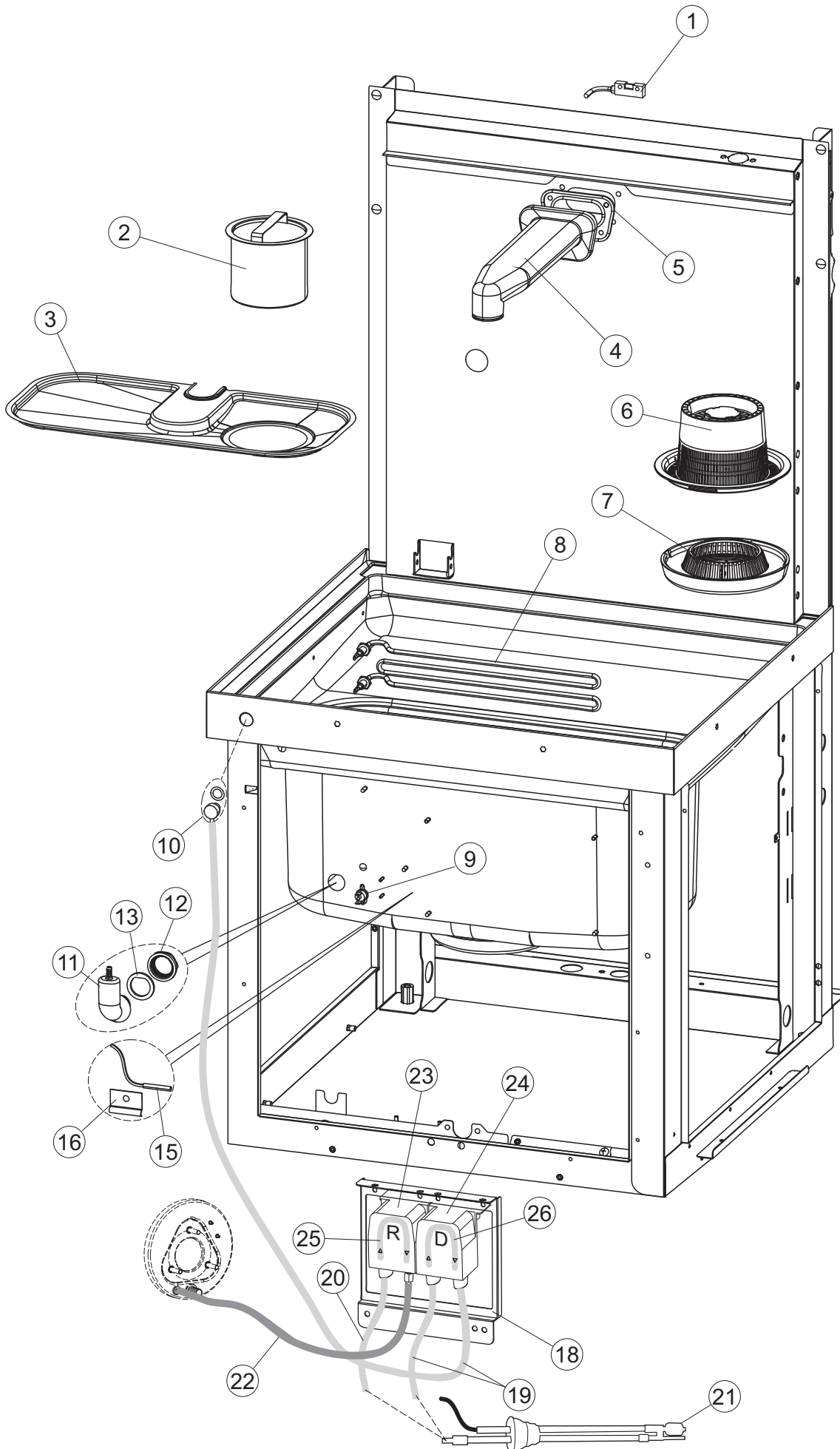
**14-06-2013**

# 1

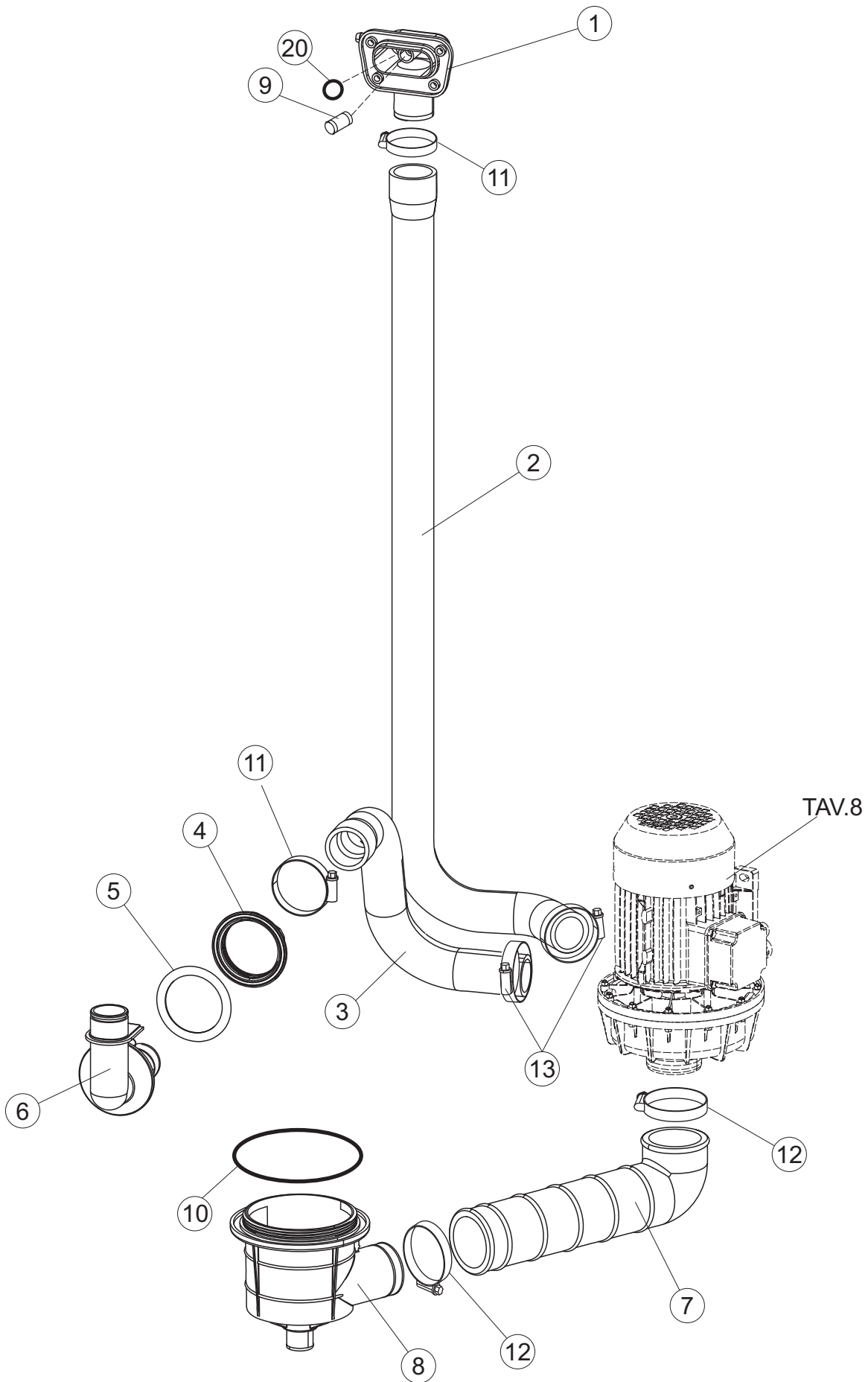


# 2

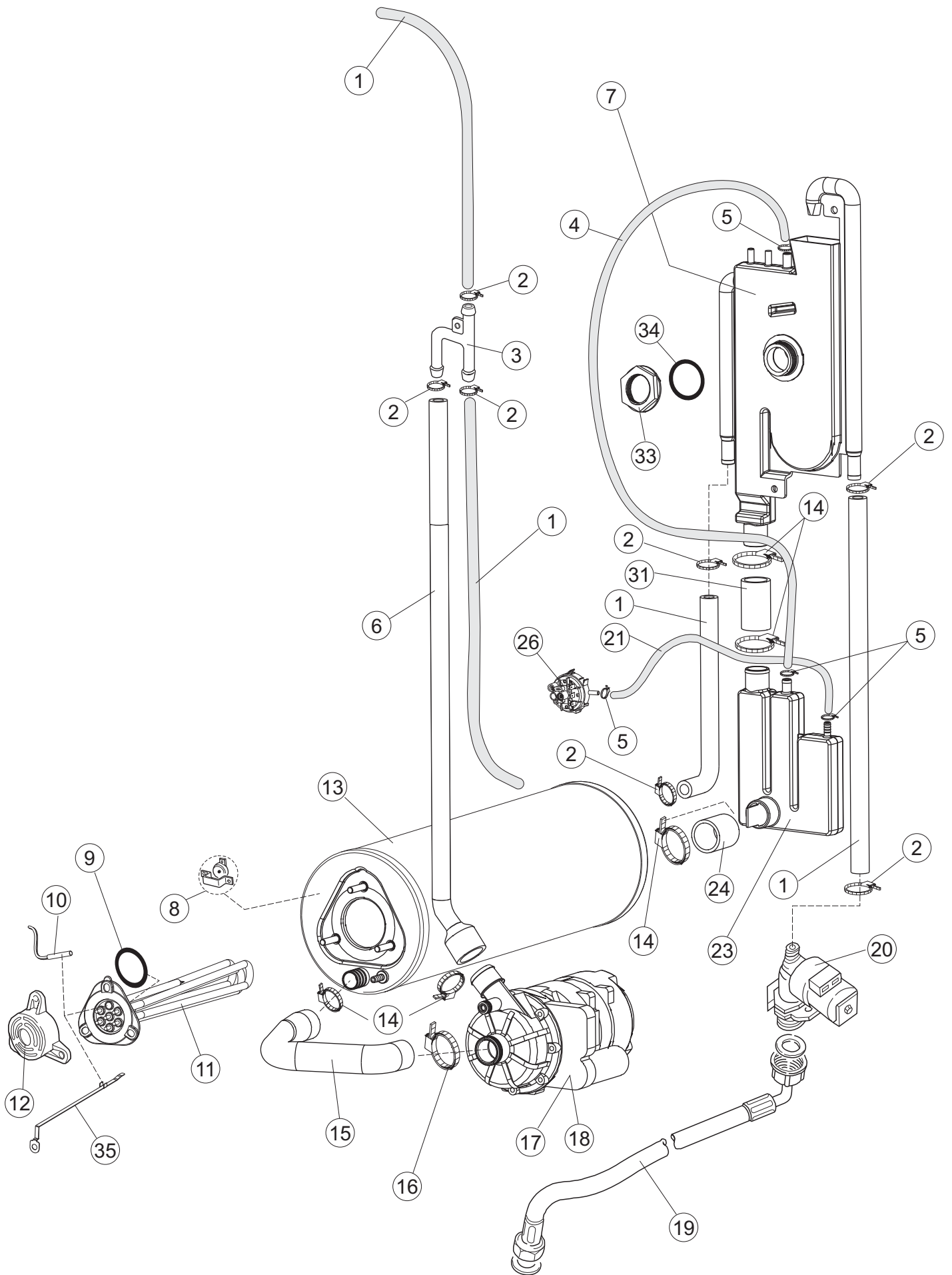




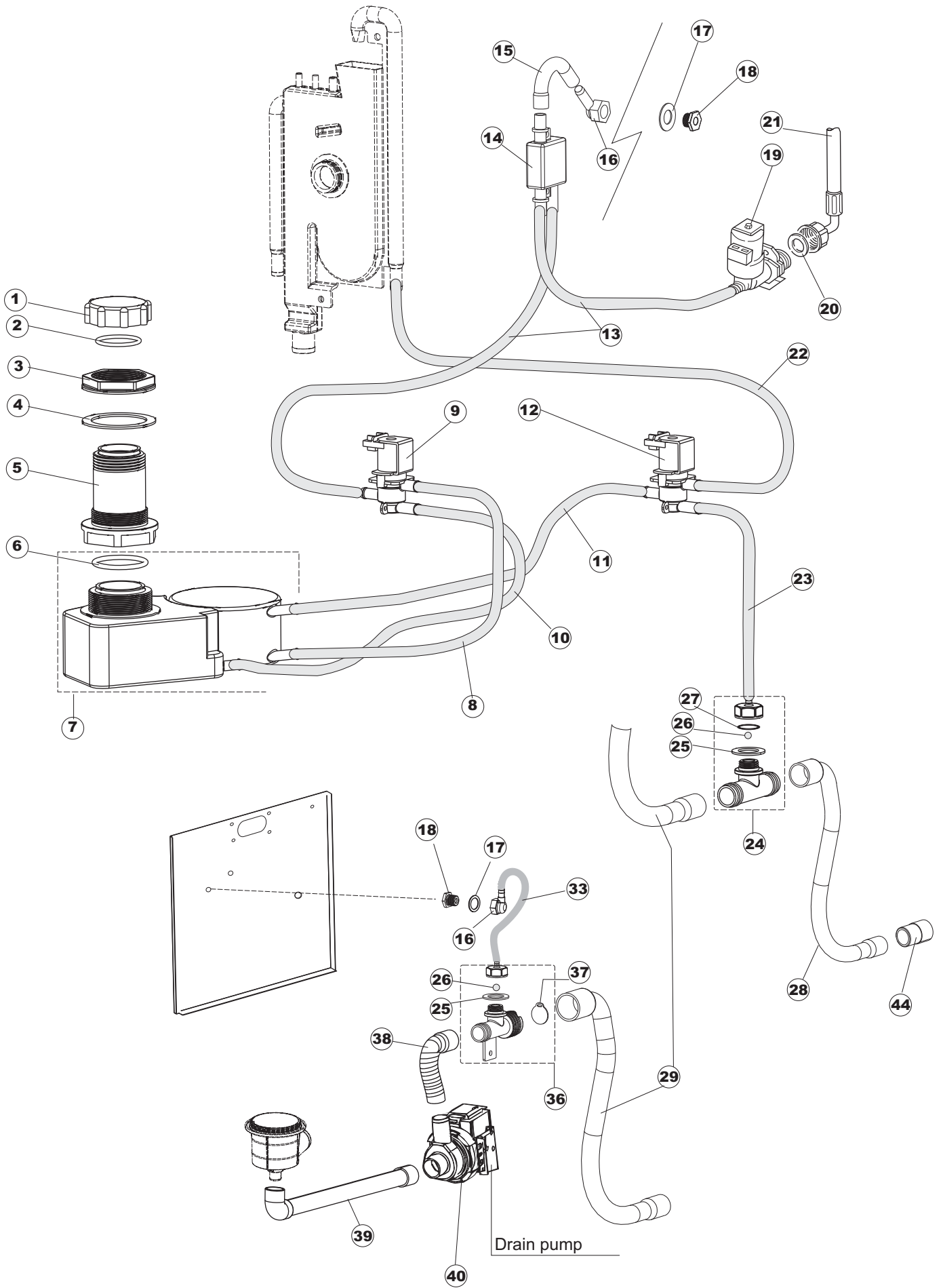
# 4



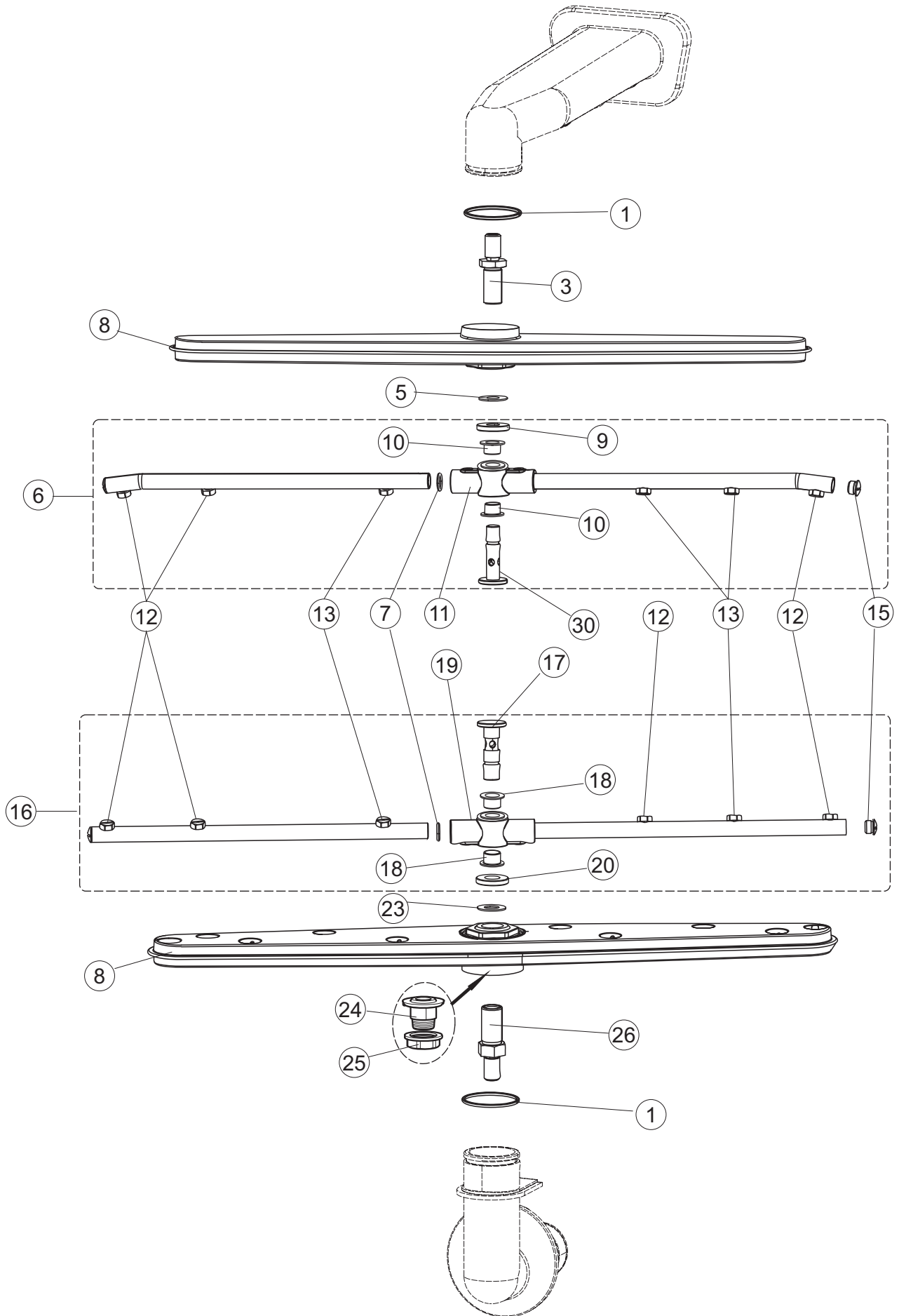
# 5



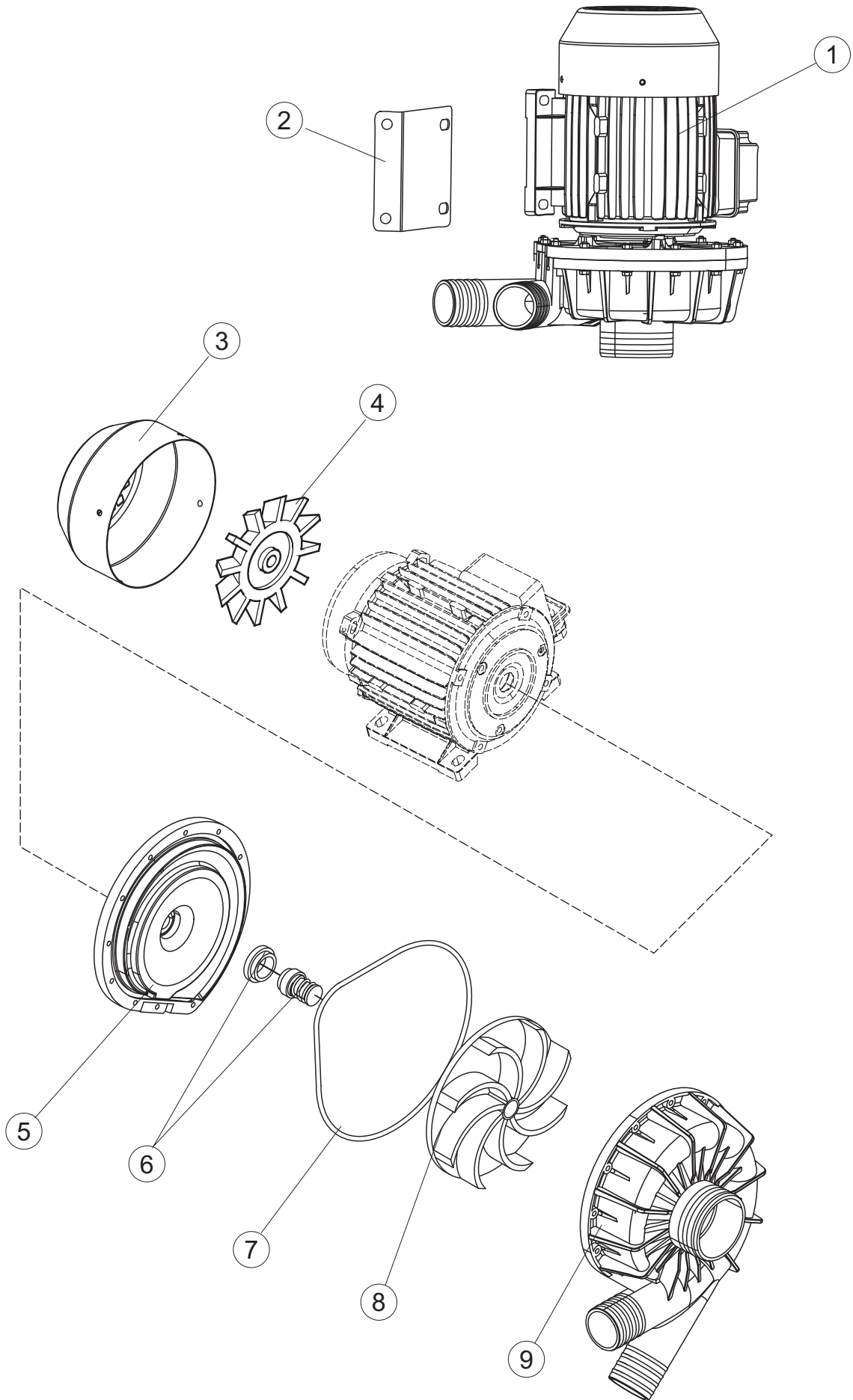
# 6



# 7







(\*) Ricambio consigliato.

Pagina	Posizione	Codice ricambio	Vecchio codice	Descrizione
1	1	70649		PANNELLO COMANDI
1	2	927088	CWM7	MAGNETE PER MICROINTERRUTTORE CAPP
1	3	70339		GRUPPO CAPP SQUADRATA ISOLATA COMPLETA
1	4	70202		FERMO LEVA SINISTRA CAPP
1	5	70203		FERMO LEVA DESTRA CAPP
1	7	70094		TUBO PASSA FLAT
1	8	70120		NON A LISTINO
1	9	70192		SUPPORTO MANIGLIONE
1	10	70200		LEVA SX CAPP
1	11	70201		LEVA DX CAPP
1	12	70324		PANNELLO POSTERIORE
1	13	70163		PANNELLO POSTERIORE SKIN_PLATE
1	14	70277		PATTINO
1	15	70092		FLANGIA TUBO
1	17	70031		GANCIO DI REGOLAZIONE MOLLE CAPP
1	18	926108	CMT520	MOLLA ACCIAIO A TRAZIONE PER LAVASTOVI-
1	19	926009	DAG332	GANCIO DI REGOLAZIONE MOLLE CAPP
1	20	K70365		KIT SOSTITUZIONE GUIDA CAPP
1	21	70998		DISTANZIALE
1	22	70036		SUPPORTO SINISTRO
1	23	70035		SUPPORTO DESTRO
1	24	70255		TELAIO PORTACESTO
1	25	70019		STAFFA DI SUPPORTO MOLLE
1	26	70072		PANNELLO LATERALE DESTRO
1	27	70071		PANNELLO LATERALE SINISTRO
1	28	41042	C.41042	TAMPONE ADESIVO
1	29	80078	C.80078	STAFFA SOTTOPIANI GOLD PG FINITO
1	30	70379		PANNELLO ANTERIORE
1	31	73100		PIEDE
1	32	70265		CAVALLETTO
1	33	70250		SPONDA PORTACESTI
1	34	80871		MICRO MAGNETICO

(\*) Ricambio consigliato.

Pagina	Posizione	Codice ricambio	Vecchio codice	Descrizione
1	35	70300		STAFFA DI TERRA MANIGLIONE
2	1	70459		PANNELLO PER COMPONENTI ELETTRICI
2	2	929115	DER1108	RELE 16A-230V
2	3	215032-4		SCHEDA ELETTRONICA
2	4	224030		PRESSOSTATO ANALOGICO
2	5	DEI4		CONTATTO AUSILIARIO
2	7	73350		CONTATTORE
2	10	220011	REB220011	MORSETTIERA
2	11	228004		FUSIBILE
2	12	228012		FUSIBILE 5X20 T160MA
2	13	228011		FUSIBILE 5X20 T2A
2	15	143235		TUBO 4x7 SILICONE TRASPARENTE CRP
2	16	423011	REB423011	FASCETTA SERRAGGIO TUBI A MOLLA 8.1
2	17	70600		TRAPPOLA ARIA ESTERNA
2	18	80933		CAVO FLAT
2	19	80943		TASTIERA
2	20	419036		DISTANZIALI SCHEDA
2	21	417119		DADO
2	22	70733		INTERFACCIA ADESIVA DI CONTROLLO TOPTECH
2	23	CWP2		PIEDINI SUPPORTO SCHEDA ELETTRONICA
2	24	DEP521		PASSACAVO
2	25	69803		CAVO ALIMENTAZIONE 5X4MM (H07RN-F)
2	26	80731		TENDINA PVC PROTEZIONE CABLAGGIO
3	1	80871		MICRO MAGNETICO
3	2	80159	C.80159	CESTELLO FILTRO VASCA
3	3	70152		FILTRO VASCA INOX
3	4	69017		COLLETORE LAVAGGIO
3	5	80178	C.80178	GUARNIZIONE
3	6	121135		GRUPPO FILTRO
3	7	429072		GHIERA
3	8	70562		RESISTENZA 3000W 230V MONOFASE
3	9	926189	DRT140	TERMOSTATO 95°C

(\*) Ricambio consigliato.

Pagina	Posizione	Codice ricambio	Vecchio codice	Descrizione
3	10	999348		GRUPPO RACCORDO INIEZIONE DETERGENTE
3	11	70600		TRAPPOLA ARIA ESTERNA
3	12	417120		DADO
3	13	437098		GUARNIZIONE
3	15	231016		SONDA TEMPERATURA
3	16	H.775489-001		CLIP Sonda TEMPERATURA D5
3	18	80675		STAFFA DOSATORI PERISTALTICI
3	19	143194	REB143194	TUBO 4x6 CRISTAL TRASPARENTE
3	20	H.775601		TUBO 4x6 CRISTAL BLUE PVC
3	21	425012		livellostato aspirazione liquidi
3	22	143005	SPG10	TUBO IN GOMMA TELATA 5X12 NERO
3	23	209036		DOSATORE BRILLANTANTE
3	24	209039		DOSATORE DETERGENTE
3	25	143266		TUBETTO SIL.5X10 MP2NERO+V.I(SEKO)
3	26	143267		TUBETTO SANTOPRENE 6X10 RACCORDI +GHIERE
4	1	80174		RACCORDO LAVAGGIO
4	2	70020		TUBO LAVAGGIO
4	3	70021		MANICOTTO MANDATA LAVAGGIO
4	4	70473		GHIERA
4	5	70476		GUARNIZIONE LAVAGGIO
4	6	70475		COLLETORE LAVAGGIO INFERIORE
4	7	80186	C.80186	MANICOTTO ASPIRAZIONE
4	8	70040		POZZETTO SCARICO
4	9	441009	REB441009	GUARNIZIONE IN GOMMA RISCACQUO
4	10	456076		O-RING
4	11	CFS1A		FASCETTA SERRAGGIO TUBI
4	12	CFS3		FASCETTA A VITE TORRO W2B 60-80/12
4	13	CFS2		FASCETTA TORRO W1/W2B 50-70/12
4	20	CGR3037		guarnizione o-ring
5	1	143010	SPG61	TUBO IN GOMMA 12X19,5 (FOOD QUALITY)
5	2	927322	CFS14	FASCETTA SERRAGGIO TUBI
5	3	143268		GIUNZIONE A "Y" DI RISCACQUO

(\*) Ricambio consigliato.

Pagina	Posizione	Codice ricambio	Vecchio codice	Descrizione
5	4	H.165168		TUBO TRASPARENTE
5	5	423010	CFS8	FASCETTA STRINGITUBO IPO TORRO 8-12/7.5 W1
5	6	73270		TUBO MANDATA RISCIAQUO (L. 2050mm)
5	7	144021		BREAKTANK
5	8	926189	DRT140	TERMOSTATO 95°C
5	9	456002	REB456002	guarnizione o-ring
5	10	231016		SONDA TEMPERATURA
5	11	80398	C.80398	RESISTENZA 9500W 230/400V
5	12	69870		PROTEZIONE RESISTENZA BOILER
5	13	104061		BOILER
5	14	CFS18		FASCETTA SERRAGGIO TUBI
5	15	69068		TUBO MANDATA LAVAGGIO SUPERIORE CAPOT
5	16	423008	CFS24	FASCETTA SERRAGGIO TUBI doppio filo con vite 25-29
5	17	80627		POMPA RISCIAQUO 50 Hz
5	18	80629		POMPA RISCIAQUO 60 Hz
5	19	143270		TUBO CARICO 3/4G D.I.10 2MT
5	20	240018		ELETTROVALVOLA
5	21	143005	SPG10	TUBO IN GOMMA TELATA 5X12 NERO
5	23	144032		SISTEMA CARICAMENTO BOILER CRP CON CAMPANA PRESSOSTATO
5	24	127095		MANICOTTO BOILER
5	26	224002	REB224002	PRESSOSTATO 110-60
5	31	929171	SPG2230	TUBO IN GOMMA 20X29
5	33	417125		DADO
5	34	437104		GUARNIZIONE D45D33S2 EPDM 70SH
5	35	69871		PORTASONDA
6	1	480005	REB480005	TAPPO DECALCIFICATORE
6	2	456052	REB456052	guarnizione o-ring
6	3	429073		GHIERA
6	4	437102		GUARNIZIONE CONDOTTO INFER.LA50
6	5	466006		PROLUNGA CONTENITORE SALE/DEP.LA50
6	6	456079		O-RING
6	7	117008		DECALCIFICATORE TYPE425 + FASTON

(\*) Ricambio consigliato.

Pagina	Posizione	Codice ricambio	Vecchio codice	Descrizione
6	8	127100		MANICOTTO
6	9	999288		GRUPPO VALVOLA DEVIATRICE
6	10	127099		MANICOTTO
6	11	127101		MANICOTTO
6	12	240020		ELETTROVALVOLA ADDOLCITORE
6	13	143004	REB143004	TUBO
6	14	H.324091		DISPOSITIVO DI NON RITORNO
6	15	143010	SPG61	TUBO IN GOMMA 12X19,5 (FOOD QUALITY)
6	16	468165	REB468165	ATTACCO TUBO RISCACQUO SUPERIORE
6	17	75402		GUARNIZIONE RACCORDO RISCACQUO
6	18	429075		GHIERA SFIATO
6	19	240021		ELETTROVALVOLA
6	20	437041	REB437041	GUARNIZIONE 3/4
6	21	143270		TUBO CARICO 3/4G D.I.10 2MT
6	22	127103		MANICOTTO
6	23	127102		MANICOTTO
6	24	144993B		GRUPPO VALVOLA DI SFIATO
6	25	437083		GUARNIZIONE GOMMA D32D19.5S1.5
6	26	476008		SFERA.VALVOLA.LA50.HOST.D=5/16"
6	27	456015	REB456015	guarnizione o-ring
6	28	127093		MANICOTTO VALVOLA SFIATO
6	29	127093		MANICOTTO VALVOLA SFIATO
6	33	H.775611-001		TUBO PVC CRISTALLO 10X14
6	36	144991B		VALVOLA DI SFIATO
6	37	499092		MEMBRANA VALVOLA SFIATO PS LA50
6	38	80702		TUBO SCARICO D19
6	39	70097		TUBO DI SCARICO
6	40	130177		POMPA DI SCARICO 50HZ
6	44	70167		RACCORDO SCARICO
7	1	80184		ANELLO TENUTA PER SUPP.LAVAGGIO
7	3	69649		PERNO SUPERIORE
7	5	80623		RONDELLA

(\*) Ricambio consigliato.

Pagina	Posizione	Codice ricambio	Vecchio codice	Descrizione
7	6	69735		BRACCIO COMPLETO RISCIAQUO SUPERIORE
7	7	456019	REB456019	guarnizione o-ring
7	8	80311	C.80311	BRACCIO COMPLETO LAVAGGIO
7	9	80697		GHIERA ULTRA RINSE M10 INOX
7	10	80680		CUSCINETTO FLANGIATO
7	11	80609		CORPO BRACCIO
7	12	80657		SPRUZZATORE RISCIAQUO INOX
7	13	80656		SPRUZZATORE RISCIAQUO INOX
7	15	80687		TAPPO LATERALE ULTRA RINSE INOX
7	16	69736		BRACCIO COMPLETO RISCIAQUO INFERIORE
7	17	80696		PERNO LANCIA ULTRA RINSE INOX
7	18	80655		CUSCINETTO FLANGIATO
7	19	80611		CORPO BRACCIO
7	20	80679		GHIERA M12 INOX
7	23	80622		RONDELLA
7	24	80310		SUPPORTO BRACCIO
7	25	80314	C.80314	GHIERA LANCIA LAVAGGIO
7	26	80283		PERNO INFERIORE
7	30	80699		PERNO LANCIA ULTRA RINSE INOX
8	1	70100		POMPA LAVAGGIO
8	2	70105		STAFFA
8	3	70940		COPRIVENTOLA ELETTROPOMPA
8	4	70939		VENTOLA POMPA 2400
8	5	70941		FLANGIA
8	6	70942		TENUTA MECCANICA
8	7	70943		O-RING
8	8	70944		GIRANTE ELETTROPOMPA
8	9	70945		CHIOCCIOLA ELETTROPOMPA