

COLGED

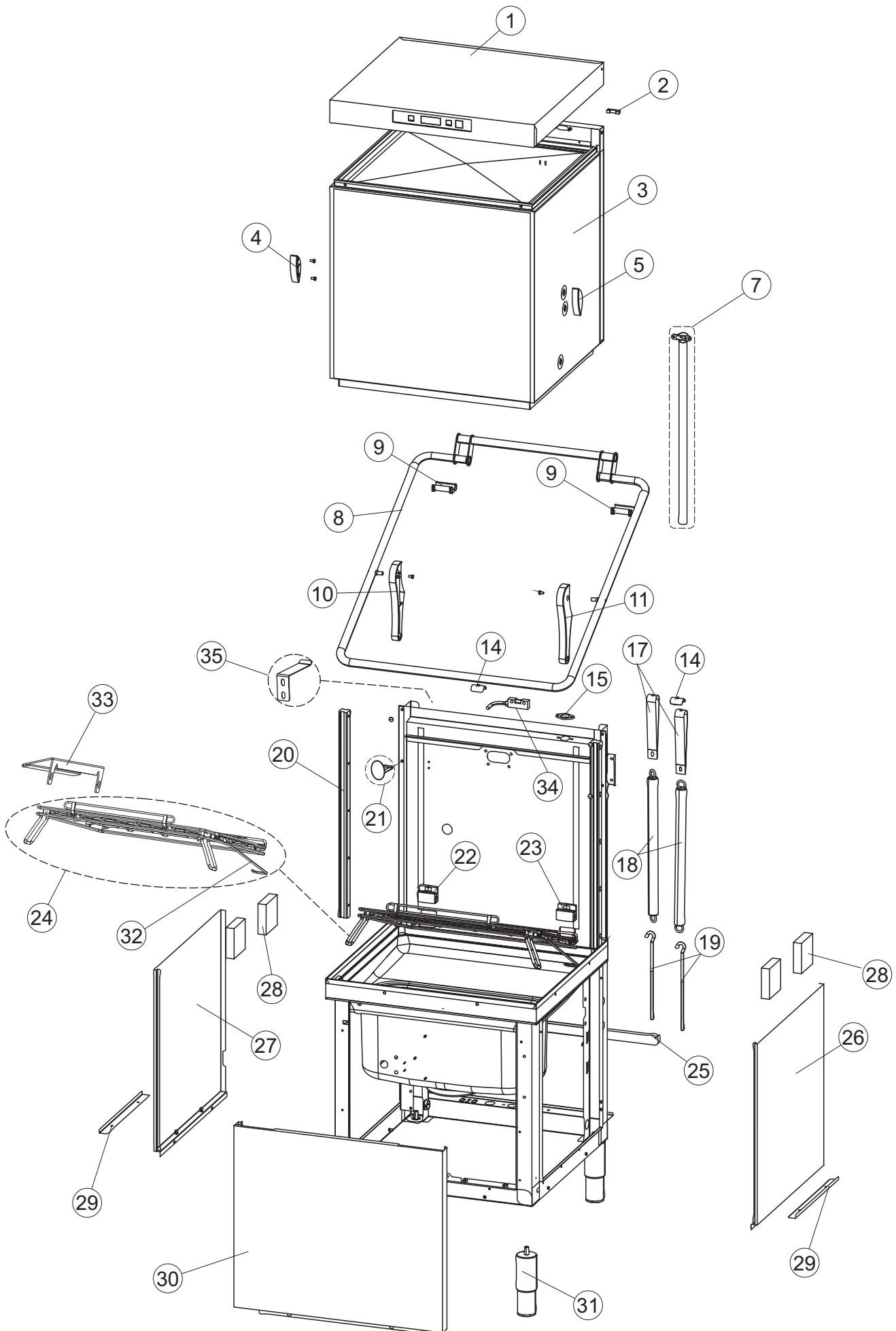
**SPARE PARTS CATALOGUE
ERSATZTEILKATALOG
CATALOGUE PIECES DETACHEES
CATALOGO PARTI RICAMBIO
CATALOGO DE PIEZAS DE RECAMBIO
CATALOGO PEÇAS DE REPOSIÇÃO**

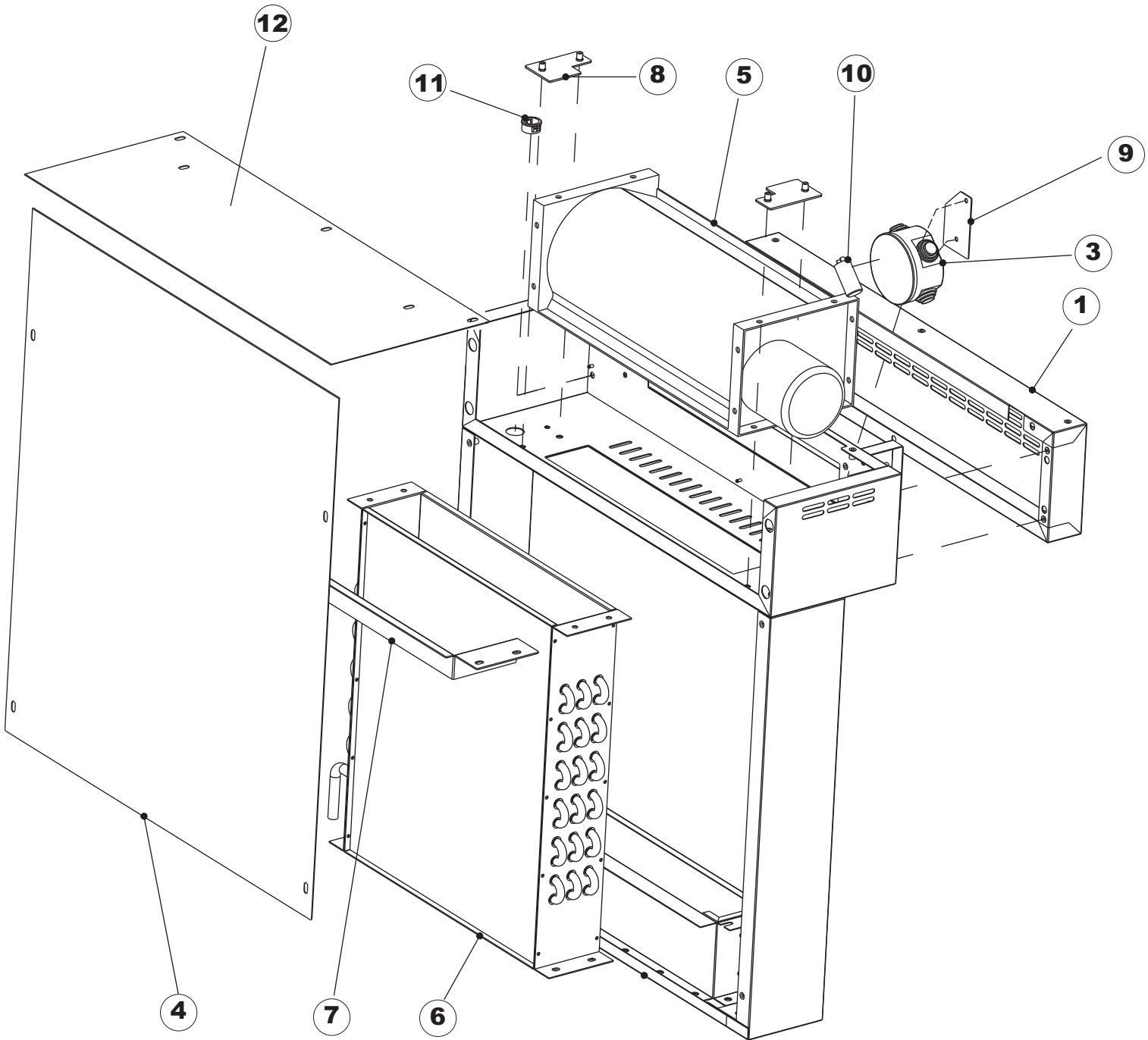
Toptech 28-26

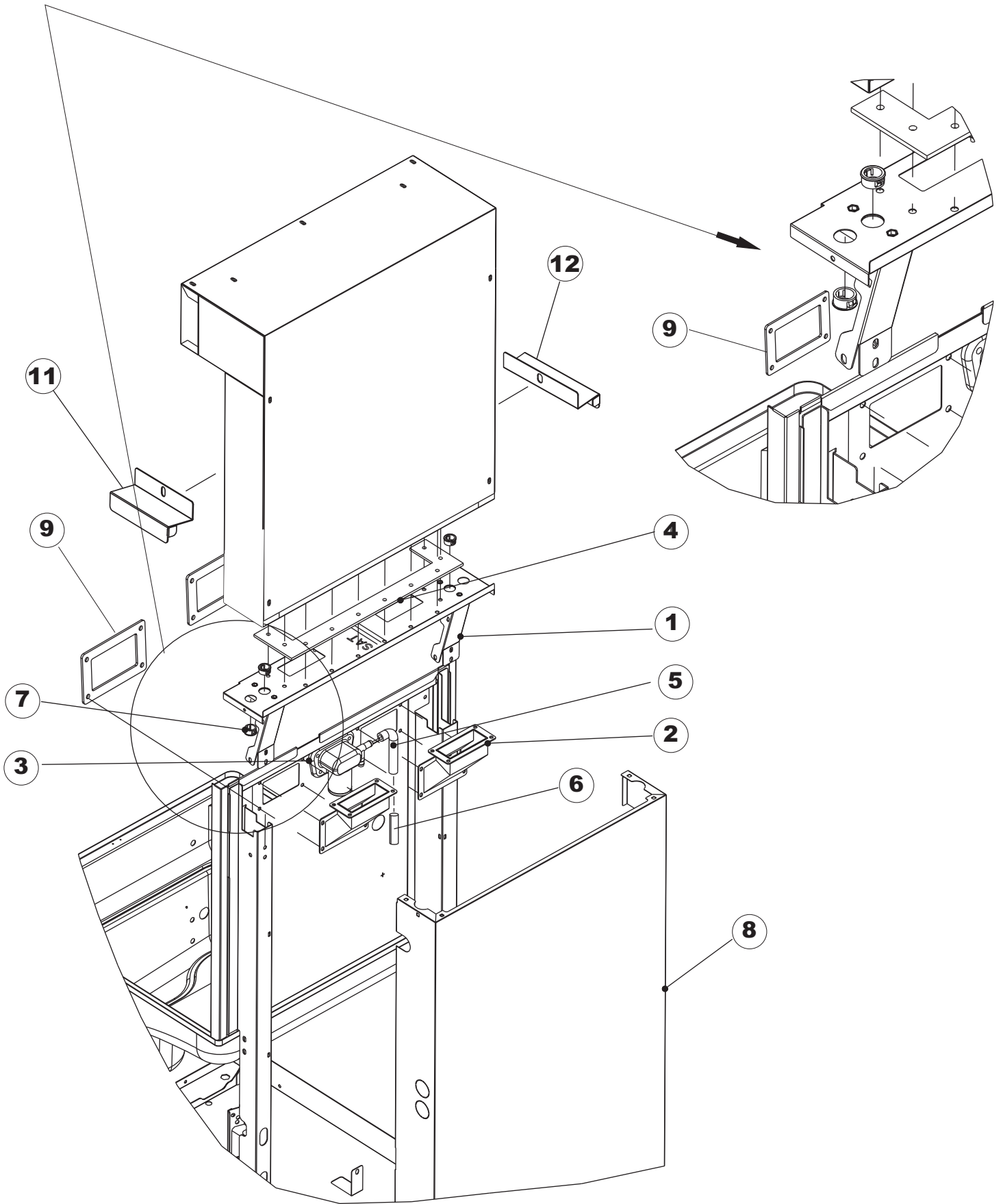
NRG

28-05-2013

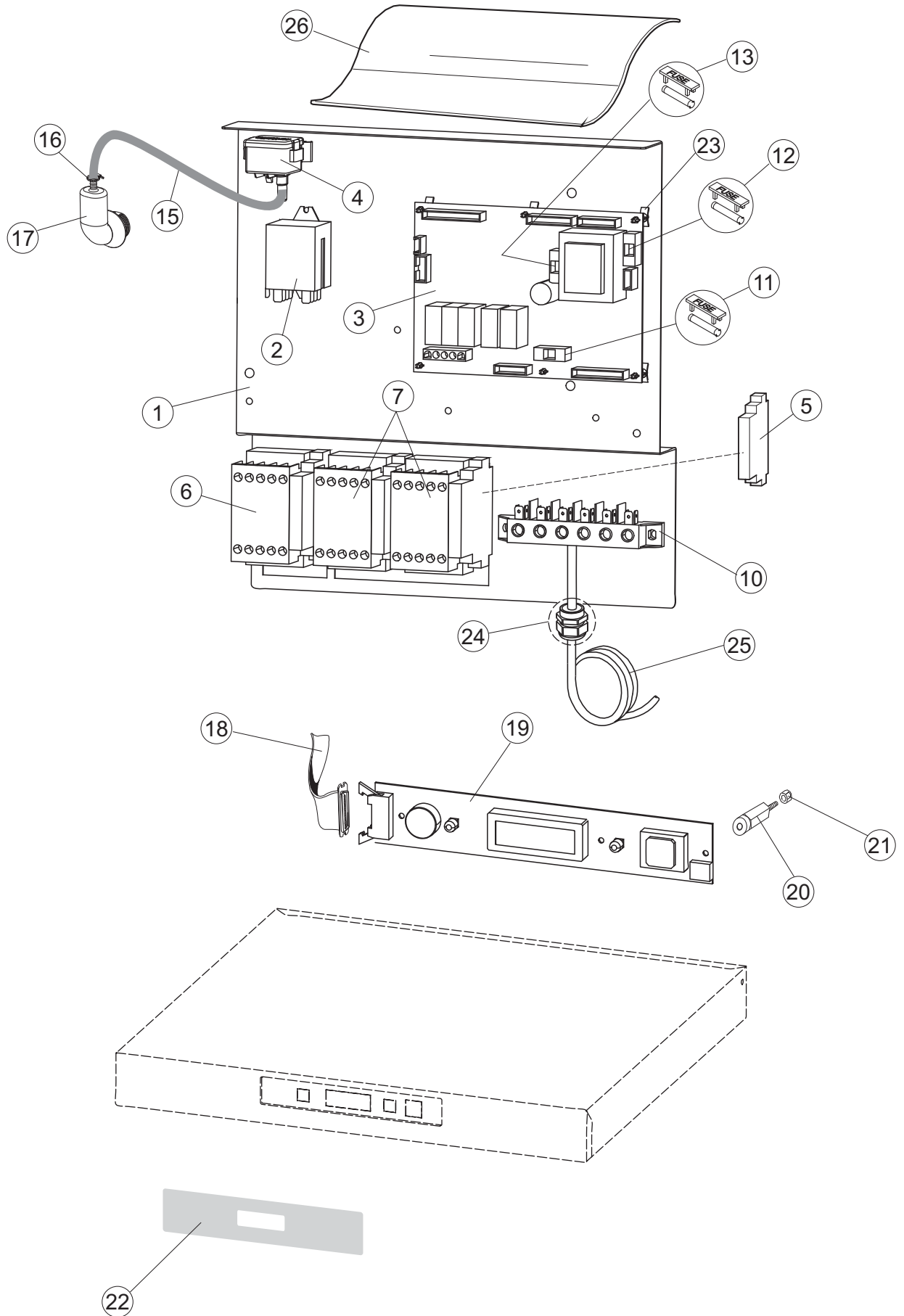
1



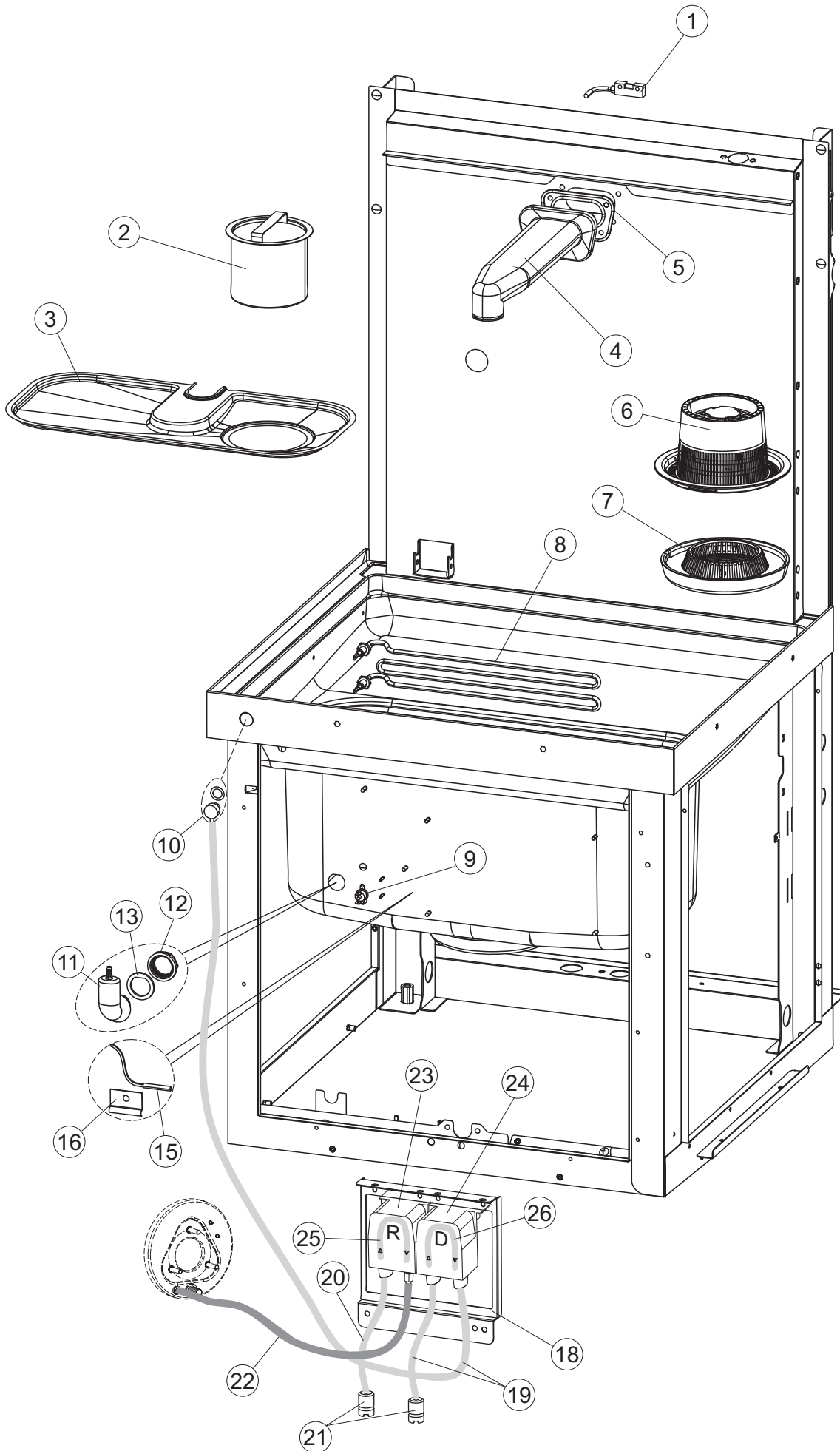




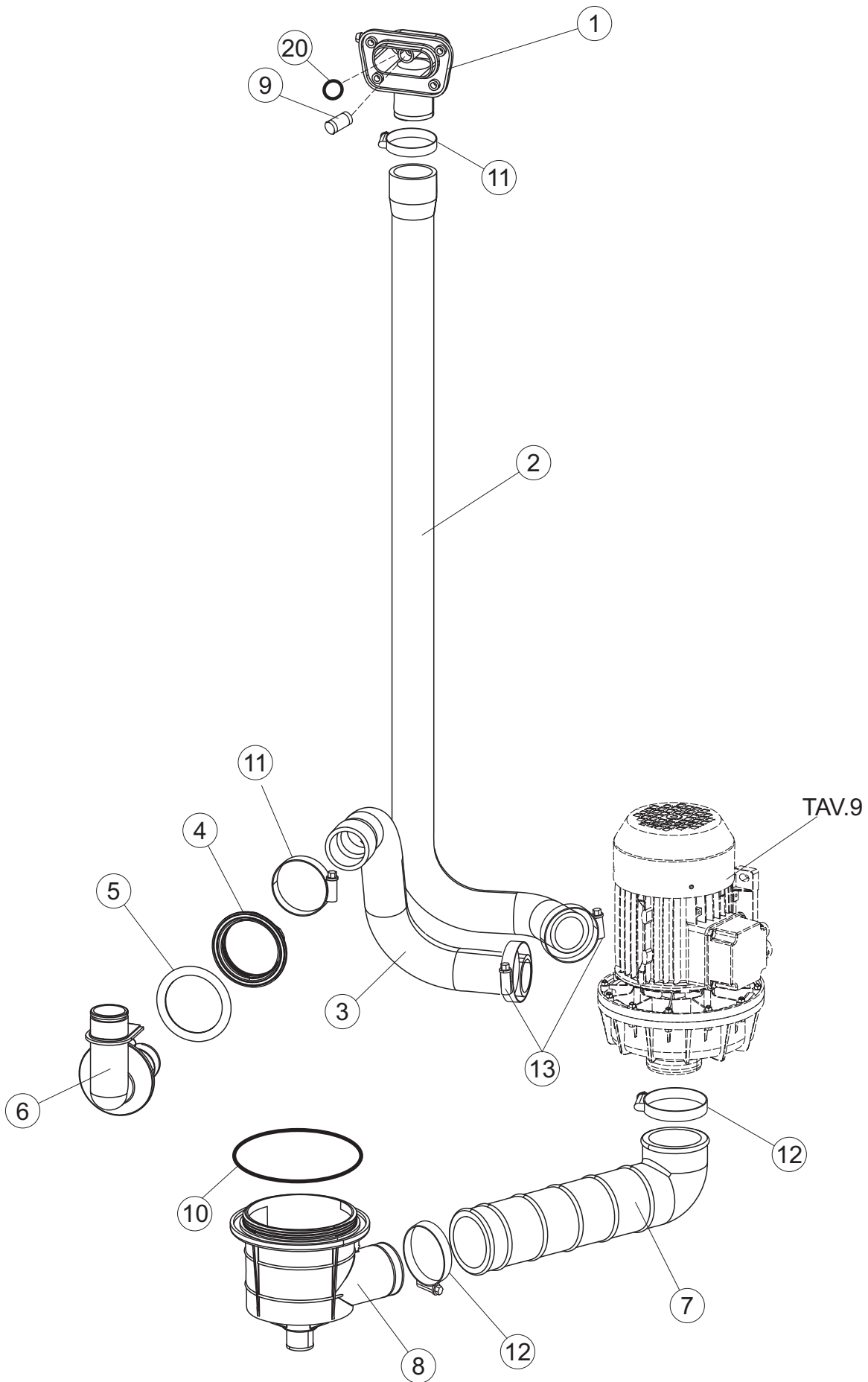
4

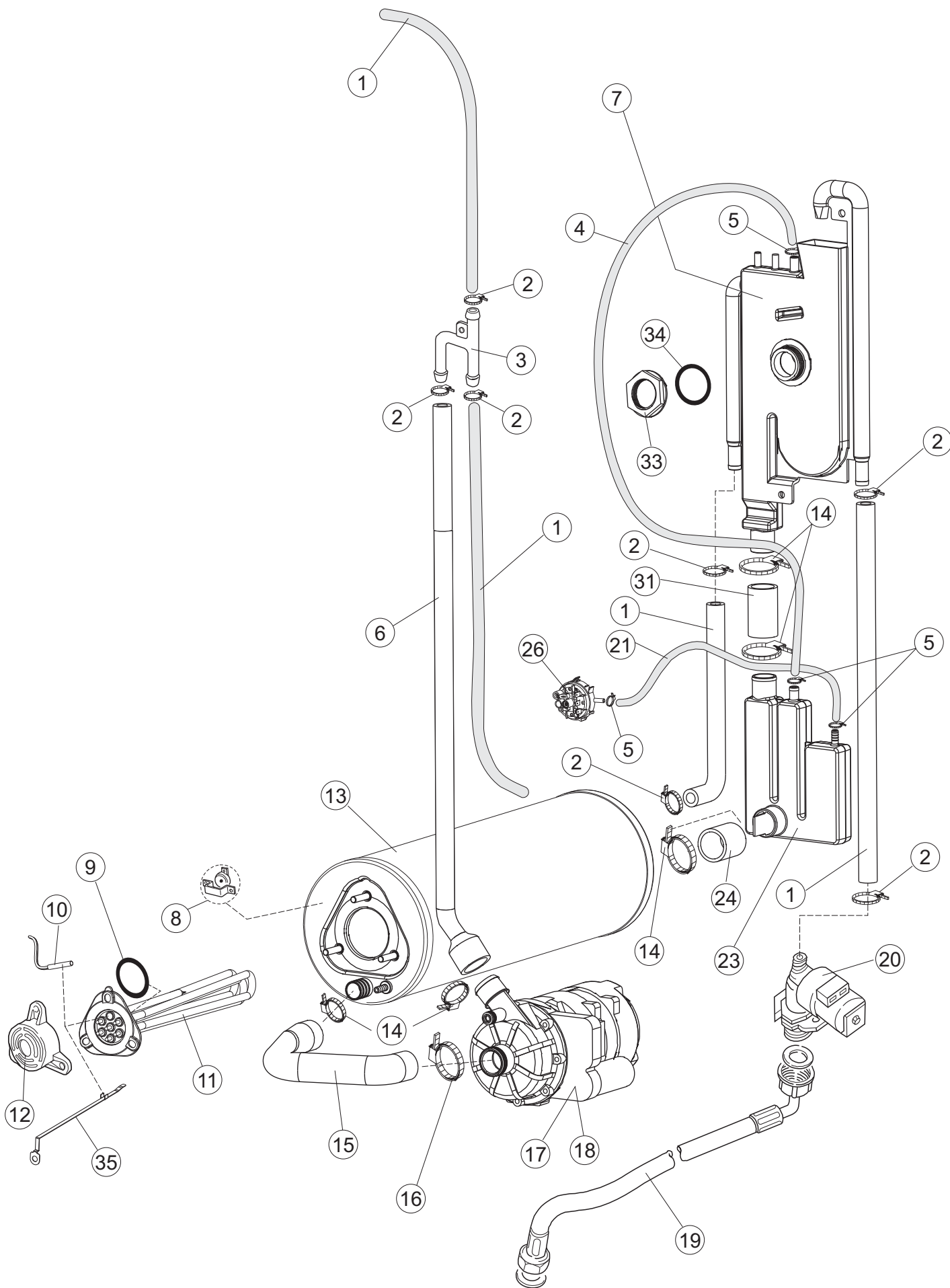


5

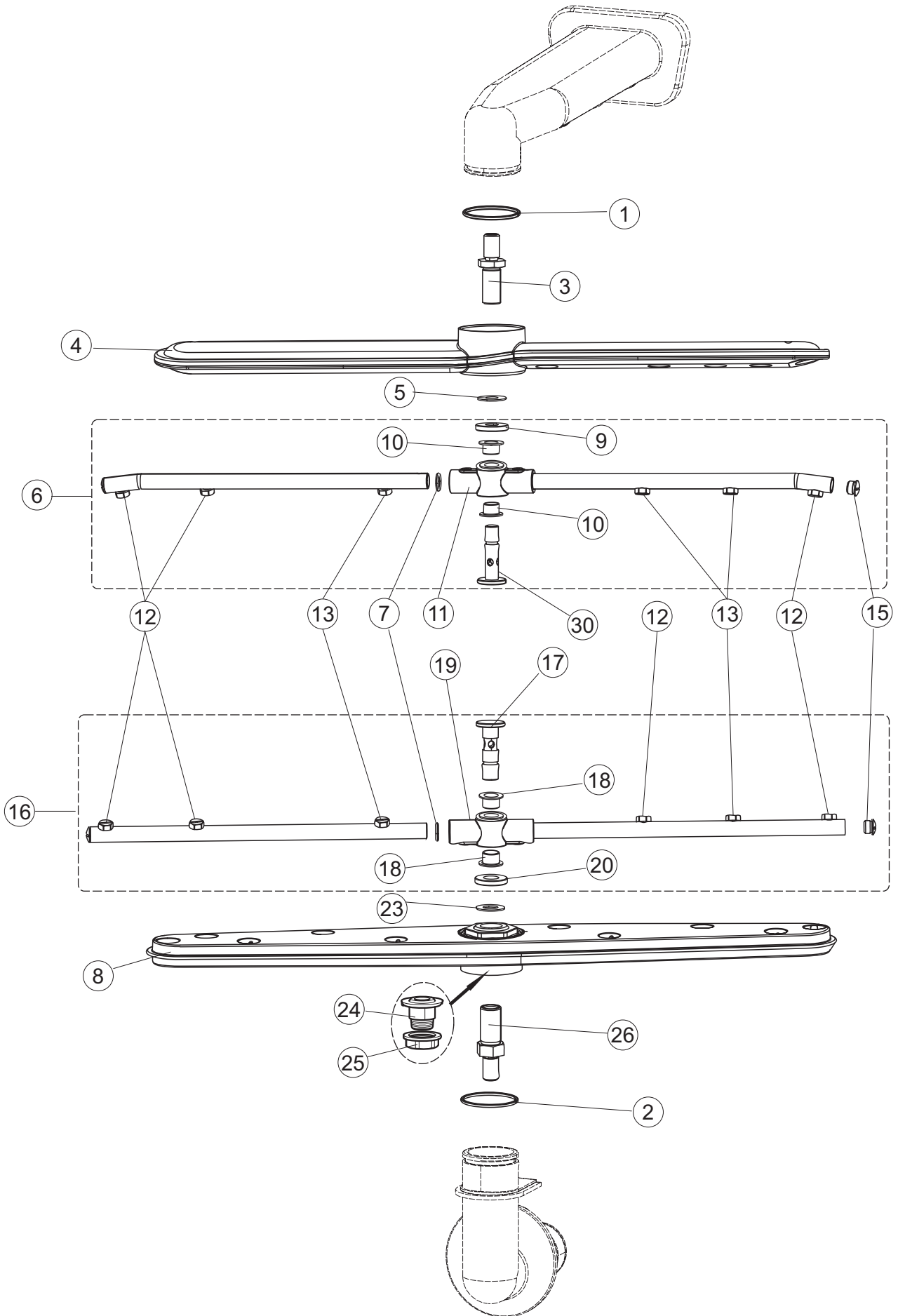


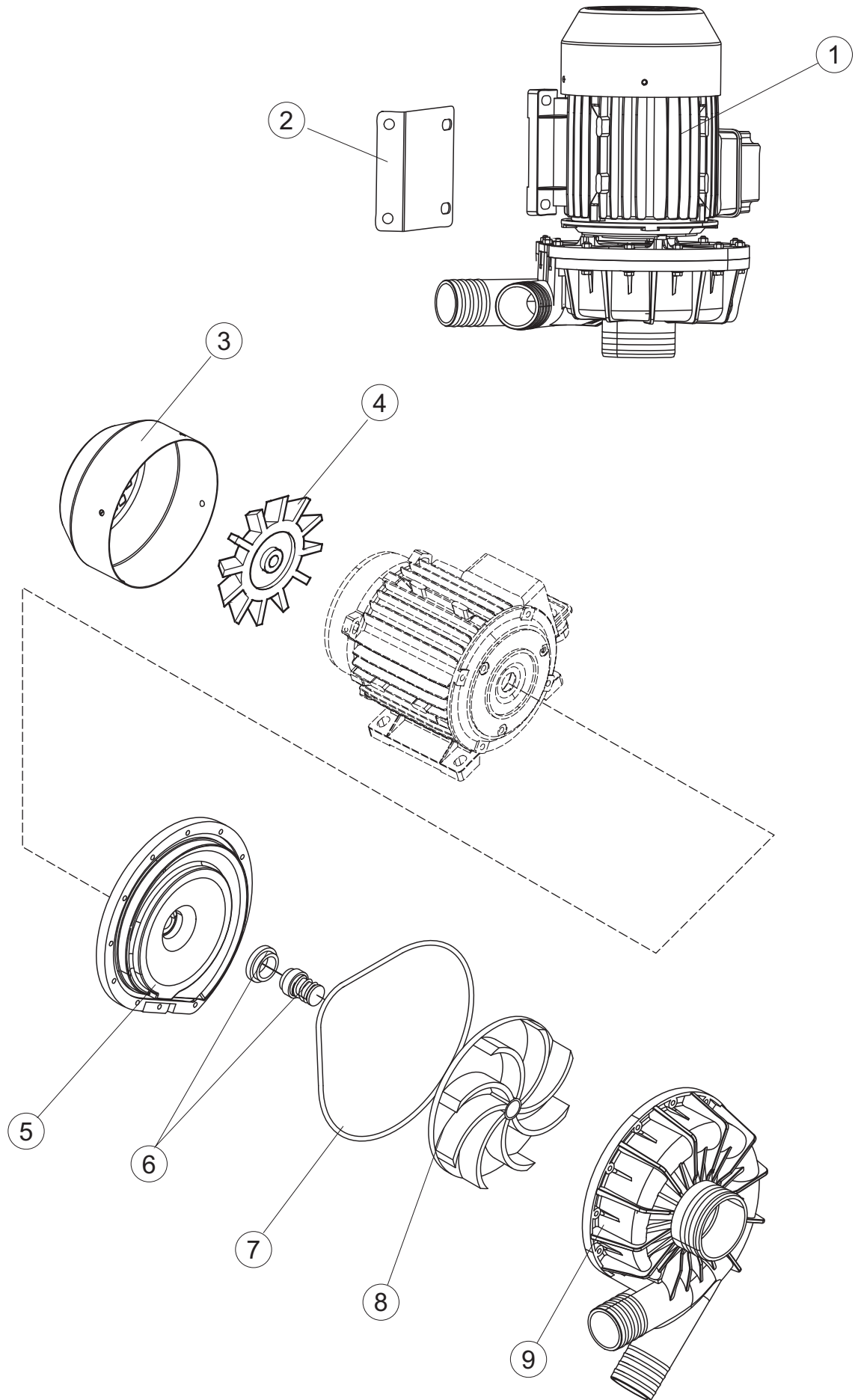
6

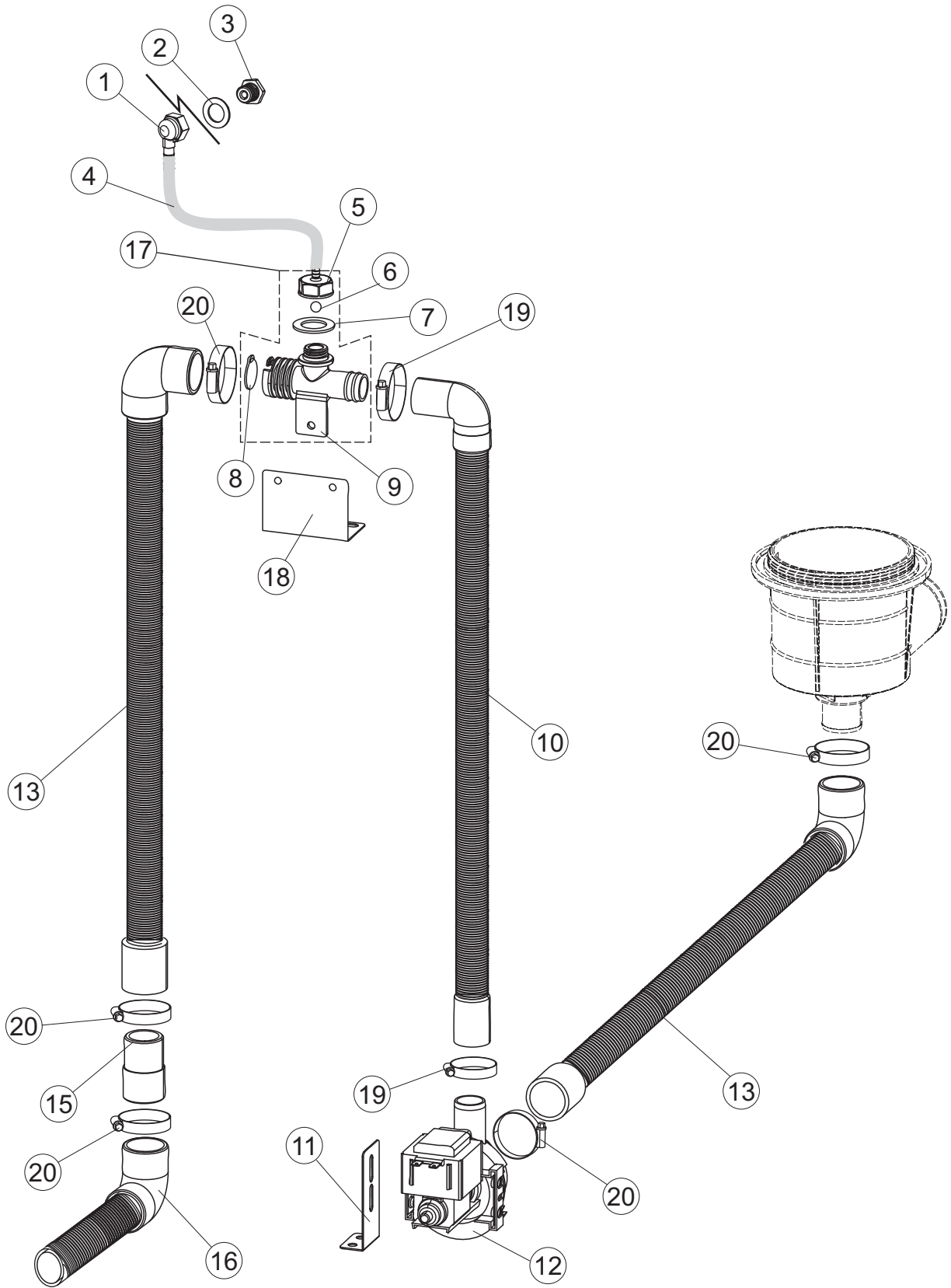




8







(*) Ricambio consigliato.

Pagina	Posizione	Codice ricambio	Vecchio codice	Descrizione
1	1	70749		NON A LISTINO
1	2	927088	CWM7	MAGNETE PER MICROINTERRUTTORE CAPP
1	3	70339		GRUPPO CAPP SQUADRATA ISOLATA COMPLETA
1	4	70202		FERMO LEVA SINISTRA CAPP
1	5	70203		FERMO LEVA DESTRA CAPP
1	7	70094		TUBO PASSA FLAT
1	8	70120		NON A LISTINO
1	9	70192		SUPPORTO MANIGLIONE
1	10	70200		LEVA SX CAPP
1	11	70201		LEVA DX CAPP
1	14	70277		PATTINO
1	15	70092		FLANGIA TUBO
1	17	70031		GANCIO DI REGOLAZIONE MOLLE CAPP
1	18	926108	CMT520	MOLLA ACCIAIO A TRAZIONE PER LAVASTOVI-
1	19	926009	DAG332	GANCIO DI REGOLAZIONE MOLLE CAPP
1	20	K70365		KIT SOSTITUZIONE GUIDA CAPP
1	21	70998		DISTANZIALE
1	22	70036		SUPPORTO SINISTRO
1	23	70035		SUPPORTO DESTRO
1	24	70255		TELAIO PORTACESTO
1	25	70019		STAFFA DI SUPPORTO MOLLE
1	26	70072		PANNELLO LATERALE DESTRO
1	27	70871		PANNELLO LATERALE SINISTRO
1	28	41042	C.41042	TAMPONE ADESIVO
1	29	80078	C.80078	STAFFA SOTTOPIANI GOLD PG FINITO
1	30	70379		PANNELLO ANTERIORE
1	31	73100		PIEDE
1	32	70265		CAVALLETTO
1	33	70250		SPONDA PORTACESTI
1	34	80871		MICRO MAGNETICO
1	35	70300		STAFFA DI TERRA MANIGLIONE
2	1	70503		PANNELLO ASPIRAZIONE VAPORI COMPLETO

(*) Ricambio consigliato.

Pagina	Posizione	Codice ricambio	Vecchio codice	Descrizione
2	3	70579		SCATOLA
2	4	70594		PANNELLO POSTERIORE
2	5	70521		VENTILATORE PER RECUPERATORE CAPOT
2	6	70552		BATTERIA RAME-ALLUMINIO PER RECUPERATORE CAPOT ARTICOLO B-9251438
2	7	70524		STAFFA
2	8	70525		STAFFA
2	9	70526		STAFFA
2	10	70536		CONDENSATORE
2	11	70549		BOCCOLE PASSACAVO SB1500-21 NERE PLASTIC A
2	12	70592		PANNELLO POSTERIORE
3	1	70374		NON A LISTINO
3	2	70090		NON A LISTINO
3	3	70539		RACCORDO LAVAGGIO
3	4	70540		GUARNIZIONE
3	5	70543		TUBO SAGOMATO RECUPERATORE
3	6	70544		TAPPO INOX
3	7	70549		BOCCOLE PASSACAVO SB1500-21 NERE PLASTIC A
3	8	70463		NON A LISTINO
3	9	70569		FLANGIA RECUPERATORE LASERATA
3	11	70087		NON A LISTINO
3	12	70088		NON A LISTINO
4	1	70459		PANNELLO PER COMPONENTI ELETTRICI
4	2	929115	DER1108	RELE 16A-230V
4	3	215032-4		SCHEDA ELETTRONICA
4	4	224030		PRESSOSTATO ANALOGICO
4	5	DEI4		CONTATTO AUSILIARIO
4	6	73350		CONTATTORE
4	7	73351		CONTATTORE
4	10	220011	REB220011	MORSETTIERA
4	11	228004		FUSIBILE
4	12	228012		FUSIBILE 5X20 T160MA
4	13	228011		FUSIBILE 5X20 T2A

(*) Ricambio consigliato.

Pagina	Posizione	Codice ricambio	Vecchio codice	Descrizione
4	15	143235		TUBO 4x7 SILICONE TRASPARENTE CRP
4	16	423011	REB423011	FASCETTA SERRAGGIO TUBI A MOLLA 8.1
4	17	70600		TRAPPOLA ARIA ESTERNA
4	18	80933		CAVO FLAT
4	19	80943		TASTIERA
4	20	419036		DISTANZIALI SCHEDA
4	21	417119		DADO
4	22	70733		INTERFACCIA ADESIVA DI CONTROLLO TOPTECH
4	23	CWP2		PIEDINI SUPPORTO SCHEDA ELETTRONICA
4	24	DEP521		PASSACAVO
4	25	75989		CAVO ALIMENTAZIONE 5X6MM (H07RN-F)
4	26	80731		TENDINA PVC PROTEZIONE CABLAGGIO
5	1	80871		MICRO MAGNETICO
5	2	70159		CESTELLO FILTRO VASCA
5	3	70153		FILTRO VASCA
5	4	69017		COLLETORE LAVAGGIO
5	5	80178	C.80178	GUARNIZIONE
5	6	121135		GRUPPO FILTRO
5	7	429072		GHIERA
5	8	70562		RESISTENZA 3000W 230V MONOFASE
5	9	926189	DRT140	TERMOSTATO 95°C
5	10	999348		GRUPPO RACCORDO INIEZIONE DETERGENTE
5	11	70600		TRAPPOLA ARIA ESTERNA
5	12	417120		DADO
5	13	437098		GUARNIZIONE
5	15	231016		SONDA TEMPERATURA
5	16	H.775489-001		CLIP Sonda TEMPERATURA D5
5	18	80675		STAFFA DOSATORI PERISTALTICI
5	19	143194	REB143194	TUBO 4x6 CRISTAL TRASPARENTE
5	20	H.775601		TUBO 4x6 CRISTAL BLUE PVC
5	21	121993		GRUPPO FILTRO+ZAVORRA DOSATORE
5	22	143005	SPG10	TUBO IN GOMMA TELATA 5X12 NERO

(*) Ricambio consigliato.

Pagina	Posizione	Codice ricambio	Vecchio codice	Descrizione
5	23	209036		DOSATORE BRILLANTANTE
5	24	209039		DOSATORE DETERGENTE
5	25	143266		TUBETTO SIL.5X10 MP2NERO+V.I(SEKO)
5	26	143267		TUBETTO SANTOPRENE 6X10 RACCORDI +GHIERE
6	1	80174		RACCORDO LAVAGGIO
6	2	70020		TUBO LAVAGGIO
6	3	70021		MANICOTTO MANDATA LAVAGGIO
6	4	70473		GHIERA
6	5	70476		GUARNIZIONE LAVAGGIO
6	6	70475		COLLETTORE LAVAGGIO INFERIORE
6	7	80186	C.80186	MANICOTTO ASPIRAZIONE
6	8	70040		POZZETTO SCARICO
6	9	441009	REB441009	GUARNIZIONE IN GOMMA RISCIAQUO
6	10	456076		O-RING
6	11	CFS1A		FASCETTA SERRAGGIO TUBI
6	12	CFS3		FASCETTA A VITE TORRO W2B 60-80/12
6	13	CFS2		FASCETTA TORRO W1/W2B 50-70/12
6	20	CGR3037		guarnizione o-ring
7	1	143010	SPG61	TUBO IN GOMMA 12X19,5 (FOOD QUALITY)
7	2	927322	CFS14	FASCETTA SERRAGGIO TUBI
7	3	143268		GIUNZIONE A "Y" DI RISCIAQUO
7	4	H.165168		TUBO TRASPARENTE
7	5	423010	CFS8	FASCETTA STRINGITUBO IPO TORRO 8-12/7.5 W1
7	6	73270		TUBO MANDATA RISCIAQUO (L. 2050mm)
7	7	144021		BREAKTANK
7	8	926189	DRT140	TERMOSTATO 95°C
7	9	456002	REB456002	guarnizione o-ring
7	10	231016		SONDA TEMPERATURA
7	11	80398	C.80398	RESISTENZA 9500W 230/400V
7	12	69870		PROTEZIONE RESISTENZA BOILER
7	13	104061		BOILER
7	14	CFS18		FASCETTA SERRAGGIO TUBI

(*) Ricambio consigliato.

Pagina	Posizione	Codice ricambio	Vecchio codice	Descrizione
7	15	69068		TUBO MANDATA LAVAGGIO SUPERIORE CAPOT
7	16	423008	CFS24	FASCETTA SERRAGGIO TUBI doppio filo con vite 25-29
7	17	80627		POMPA RISCIAQUO 50 Hz
7	18	80629		POMPA RISCIAQUO 60 Hz
7	19	143270		TUBO CARICO 3/4G D.I.10 2MT
7	20	240021		ELETTROVALVOLA
7	21	143005	SPG10	TUBO IN GOMMA TELATA 5X12 NERO
7	23	144032		SISTEMA CARICAMENTO BOILER CRP CON CAMPANA PRESSOSTATO
7	24	127095		MANICOTTO BOILER
7	26	224002	REB224002	PRESSOSTATO 110-60
7	31	929171	SPG2230	TUBO IN GOMMA 20X29
7	33	417125		DADO
7	34	437104		GUARNIZIONE D45D33S2 EPDM 70SH
7	35	69871		PORTASONDA
8	1	80184		ANELLO TENUTA PER SUPP.LAVAGGIO
8	2	80184		ANELLO TENUTA PER SUPP.LAVAGGIO
8	3	70283		PERNO SUPERIORE
8	4	129076		BRACCIO LAVAGGIO
8	5	437117		RONDELLA IN TEFLON
8	6	69735		BRACCIO COMPLETO RISCIAQUO SUPERIORE
8	7	456019	REB456019	guarnizione o-ring
8	8	80311	C.80311	BRACCIO COMPLETO LAVAGGIO
8	9	80697		GHIERA ULTRA RINSE M10 INOX
8	10	80680		CUSCINETTO FLANGIATO
8	11	80609		CORPO BRACCIO
8	12	80657		SPRUZZATORE RISCIAQUO INOX
8	13	80656		SPRUZZATORE RISCIAQUO INOX
8	15	80687		TAPPO LATERALE ULTRA RINSE INOX
8	16	69736		BRACCIO COMPLETO RISCIAQUO INFERIORE
8	17	80696		PERNO LANCIA ULTRA RINSE INOX
8	18	80655		CUSCINETTO FLANGIATO
8	19	80611		CORPO BRACCIO

(*) Ricambio consigliato.

Pagina	Posizione	Codice ricambio	Vecchio codice	Descrizione
8	20	80679		GHIERA M12 INOX
8	23	80622		RONDELLA
8	24	80310		SUPPORTO BRACCIO
8	25	80314	C.80314	GHIERA LANCIA LAVAGGIO
8	26	80283		PERNO INFERIORE
8	30	80699		PERNO LANCIA ULTRA RINSE INOX
9	1	70100		POMPA LAVAGGIO
9	2	70105		STAFFA
9	3	70940		COPRIVENTOLA ELETTROPOMPA
9	4	70939		VENTOLA POMPA 2400
9	5	70941		FLANGIA
9	6	70942		TENUTA MECCANICA
9	7	70943		O-RING
9	8	70944		GIRANTE ELETTROPOMPA
9	9	70945		CHIOCCIOLA ELETTROPOMPA
10	1	468165	REB468165	ATTACCO TUBO RISCACQUO SUPERIORE
10	2	75402		GUARNIZIONE RACCORDO RISCACQUO
10	3	429075		GHIERA SFIATO
10	4	H.775611-001		TUBO PVC CRISTALLO 10X14
10	5	468205		RACCORDO VALVOLA SFIATO
10	6	476008		SFERA.VALVOLA.LA50.HOST.D=5/16"
10	7	456015	REB456015	guarnizione o-ring
10	8	499092		MEMBRANA VALVOLA SFIATO PS LA50
10	9	144022		VALVOLA SFIATO NR P/SCARICO LA50
10	10	80702		TUBO SCARICO D19
10	11	80712		STAFFA
10	12	130177		POMPA DI SCARICO 50HZ
10	13	70097		TUBO DI SCARICO
10	15	70167		RACCORDO SCARICO
10	16	143252		TUBO SCARICO LA50
10	17	144991B		VALVOLA DI SFIATO
10	18	80637		STAFFA SCARICO PARZIALE

(*) Ricambio consigliato.

Pagina	Posizione	Codice ricambio	Vecchio codice	Descrizione
10	19	CFS18		FASCETTA SERRAGGIO TUBI
10	20	CFS1		FASCETTA SERRAGGIO TUBI