

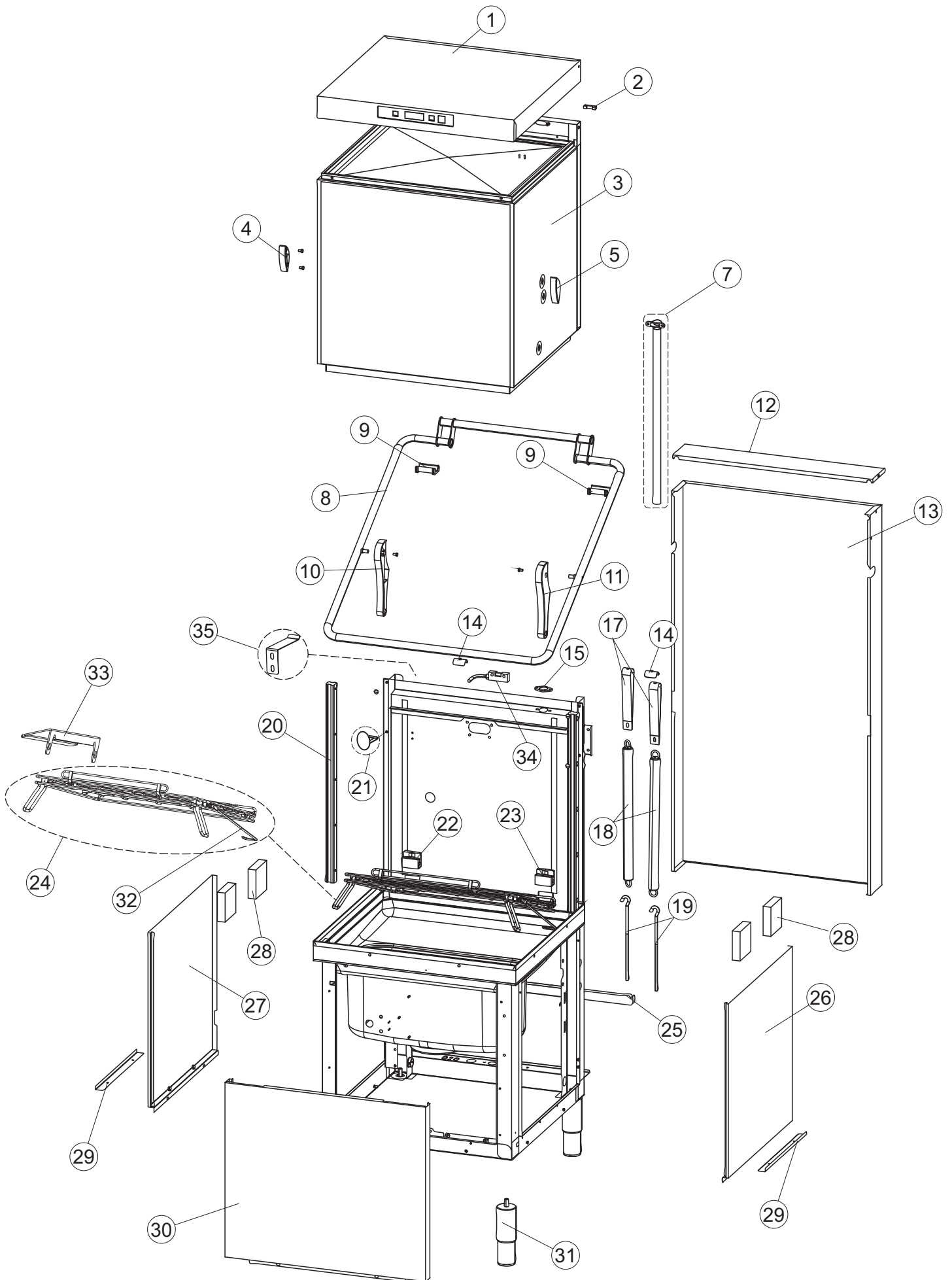
COLGED

**SPARE PARTS CATALOGUE
ERSATZTEILKATALOG
CATALOGUE PIECES DETACHEES
CATALOGO PARTI RICAMBIO
CATALOGO DE PIEZAS DE RECAMBIO
CATALOGO PEÇAS DE REPOSIÇÃO**

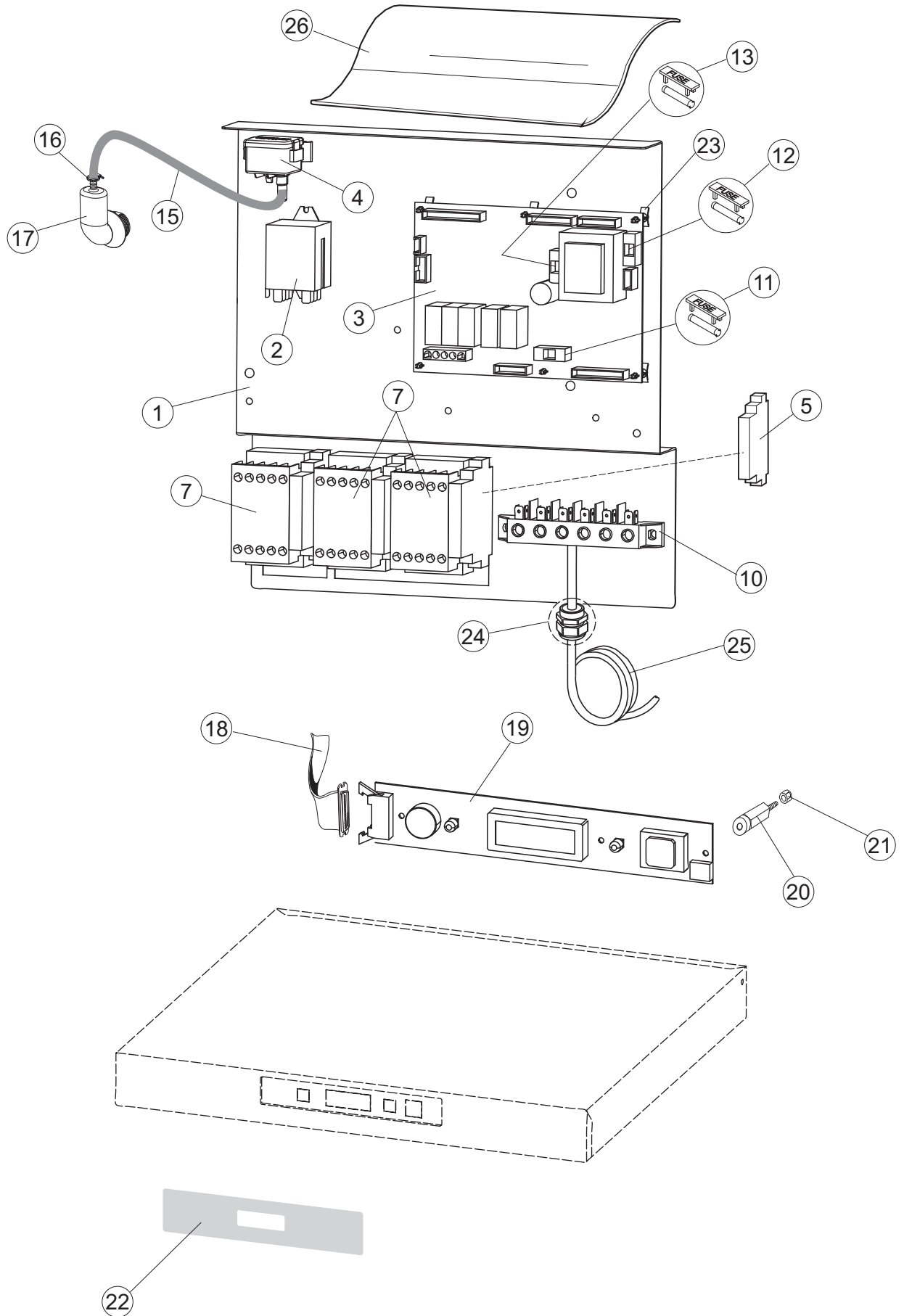
Toptech 28-26G

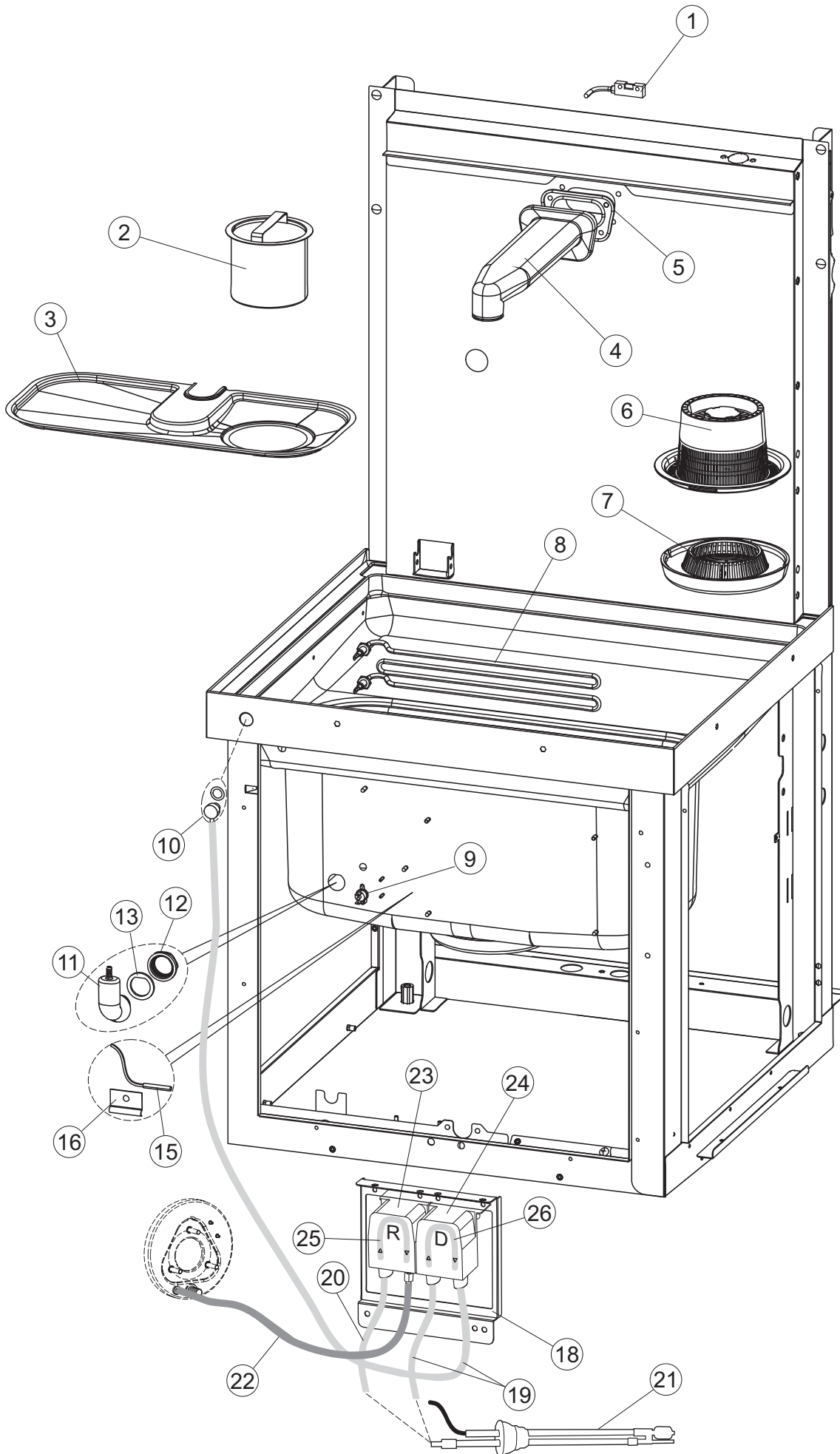
28-01-2013

1

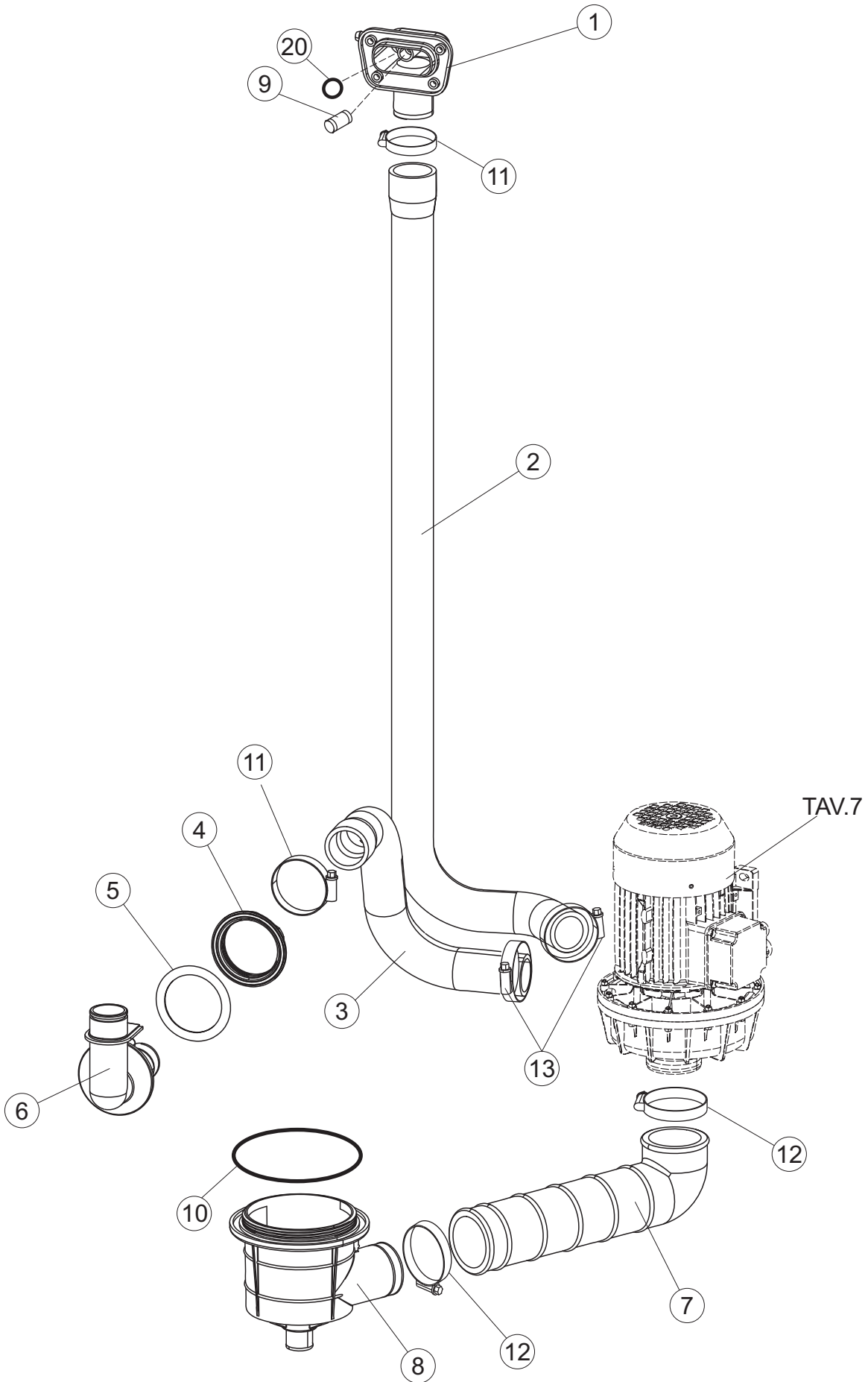


2

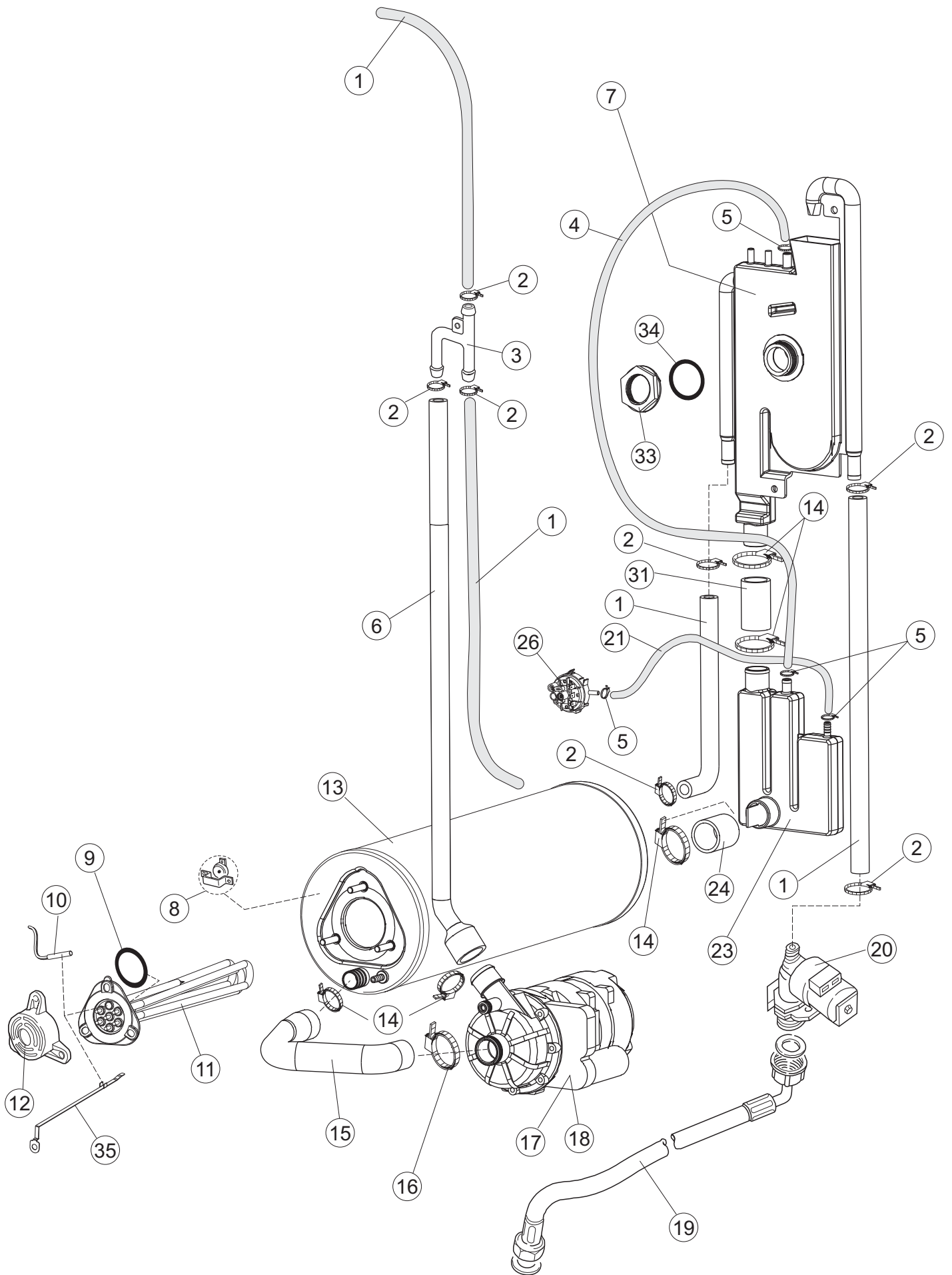




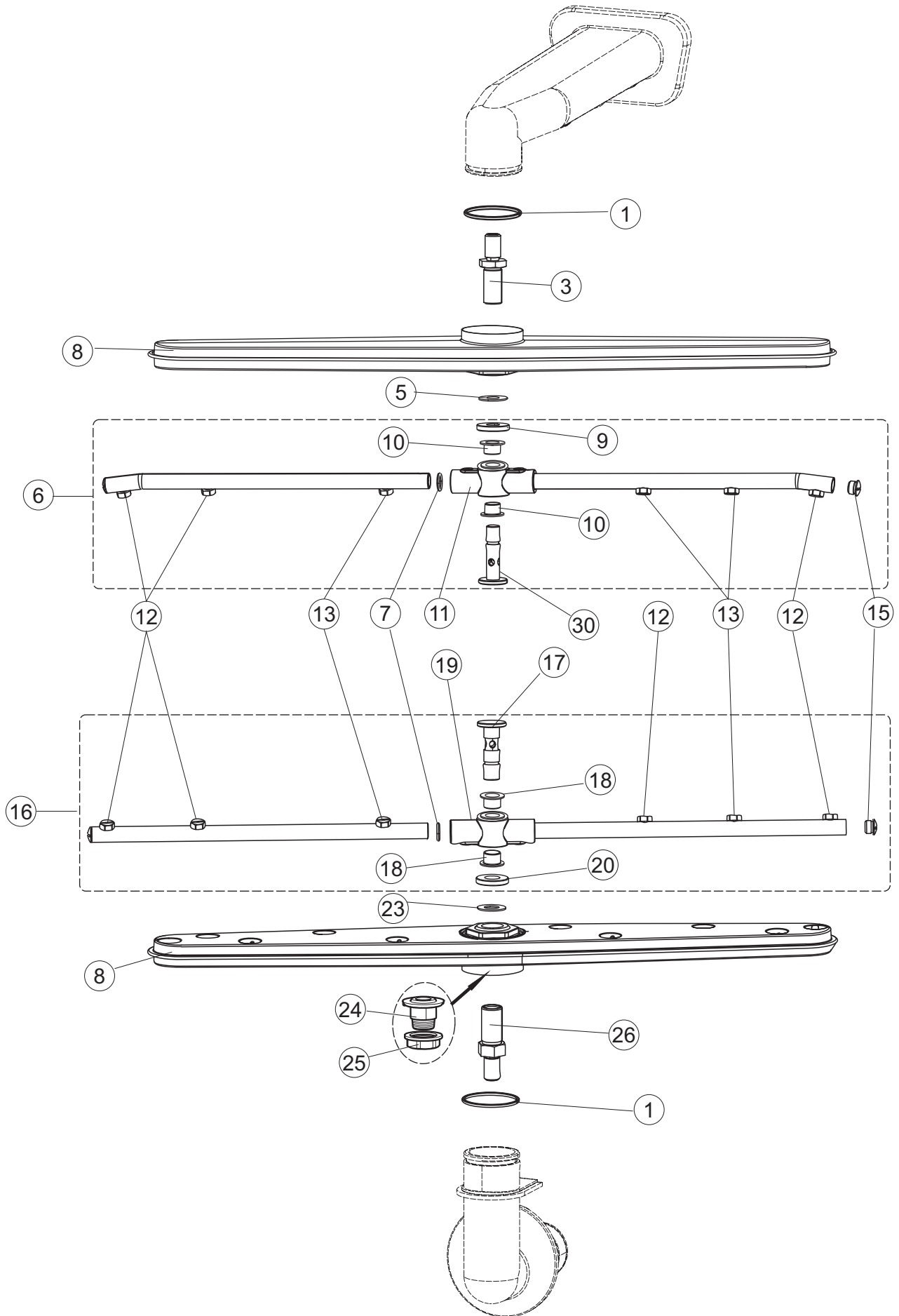
4

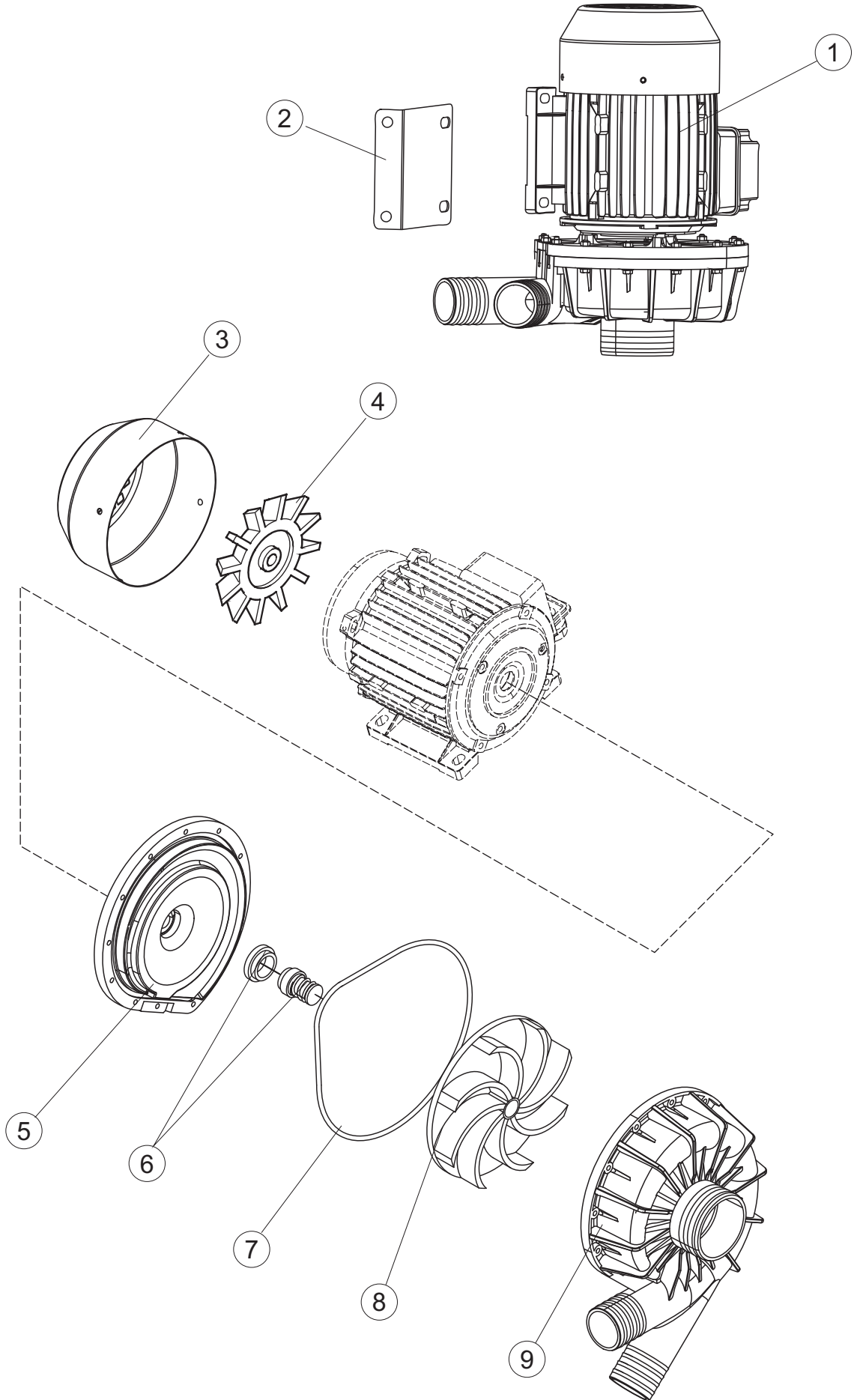


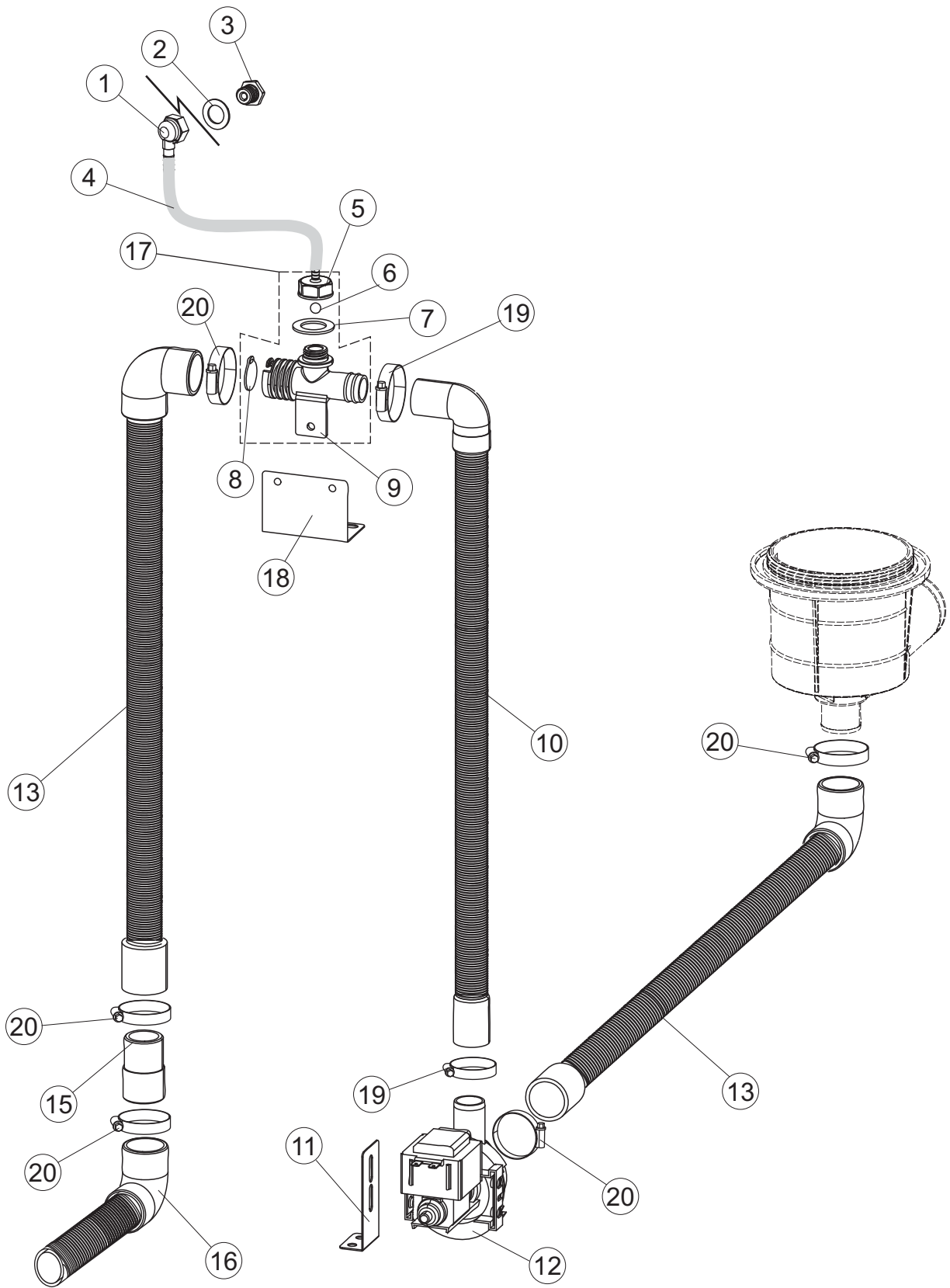
5



6







(*) Ricambio consigliato.

| Pagina | Posizione | Codice ricambio | Vecchio codice | Descrizione |
|--------|-----------|-----------------|----------------|---|
| 1 | 1 | 70649 | | PANNELLO COMANDI |
| 1 | 2 | 927088 | CWM7 | MAGNETE PER MICROINTERRUTTORE CAPP |
| 1 | 3 | 70339 | | GRUPPO CAPP SQUADRATA ISOLATA COMPLETA |
| 1 | 4 | 70202 | | FERMO LEVA SINISTRA CAPP |
| 1 | 5 | 70203 | | FERMO LEVA DESTRA CAPP |
| 1 | 7 | 70094 | | TUBO PASSA FLAT |
| 1 | 8 | 70120 | | NON A LISTINO |
| 1 | 9 | 70192 | | SUPPORTO MANIGLIONE |
| 1 | 10 | 70200 | | LEVA SX CAPP |
| 1 | 11 | 70201 | | LEVA DX CAPP |
| 1 | 12 | 70324 | | PANNELLO POSTERIORE |
| 1 | 13 | 70163 | | PANNELLO POSTERIORE SKIN_PLATE |
| 1 | 14 | 70277 | | PATTINO |
| 1 | 15 | 70092 | | FLANGIA TUBO |
| 1 | 17 | 70031 | | GANCIO DI REGOLAZIONE MOLLE CAPP |
| 1 | 18 | 926108 | CMT520 | MOLLA ACCIAIO A TRAZIONE PER LAVASTOVI- |
| 1 | 19 | 926009 | DAG332 | GANCIO DI REGOLAZIONE MOLLE CAPP |
| 1 | 20 | K70365 | | KIT SOSTITUZIONE GUIDA CAPP |
| 1 | 21 | 70998 | | DISTANZIALE |
| 1 | 22 | 70036 | | SUPPORTO SINISTRO |
| 1 | 23 | 70035 | | SUPPORTO DESTRO |
| 1 | 24 | 70255 | | TELAIO PORTACESTO |
| 1 | 25 | 70019 | | STAFFA DI SUPPORTO MOLLE |
| 1 | 26 | 70072 | | PANNELLO LATERALE DESTRO |
| 1 | 27 | 70871 | | PANNELLO LATERALE SINISTRO |
| 1 | 28 | 41042 | C.41042 | TAMPONE ADESIVO |
| 1 | 29 | 80078 | C.80078 | STAFFA SOTTOPIANI GOLD PG FINITO |
| 1 | 30 | 70379 | | PANNELLO ANTERIORE |
| 1 | 31 | 73100 | | PIEDE |
| 1 | 32 | 70265 | | CAVALLETTO |
| 1 | 33 | 70250 | | SPONDA PORTACESTI |
| 1 | 34 | 80871 | | MICRO MAGNETICO |

(*) Ricambio consigliato.

| Pagina | Posizione | Codice ricambio | Vecchio codice | Descrizione |
|--------|-----------|-----------------|----------------|--|
| 1 | 35 | 70300 | | STAFFA DI TERRA MANIGLIONE |
| 2 | 1 | 70459 | | PANNELLO PER COMPONENTI ELETTRICI |
| 2 | 2 | 929115 | DER1108 | RELE 16A-230V |
| 2 | 3 | 215032-4 | | SCHEDA ELETTRONICA |
| 2 | 4 | 224030 | | PRESSOSTATO ANALOGICO |
| 2 | 5 | DEI4 | | CONTATTO AUSILIARIO |
| 2 | 7 | 73350 | | CONTATTORE |
| 2 | 10 | 220011 | REB220011 | MORSETTIERA |
| 2 | 11 | 228004 | | FUSIBILE |
| 2 | 12 | 228012 | | FUSIBILE 5X20 T160MA |
| 2 | 13 | 228011 | | FUSIBILE 5X20 T2A |
| 2 | 15 | 143235 | | TUBO 4x7 SILICONE TRASPARENTE CRP |
| 2 | 16 | 423011 | REB423011 | FASCETTA SERRAGGIO TUBI A MOLLA 8.1 |
| 2 | 17 | 70600 | | TRAPPOLA ARIA ESTERNA |
| 2 | 18 | 80933 | | CAVO FLAT |
| 2 | 19 | 80943 | | TASTIERA |
| 2 | 20 | 419036 | | DISTANZIALI SCHEDA |
| 2 | 21 | 417119 | | DADO |
| 2 | 22 | 70733 | | INTERFACCIA ADESIVA DI CONTROLLO TOPTECH |
| 2 | 23 | CWP2 | | PIEDINI SUPPORTO SCHEDA ELETTRONICA |
| 2 | 24 | DEP521 | | PASSACAVO |
| 2 | 25 | 69803 | | CAVO ALIMENTAZIONE 5X4MM (H07RN-F) |
| 2 | 26 | 80731 | | TENDINA PVC PROTEZIONE CABLAGGIO |
| 3 | 1 | 80871 | | MICRO MAGNETICO |
| 3 | 2 | 80159 | C.80159 | CESTELLO FILTRO VASCA |
| 3 | 3 | 70152 | | FILTRO VASCA INOX |
| 3 | 4 | 69017 | | COLLETORE LAVAGGIO |
| 3 | 5 | 80178 | C.80178 | GUARNIZIONE |
| 3 | 6 | 121135 | | GRUPPO FILTRO |
| 3 | 7 | 429072 | | GHIERA |
| 3 | 8 | 70562 | | RESISTENZA 3000W 230V MONOFASE |
| 3 | 9 | 926189 | DRT140 | TERMOSTATO 95°C |

(*) Ricambio consigliato.

| Pagina | Posizione | Codice ricambio | Vecchio codice | Descrizione |
|--------|-----------|-----------------|----------------|--|
| 3 | 10 | 999348 | | GRUPPO RACCORDO INIEZIONE DETERGENTE |
| 3 | 11 | 70600 | | TRAPPOLA ARIA ESTERNA |
| 3 | 12 | 417120 | | DADO |
| 3 | 13 | 437098 | | GUARNIZIONE |
| 3 | 15 | 231016 | | SONDA TEMPERATURA |
| 3 | 16 | H.775489-001 | | CLIP Sonda TEMPERATURA D5 |
| 3 | 18 | 80675 | | STAFFA DOSATORI PERISTALTICI |
| 3 | 19 | 143194 | REB143194 | TUBO 4x6 CRISTAL TRASPARENTE |
| 3 | 20 | H.775601 | | TUBO 4x6 CRISTAL BLUE PVC |
| 3 | 21 | 425012 | | livellostato aspirazione liquidi |
| 3 | 22 | 143005 | SPG10 | TUBO IN GOMMA TELATA 5X12 NERO |
| 3 | 23 | 209036 | | DOSATORE BRILLANTANTE |
| 3 | 24 | 209039 | | DOSATORE DETERGENTE |
| 3 | 25 | 143266 | | TUBETTO SIL.5X10 MP2NERO+V.I(SEKO) |
| 3 | 26 | 143267 | | TUBETTO SANTOPRENE 6X10 RACCORDI +GHIERE |
| 4 | 1 | 80174 | | RACCORDO LAVAGGIO |
| 4 | 2 | 70020 | | TUBO LAVAGGIO |
| 4 | 3 | 70021 | | MANICOTTO MANDATA LAVAGGIO |
| 4 | 4 | 70473 | | GHIERA |
| 4 | 5 | 70476 | | GUARNIZIONE LAVAGGIO |
| 4 | 6 | 70475 | | COLLETORE LAVAGGIO INFERIORE |
| 4 | 7 | 80186 | C.80186 | MANICOTTO ASPIRAZIONE |
| 4 | 8 | 70040 | | POZZETTO SCARICO |
| 4 | 9 | 441009 | REB441009 | GUARNIZIONE IN GOMMA RISCIAQUO |
| 4 | 10 | 456076 | | O-RING |
| 4 | 11 | CFS1A | | FASCETTA SERRAGGIO TUBI |
| 4 | 12 | CFS3 | | FASCETTA A VITE TORRO W2B 60-80/12 |
| 4 | 13 | CFS2 | | FASCETTA TORRO W1/W2B 50-70/12 |
| 4 | 20 | CGR3037 | | guarnizione o-ring |
| 5 | 1 | 143010 | SPG61 | TUBO IN GOMMA 12X19,5 (FOOD QUALITY) |
| 5 | 2 | 927322 | CFS14 | FASCETTA SERRAGGIO TUBI |
| 5 | 3 | 143268 | | GIUNZIONE A "Y" DI RISCIAQUO |

(*) Ricambio consigliato.

| Pagina | Posizione | Codice ricambio | Vecchio codice | Descrizione |
|--------|-----------|-----------------|----------------|--|
| 5 | 4 | H.165168 | | TUBO TRASPARENTE |
| 5 | 5 | 423010 | CFS8 | FASCETTA STRINGITUBO IPO TORRO 8-12/7.5 W1 |
| 5 | 6 | 73270 | | TUBO MANDATA RISCIAQUO (L. 2050mm) |
| 5 | 7 | 144021 | | BREAKTANK |
| 5 | 8 | 926189 | DRT140 | TERMOSTATO 95°C |
| 5 | 9 | 456002 | REB456002 | guarnizione o-ring |
| 5 | 10 | 231016 | | SONDA TEMPERATURA |
| 5 | 11 | 80398 | C.80398 | RESISTENZA 9500W 230/400V |
| 5 | 12 | 69870 | | PROTEZIONE RESISTENZA BOILER |
| 5 | 13 | 104061 | | BOILER |
| 5 | 14 | CFS18 | | FASCETTA SERRAGGIO TUBI |
| 5 | 15 | 69068 | | TUBO MANDATA LAVAGGIO SUPERIORE CAPOT |
| 5 | 16 | 423008 | CFS24 | FASCETTA SERRAGGIO TUBI doppio filo con vite 25-29 |
| 5 | 17 | 80627 | | POMPA RISCIAQUO 50 Hz |
| 5 | 18 | 80629 | | POMPA RISCIAQUO 60 Hz |
| 5 | 19 | 143270 | | TUBO CARICO 3/4G D.I.10 2MT |
| 5 | 20 | 240018 | | ELETTROVALVOLA |
| 5 | 21 | 143005 | SPG10 | TUBO IN GOMMA TELATA 5X12 NERO |
| 5 | 23 | 144032 | | SISTEMA CARICAMENTO BOILER CRP CON CAMPANA PRESSOSTATO |
| 5 | 24 | 127095 | | MANICOTTO BOILER |
| 5 | 26 | 224002 | REB224002 | PRESSOSTATO 110-60 |
| 5 | 31 | 929171 | SPG2230 | TUBO IN GOMMA 20X29 |
| 5 | 33 | 417125 | | DADO |
| 5 | 34 | 437104 | | GUARNIZIONE D45D33S2 EPDM 70SH |
| 5 | 35 | 69871 | | PORTASONDA |
| 6 | 1 | 80184 | | ANELLO TENUTA PER SUPP.LAVAGGIO |
| 6 | 3 | 69649 | | PERNO SUPERIORE |
| 6 | 5 | 437117 | | RONDELLA IN TEFLON |
| 6 | 6 | 69735 | | BRACCIO COMPLETO RISCIAQUO SUPERIORE |
| 6 | 7 | 456019 | REB456019 | guarnizione o-ring |
| 6 | 8 | 80311 | C.80311 | BRACCIO COMPLETO LAVAGGIO |
| 6 | 9 | 80697 | | GHIERA ULTRA RINSE M10 INOX |

(*) Ricambio consigliato.

| Pagina | Posizione | Codice ricambio | Vecchio codice | Descrizione |
|--------|-----------|-----------------|----------------|--------------------------------------|
| 6 | 10 | 80680 | | CUSCINETTO FLANGIATO |
| 6 | 11 | 80609 | | CORPO BRACCIO |
| 6 | 12 | 80657 | | SPRUZZATORE RISCACQUO INOX |
| 6 | 13 | 80656 | | SPRUZZATORE RISCACQUO INOX |
| 6 | 15 | 80687 | | TAPPO LATERALE ULTRA RINSE INOX |
| 6 | 16 | 69736 | | BRACCIO COMPLETO RISCACQUO INFERIORE |
| 6 | 17 | 80696 | | PERNO LANCIA ULTRA RINSE INOX |
| 6 | 18 | 80655 | | CUSCINETTO FLANGIATO |
| 6 | 19 | 80611 | | CORPO BRACCIO |
| 6 | 20 | 80679 | | GHIERA M12 INOX |
| 6 | 23 | 80622 | | RONDELLA |
| 6 | 24 | 80310 | | SUPPORTO BRACCIO |
| 6 | 25 | 80314 | C.80314 | GHIERA LANCIA LAVAGGIO |
| 6 | 26 | 80283 | | PERNO INFERIORE |
| 6 | 30 | 80699 | | PERNO LANCIA ULTRA RINSE INOX |
| 7 | 1 | 70100 | | POMPA LAVAGGIO |
| 7 | 2 | 70105 | | STAFFA |
| 7 | 3 | 70940 | | COPRIVENTOLA ELETTROPOMPA |
| 7 | 4 | 70939 | | VENTOLA POMPA 2400 |
| 7 | 5 | 70941 | | FLANGIA |
| 7 | 6 | 70942 | | TENUTA MECCANICA |
| 7 | 7 | 70943 | | O-RING |
| 7 | 8 | 70944 | | GIRANTE ELETTROPOMPA |
| 7 | 9 | 70945 | | CHIOCCIOLA ELETTROPOMPA |
| 8 | 1 | 468165 | REB468165 | ATTACCO TUBO RISCACQUO SUPERIORE |
| 8 | 2 | 75402 | | GUARNIZIONE RACCORDO RISCACQUO |
| 8 | 3 | 429075 | | GHIERA SFIATO |
| 8 | 4 | H.775611-001 | | TUBO PVC CRISTALLO 10X14 |
| 8 | 5 | 468205 | | RACCORDO VALVOLA SFIATO |
| 8 | 6 | 476008 | | SFERA.VALVOLA.LA50.HOST.D=5/16" |
| 8 | 7 | 456015 | REB456015 | guarnizione o-ring |
| 8 | 8 | 499092 | | MEMBRANA VALVOLA SFIATO PS LA50 |

(*) Ricambio consigliato.

| Pagina | Posizione | Codice ricambio | Vecchio codice | Descrizione |
|--------|-----------|-----------------|----------------|----------------------------------|
| 8 | 9 | 144022 | | VALVOLA SFIATO NR P/SCARICO LA50 |
| 8 | 10 | 80702 | | TUBO SCARICO D19 |
| 8 | 11 | 80712 | | STAFFA |
| 8 | 12 | 130177 | | POMPA DI SCARICO 50HZ |
| 8 | 13 | 70097 | | TUBO DI SCARICO |
| 8 | 15 | 70167 | | RACCORDO SCARICO |
| 8 | 16 | 143252 | | TUBO SCARICO LA50 |
| 8 | 17 | 144991B | | VALVOLA DI SFIATO |
| 8 | 18 | 80637 | | STAFFA SCARICO PARZIALE |
| 8 | 19 | CFS18 | | FASCETTA SERRAGGIO TUBI |
| 8 | 20 | CFS1 | | FASCETTA SERRAGGIO TUBI |