

COLGED

**SPARE PARTS CATALOGUE
ERSATZTEILKATALOG
CATALOGUE PIECES DETACHEES
CATALOGO PARTI RICAMBIO
CATALOGO DE PIEZAS DE RECAMBIO
CATALOGO PEÇAS DE REPOSIÇÃO**

Steel 7-3

230V-3Ph-60Hz

04-04-2013

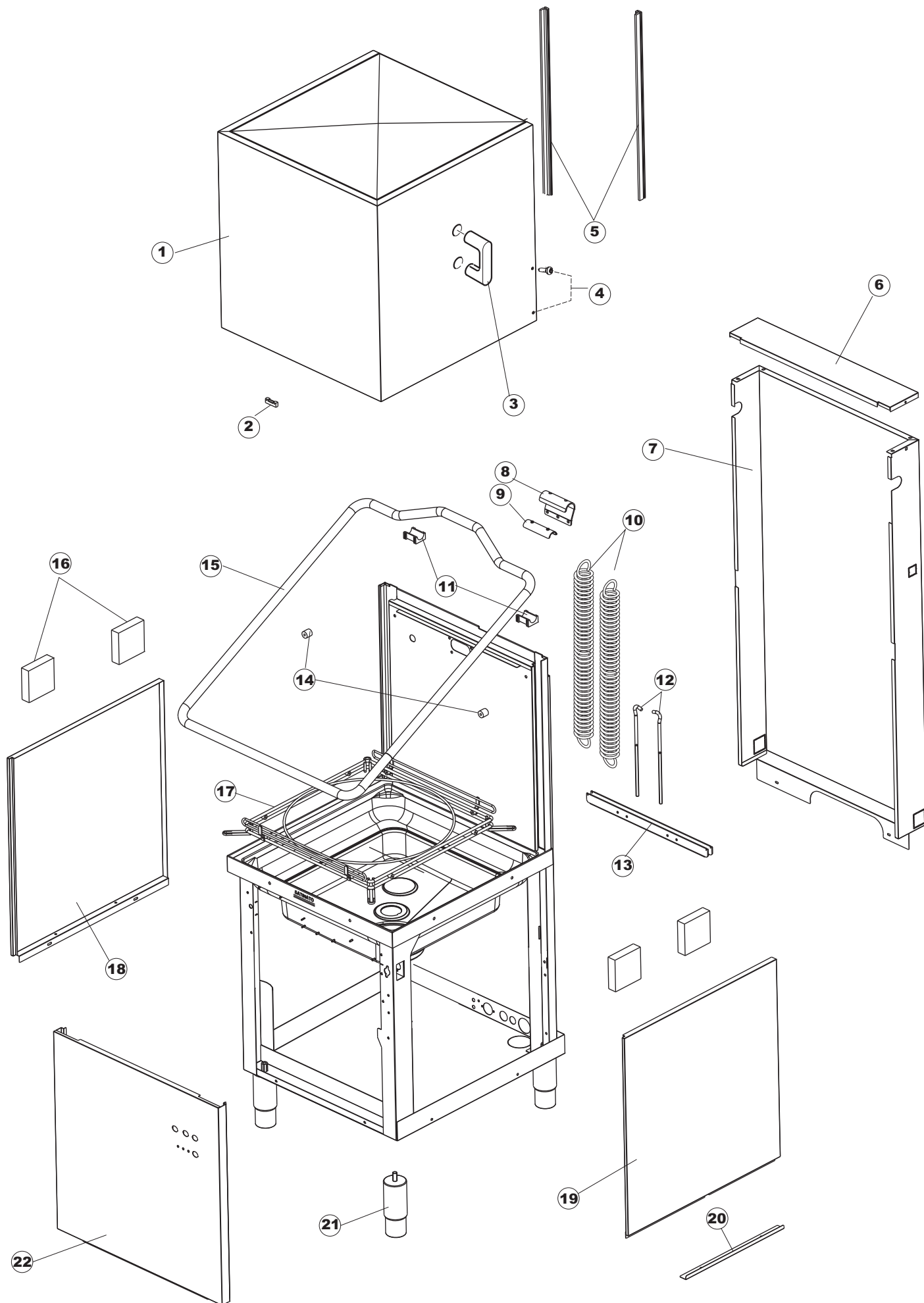
Tab.1: Carrozzeria
Tab.2: Impianto elettrico
Tab.3: Componenti in vasca
Tab.4: Circuito di lavaggio
Tab.5: Circuito di risciacquo
Tab.6: Lance di lavaggio
Tab.7: Pompa di lavaggio
Tab.8: Pompa di scarico

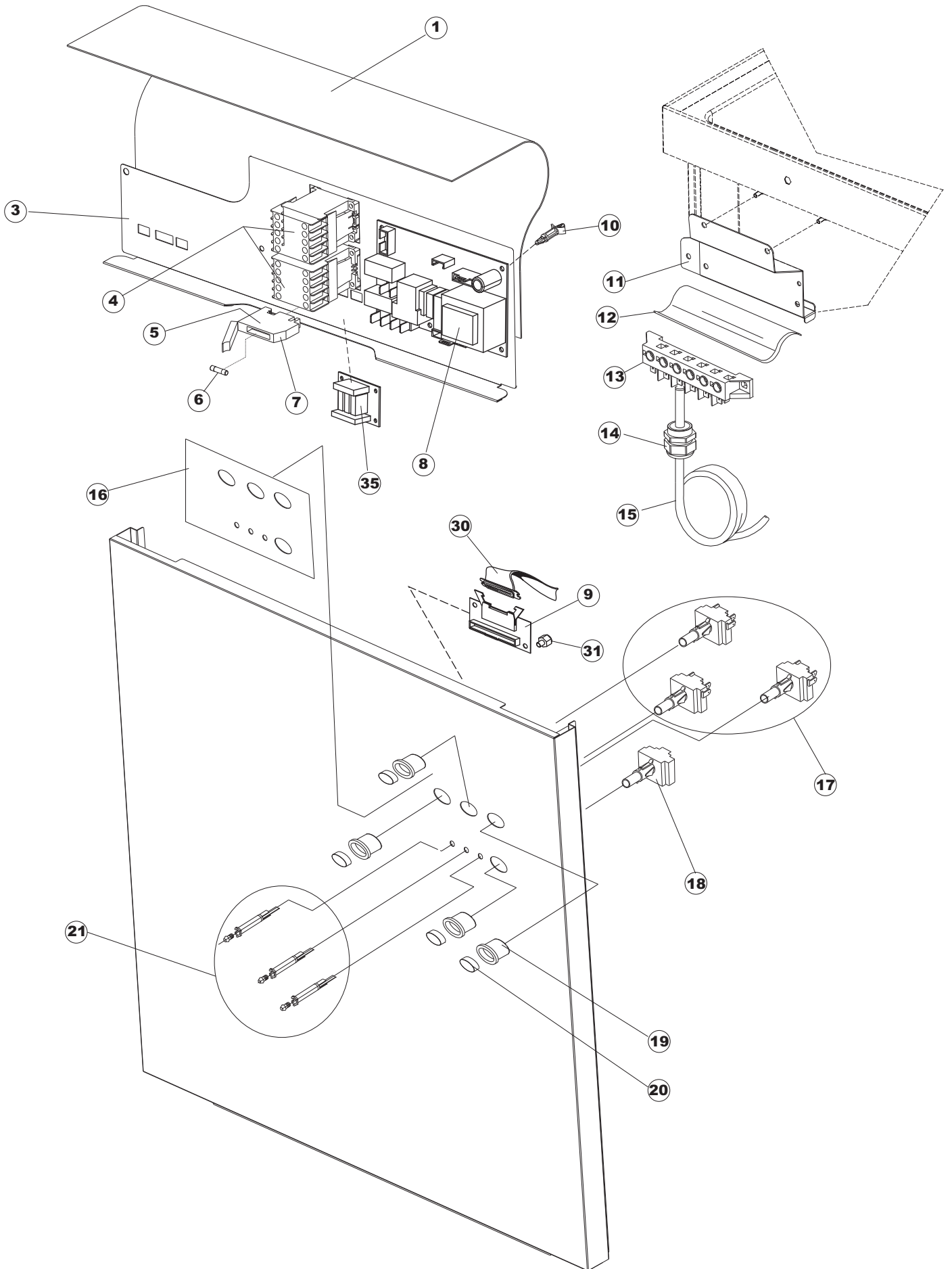
Tab.1: Carrocería
Tab.2: Instalación eléctrica
Tab.3: Componentes en cuba
Tab.4: Circuito de lavado
Tab.5: Circuito d'enjuague
Tab.6: Brazos de lavado
Tab.7: Bomba de lavado
Tab.8: Bomba de descarga

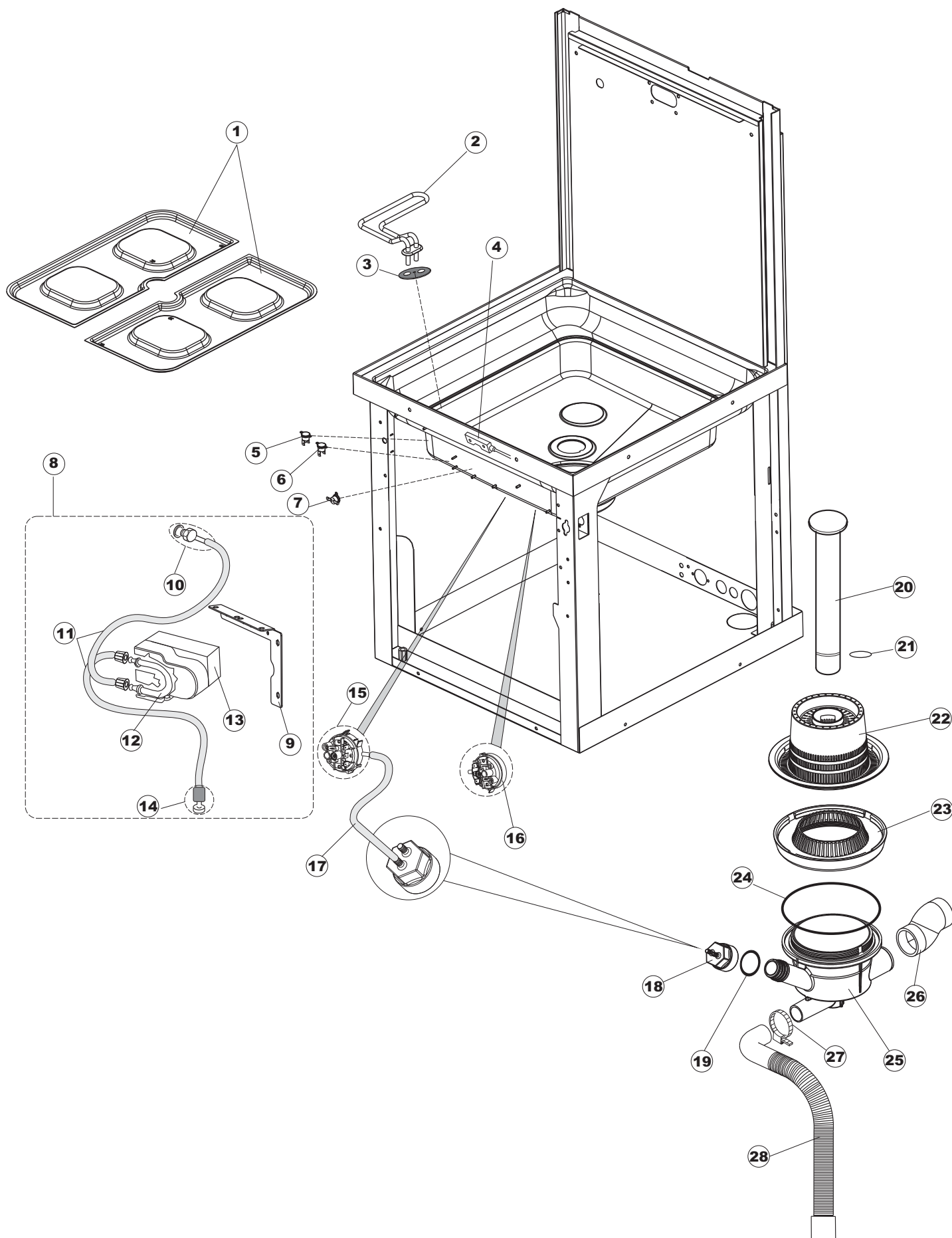
Taf.1: Verkleidung
Taf.2: Elektrische Anlage
Taf.3: Bauteile im Waschtank
Taf.4: Spuelschaltung
Taf.5: Nachspuelschaltung
Taf.6: Wascharmee
Taf.7: Spuelpumpe
Taf.8: Laugenpumpe

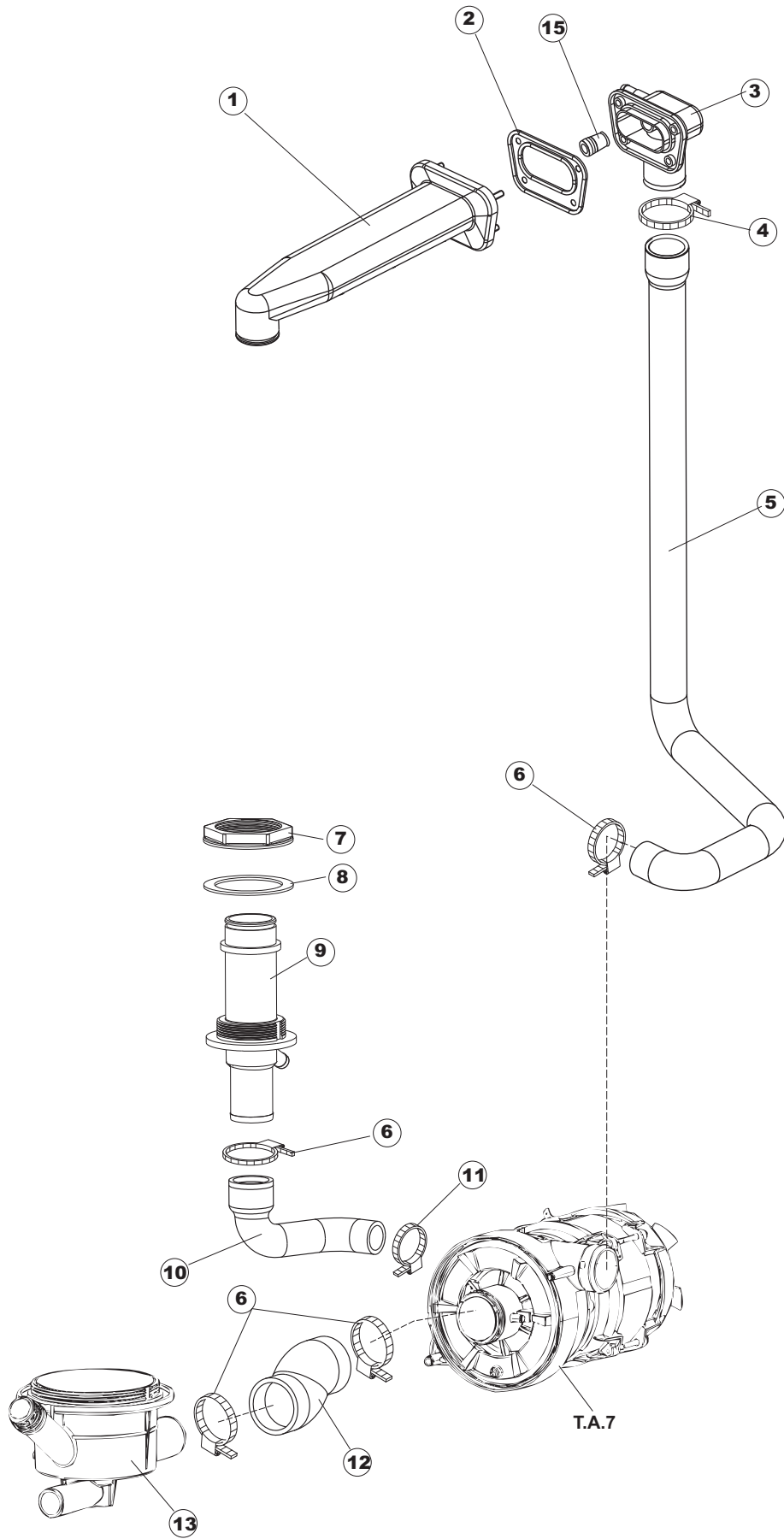
Tab.1: Machine body
Tab.2: Electrical components
Tab.3: Components in the tank
Tab.4: Washing circuit
Tab.5: Rinsing circuit
Tab.6: Washing arms
Tab.7: Washing pump
Tab.8: Draining pump

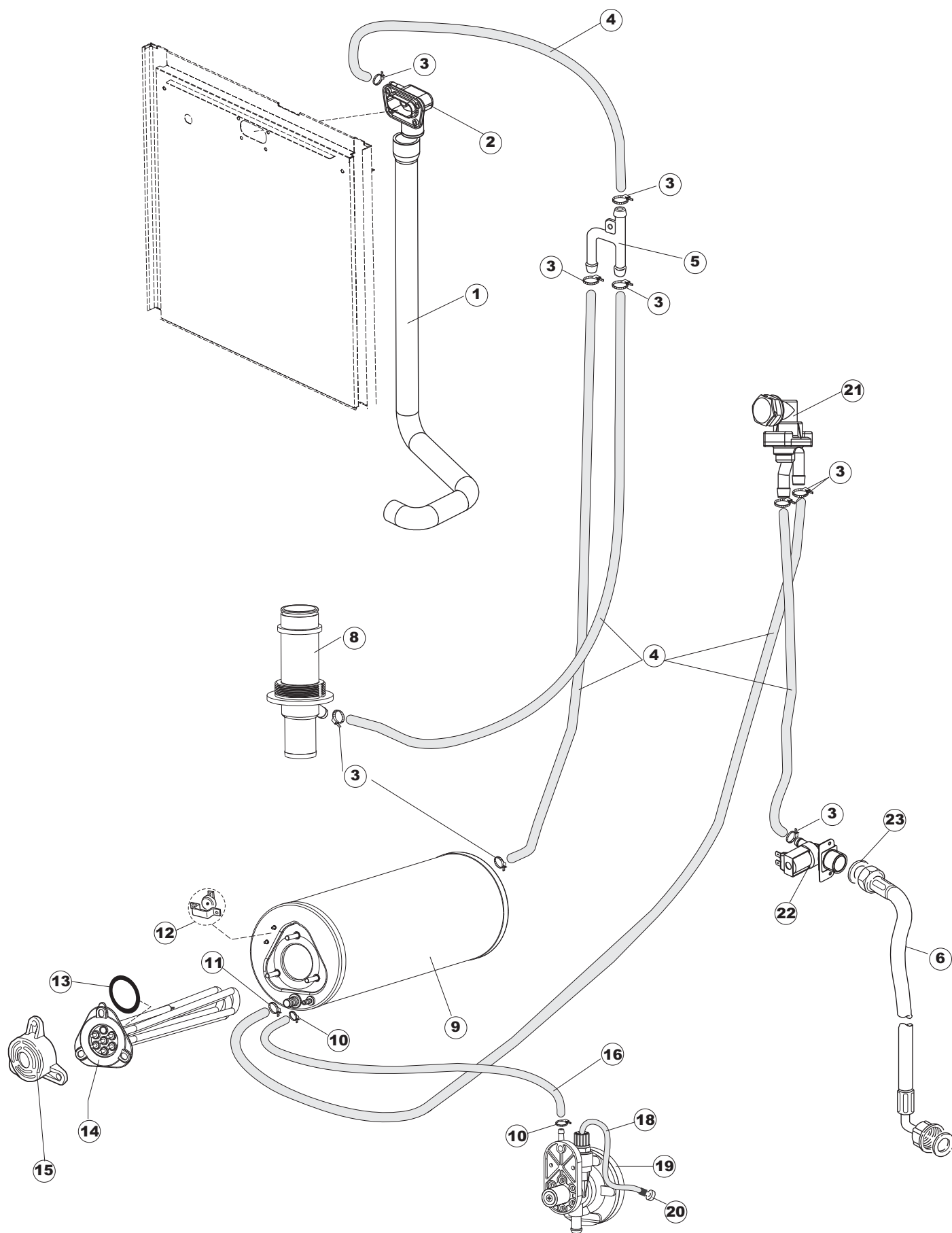
Tab.1: Carrosserie
Tab.2: Installation électrique
Tab.3: Composants de cuve
Tab.4: Circuit de lavage
Tab.5: Circuit de rinçage
Tab.6: Bras de lavage
Tab.7: Pompe de lavage
Tab.8: Pompe de vidange

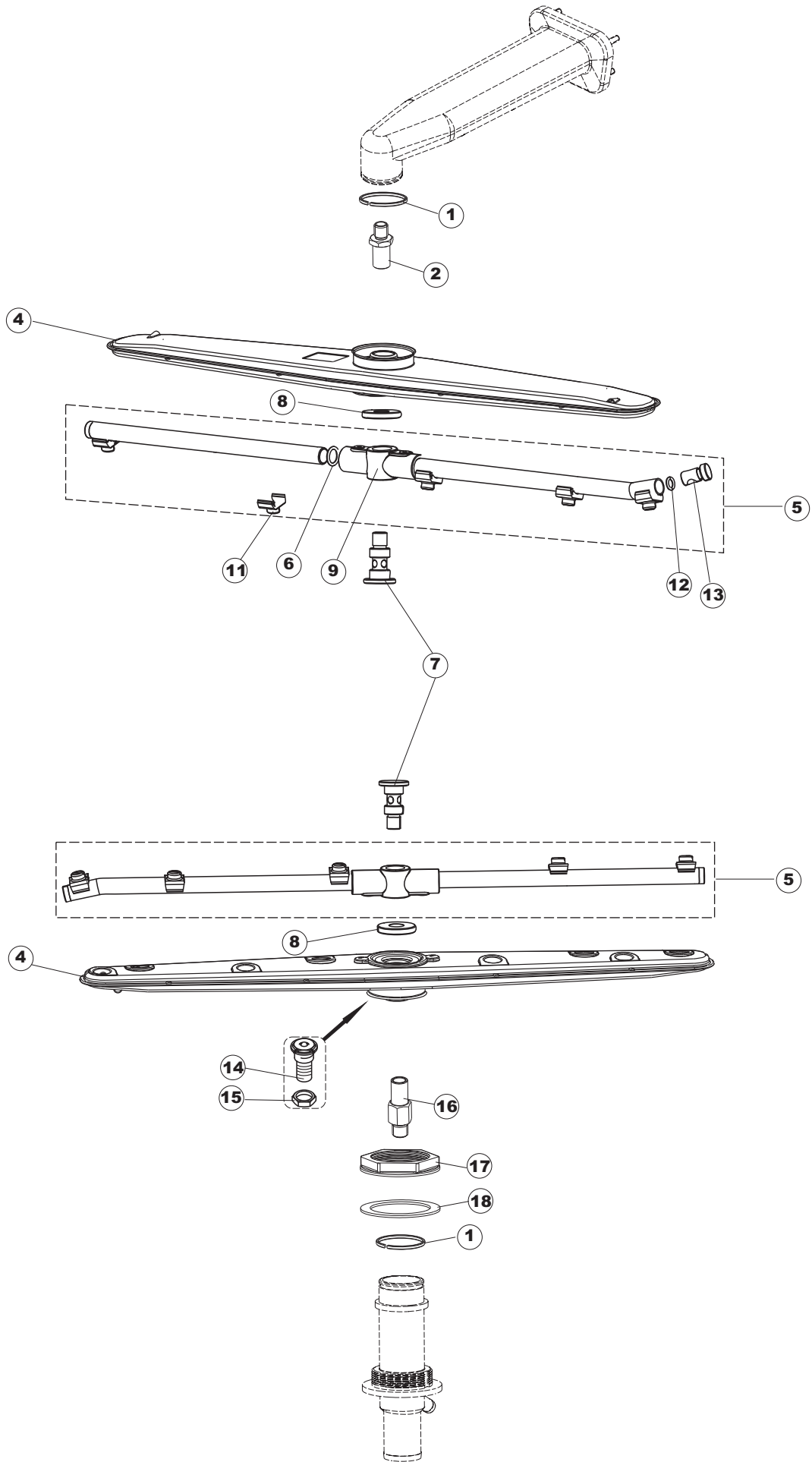


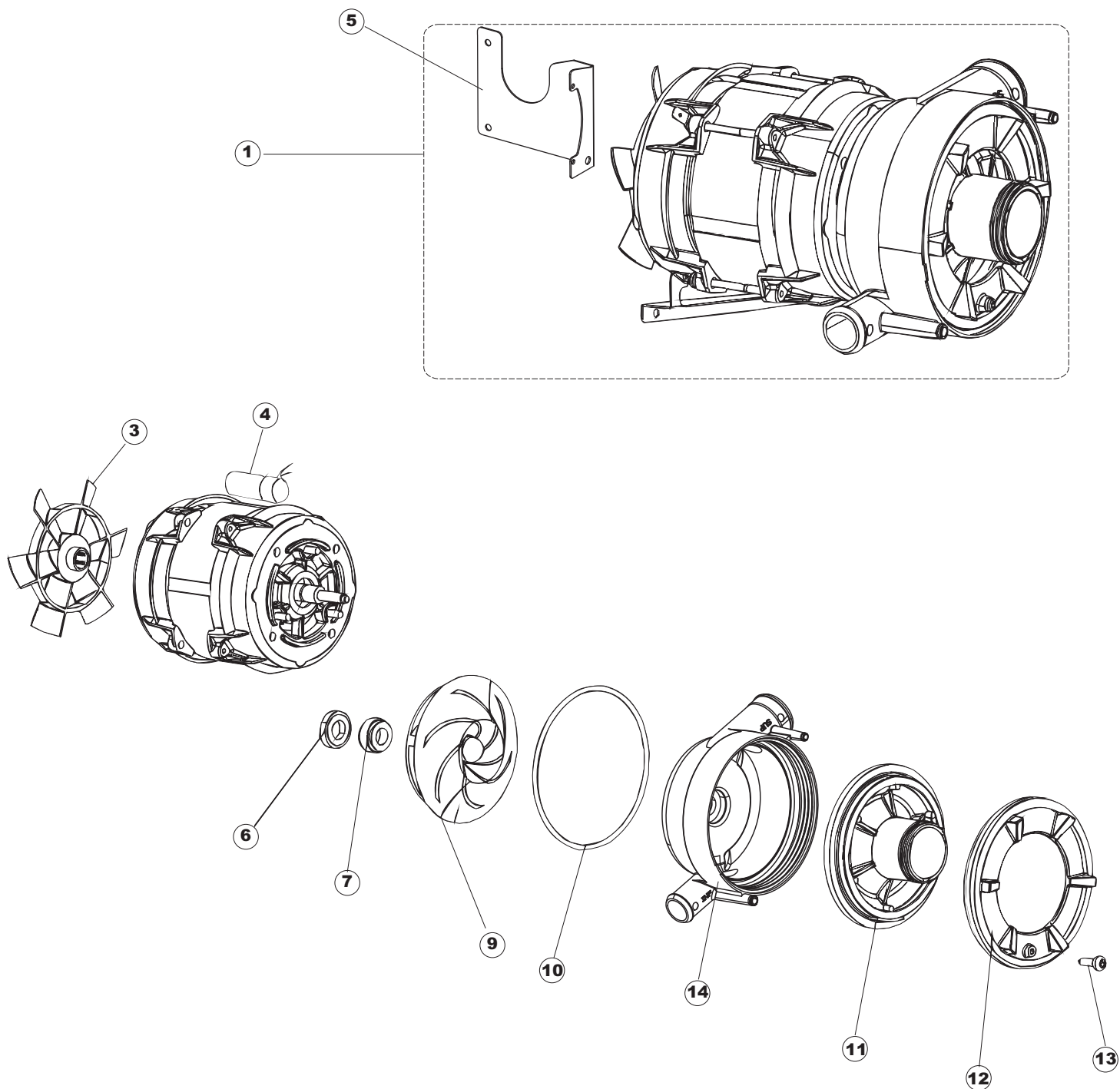


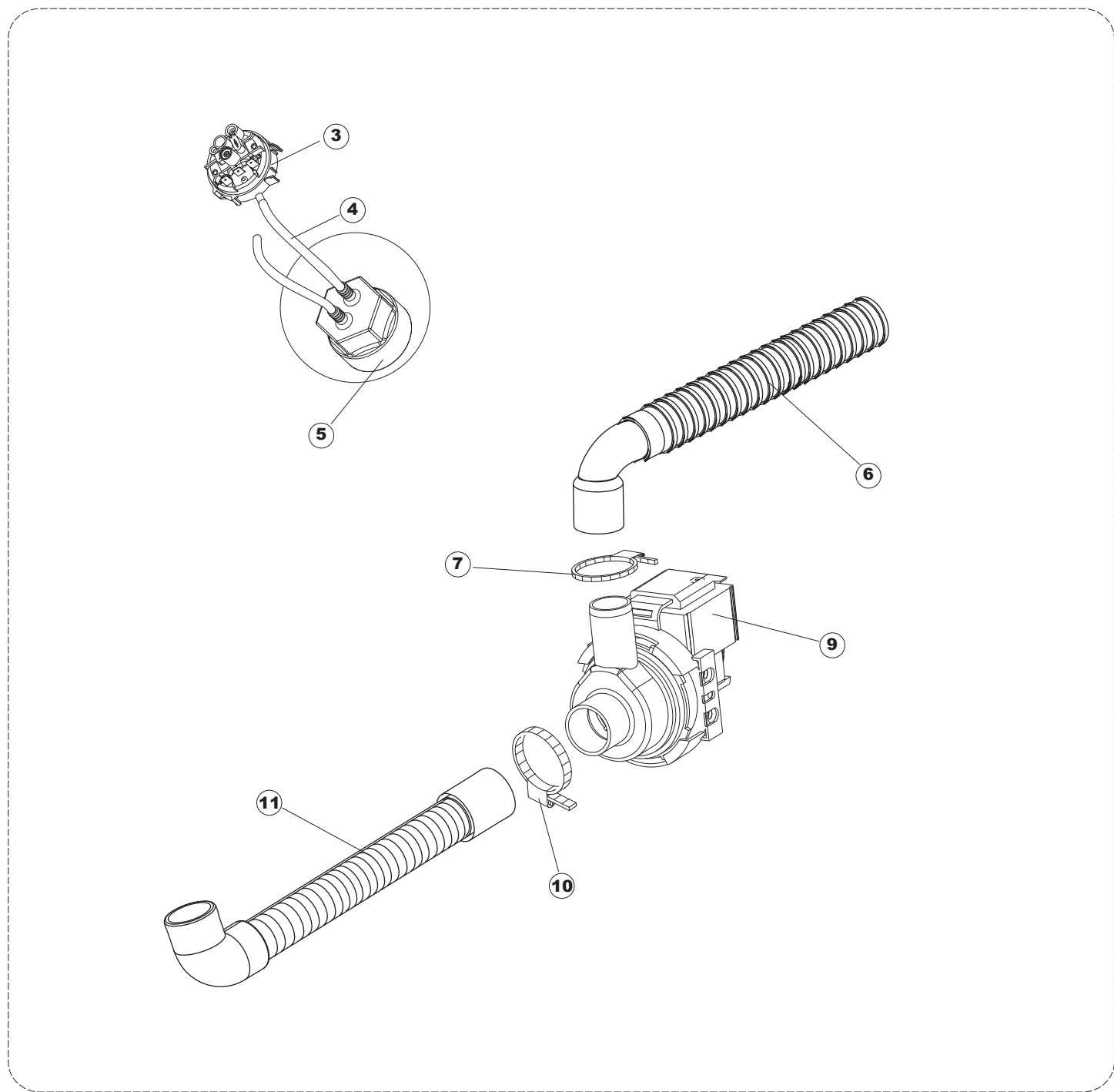












Drain pump

1

(*) Ricambio consigliato.

| Pagina | Posizione | Codice ricambio | Vecchio codice | Descrizione |
|--------|-----------|-----------------|----------------|---|
| 1 | 1 | 80141 | | GRUPPO CAPPА SQUADRATA COMPLETA |
| 1 | 2 | 927088 | CWM7 | MAGNETE PER MICROINTERRUTTORE CAPPА |
| 1 | 3 | 926243 | DWP910 | PONTICELLO GRIGIO PER MANIGLIONE TIPO CO LGED |
| 1 | 4 | 80998 | | VITE PLASTICA M4X6 (DIN933) GOLD |
| 1 | 5 | 80069 | | GUIDA CAPPА |
| 1 | 6 | 80638 | | PANNELLO POSTERIORE SUPERIORE |
| 1 | 7 | 80162 | C.80162 | PANNELLO POSTERIORE |
| 1 | 8 | 80275 | C.80275 | STAFFA AGGANCIО MOLLE ST - FINITA |
| 1 | 9 | 80277 | C.80277 | PATTINO AGGANCIО MOLLE |
| 1 | 10 | 926007 | CMT549 | MOLLA ACCIAIO A TRAZIONE PER LAVASTOVI- |
| 1 | 11 | 80190 | C.80190 | SQUADRA SUPP.MANIGLIONE |
| 1 | 12 | 926009 | DAG332 | GANCIO DI REGOLAZIONE MOLLE CAPPА |
| 1 | 13 | 80023 | C.80023 | SQUADRA |
| 1 | 14 | 80105 | C.80105 | TAMPONE FERMA CAPPА |
| 1 | 15 | 80027 | C.80027 | MANIGLIONE |
| 1 | 16 | 41042 | C.41042 | TAMPONE ADESIVO |
| 1 | 17 | 80240 | | TELAIO PORTACESTO |
| 1 | 18 | 80071 | C.80071 | PANNELLO LATERALE SINISTRO |
| 1 | 19 | 80072 | C.80072 | PANNELLO LATERALE DESTRO |
| 1 | 20 | 80078 | C.80078 | STAFFA SOTTOPIANI GOLD PG FINITO |
| 1 | 21 | 926117 | DWP128U | PIEDE |
| 1 | 22 | 69098 | | PANNELLO ANTERIORE |
| 2 | 1 | 214086 | | PROTEZIONE TRASPARENTE PER IMPIANTO |
| 2 | 3 | 69401 | | PANNELLO PER COMPONENTI ELETTRICI |
| 2 | 4 | 73350 | | CONTATTORE |
| 2 | 5 | H.228048 | | TAPPO PORTAFUSIBILE |
| 2 | 6 | 228010 | | FUSIBILE 5X20 T4A RITARDATO 250V |
| 2 | 7 | H.228047 | | PORTAFUSIBILE |
| 2 | 8 | 215034-5 | | SCHEDA ELETTRONICA |
| 2 | 9 | 215037 | | SCHEDA INTERFACCIA MECCANICA |
| 2 | 10 | CWP2 | | PIEDINI SUPPORTO SCHEDA ELETTRONICA |
| 2 | 11 | 69063 | | STAFFA MORSETTIERA |

(*) Ricambio consigliato.

| Pagina | Posizione | Codice ricambio | Vecchio codice | Descrizione |
|--------|-----------|-----------------|----------------|--|
| 2 | 12 | 214088 | | TENDINA PVC PROTEZIONE CABLAGGIO |
| 2 | 13 | 220011 | REB220011 | MORSETTIERA |
| 2 | 14 | 929103 | DEP520 | PASSACAPO |
| 2 | 15 | 80995 | | CAVO ALIMENTAZIONE 4X4MM (H07RN-F) |
| 2 | 16 | 69939 | | NON A LISTINO |
| 2 | 17 | 208010 | REB208010 | INTERRUTTORE DOPPIO |
| 2 | 18 | 226102 | REB226102 | PULSANTE ELLITTICO |
| 2 | 19 | 226120 | | CORPO PULSANTE |
| 2 | 20 | 227077 | | TASTO ELLITTICO 11X21 CROMATO |
| 2 | 21 | 216029 | | SPIA ARANCIO |
| 2 | 30 | 80934 | | CAVO FLAT |
| 2 | 31 | 461028 | | PIEDINO PLAST.SCHEDA 5309AA00XS |
| 2 | 35 | 215036 | | SCHEDA ELETTRONICA |
| 3 | 1 | 121123 | | FILTRO |
| 3 | 2 | 230118 | | RESISTENZA VASCA 2100W-230V |
| 3 | 3 | 437086 | REB437086 | GUARNIZIONE RESISTENZA VASCA |
| 3 | 4 | 80871 | | MICRO MAGNETICO |
| 3 | 5 | 236052 | | TERMOSTATO 90°+/-3°C |
| 3 | 6 | 926189 | DRT140 | TERMOSTATO 95°C |
| 3 | 7 | 236035 | REB236035 | TERMOSTATO 60°C +/-3°C |
| 3 | 8 | 41953 | | NON A LISTINO |
| 3 | 9 | 80952 | | STAFFA DOSATORI |
| 3 | 10 | 468151 | DZR150NT | RACCORDO DETERSIVO VASCA |
| 3 | 11 | 143194 | REB143194 | TUBO 4x6 CRISTAL TRASPARENTE |
| 3 | 12 | 143267 | | TUBETTO SANTOPRENE 6X10 RACCORDI +GHIERE |
| 3 | 13 | 209038 | | DOSATORE DETERGENTE |
| 3 | 14 | 121993 | | GRUPPO FILTRO+ZAVORRA DOSATORE |
| 3 | 15 | 224025 | | PRESSOSTATO 125/106 |
| 3 | 16 | 224023 | | PRESSOSTATO 165/140 |
| 3 | 17 | 143131 | SPG47 | TUBO GOMMA 4X7MM |
| 3 | 18 | 107013 | | TRAPPOLA ARIA |
| 3 | 19 | 456073 | | O-RING |

(*) Ricambio consigliato.

| Pagina | Posizione | Codice ricambio | Vecchio codice | Descrizione |
|--------|-----------|-----------------|----------------|--|
| 3 | 20 | 142058 | | TROPPOPIENO |
| 3 | 21 | 456081 | | guarnizione o-ring |
| 3 | 22 | 121120 | | FILTRO VASCA |
| 3 | 23 | 429072 | | GHIERA |
| 3 | 24 | 456076 | | O-RING |
| 3 | 25 | 136028 | | CORPO ASPIRAZIONE E SCARICO |
| 3 | 26 | 127082 | | MANICOTTO MANDATA LAVAGGIO |
| 3 | 27 | CFS1 | | FASCETTA SERRAGGIO TUBI |
| 3 | 28 | 143252 | | TUBO SCARICO LA50 |
| 4 | 1 | 80177 | C.80177 | COLLETTORE LAVAGGIO |
| 4 | 2 | 80178 | C.80178 | GUARNIZIONE |
| 4 | 3 | 80174 | | RACCORDO LAVAGGIO |
| 4 | 4 | CFS1A | | FASCETTA SERRAGGIO TUBI |
| 4 | 5 | 69020 | | TUBO MANDATA LAVAGGIO |
| 4 | 6 | CFS1 | | FASCETTA SERRAGGIO TUBI |
| 4 | 7 | 429073 | | GHIERA |
| 4 | 8 | 437102 | | GUARNIZIONE CONDOTTO INFER.LA50 |
| 4 | 9 | 115143 | | COLLETTORE LAVAGGIO |
| 4 | 10 | 127085 | | MANICOTTO MANDATA LAVAGGIO |
| 4 | 11 | 423008 | CFS24 | FASCETTA SERRAGGIO TUBI doppio filo con vite 25-29 |
| 4 | 12 | 127082 | | MANICOTTO MANDATA LAVAGGIO |
| 4 | 13 | 136028 | | CORPO ASPIRAZIONE E SCARICO |
| 4 | 15 | 441009 | REB441009 | GUARNIZIONE IN GOMMA RISCIAQUO |
| 5 | 1 | 69020 | | TUBO MANDATA LAVAGGIO |
| 5 | 2 | 80174 | | RACCORDO LAVAGGIO |
| 5 | 3 | 927322 | CFS14 | FASCETTA SERRAGGIO TUBI |
| 5 | 4 | 143010 | SPG61 | TUBO IN GOMMA 12X19,5 (FOOD QUALITY) |
| 5 | 5 | 143173 | REB143173 | RACCORDO Y |
| 5 | 6 | 929169 | RAT32 | TUBO DI CARICO TERMOPLASTICO |
| 5 | 8 | 115143 | | COLLETTORE LAVAGGIO |
| 5 | 9 | 104060 | | BOILER |
| 5 | 10 | 423010 | CFS8 | FASCETTA STRINGITUBO IPO TORRO 8-12/7.5 W1 |

(*) Ricambio consigliato.

| Pagina | Posizione | Codice ricambio | Vecchio codice | Descrizione |
|--------|-----------|-----------------|----------------|--------------------------------------|
| 5 | 11 | 927322 | CFS14 | FASCETTA SERRAGGIO TUBI |
| 5 | 12 | 926189 | DRT140 | TERMOSTATO 95°C |
| 5 | 13 | 456002 | REB456002 | guarnizione o-ring |
| 5 | 14 | 230020C | REB230020C | KIT RESISTENZA |
| 5 | 15 | 69870 | | PROTEZIONE RESISTENZA BOILER |
| 5 | 16 | 143005 | SPG10 | TUBO IN GOMMA TELATA 5X12 NERO |
| 5 | 18 | H.775601 | | TUBO 4x6 CRISTAL BLUE PVC |
| 5 | 19 | DWD3 | | DOSATORE BRILLANTANTE |
| 5 | 20 | 121993 | | GRUPPO FILTRO+ZAVORRA DOSATORE |
| 5 | 21 | 144010 | REB144010 | DISPOSITIVO DI NON RITORNO |
| 5 | 22 | 240016 | DEV3S16 | ELETTROVALVOLA |
| 5 | 23 | 437041 | REB437041 | GUARNIZIONE 3/4 |
| 6 | 1 | 80184 | | ANELLO TENUTA PER SUPP.LAVAGGIO |
| 6 | 2 | 79042 | | PERNO SUP. LAVAGGIO/RISCIACQUO |
| 6 | 4 | 80348 | | BRACCIO COMPLETO LAVAGGIO |
| 6 | 5 | 69677 | | BRACCIO COMPLETO RISCIACQUO |
| 6 | 6 | 456019 | REB456019 | guarnizione o-ring |
| 6 | 7 | 80644 | | PERNO |
| 6 | 8 | 80679 | | GHIERA M12 INOX |
| 6 | 9 | 69632 | | CORPO BRACCIO |
| 6 | 11 | 140036 | | SPRUZZO RISCIACQUO |
| 6 | 13 | 926132 | | TAPPO PL.X BRACCIO DI RISC.(DWT312) |
| 6 | 14 | 79044 | | BOCCOLA X BRACCIO LAVAGGIO INOX C600 |
| 6 | 15 | 308031 | | GHIERA BOCCOLA BRACCIO LAVAGGIO |
| 6 | 16 | 69282 | | PERNO |
| 6 | 17 | 429073 | | GHIERA |
| 6 | 18 | 437102 | | GUARNIZIONE CONDOTTO INFER.LA50 |
| 7 | 1 | 69122HZ | | ELETTROPOMPA |
| 7 | 3 | 335015 | | VENTOLA POMPA 2400 |
| 7 | 4 | 206002 | REB206002 | CONDENSATORE |
| 7 | 5 | 69400 | | STAFFA POMPA LA50 |
| 7 | 6 | 141008 | | TENUTA MECC.FISSA POMPA(0146R) |

(*) Ricambio consigliato.

| Pagina | Posizione | Codice ricambio | Vecchio codice | Descrizione |
|--------|-----------|-----------------|----------------|--------------------------------------|
| 7 | 7 | 141009 | | TENUTA MECC.ROTANTE POMPA(0142R) |
| 7 | 9 | 124060 | | GIRANTE ELETTROPOMPA |
| 7 | 10 | 456078 | | O-RING |
| 7 | 11 | 480148 | | TAPPO CHIOCCIOLA POMPA(2399R) |
| 7 | 12 | 429074 | | GHIERA |
| 7 | 13 | 486242 | | VITE 3.5X13 TBC UNI6954(0062R) |
| 7 | 14 | 116032 | | CHIOCCIOLA ELETTROPOMPA |
| 8 | 1 | 70710HZ | | NON A LISTINO |
| 8 | 3 | 224023 | | PRESSOSTATO 165/140 |
| 8 | 4 | 143131 | SPG47 | TUBO GOMMA 4X7MM |
| 8 | 5 | 107014 | | TRAPPOLA ARIA |
| 8 | 6 | DZS151 | | TUBO SCARICO PL CM150 D25 (2 MANIC.) |
| 8 | 7 | CFS18 | | FASCETTA SERRAGGIO TUBI |
| 8 | 9 | 80117UL | | POMPA DI SCARICO |
| 8 | 10 | CFS1 | | FASCETTA SERRAGGIO TUBI |
| 8 | 11 | 70097 | | TUBO DI SCARICO |