

COLGED

**SPARE PARTS CATALOGUE
ERSATZTEILKATALOG
CATALOGUE PIECES DETACHEES
CATALOGO PARTI RICAMBIO
CATALOGO DE PIEZAS DE RECAMBIO
CATALOGO PEÇAS DE REPOSIÇÃO**

Steeltech 383G

14-04-2010

Steeltech 383G

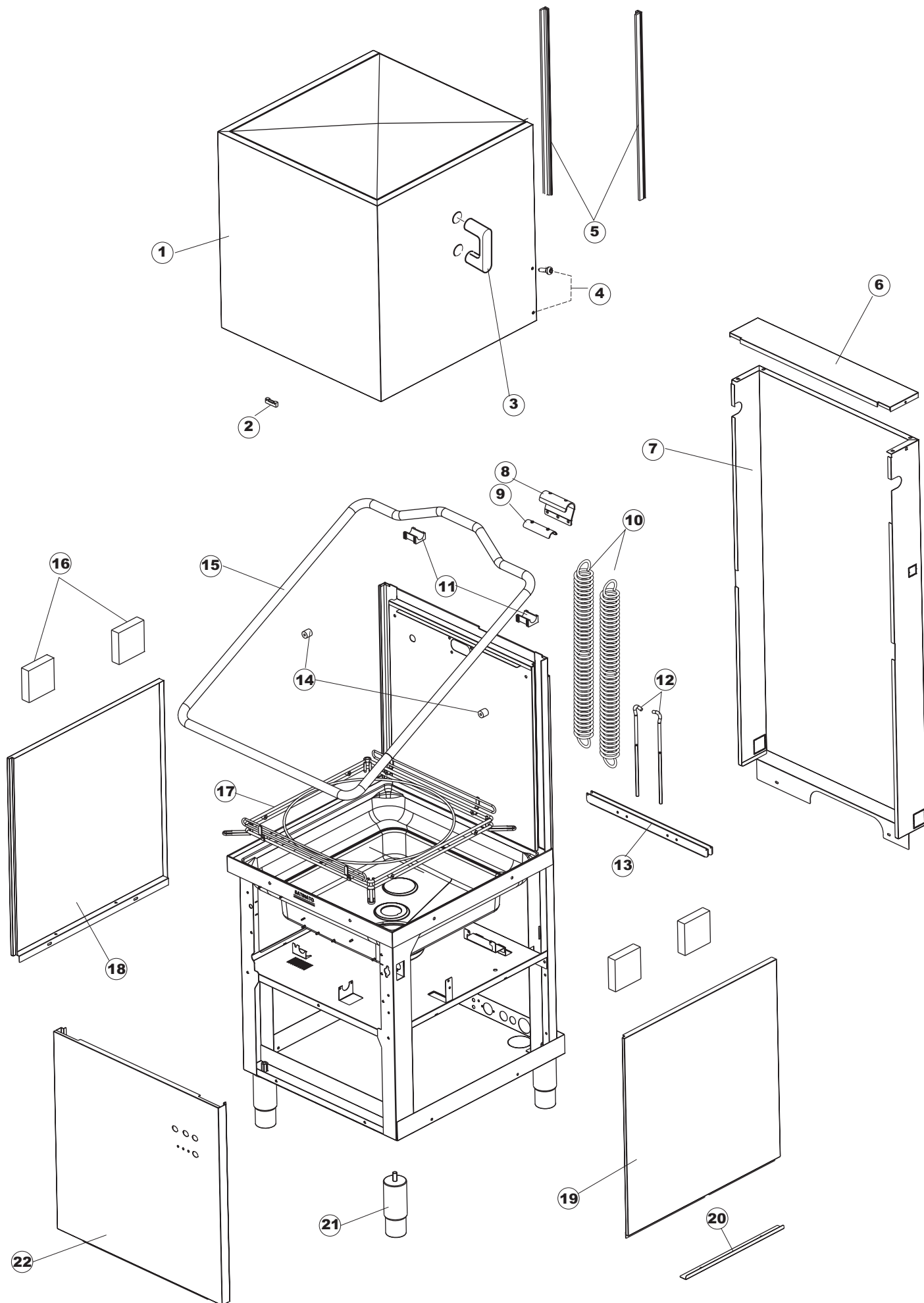
Tav.1: Carrozzeria
Tav.2: Impianto elettrico
Tav.3: Componenti in vasca
Tav.4: Circuito di lavaggio
Tav.5: Circuito di risciacquo
Tav.6: Lance di lavaggio
Tav.7: Pompa di lavaggio
Tav.8: Pompa di scarico

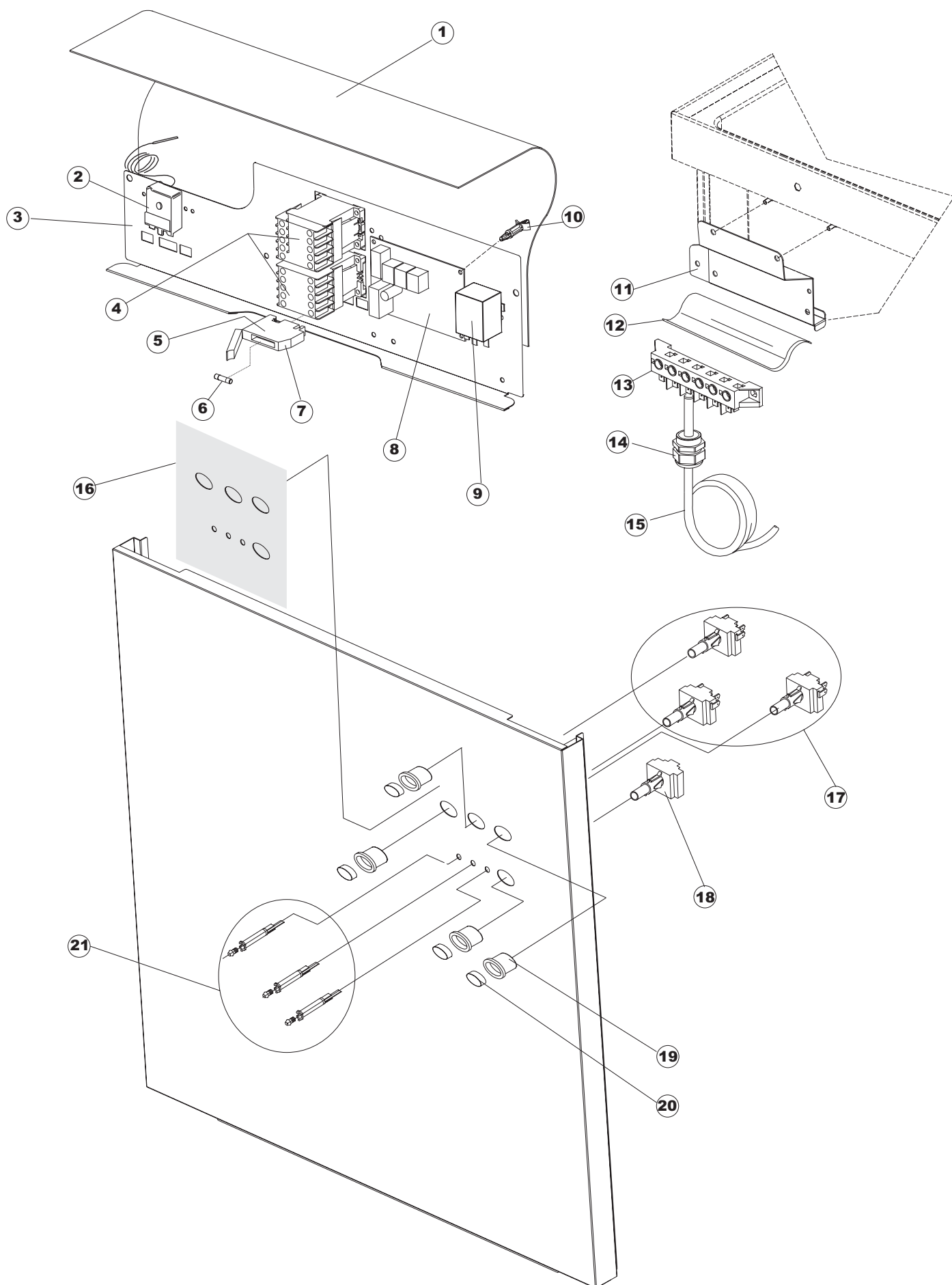
Tab.1: Carrocería
Tab.2: Instalación eléctrica
Tab.3: Componentes en cuba
Tab.4: Circuito de lavado
Tab.5: Circuito d'enjuague
Tab.6: Brazos de lavado
Tab.7: Bomba de lavado
Tab.8: Bomba de descarga

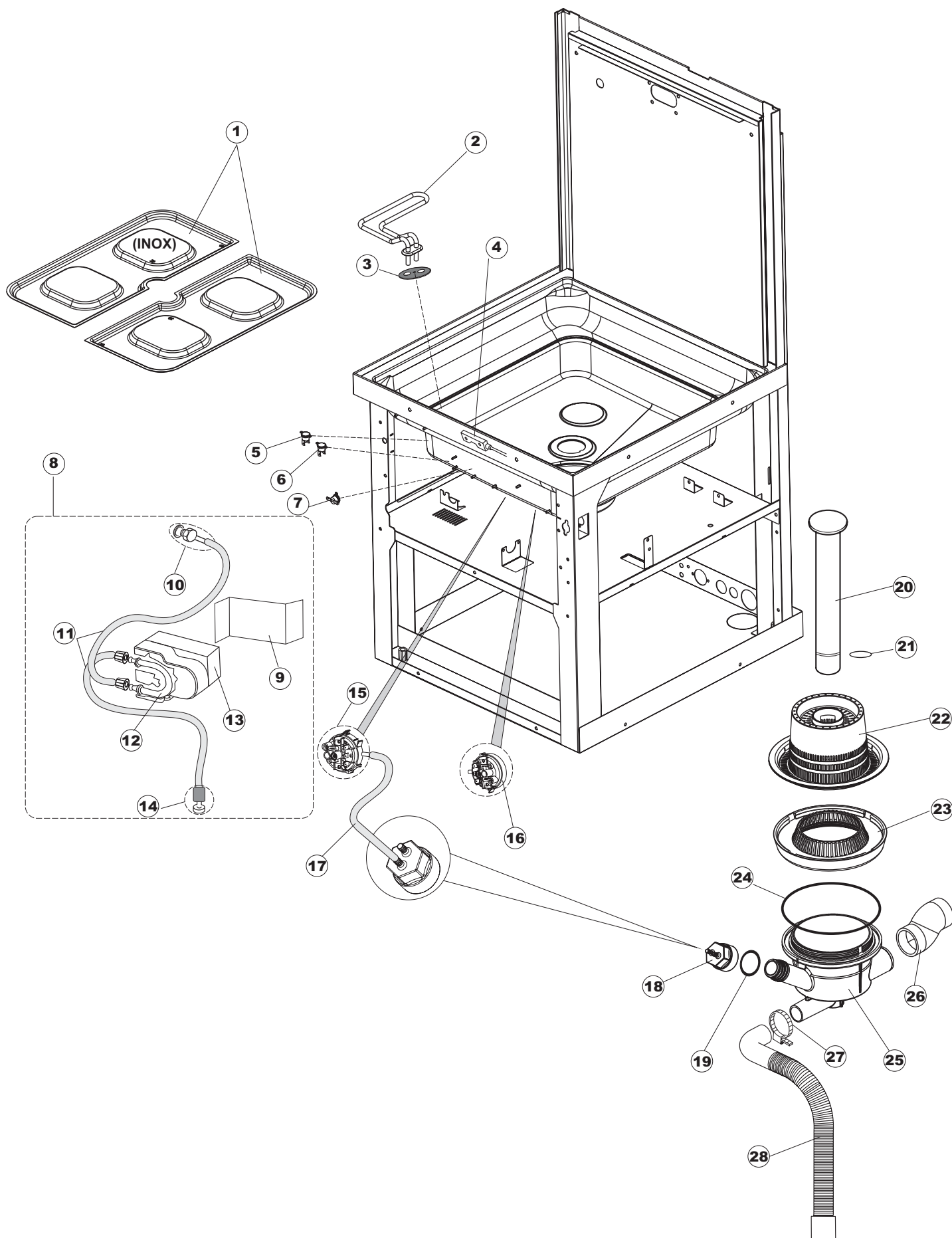
Taf.1: Verkleidung
Taf.2: Elektrische Anlage
Taf.3: Bauteile im Waschtank
Taf.4: Spuelschaltung
Taf.5: Nachspuelschaltung
Taf.6: Wascharmee
Taf.7: Spuelpumpe
Taf.8: Laugenpumpe

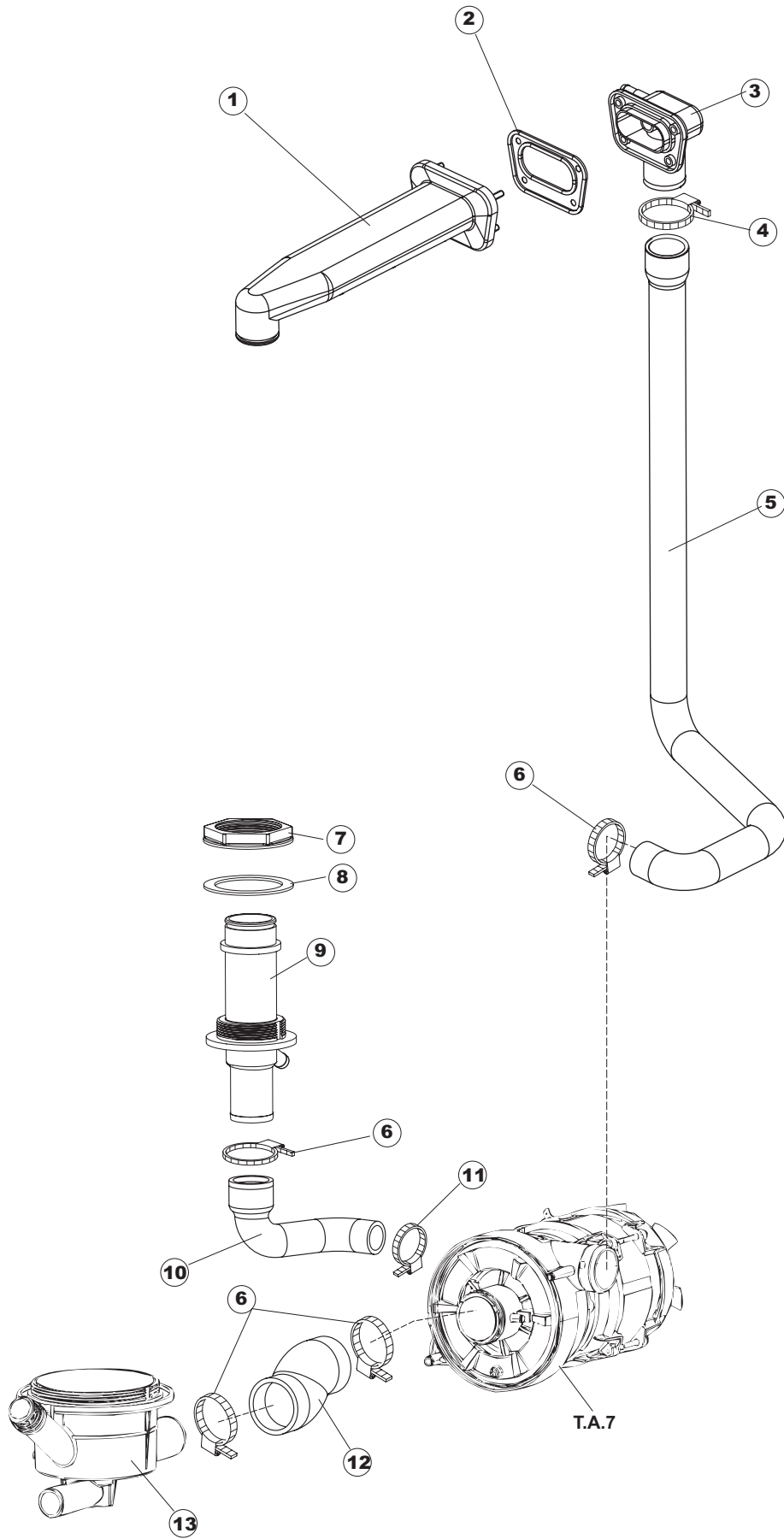
Tav.1: Machine body
Tav.2: Electrical components
Tav.3: Components in the tank
Tav.4: Washing circuit
Tav.5: Rinsing circuit
Tav.6: Washing arms
Tav.7: Washing pump
Tav.8: Draining pump

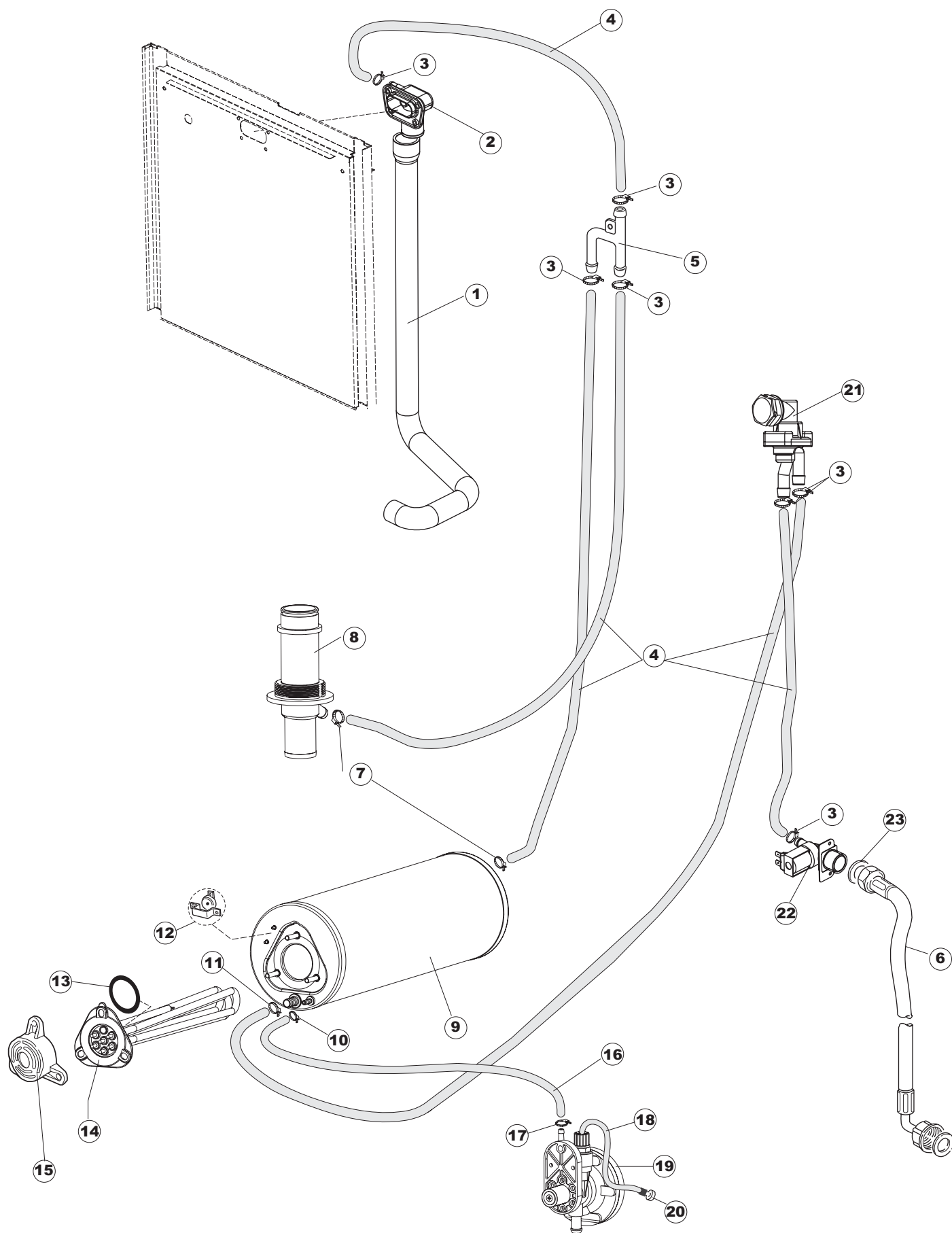
Tab.1: Carrosserie
Tab.2: Installation électrique
Tab.3: Composants de cuve
Tab.4: Circuit de lavage
Tab.5: Circuit de rinçage
Tab.6: Bras de lavage
Tab.7: Pompe de lavage
Tab.8: Pompe de vidange

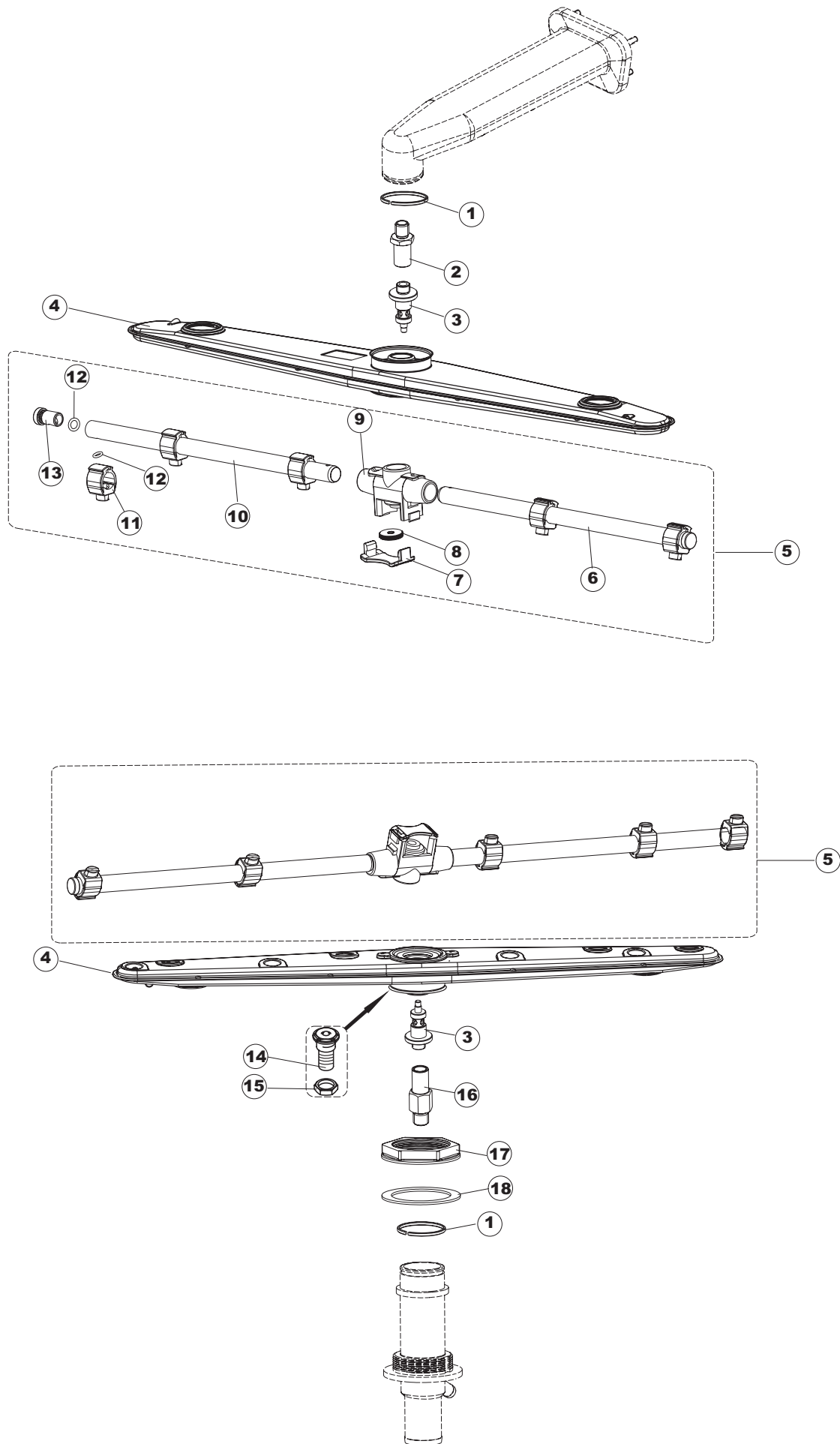


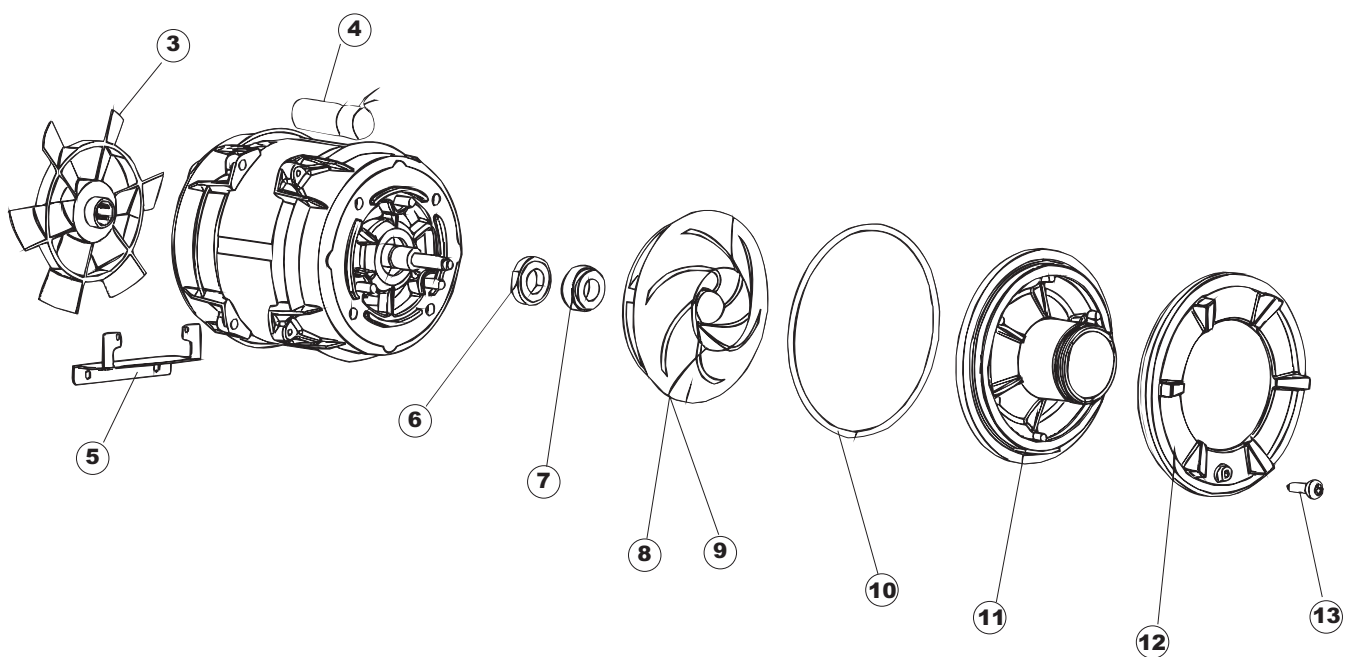
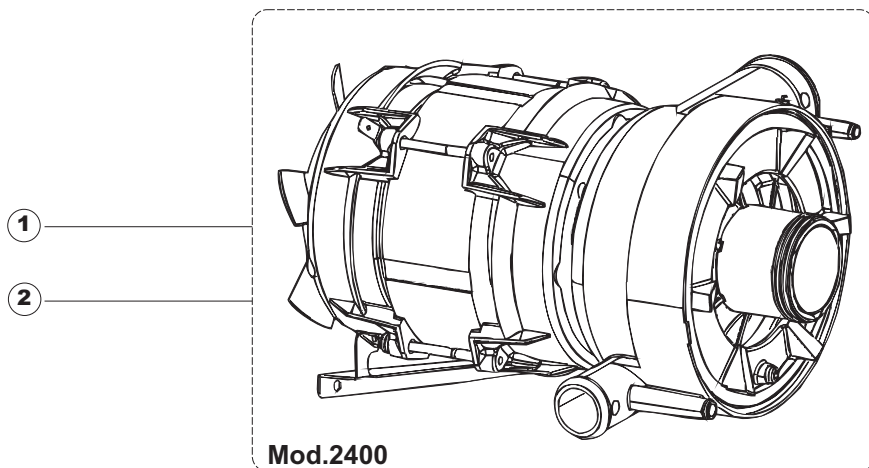


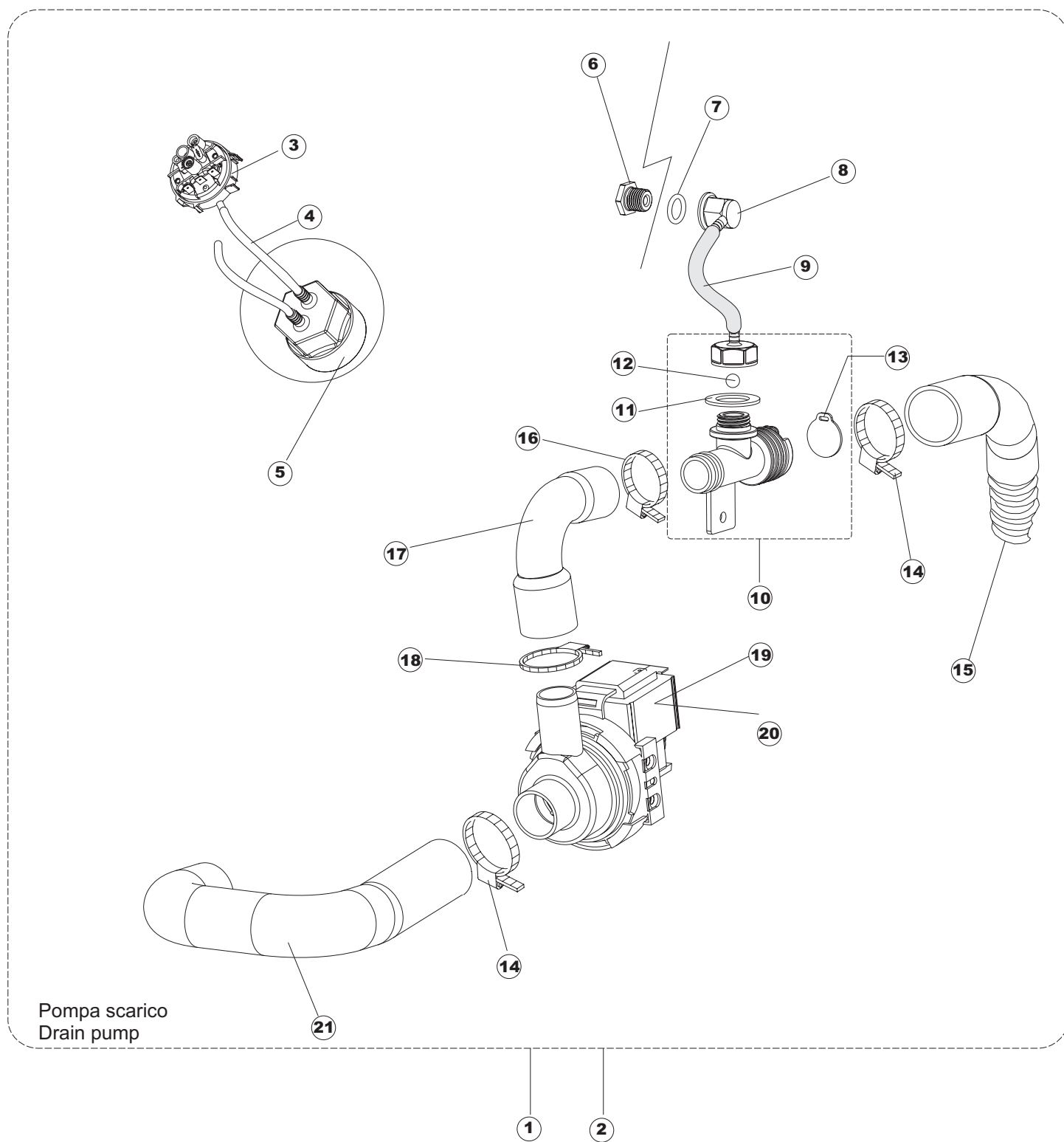












Seite	Position	Code	Alter Code	Beschreibung	ME
1	1	80141		GRUPPO CAPPÀ SQUADRATA	NR
1	2	927088	CWM7	MAGNETE PER MICROINTERRUPTORE	NR
1	3	926243	DWP910	PONTICELLO GRIGIO MANIGLIA TIPO CLG.	NR
1	4	80998		SCHRAUBE, KUNST. M4X6 (DIN933) GOLD	NR
1	5	80068	C.80068	FÜHRUNG, DURCHSCHUBSPÜLAUTOM.	NR
1	7	80162	C.80162	PLATTE, HINTEN	NR
1	8	80275	C.80275	WINKEL	NR
1	9	80277	C.80277	WINKEL	NR
1	10	926007	CMT549	SPANNFEDER HAUBE f5 100/120/140	NR
1	11	80190	C.80190	WINKEL, HALTER FÜR GRIFF	NR
1	12	926009	DAG332	HAKEN, FEDERREGUL. 100/120/140	NR
1	13	80023	C.80023	WINKEL	NR
1	14	80105	C.80105	PUFFER FÜR DURCHSCHUBSPÜLAUTOM.	NR
1	15	80027	C.80027	GRIFF, RIVER	NR
1	16	41042	C.41042	KLEBENPER SCHLEGER	NR
1	17	80240		RAHMEN, KORBHALTER DURCHSCHUBSPÜLAUTOM. D1000	NR
1	18	80071	C.80071	PLATTE, SEITL. LINKS PG MASCHINENF.	NR
1	19	80072	C.80072	PLATTE, SEITL. RECHTS PG MASCH.	NR
1	20	80078	C.80078	BEF.WINKEL, UNTERABLAGEFL.GOLD PG MASCHINENFERTIG	NR
1	21	926117	DWP128U	VERSTELLFUSS X HAUB.3LEIT.	NR
1	22	69098		FRONTPANEEL STARTECH 805	NR
2	1	214086		EL.SCHUTZ,DURCHS.GEWEBE 463/503	NR
2	2	236043	REB236043	THERMOSTAT, BOILER TR711 Tf-83ø	NR
2	3	69041		PANEEL	NR
2	5	H.228048		* SICHERUNGSTRAGER-VERSCHLUSS	NR
2	6	228010		SICHERUNG	NR
2	7	H.228047		*SICHERUNGSTRAGER	NR
2	8	215029		KARTE	NR
2	9	DER111		RELAIS 30A 230AC 653182300300	NR
2	10	CWP2		STÜTZFÜSSE FÜR PLATINE (ART.DRA6A)	NR
2	11	69063		SUPPORTO MORSETTIERA	NR
2	12	214088		EL.SCHUTZ,TRANSP.KL.3	NR
2	13	220011	REB220011	* KLEMMENBRETT, 5-POLIG + ERDUNG FV.122	NR
2	14	929103	DEP520	PRESSACAVO PG16 PASSO (BER 4716)	NR
2	15	80997		CAVO ALIMENTAZIONE5X2,5MM (H07RN-F)	NR
2	16	69964		POLYESTER	NR
2	17	208010	REB208010	ABLENKER, DOPPELT - 35/40/50	NR
2	18	226102	REB226102	FESTES GESTELL CM FÜR ELLIP.TASTE	NR
2	19	226120		ELLIPTISCHE, GRAUE DRUCKTASTENGEHÄUSE	NR
2	20	227077		TASTO ELLITTICO CROMATO 11X21	NR
2	21	216029		KONTROLL-LAMPE, TB/06/SQ3 ORANGE	NR
3	1	121121		SIEB	NR
3	2	230112		RESISTENZA.V.1400W-230V.LA50	NR
3	3	437086	REB437086	DICHTUNG, TANKWIDERSTAND	NR
3	5	236048	REB236048	THERM.,KONT. BOILER/L.80ø+/-3ø(2611354)	NR
3	6	926189	DRT140	TERMOSTATO BOILER SIC.95°	NR
3	7	236035	REB236035	THERM.,KONT. TANK/L.60ø+/-3ø(2611573)	NR
3	9	69030		SQ SUPPORTO DOSATORE PG FINITO	NR
3	10	468151	DZR150NT	VERBINDUNGSST., SEIFENEINTRITT CPL NM * GESCHW.	NR
3	11	143194	REB143194	ROHR 4x6 CRISTAL, DURCHS.	MT
3	12	143219	REB143219	RÖHRCHEN, SANTOPRENE 6X10 VERBIND.+GEWINDERINGE	NR

3	13	209021		DOSAT.PERIST.DETERGENTE REG.	NR
3	14	121075	REB121075	FILTER, ABSAUG.INOX (775239-001)	NR
3	15	224025		ARBEITSDRUCKWAECHTER 105/125	NR
3	16	224023		ARBEITSDRUCKWAECHTER 165/140	NR
3	17	143131	SPG47	ROHR	MT
3	18	107013		LUFT-GLOCKE DES DRUCKSCHALTERS	NR
3	19	456073		O-RING	NR
3	20	142058		UEBERLAUFROHR LA50	NR
3	21	456081		O-RING	NR
3	22	121120		SIEB	NR
3	23	429072		GHIERA CORPO ASPIR./SCARICO LA50	NR
3	24	456076		TORISCHE DICHTUNG D.I.135.9X5.33	NR
3	25	136028		ABSAUG-UND ABFLUSSKOERPER LA50	NR
3	26	127082		NACHSPUEL-FOERDERUNGSBOGEN	NR
3	27	CFS1		SCHELLE, SCHRAUBE TORRO 35-50/9	NR
3	28	143252		ABLAUFLEITUNG	NR
4	1	80177	C.80177	LEITUNG - SPÜLEN, OB. RIVER	NR
4	2	80178	C.80178	DICHTUNG	NR
4	3	80174		VERBINDUNGSST., OB.SPÜL. AUSS.GOLD (NEUTR. FARBE)	NR
4	4	CFS1A		SCHELLE, SCHRAUBE TORRO W1/W2B 40-60/12	NR
4	5	69020		TUBO MANDATA LAVAGGIO SUPERIORE CAPOT	NR
4	6	CFS1		SCHELLE, SCHRAUBE TORRO 35-50/9	NR
4	7	429073		GHIERA FISSA CONDOTTO INF.LA50	NR
4	8	437102		GUARNIZIONE CONDOTTO INFER.LA50	NR
4	9	115143		ZENTRALLEITUNG OBEN LA50	NR
4	10	127085		SAUGMUFFE PUMPE LA50	NR
4	11	423008	CFS24	SCHELLE, D20X32X9 TYP TORRO ACC.W1	NR
4	12	127082		NACHSPUEL-FOERDERUNGSBOGEN	NR
4	13	136028		ABSAUG-UND ABFLUSSKOERPER LA50	NR
5	1	69020		TUBO MANDATA LAVAGGIO SUPERIORE CAPOT	NR
5	2	80174		VERBINDUNGSST., OB.SPÜL. AUSS.GOLD (NEUTR. FARBE)	NR
5	3	927322	CFS14	FASCETTA NASTRO 12-22	NR
5	4	143010	SPG61	ROHR, DRUCKSCHALTER TP 12X19.5	MT
5	5	143173	REB143173	VERBIND., NACHSPÜLEN KUNST.35/40/50	NR
5	6	929169	RAT32	TUBO DI CARICO DEL TERMOPLASTICO	NR
5	7	927322	CFS14	FASCETTA NASTRO 12-22	NR
5	8	115143		ZENTRALLEITUNG OBEN LA50	NR
5	9	104060		BOILER	NR
5	10	423010	CFS8	SCHELLE, D8X12X7,5 TYP TORRO ACC.W2	NR
5	11	927322	CFS14	FASCETTA NASTRO 12-22	NR
5	12	926189	DRT140	TERMOSTATO BOILER SIC.95°	NR
5	13	456002	REB456002	O-Ring 48x6,2	NR
5	14	230117		HEIZUNG 7600W/400V	NR
5	15	69870		HEIZUNGSSCHUETZ DES WARMWASSERBEREITERS	NR
5	16	143005	SPG10	ROHR, DRUCKSCHALTER TP 5x11 (CASER/15/NL C4N)	MT
5	17	423010	CFS8	SCHELLE, D8X12X7,5 TYP TORRO ACC.W2	NR
5	18	H.775601		ROHR 4x6 CRISTAL BLAU PVC	MT
5	19	209025		DOSIERPUMPE KLARSPUELER	NR
5	20	121075	REB121075	FILTER, ABSAUG.INOX (775239-001)	NR
5	21	144010	REB144010	RÜCKSCHLAGVORR.(EB) MIT ENTLÜFTUNG	NR
5	22	240016	DEV3S16	ZUFLUSSVENTIL 1-WEG 3/4 230V DROSS.16L	NR
5	23	437041	REB437041	DICHTUNG 3/4 GASVERSORG.	NR
6	1	80184		ART. NICHT BESTIMMT	NR
6	2	79042		OBERZAPFEN C600	NR
6	3	80380	C.80380	ZAPFEN, NACHSPÜLKAMM RIVER	NR

6	4	80348		SPUELARM	NR
6	5	80370	C.80370	KAMM, NACHSPÜLEN RIVER 80/81	NR
6	6	80375	C.80375	ROHR, NACHSPÜLEN(2LÖCHER)RIVER 80/81	NR
6	7	412030		SICHERH.HALTEVORR., KLINKE GRAU (80374)	NR
6	8	454005		KLINKE, GEDREHT D21.5	NR
6	9	129059		NACHSPÜLARM X5 GRAU(80371)	NR
6	10	80376	C.80376	ROHR, NACHSPÜLEN(3LÖCHER)RIVER 80/81	NR
6	12	456060		O-Ring 2025(CGR2025)	NR
6	13	926132		PFROPFEN, KUNST. FÜR NACHSPÜLARM (DWT312)	NR
6	14	79044		WASCH-ARME BUCHSE C600	NR
6	15	308031		GEWINDERING, SPÜL.BUCHSE X5	NR
6	16	69282		PROLUNGA PERNO LAV/RISC SUPERIORE LA50	NR
6	17	429073		GHIERA FISSA CONDOTTO INF.LA50	NR
6	18	437102		GUARNIZIONE CONDOTTO INFER.LA50	NR
7	1	69120		ELEKTROPUMPE LA50 500W.230/50-1	NR
7	2	69120HZ		ELEKTROPUMPE	NR
7	3	335015		LUFERRAD	NR
7	4	206002	REB206002	KONDENSATOR - 10 mF	NR
7	5	69051		STAFFA POMPA LA50 PG FINITO	NR
7	6	141008		MECHANISCHE DICHTUNG FUER WASCHPUMPE DER GLAESERSPUELER	NR
7	7	141009		MECHANISCHE DICHTUNG FUER WASCHPUMPE DER GLAESERSPUELER	NR
7	8	124057		PUMPENFLUEGEL	NR
7	9	124060		PUMPENFLUEGEL	NR
7	10	456078		TORISCHE DICHTUNG	NR
7	11	480148		DECKEL PUMPE	NR
7	12	429074		RING	NR
7	13	486242		SCHRAUBE 3.5X13	NR
8	3	224023		ARBEITSDRUCKWAECHTER 165/140	NR
8	4	143131	SPG47	ROHR	MT
8	5	107014		LUFT-GLOCKE DES DRUCKEWAECHTERS LA50	NR
8	6	429076		GHIERA VALVOLA SFIATO PS LA50	NR
8	7	456020	REB456020	O-Ring 3050 R495	NR
8	8	468029	REB468029	VERBINDUNGSST., DRUCKSCHALTERGLOCKE	NR
8	9	143013	REB143013	ROHR, PVC GRÜN 4X7	MT
8	10	144995		LUFTLOCH-VENTIL DER ABFLUSSPUMPE LA50	NR
8	11	437083		DICHTUNG, GUMMI D32D19.5S1.5	NR
8	12	476008		SFERA.VALVOLA.LA50.HOST.D=5/16"	NR
8	13	499092		MEMBRANA VALVOLA SFIATO PS LA50	NR
8	14	CFS1		SCHELLE, SCHRAUBE TORRO 35-50/9	NR
8	15	143252		ABLAUFLEITUNG	NR
8	16	423008	CFS24	SCHELLE, D20X32X9 TYP TORRO ACC.W1	NR
8	17	69071		SAUGMUFFE	NR
8	18	CFS18		SCHELLE, SCHRAUBE TORRO 20-32/9	NR
8	19	80117	C.80117	ABLASSPUMPE RIVER	NR
8	20	80117HZ		ABLASSPUMPE 240V/60HZ (DPS35-015)	NR