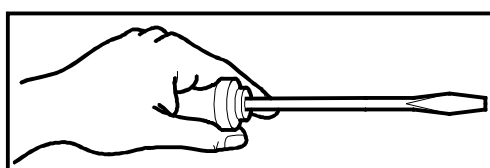


SILVER 72



SV 72

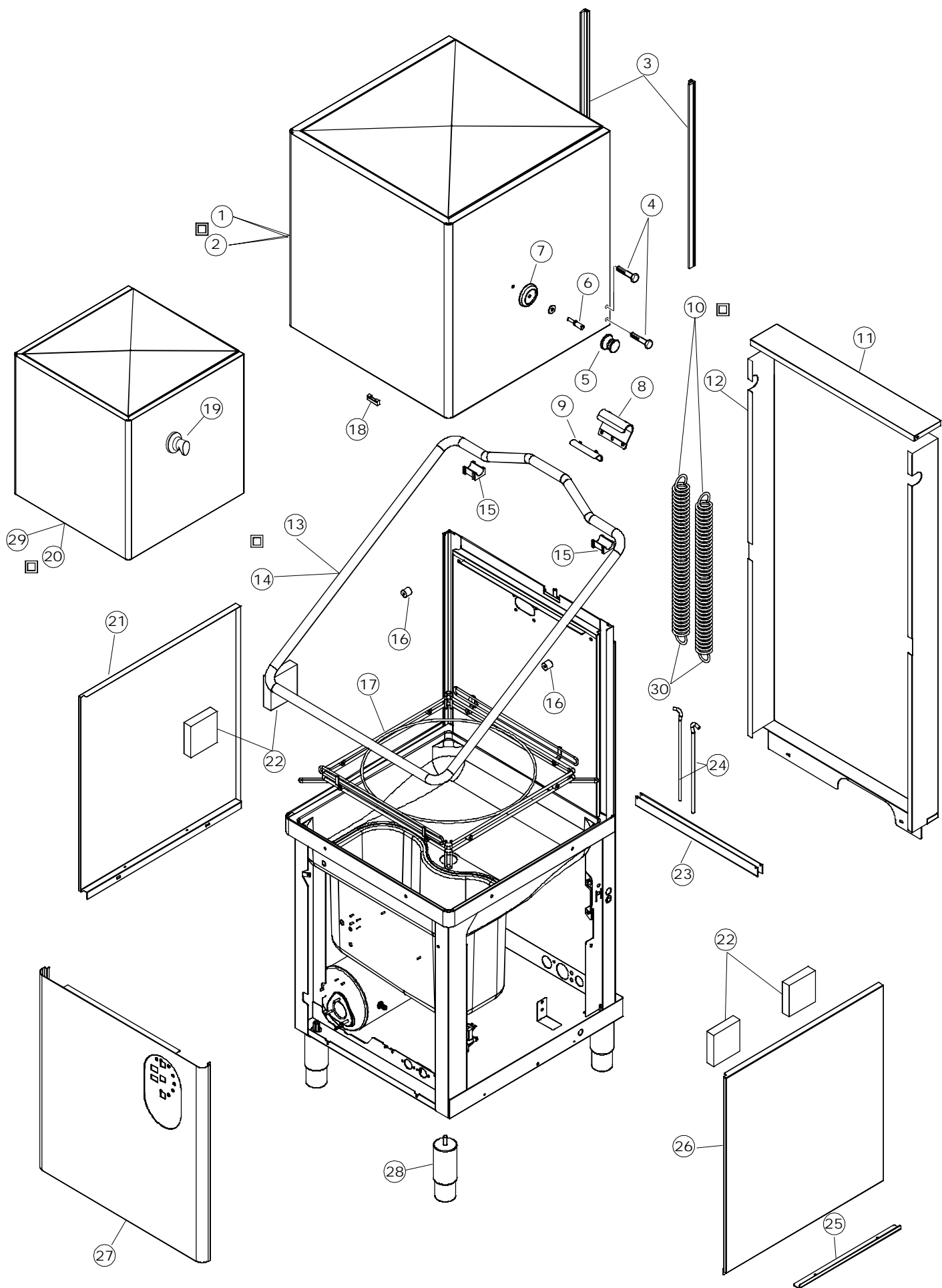
Tav. 1 – Carrozzeria
Tav. 2 – Impianto elettrico
Tav. 3 – Componenti in vasca
Tav. 4 – lance lavaggio – Risciacquo
Tav. 5 – Pompa lavaggio
Tav. 5A – Pompa lavaggio

Tav. 1 – Machine Body
Tav. 2 – Electrical components
Tav. 3 – Components in the tank
Tav. 4 – Wash arms – Rinsing
Tav. 5 – Wash pump
Tav. 5A – Wash pump

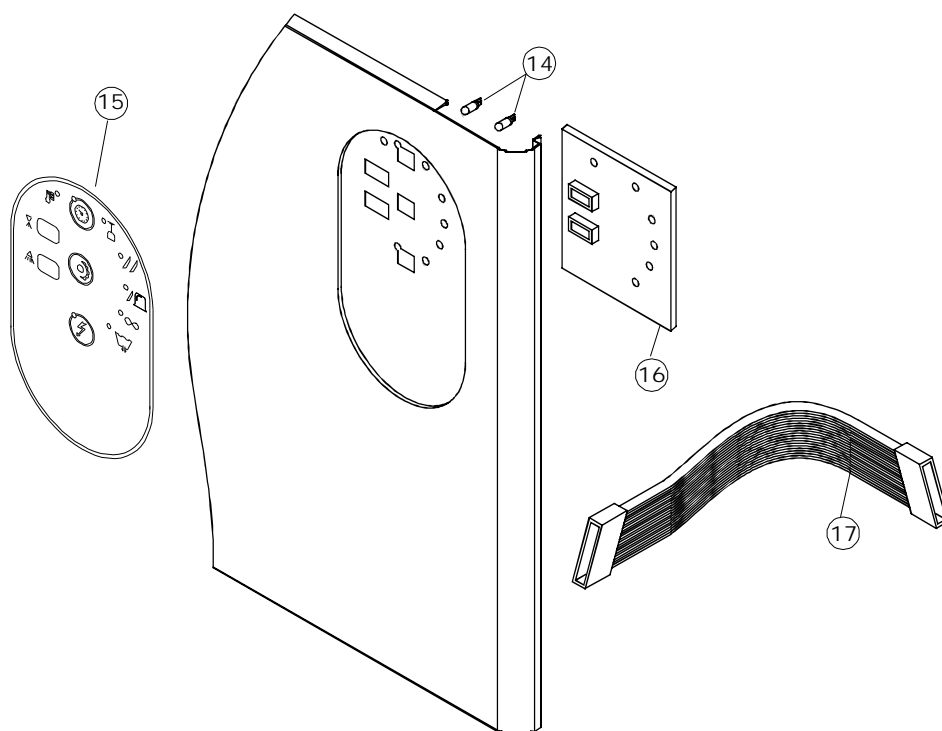
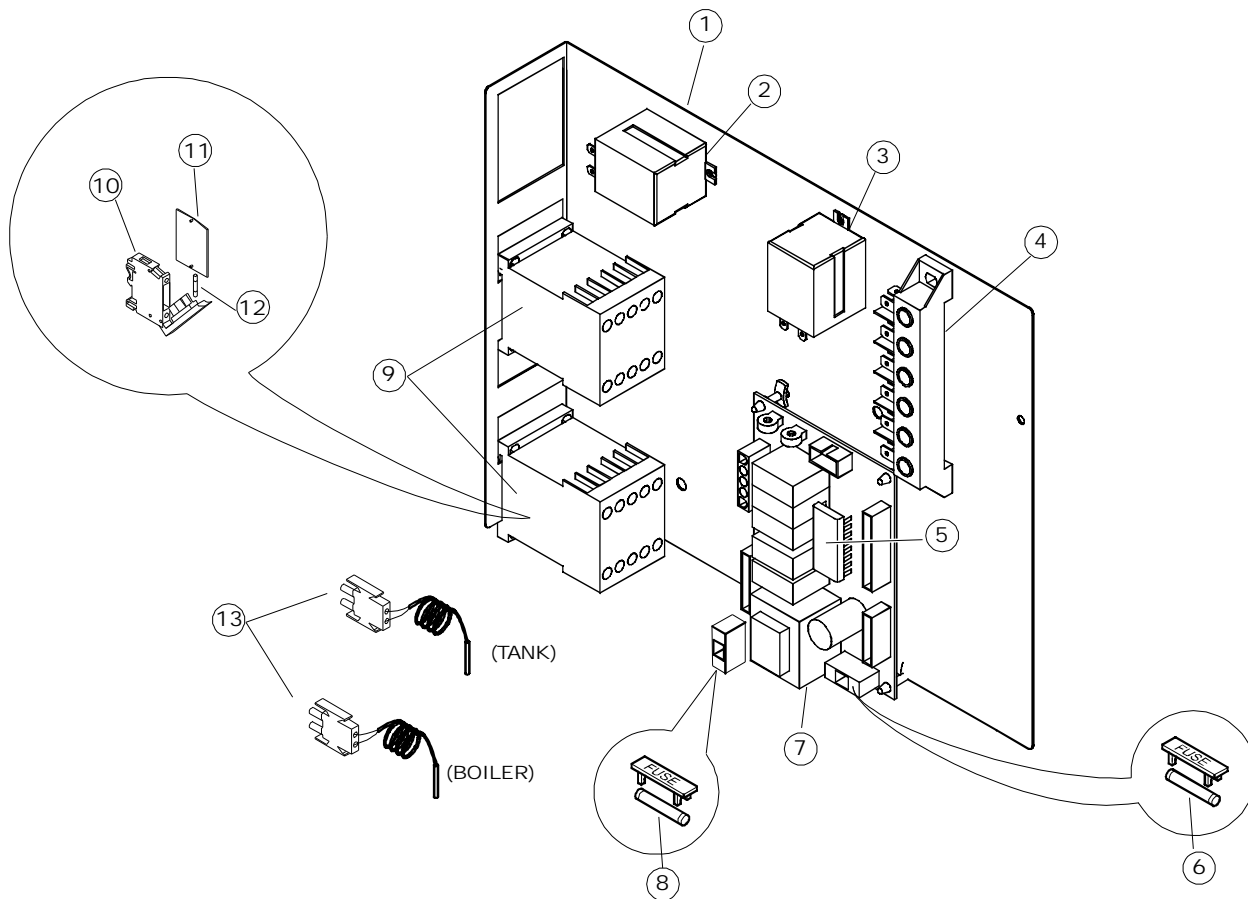
Tab. 1 – Carroceria
Tab. 2 – Instalaciòn elèctrica
Tab. 3 – Componentes en cuba
Tab. 4 – Lances lavages – Enjuague
Tab. 5 – Bomba lavado
Tab. 5A – Bomba lavado

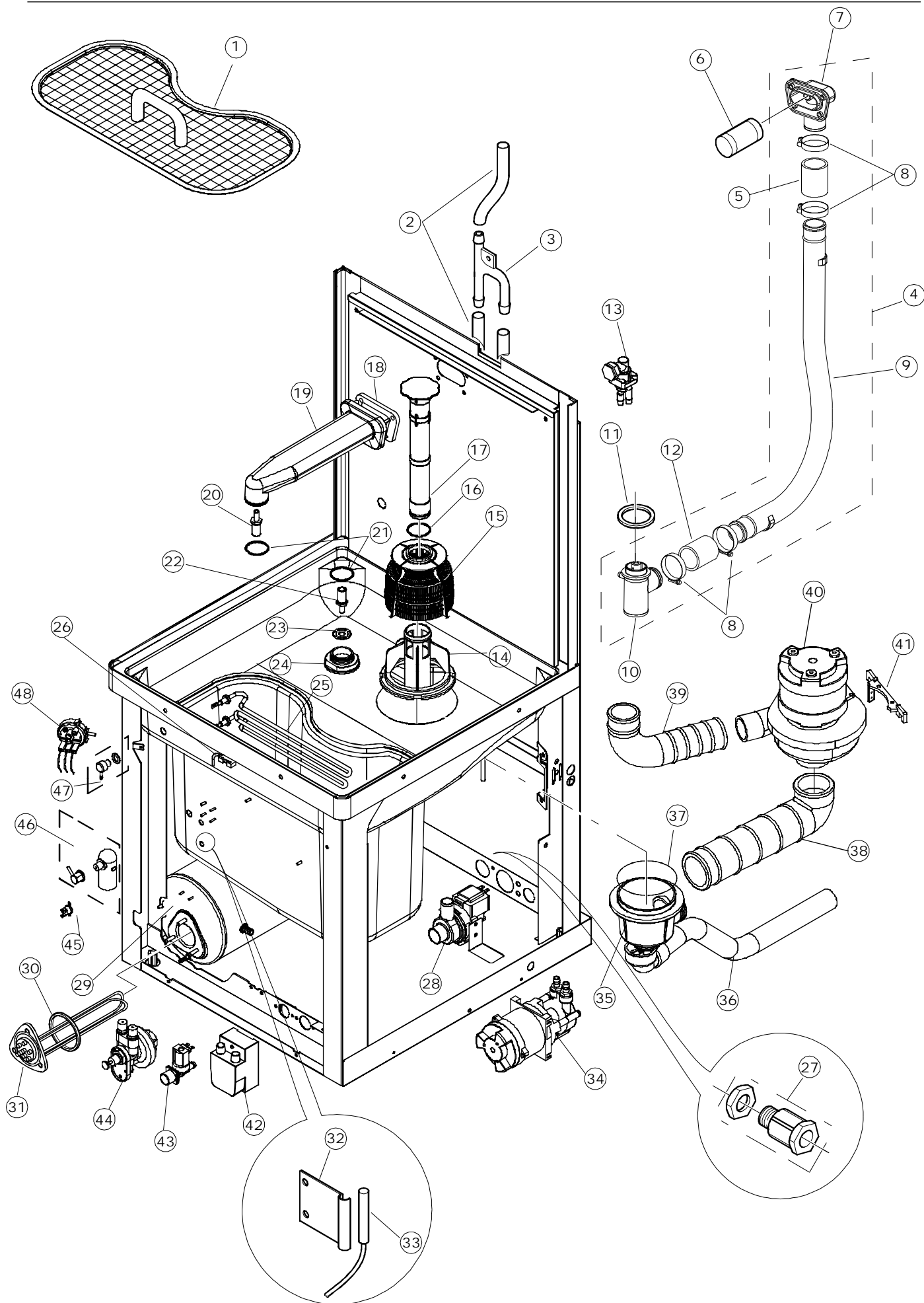
Tab. 1 – Carrosserie
Tab. 2 – Installation électrique
Tab. 3 – Composants de cuve
Tab. 4 – Rampes de lavage Rinçage
Tab. 5 – Pompe lavage
Tab. 5A – Pompe lavage

Taf. 1 – Verkleidung
Taf. 2 – Elektrische Anlage
Taf. 3 – Bauteile im Waschtank
Taf. 4 – Spuelarme – Klarspülung
Taf. 5 – Spülpumpe
Taf. 5A – Spülpumpe

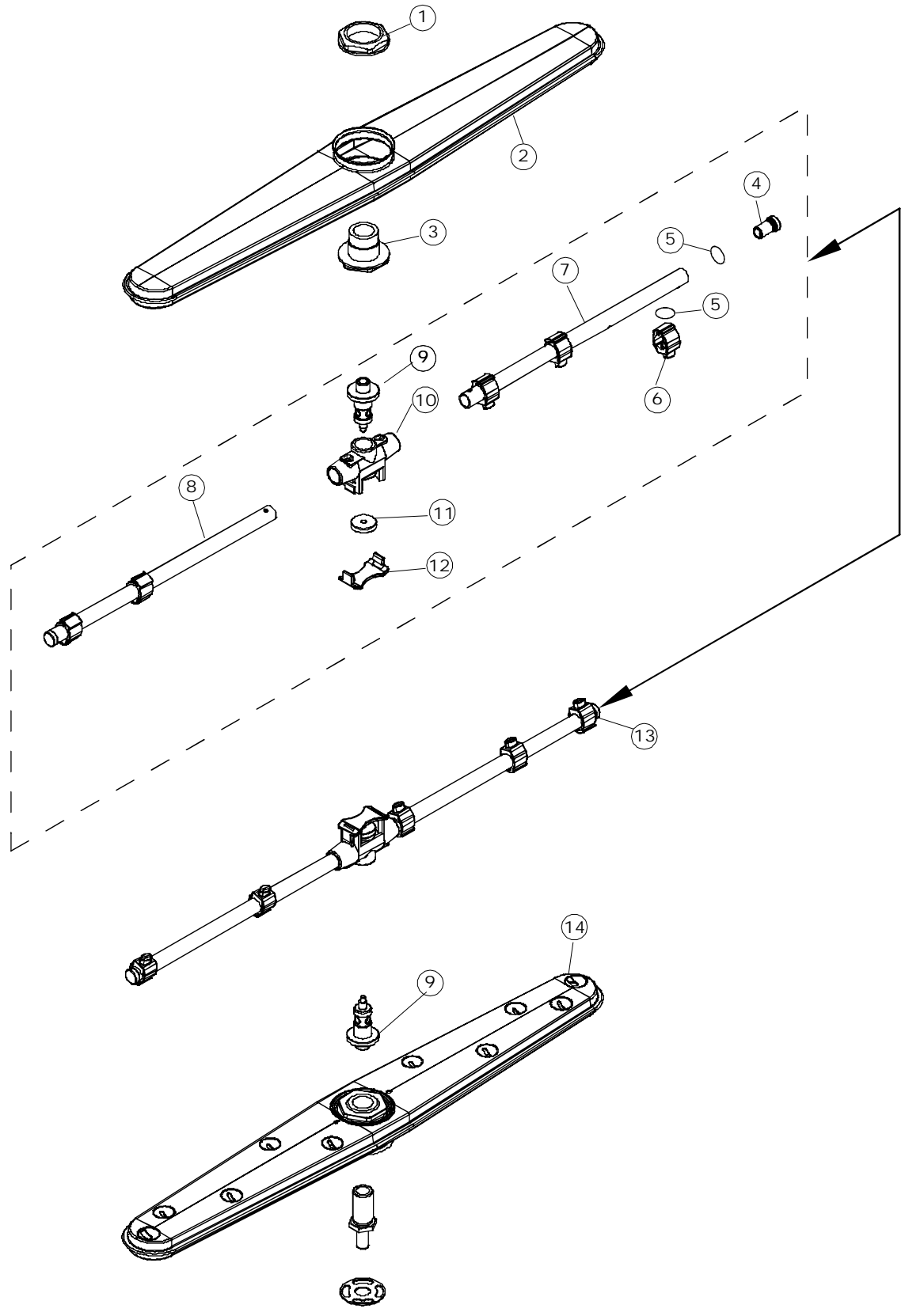


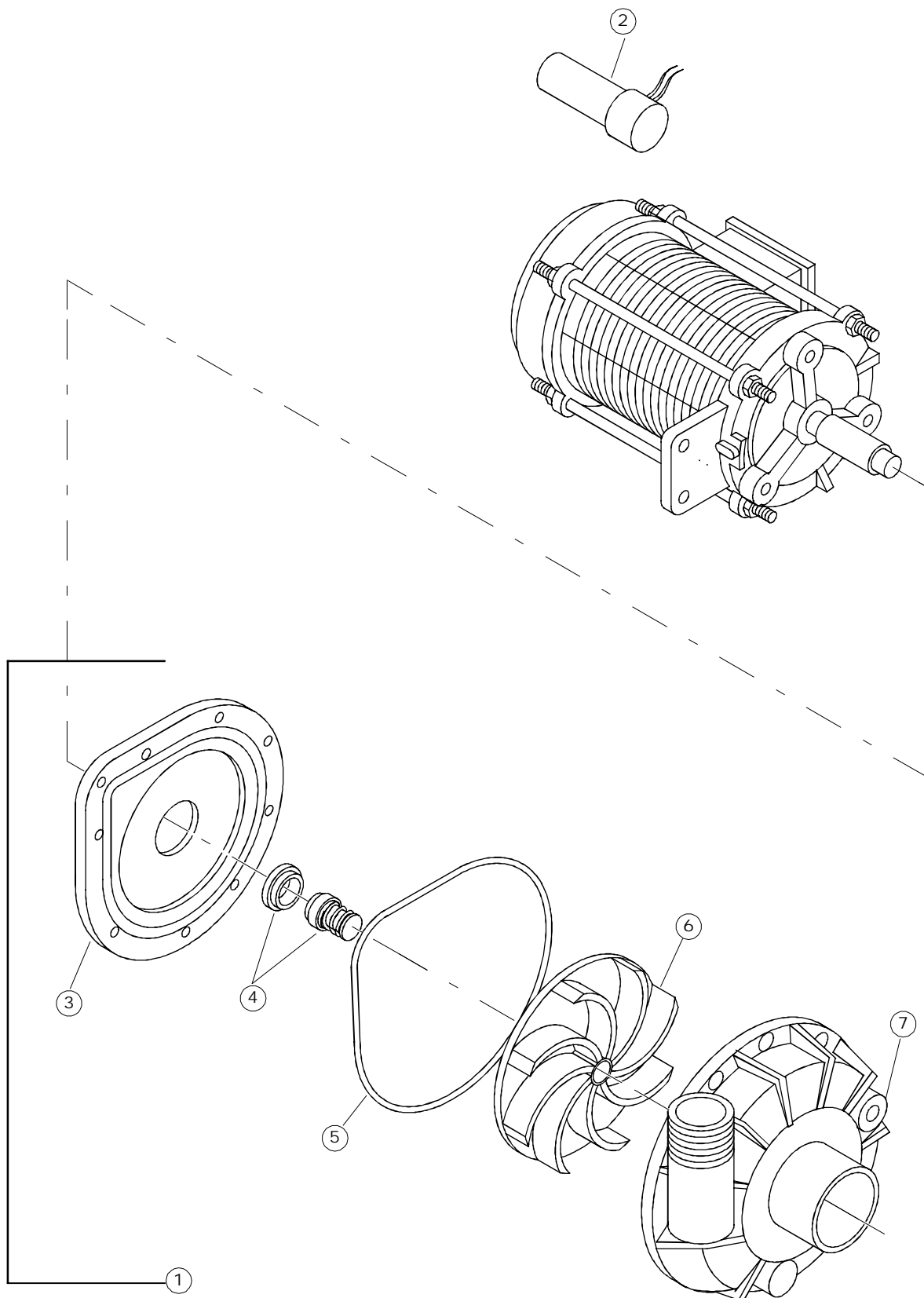
□ (Coibentazione; Insulation)

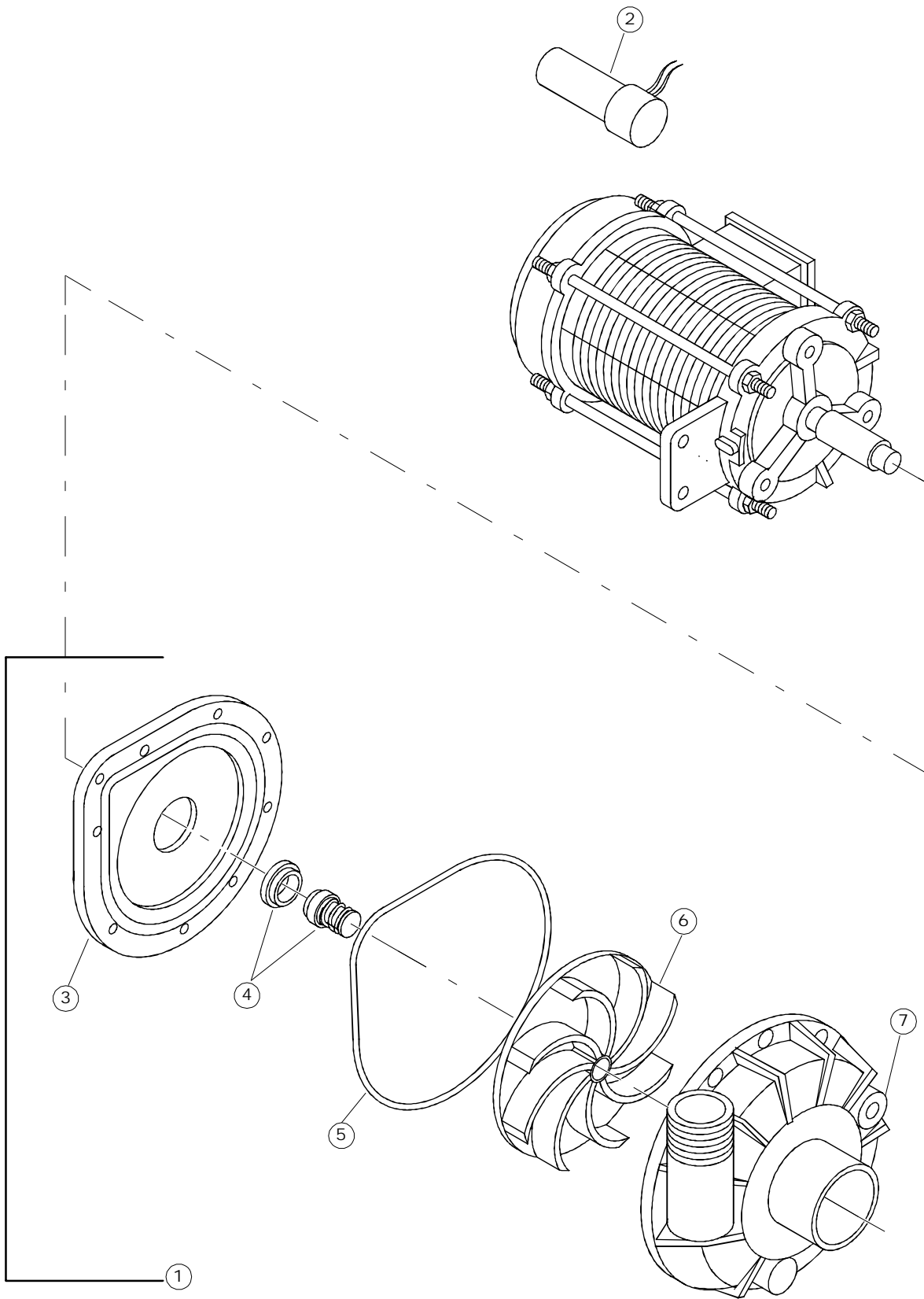




(*) Optional







Pagina	Posizione	Codice	Vecchio codice	Descrizione	Um	Prezzo
1	1	K80099		KIT CAPP A PARETE SINGOLA PER CAPOT CON COMANDI SUPERIORI COMPLETA	NR	
1	2	K80400		KIT CAPP A PARETE SINGOLA PER CAPOT CON COMANDI INFERIORI COMPLETA ISOLATA TERMOACUSTICAMENTE	NR	
1	3	80068	C.80068	GUIDA CAPOT	NR	
1	4	80998		VITE PLASTICA M4X6 (DIN933) GOLD	NR	
1	5	80132		GUIDA SCORR.MANIGLIONE	NR	
1	6	80131	C.80131	PERNO GUIDA	NR	
1	7	80130		DISCO	NR	
1	8	80275	C.80275	SQUADRA	NR	
1	9	80277	C.80277	SQUADRA	NR	
1	10	926108	CMT520	MOLLA TRAZ.CAPOTTA f5.5 121/..	NR	
1	11	80638		TUBO PASSACAVI PANNELLO POSTERIORE	NR	
1	12	80162	C.80162	PANNELLO RETRO	NR	
1	13	80028		MANIGLIONE 20/10 (CAPPE COIBENTATE)	NR	
1	14	80027	C.80027	MANIGLIONE RIVER	NR	
1	15	80190	C.80190	SQUADRA SUPP.MANIGLIONE	NR	
1	16	80105	C.80105	PARACOLPI CAPOT	NR	
1	17	80240		TELAIO PORTACESTO CAPOT D1000	NR	
1	18	927088	CWM7	MAGNETE PER MICROINTERRUTTORE	NR	
1	19	80623		ANELLO IN TEFLON 22X9,5X1	NR	
1	20	80135		GRUPPO CAPP A COMPLETA	NR	
1	21	80071	C.80071	PANNELLO LATERALE SX PG FINIT	NR	
1	22	41042	C.41042	SPESSORE ADESIVO PANNELLI LATERALI LP	NR	
1	23	80023	C.80023	SQUADRA	NR	
1	24	926009	DAG332	GANCIO REGOLAZIONE MOLLA 100/120/140	NR	
1	25	80078	C.80078	SQ. FISSAGGIO SOTTOPIANI GOLD PG FINITO	NR	
1	26	80072	C.80072	PANNELLO LATERALE DX PG FINITO	NR	
1	27	80075C		PANNELLO FRONTALE LOGO "COLGED"	NR	
1	28	926117	DWP128U	PIEDE REGOLABILE X CAPOTT.3LINEA	NR	
1	29	80137		GRUPPO CAPP A COIBENTATA	NR	
1	30	926007	CMT549	MOLLA TRAZ.CAPOTTA f5 100/120/140	NR	
2	1	80372	C.80372	STAFFA COMP.ELETTRICI RIVER	NR	
2	2	229029	REB229029	RELE` FINDER 65.31 230/50	NR	
2	3	929115	DER1108	RELE 16A 230V 62.82	NR	
2	4	220011	REB220011	* MORSETTIERA 5.POLI + TERRA FV.122	NR	
2	5	81000		MICROPROCESSORE CAPOT RIVER NM	NR	
2	6	926284		FUSIBILE 800MA	NR	
2	7	215023		SCHEDA GET-5/NIAGARA-RIVER	NR	
2	8	926283		FUSIBILE 315MA	NR	
2	9	229037		CONTATTORE QUADRIPOLORE X5 22A	NR	
2	10	H.228047		* PORTA-FUSIBILE	NR	
2	11	H.228048		* CHIUSURA PORTA-FUSIBILE	NR	
2	12	228004		FUSIBILE 5X20 4A FAST	NR	
2	13	231014		SONDA TEMPERATURA GET-5	NR	
2	14	461021		PIEDINO PL.SCHEDA PULS.X5	NR	
2	15	80794		MASCHERINA "SILVER72"	NR	
2	16	80889		TASTIERA COMANDI	NR	
2	17	80934		CAVO FLAT COMANDI INFERIORI CAPOT	NR	
3	1	80149	C.80149	FILTRO VASCA RIVER 80/81	NR	
3	2	143010	SPG61	TUBO PRESS.TP 12X19.5	MT	
3	3	143173	REB143173	GIUNZIONE RISC.PLAST.35/40/50	NR	

3	4	80237	C.80237	CONDOTTA LAVAGGIO PLASTICA RIVER	NR	
3	5	80189		MANICOTTO (X TUBO LAVAGGIO 80237)ART.660	NR	
3	6	441009	REB441009	INSERTO TENUTA D10 COLL.S621-	NR	
3	7	80174		RACCORDO LAV.SUP.EST.GOLD (COL.NEUTRO)	NR	
3	8	CFS1A		FASCETTA A VITE TORRO W1/W2B 40-60/12	NR	
3	9	80238		TUBO MANDATA LAVAGGIO CAPOT	NR	
3	10	80179		RACCORDO LAV.INF. EST.GOLD (COL.NEUTRO)	NR	
3	11	80182		GUARNIZIONE MANDATA INF.CAPOT RV.	NR	
3	12	80189		MANICOTTO (X TUBO LAVAGGIO 80237)ART.660	NR	
3	13	144010	REB144010	DISPOSIT.A/R.(EB) CON RACCORDO SFIATO	NR	
3	14	80470		GHIERA SCARICO	NR	
3	15	121081	REB121081	FILTRO POMPA GRIGIO 44/TERZ.	NR	
3	16	456016	REB456016	OR 32.50x3.60	NR	
3	17	80249	C.80249	TROPPO PIENO RIVER 80/81	NR	
3	18	80178	C.80178	GUARNIZIONE	NR	
3	19	80177	C.80177	CONDOTTO LAVAGGIO SUP.RIVER	NR	
3	20	80282	C.80282	ALBERO PERNO RISC.RIVER	NR	
3	21	303032		ANELLO INOX DI TENUTA LAVAGGIO X5	NR	
3	22	80283		PERNO INFERIORE LANCIA LAVAGGIO ALTO	NR	
3	23	80316	C.80316	PARZIALIZZATORE RIVER CAPOT	NR	
3	24	80281		GHIERA LAVAGGIO INFERIORE INTERNO ALTA	NR	
3	25	80677		RESISTENZA VASCA 2500 W 230V MONOFASE	NR	
3	26	211002	REB211002	CONT.MAGNETICO+CAVO 302N.Ocm25	NR	
3	27	929104		PRESSACAVO 106/21 OBO	NR	
3	28	80117	C.80117	POMPA SCARICO RIVER	NR	
3	29	80389	C.80389	BOILER RIVER CAPOT	NR	
3	30	456002	REB456002	OR 48x6,2	NR	
3	31	230020C	REB230020C	KIT RESISTENZA REB230020 (8KW)	NR	
3	32	H.775489-001		CLIP SONDA TEMPERATURA D5	NR	
3	33	231014		SONDA TEMPERATURA GET-5	NR	
3	34	130143		POMPA AUSILIARIA FLANGIA PLASTICA	NR	
3	35	136020	REB136020	CORPO ASPIRAZIONE/SCARICO 22/44	NR	
3	36	143136	REB143136	TUBO SCARICO VERS.NE INTEGR.22	NR	
3	37	456040	REB456040	OR 201 NBR70 22	NR	
3	38	80186	C.80186	MANICOTTO ASPIRAZ.POMPA RIVER	NR	
3	39	80188	C.80188	MANICOTTO MANDATA POMPA RIVER 80/81	NR	
3	40	80113		ELETTROPOMPA 1,1 KW 220-240V/50HZ CON CONDENSATORE (ZF400S02287)	NR	
3	41	80545		SQ. SUPPORTO POMPA X 80112 & 80114	NR	
3	42	209016	DWD4PD	DOSAT.PERISTALTICO SEKO 230/50 (PBR)	NR	
3	43	240016	DEV3S16	VALVOLA DI CARICO 1VIA 3/4 230V PARZ.16L	NR	
3	44	DWD3		DOSAT IDRAUL BRILL.(MAND.D6)DIB0805E4007	NR	
4	1	80314	C.80314	DADO LANCIA LAVAGGIO GRIGIO	NR	
4	2	80311	C.80311	PETTINE LAVAGGIO RIVER CAPOT	NR	
4	3	80310		SUPPORTO LANC/LAVAGGIO (RAL7001)	NR	
4	4	926132		TAPPO PL.X BRACCIO DI RISC.(DWT312)	NR	
4	5	456060		OR 2025(CGR2025)	NR	
4	6	140028		NON A LISTINO		
4	7	80376	C.80376	TUBO RISC.(3FORI)RIVER 80/81	NR	
4	8	80375	C.80375	TUBO RISC.(2FORI)RIVER 80/81	NR	
4	9	80380	C.80380	PERNO PETTINE RISC.RIVER	NR	
4	10	129059		CORPO RISCIAQUO GRIGIO(80371)	NR	
4	11	454005		NOTTOLINO TORNITO D21.5	NR	
4	12	412030		FERMO DI SICUR.NOTT.X5 GRIGIO(80374)	NR	
4	13	80370	C.80370	PETTINE RISCIAQUO RIVER 80/81	NR	
4	14	80311	C.80311	PETTINE LAVAGGIO RIVER CAPOT	NR	

5	1	80114	C.80114	POMPA RIVER 81 1.1KW 220/240-50HZ	NR
5	2	206005	REB206005	CONDENSATORE DA 20 mF	NR
5	3	926083	RAC134	FLANGIA POMPA 120/140(ENTR.DX.)	NR
5	4	926274		TENUTA MECCANICA POMPA ZF522	NR
5	5	926084	RAG61	OR POMPA 120/140	NR
5	6	926275		GIRANTE POMPA ZF522	NR
5	7	926086	RAC435	CORPO POMPA 120/140(ENTR.DX.)	NR
6	1	80113		ELETTROPOMPA 1,1 KW 220-240V/50HZ CON CONDENSATORE (ZF400S02287)	NR
6	2	206005	REB206005	CONDENSATORE DA 20 mF	NR
6	3	80842		FLANGIA POMPA LAVAGGIO	NR
6	4	80843		TENUTA MECC.COMP POMPA LAV(ZF400SX-2287) ART.0146R+0142R	NR
6	5	80844		GUARNIZIONE POMPA LAVAGGIO(ZF400SX-2287) ART.1743R	NR
6	6	80845		GIRANTE POMPA LAVAGGIO(ZF400SX-2287) ART.2286R	NR