

# COLGED

**SPARE PARTS CATALOGUE  
ERSATZTEILKATALOG  
CATALOGUE PIECES DETACHEES  
CATALOGO PARTI RICAMBIO  
CATALOGO DE PIEZAS DE RECAMBIO  
CATALOGO PEÇAS DE REPOSIÇÃO**

Protech 811ID

Protech 811SID

**18-06-2009**

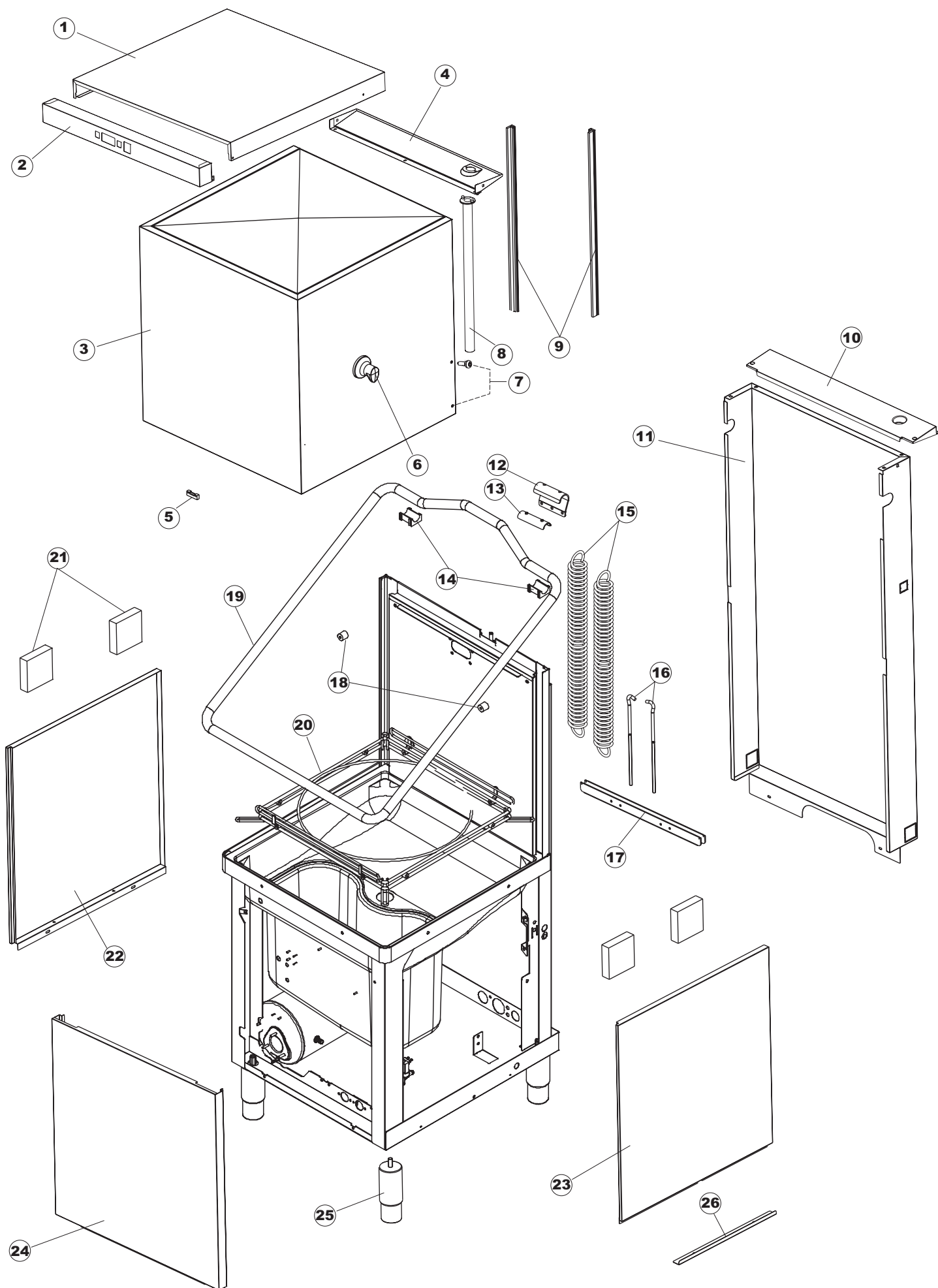
Tav.1: Carrozzeria  
Tav.2: Impianto elettrico  
Tav.3: Componenti in vasca  
Tav.4: Circuito di lavaggio  
Tav.5: Circuito di risciacquo  
Tav.6: Lance di lavaggio  
Tav.7: Pompa di lavaggio  
Tav.8: Pompa di scarico

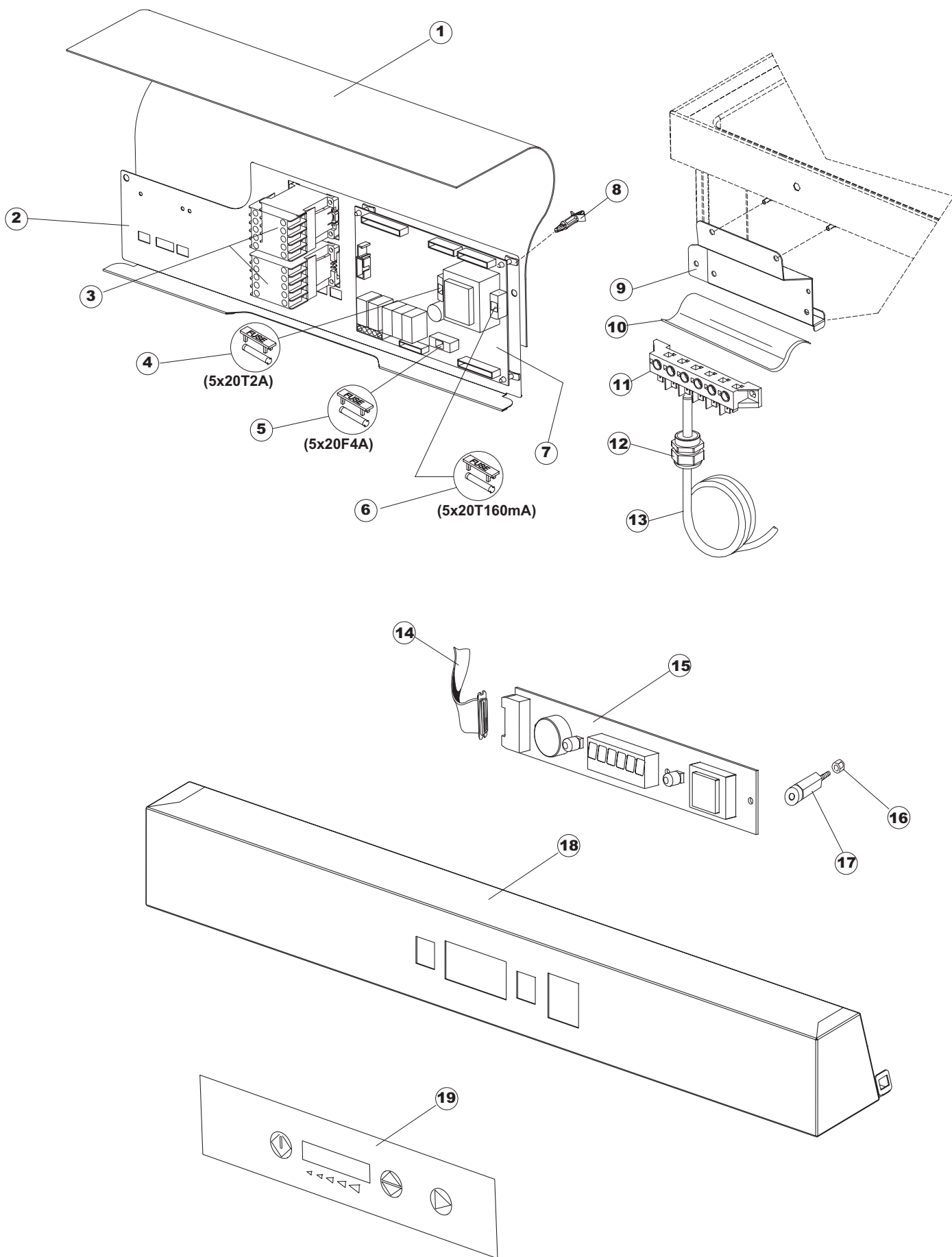
Tab.1: Carrocería  
Tab.2: Instalación eléctrica  
Tab.3: Componentes en cuba  
Tab.4: Circuito de lavado  
Tab.5: Circuito d'enjuague  
Tab.6: Brazos de lavado  
Tab.7: Bomba de lavado  
Tab.8: Bomba de descarga

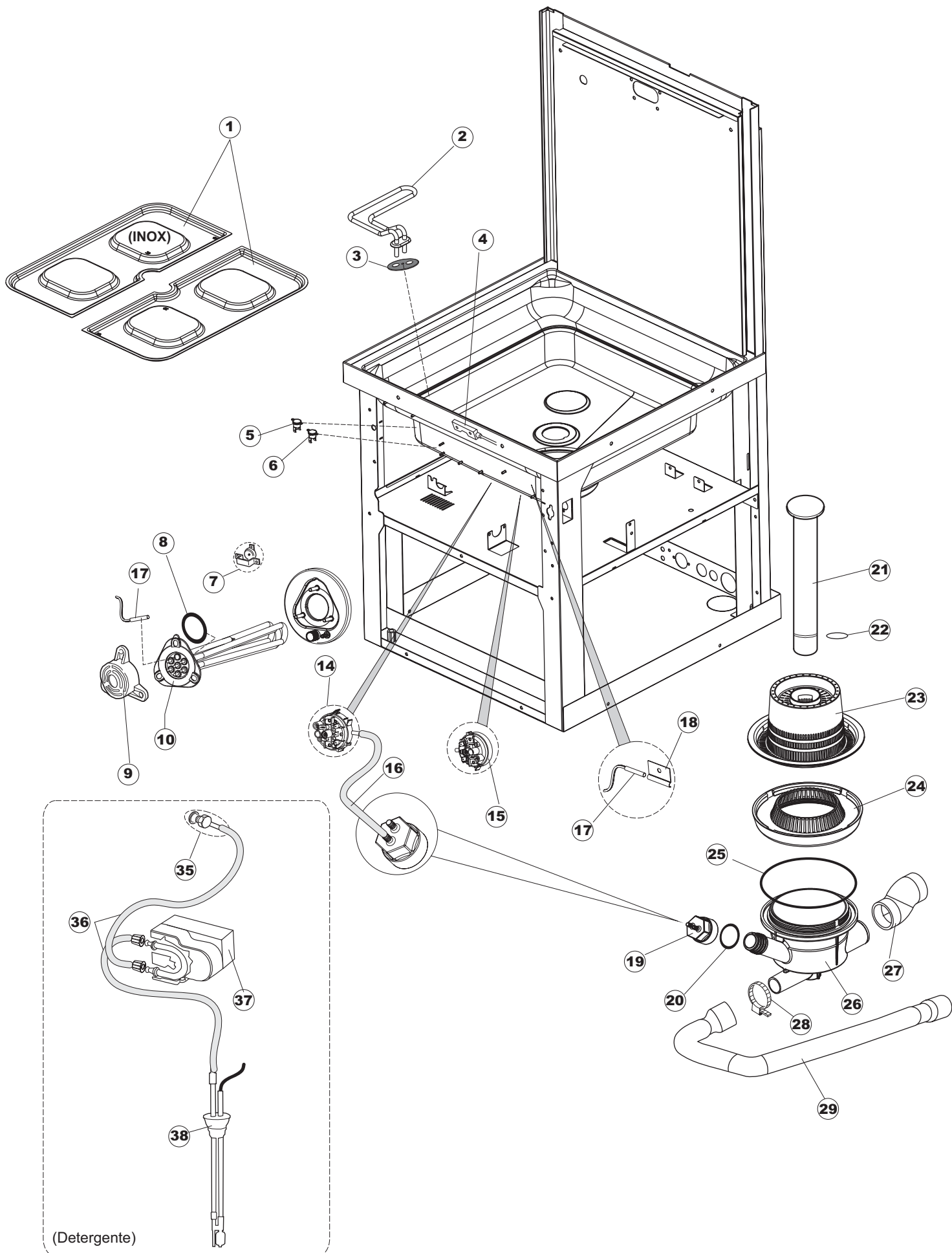
Taf.1: Verkleidung  
Taf.2: Elektrische Anlage  
Taf.3: Bauteile im Waschtank  
Taf.4: Spuelschaltung  
Taf.5: Nachspuelschaltung  
Taf.6: Wascharmee  
Taf.7: Spuelpumpe  
Taf.8: Laugenpumpe

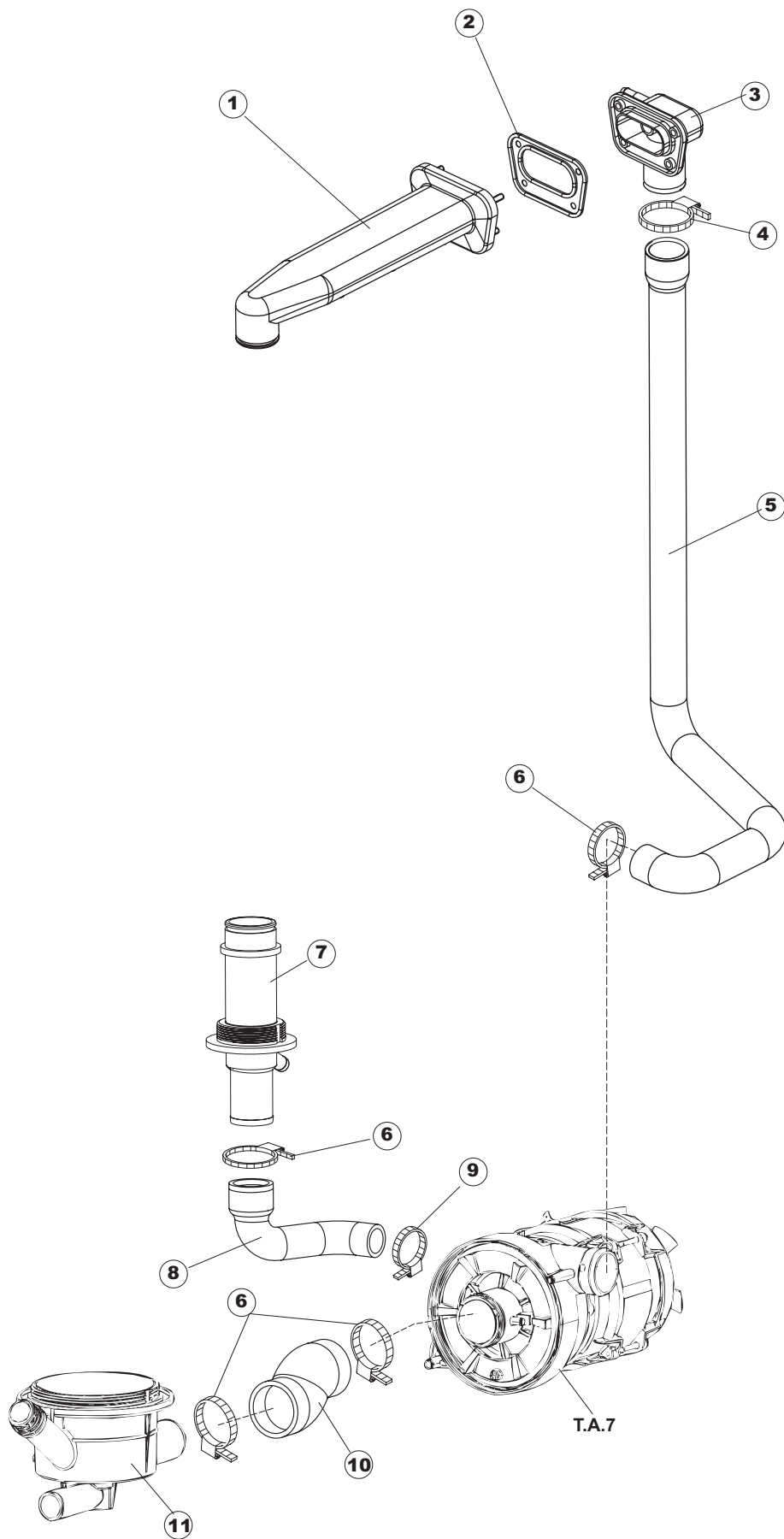
Tav.1: Machine body  
Tav.2: Electrical components  
Tav.3: Components in the tank  
Tav.4: Washing circuit  
Tav.5: Rinsing circuit  
Tav.6: Washing arms  
Tav.7: Washing pump  
Tav.8: Draining pump

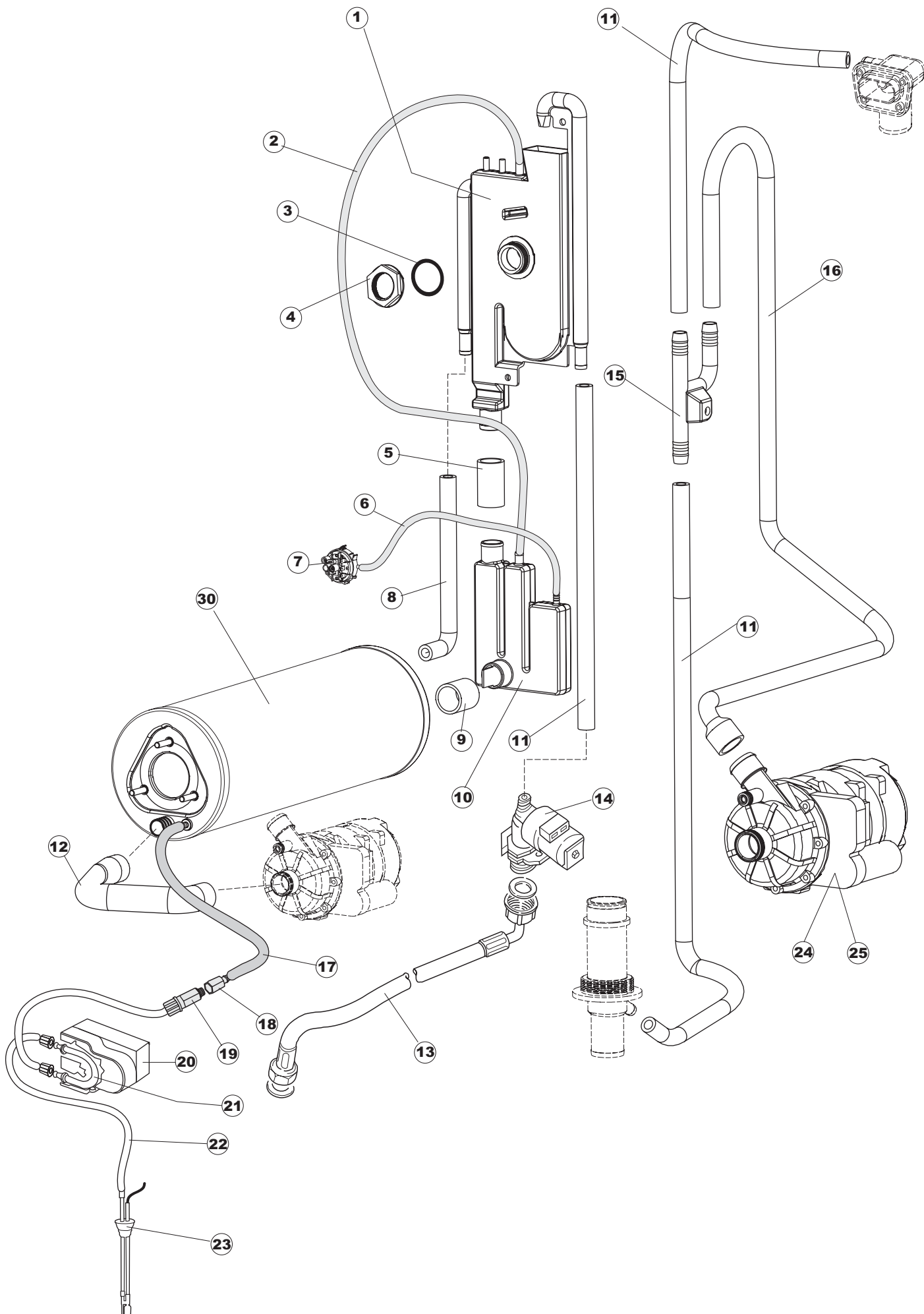
Tab.1: Carrosserie  
Tab.2: Installation électrique  
Tab.3: Composants de cuve  
Tab.4: Circuit de lavage  
Tab.5: Circuit de rinçage  
Tab.6: Bras de lavage  
Tab.7: Pompe de lavage  
Tab.8: Pompe de vidange

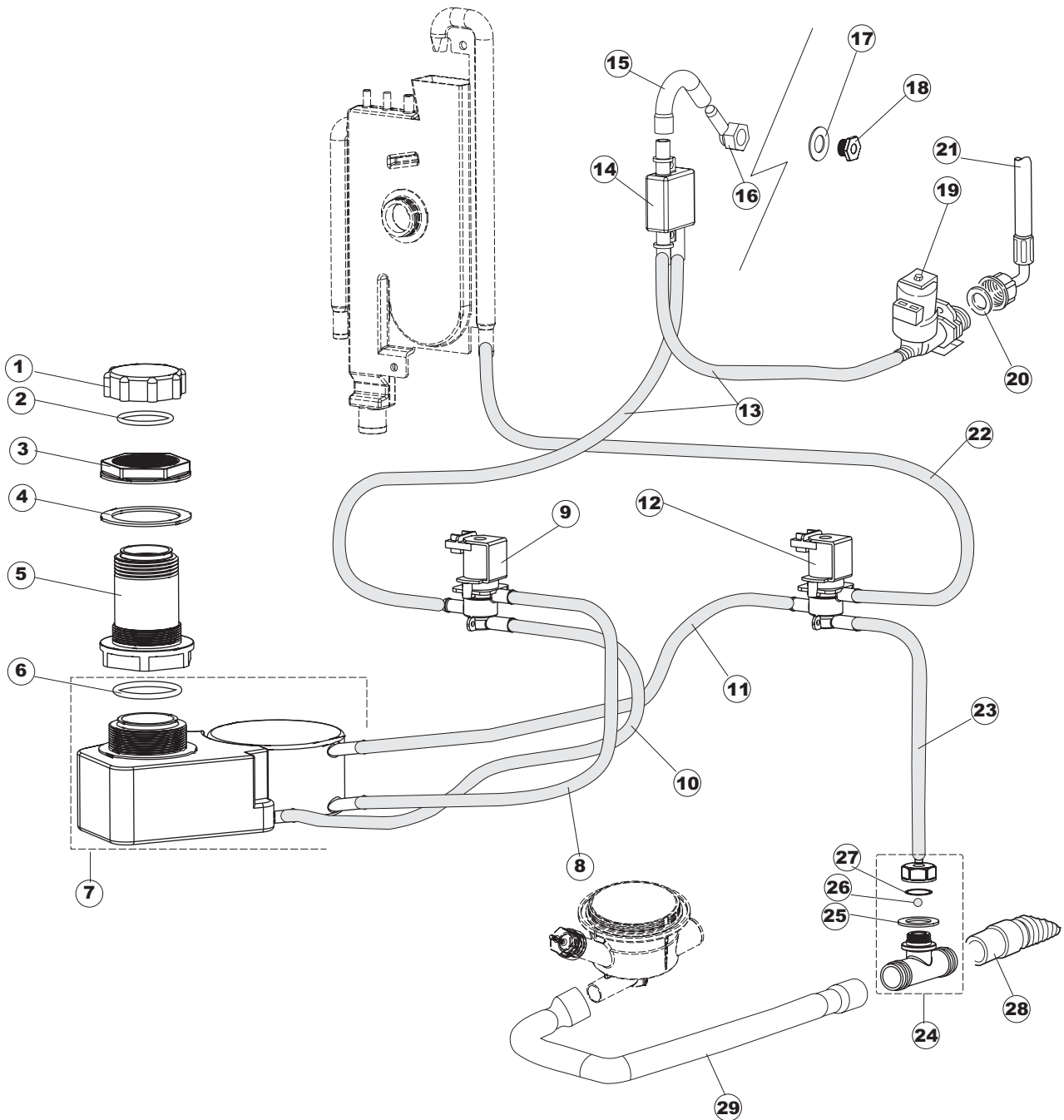




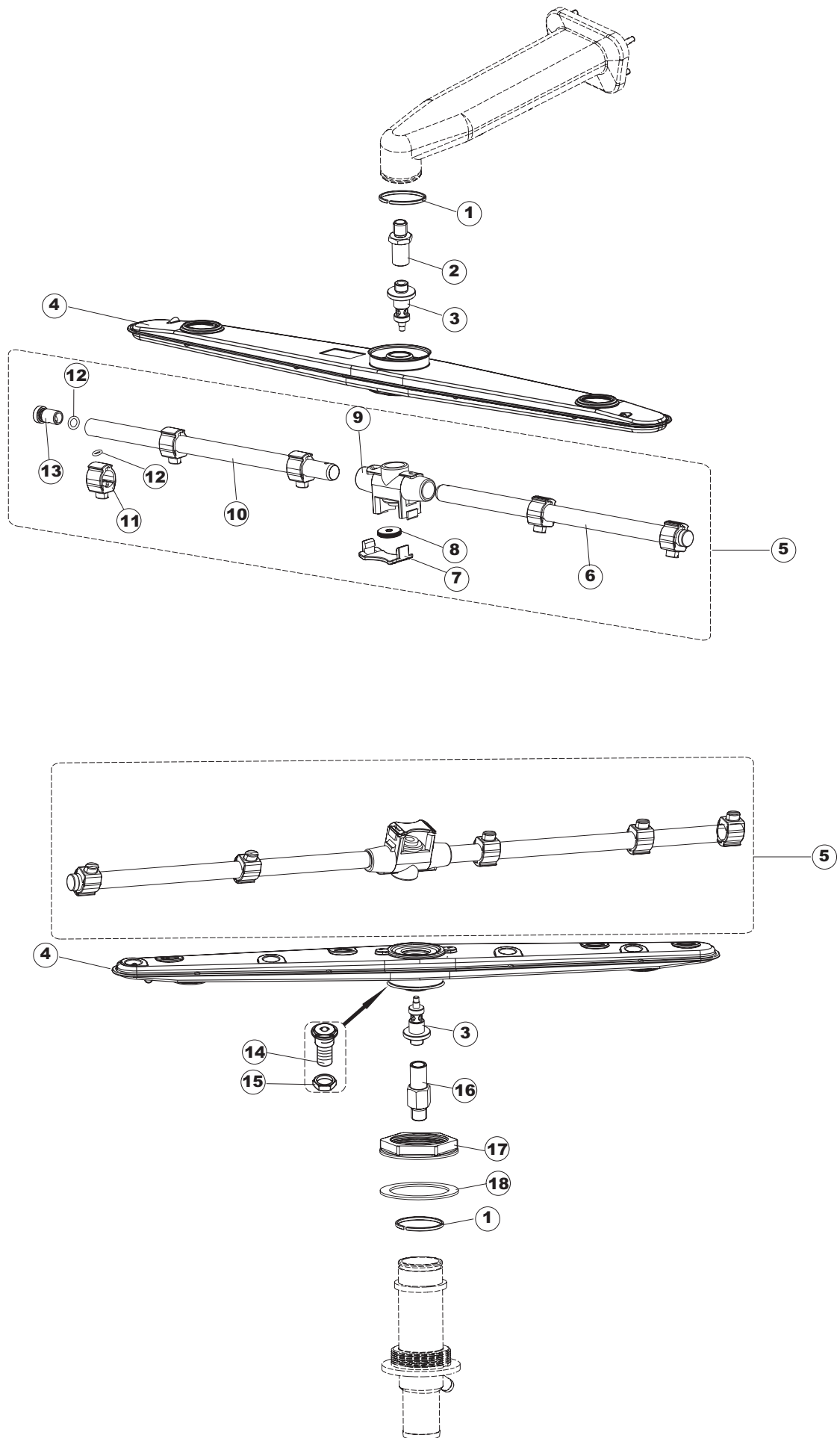


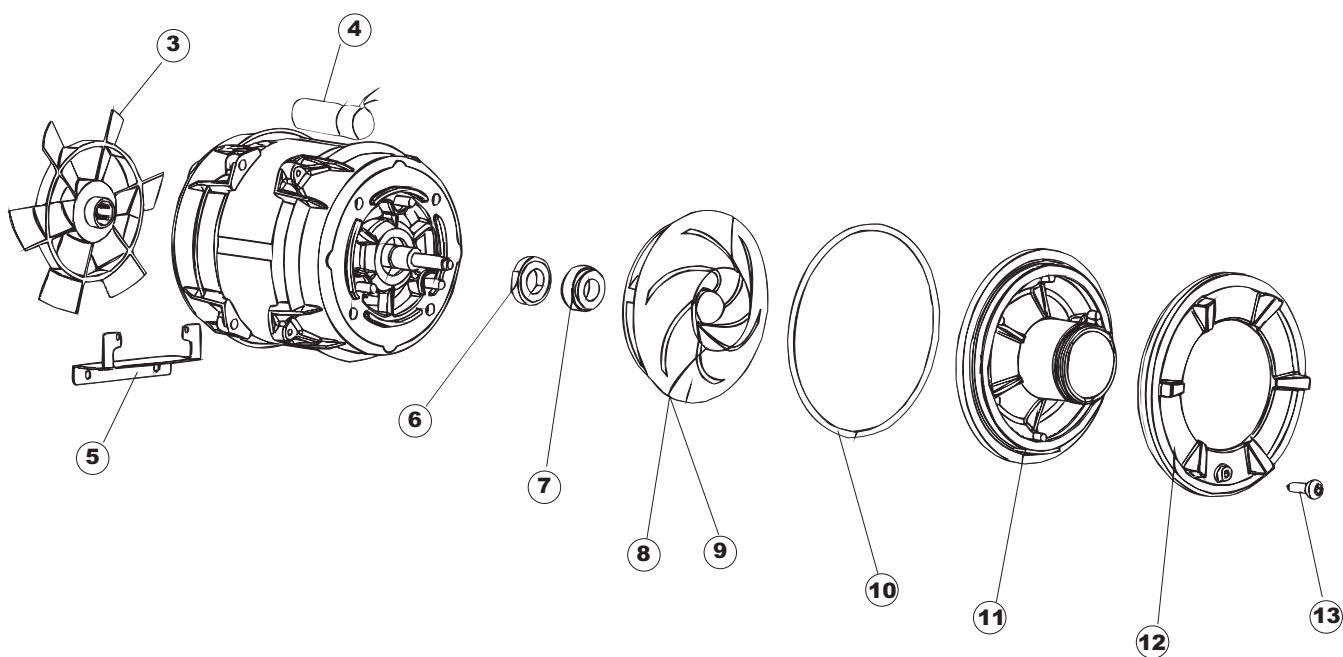
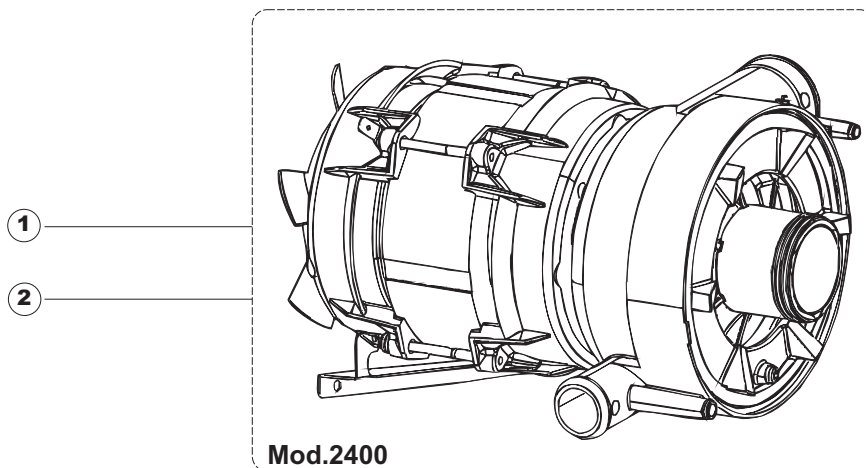


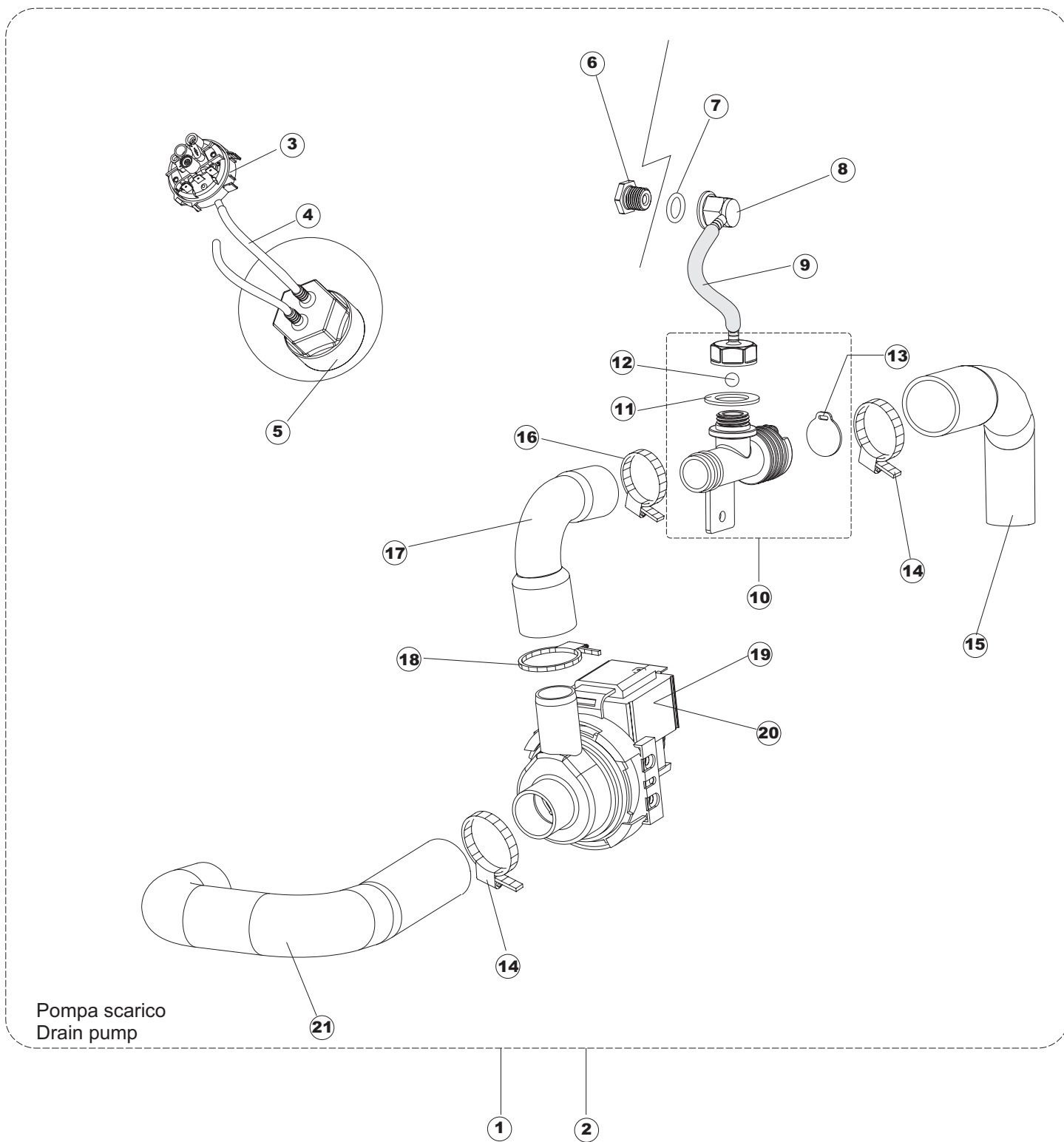












Pagina	Posizione	Codice	Vecchio codice	Descrizione	Um	Prezzo
1	1	69434		SOPRA CRUSCOTTO NG281 PIEGATO FINITO	NR	
1	2	69428		CRUSCOTTO SUPER.PIEGATO FINITO	NR	
1	3	69142P		CAPPA	NR	
1	4	80323	C.80323	PANNELLO FISS. TUBO PIEGATO FINITO	NR	
1	5	927088	CWM7	MAGNETE PER MICROINTERRUTTORE	NR	
1	6	80632		SUPPORTO DI SOLLEVAMENTO CAPPA	NR	
1	7	80998		VITE PLASTICA M4X6 (DIN933) GOLD	NR	
1	8	80631		TUBO PASSACAVI PANNELLO POSTERIORE	NR	
1	9	80068	C.80068	GUIDA CAPOT	NR	
1	10	80630		PANNELLO POSTERIORE	NR	
1	11	80162	C.80162	PANNELLO RETRO	NR	
1	12	80275	C.80275	SQUADRA	NR	
1	13	80277	C.80277	SQUADRA	NR	
1	14	80190	C.80190	SQUADRA SUPP.MANIGLIONE	NR	
1	15	926108	CMT520	MOLLA TRAZ.CAPOTTA f5.5 121/..	NR	
1	16	926009	DAG332	GANCIO REGOLAZIONE MOLLA 100/120/140	NR	
1	17	80023	C.80023	SQUADRA	NR	
1	18	80105	C.80105	PARACOLPI CAPOT	NR	
1	19	80028		MANIGLIONE 20/10 (CAPPE COIBENTATE)	NR	
1	20	80240		TELAIO PORTACESTO CAPOT D1000	NR	
1	21	41042	C.41042	SPESSORE ADESIVO PANNELLI LATERALI LP	NR	
1	22	80071	C.80071	PANNELLO LATERALE SX PG FINIT	NR	
1	23	80072	C.80072	PANNELLO LATERALE DX PG FINITO	NR	
1	24	80079		PANNELLO ANTERIORE	NR	
1	25	79028		PIEDE IN ACCIAIO INOSSIDABILE 1" 3/4 (REGOLABILE 160-225MM) 160MM CON VITE M12 BASE TONDA	NR	
1	26	80078	C.80078	SQ. FISSAGGIO SOTTOPIANI GOLD PG FINITO	NR	
2	1	214086		PROTEZ.EL.TELA TRASP.463/503	NR	
2	2	69041		PANNELLO IMPIANTO	NR	
2	3	80350		CONTAT 230-50/60HZ 3RT1016-1AP01	NR	
2	4	228011		FUSIBILE 5X20 T2A	NR	
2	5	228004		FUSIBILE 5X20F 4A FAST	NR	
2	6	228012		FUSIBILE 5X20 T160MA	NR	
2	7	215032		SCHEDA ELETTRONICA GET50	NR	
2	8	CWP2		PIEDINI SUPPORTO SCHEDA ELET.(ART.DRA6A)	NR	
2	9	69063		SUPPORTO MORSETTIERA	NR	
2	10	214088		PROTEZ.ELETT.R. TRASP.CL.3	NR	
2	11	220011	REB220011	* MORSETTIERA 5.POLI + TERRA FV.122	NR	
2	12	929103	DEP520	PRESSACAVO PG16 PASSO (BER 4716)	NR	
2	13	80997		CAVO ALIMENTAZIONE	NR	
2	14	80933		CAVO FLAT COMANDI SUPERIORI CAPOT	NR	
2	15	227083		SCHEDA COMANDI	NR	
2	16	417119		DADO M3 PLASTICA BIANCO	NR	
2	17	419036		SPACER	NR	
2	18	69428		CRUSCOTTO SUPER.PIEGATO FINITO	NR	
2	19	69946		POLIESTERE	NR	
3	1	121121		FILTRO VASCA INOX INTEGRALE LA50 CPL	NR	
3	2	230112		RESISTENZA V 1400W-230V - LA50	NR	
3	3	437086	REB437086	GUARNIZIONE RESISTENZA VASCA	NR	
3	4	80871		MICRO MAGNETICO	NR	
3	5	926189	DRT140	TERMOSTATO BOILER SIC.95°	NR	

3	6	236052		TERM.CONTATTO BOILER/L.90ø+/-3ø(2611576)	NR
3	7	926189	DRT140	TERMOSTATO BOILER SIC.95°	NR
3	8	456002	REB456002	OR 48x6,2	NR
3	9	69870		PROTEZIONE RESISTENZA BOILER	NR
3	10	230117		RESISTENZA BOILER 7600W/400V	NR
3	14	224025		PRESSOSTATO 105/125	NR
3	15	224023		PRESSOSTATO - 165/140	NR
3	16	143235		TUBO 4x7 SILICONE TRASPARENTE CRP	MT
3	17	231016		SONDA TEMPERATURA	NR
3	18	H.775489-001		CLIP Sonda TEMPERATURA D5	NR
3	19	107013		CAMPANA PRESSOSTATO	NR
3	20	456073		OR(50825)CAMPANA PRESS.LA50	NR
3	21	142058		TROPPO PIENO LA50	NR
3	22	456081		O-RING	NR
3	23	121120		FILTRO BASE COMPLETO LA50	NR
3	24	429072		GHIERA CORPO ASPIR./SCARICO LA50	NR
3	25	456076		OR.D.I.135.9X5.33 ART.53125	NR
3	26	136028		CORPO ASPIR./SCARICO LA50	NR
3	27	127082		MANICOTTO ASPIRAZIONE	NR
3	28	CFS1		FASCETTA A VITE TORRO 35-50/9	NR
3	29	69387		TUBO SCARICO	NR
3	35	468151	DZR150NT	RACCORDO ENTRATA SAPONE CPL NM * SALDATO	NR
3	36	143194	REB143194	TUBO 4x6 CRISTAL TRASPARENTE	MT
3	37	209022		DOSAT.PERIST.DETERGENTE NON REG.	NR
3	38	425012		LIVELLOSTATO ASPIRAZIONE WK1-2	NR
4	1	80177	C.80177	CONDOTTO LAVAGGIO SUP.RIVER	NR
4	2	80178	C.80178	GUARNIZIONE	NR
4	3	80174		RACCORDO LAV.SUP.EST.GOLD (COL.NEUTRO)	NR
4	4	CFS1A		FASCETTA A VITE TORRO W1/W2B 40-60/12	NR
4	5	69020		TUBO MANDATA LAVAGGIO SUPERIORE CAPOT	NR
4	6	CFS1		FASCETTA A VITE TORRO 35-50/9	NR
4	7	115143		CONDOTTO CENTRALE INF.LA50 TAPPO DOS.	NR
4	8	127085		MANICOTTO MANDATA INF.LA50	NR
4	9	423008	CFS24	FASCETTA D20X32X9 TIPO TORRO ACC.W1	NR
4	10	127082		MANICOTTO ASPIRAZIONE	NR
4	11	136028		CORPO ASPIR./SCARICO LA50	NR
5	1	144021		AIRGAP SPECIALE LA50	NR
5	2	H.165168		TUBO PVC 6X9 CRISTAL TRASP. RAUCLAIR	MT
5	3	437104		GUARNIZIONE D45D33S2 EPDM 70SH	NR
5	4	417125		DADO IN PLAST.CON COLLARE(171571)	NR
5	5	127096		MANICOTTO BREAK TANK->SISTEMA CRP LA50	NR
5	6	143235		TUBO 4x7 SILICONE TRASPARENTE CRP	MT
5	7	224002	REB224002	PRESSURE SWITCH - 110/60	NR
5	8	127098		MANICOTTO SFIATO BOILER CRP->BT	NR
5	9	127095		MANICOTTO BOILER->SISTEMA CRP	NR
5	10	144027		SISTEMA CARICAMENTO CRP	NR
5	11	143004	REB143004	TUBO PRESS.TP 10X17 (CASER/15NL C4N)	MT
5	12	69068		MANICOTTO ASPIRAZ.CRP LA50	NR
5	13	929169	RAT32	TUBO DI CARICO DEL TERMOPLASTICO	NR
5	14	240018		VALVOLA DI CARICO 1 VIA CRP	NR
5	15	143173	REB143173	GIUNZIONE RISC.PLAST - SOS DA 143268	NR
5	16	69097		TUBO POMPA SCARICO	NR
5	17	143005	SPG10	TUBO PRESS.TP 5x11 (CASER/15/NL C4N)	MT
5	18	468201		RACCORDO CALZATUBO PER INIEZ.BRILL.	NR
5	19	468200		RACCORDO ACCIAIO INOX AISI316 1/8"	NR
5	20	209024		DOSAT.PERIST.BRILLANTANTE NON REG.	

5	21	143251		TUBETTO SILICONE 6X10 RACCORDI+GHIERE	NR
5	22	H.775601		TUBO 4x6 CRISTAL BLUE PVC	MT
5	23	425012		LIVELLOSTATO ASPIRAZIONE WK1-2	NR
5	24	80627		ELETTROPOMPA 200W 230V-1PH-50HZ CON CONDENSATORE (4UF)	NR
5	25	80629		ELETTROPOMPA 200W 220/240V-1PH-60HZ CON CONDENSATORE (4UF)	NR
5	30	104061		BOILER CRP LA50	NR
6	1	480005	REB480005	TAPPO BOCCIA SALE	NR
6	2	456052	REB456052	OR 144	NR
6	3	429073		GHIERA FISSA CONDOTTO INF.LA50	NR
6	4	437102		GUARNIZIONE CONDOTTO INFER.LA50	NR
6	5	466006		PROLUNGA DOSATORE IDRAULICO	NR
6	6	456079		OR DECALCIFICATORE	NR
6	7	117008		DECALCIFICATORE TYPE425+FASTON	NR
6	8	127100		MANICOTTO INGRESSO ADDOLC.ADG	NR
6	9	999288		GRUPPO VALVOLA DEVIATR.CON RIDUTTORE	NR
6	10	127099		MANICOTTO RIGENERAZIONE	NR
6	11	127101		MANICOTTO INGRESSO ADDOLC.ADG	NR
6	12	240020		VALVOLA 2 VIE(DEPURATORE)LA50 ADG	NR
6	13	143004	REB143004	TUBO PRESS.TP 10X17 (CASER/15NL C4N)	MT
6	14	H.324091		DISPOSITIVO A/R	NR
6	15	143010	SPG61	TUBO PRESS.TP 12X19.5	MT
6	16	468165	REB468165	PIPA RACCORDO PLASTICA 35/40/22	NR
6	17	75402		GUARNIZIONE RACCORDO RISCIAQUO	NR
6	18	429075		GHIERA SFIATO VALVOLA DVGW LA50	NR
6	19	240018		VALVOLA DI CARICO 1 VIA CRP	NR
6	20	437041	REB437041	GUARNIZIONE 3/4 GAS CARICO	NR
6	21	929169	RAT32	TUBO DI CARICO DEL TERMOPLASTICO	NR
6	22	127103		MANICOTTO INGRESSO BT ADDOLC.ADG	NR
6	23	127102		MANICOTTO DI CONNESS.A"T"DI SCARICO	NR
6	24	144993		GRUPPO VALVOLA DI SFIATO	NR
6	25	437083		GUARNIZIONE GOMMA D32D19.5S1.5	NR
6	26	476008		SFEROA VALVOLA LA50. HOST	NR
6	27	456015	REB456015	OR 112 9.92X2.62	NR
6	28	143137	REB143137	TUBO SCARICO D18 TERM.LE CURVO	NR
6	29	69387		TUBO SCARICO	NR
7	1	80184		ANELLO TENUTA PER SUPP.LAVAGGIO	NR
7	2	79042		PERNO SUPERIORE LAVAGGIO/RISCIAQUO C600	NR
7	3	80380	C.80380	PERNO PETTINE RISC.RIVER	NR
7	4	80348		PETTINE LAVAGGIO CAPOT	NR
7	5	80370	C.80370	PETTINE RISCIAQUO RIVER 80/81	NR
7	6	80375	C.80375	TUBO RISC.(2FORI)RIVER 80/81	NR
7	7	80374		NON A LISTINO	
7	8	80365		GHIERA PERNO INOX RISC	NR
7	9	80371		NON A LISTINO	
7	10	80376	C.80376	TUBO RISC.(3FORI)RIVER 80/81	NR
7	11	80373		SPRUZZATORE RISCIAQUO	NR
7	12	456060		OR 2025(CGR2025)	NR
7	13	926132		TAPPO PL.X BRACCIO DI RISC.(DWT312)	NR
7	14	79044		BOCCOLA X BRACCIO LAVAGGIO INOX C600	NR
7	15	308031		GHIERA BUSSOLA LAVAGGIO X5	NR
7	16	69282		PROLUNGA PERNO	NR
7	17	429073		GHIERA FISSA CONDOTTO INF.LA50	NR
7	18	437102		GUARNIZIONE CONDOTTO INFER.LA50	NR
8	1	69120		ELETTROPOMPA LA50 500W.230/50-1	NR
8	2	69120HZ		ELETTROPOMPA MONOFASE 500W 60HZ	NR

8	3	335015		VENTOLA POMPA 2400	NR
8	4	206002	REB206002	CONDENSATORE DA 10 mF	NR
8	5	69051		STAFFA POMPA LA50 PG FINITO	NR
8	6	141008		TENUTA MECCANICA PER POMPA DI LAVAGGIO PER LAVABICCHIERI	NR
8	7	141009		TENUTA MECCANICA PER POMPA DI LAVAGGIO PER LAVABICCHIERI	NR
8	8	124057		GIRANTE + INSERTO POMPA(2398R)	NR
8	9	124060		GIRANTE + INSERTO POMPA(2398R)60HZ	NR
8	10	456078		OR. POMPA(2402R)3.53X170.5	NR
8	11	480148		TAPPO CHIOCCIOLA POMPA(2399R)	NR
8	12	429074		GHIERA FILETTATA POMPA(2434R)	NR
8	13	486242		VITE 3.5X13 TBC UNI6954(0062R)	NR
9	1	69707		NON A LISTINO	
9	2	69701HZ		NON A LISTINO	
9	3	224023		PRESSOSTATO - 165/140	NR
9	4	143235		TUBO 4x7 SILICONE TRASPARENTE CRP	MT
9	5	107014		CAMPANA PRESSOSTATO LA50	NR
9	6	429076		GHIERA VALVOLA SFIATO PS LA50	NR
9	7	456020	REB456020	OR 3050 R495	NR
9	8	468029	REB468029	RACCORDO CAMPANA PRESSOSTATO	NR
9	9	143013	REB143013	TUBO PVC VERDE 4X7	MT
9	10	144995		GRUPPO VALVOLA DI SFIATO X PS LA50	NR
9	11	437083		GUARNIZIONE GOMMA D32D19.5S1.5	NR
9	12	476008		SFEROA VALVOLA LA50. HOST	NR
9	13	499092		MEMBRANA VALVOLA SFIATO PS LA50	NR
9	14	CFS1		FASCETTA A VITE TORRO 35-50/9	NR
9	15	69388		TUBO SCARICO	NR
9	16	423008	CFS24	FASCETTA D20X32X9 TIPO TORRO ACC.W1	NR
9	17	69071		GOMITO MANDATA POMPA SCARICO	NR
9	18	CFS18		FASCETTA A VITE TORRO 20-32/9	NR
9	19	80117	C.80117	POMPA SCARICO RIVER	NR
9	20	80117HZ		POMPA SCARICO 240V/60HZ (DPS35-015)	NR