

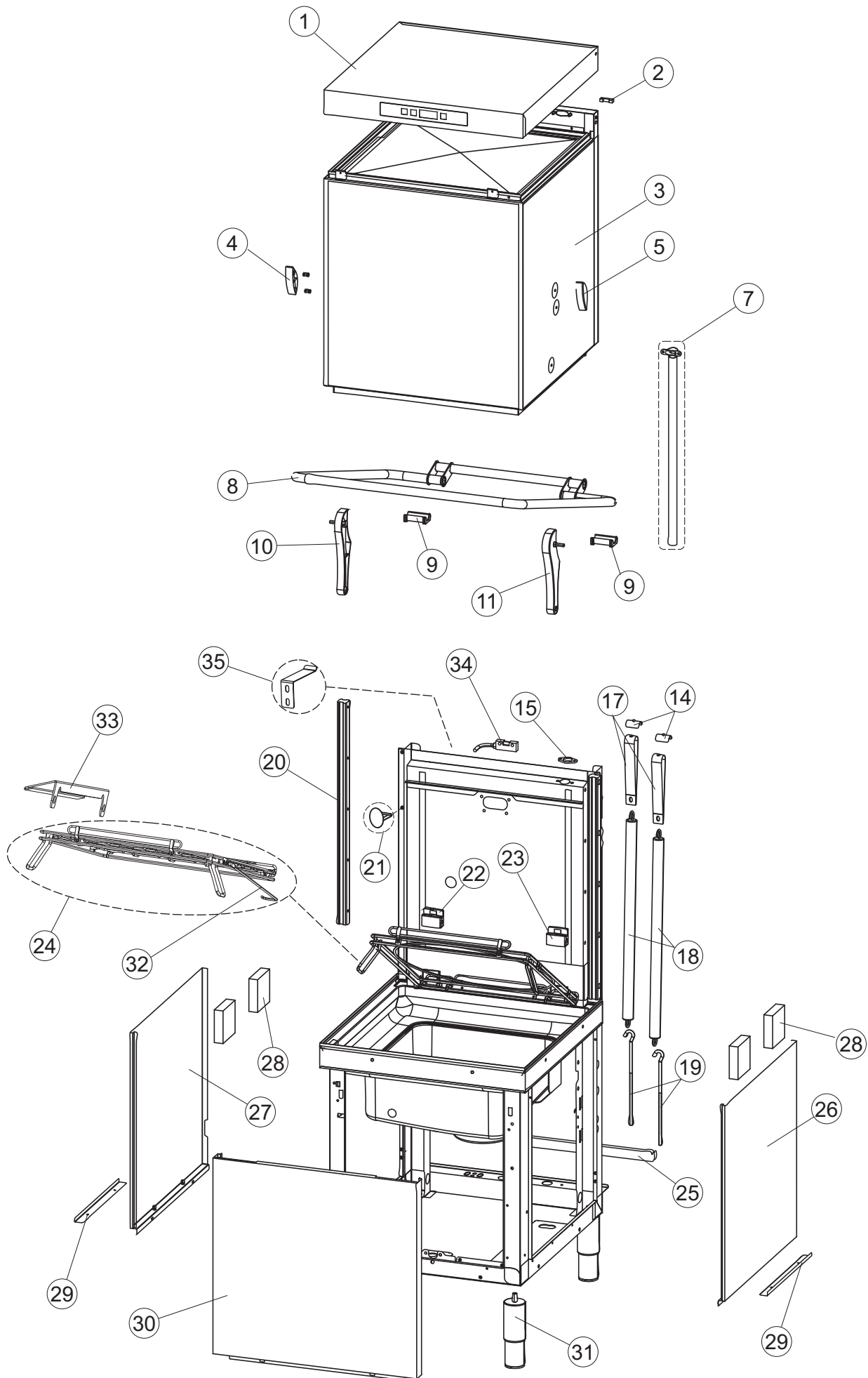
COLGED

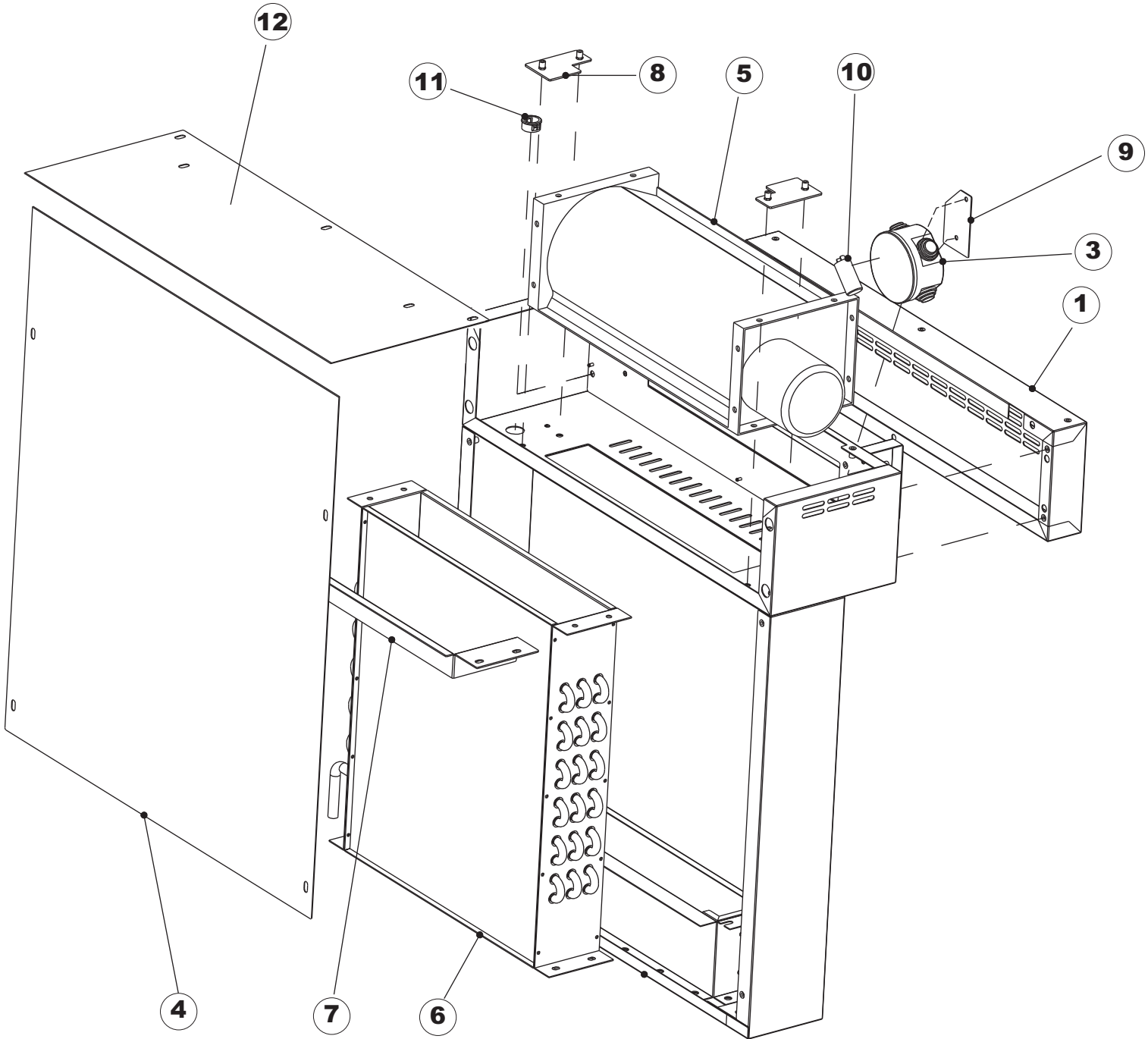
**SPARE PARTS CATALOGUE
ERSATZTEILKATALOG
CATALOGUE PIECES DETACHEES
CATALOGO PARTI RICAMBIO
CATALOGO DE PIEZAS DE RECAMBIO
CATALOGO PEÇAS DE REPOSIÇÃO**

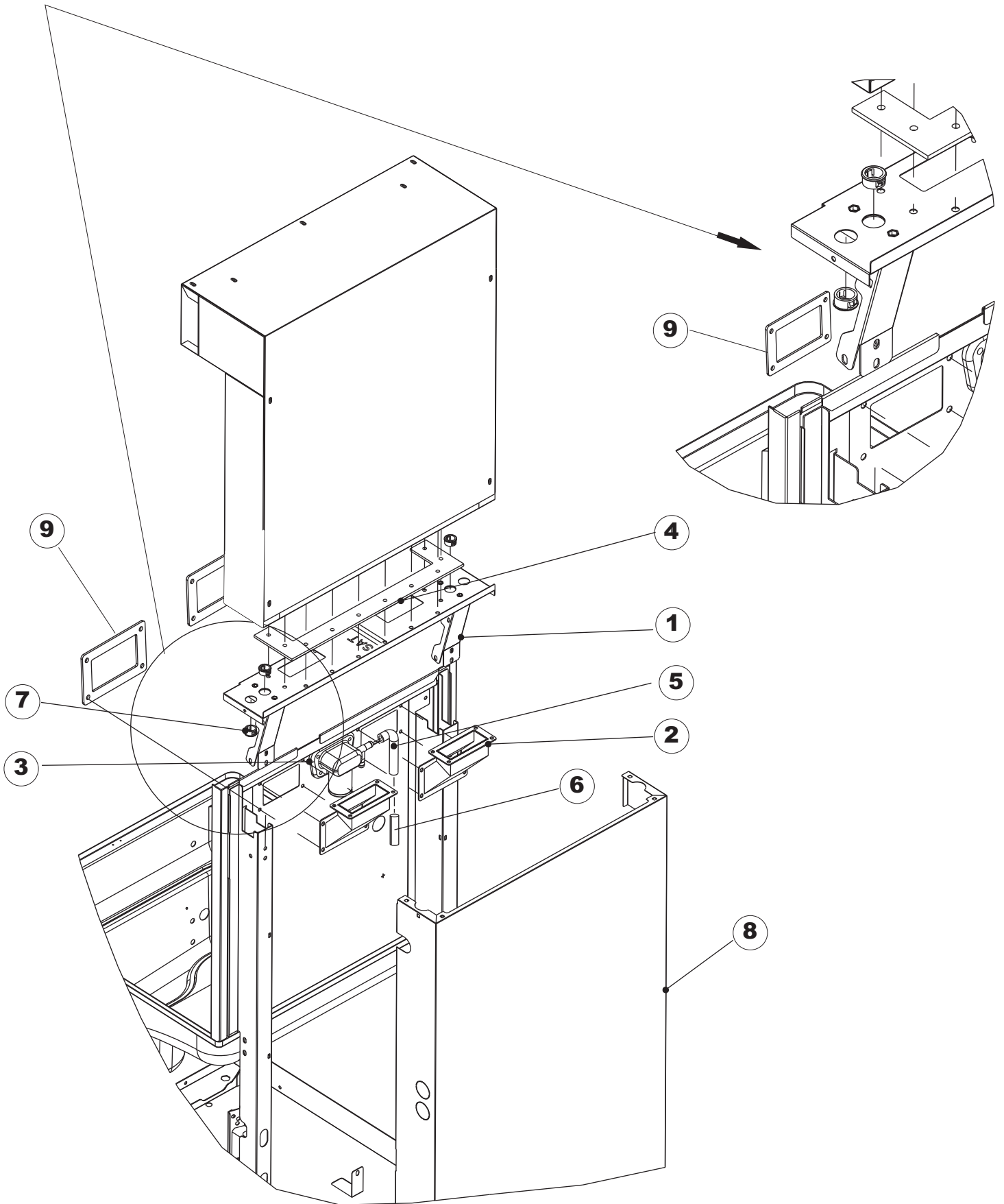
PRO 831NCLS

01-07-2014

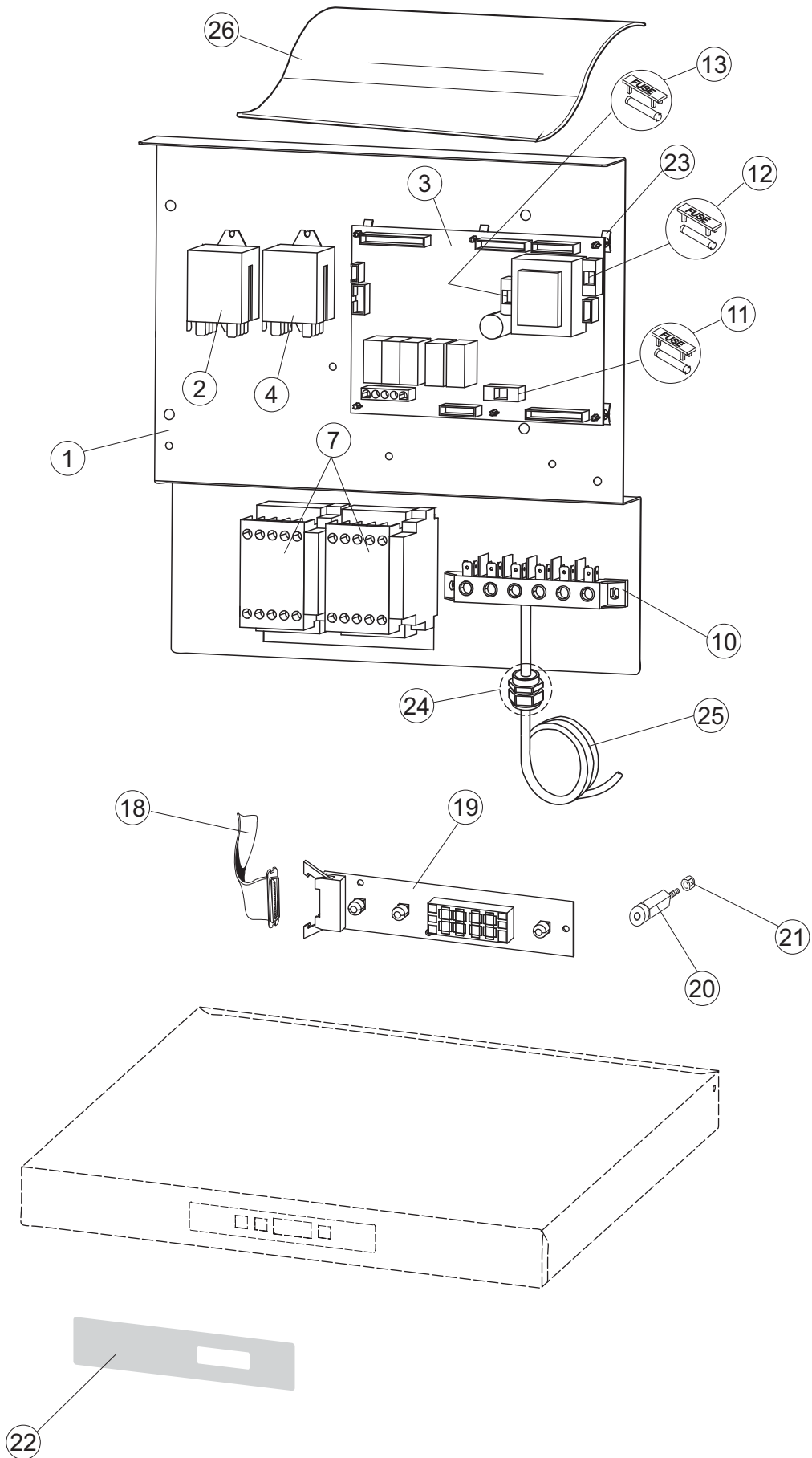
1



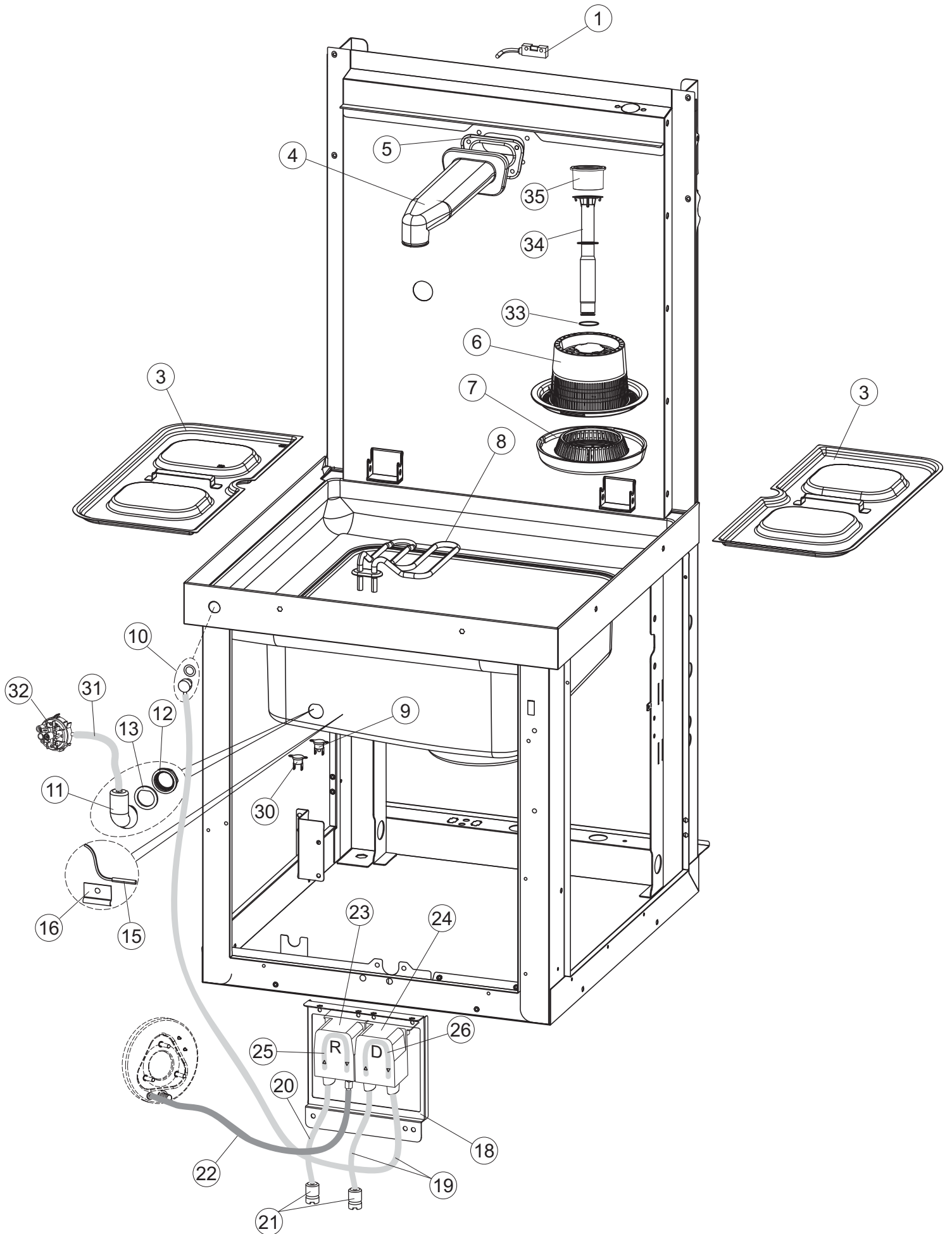




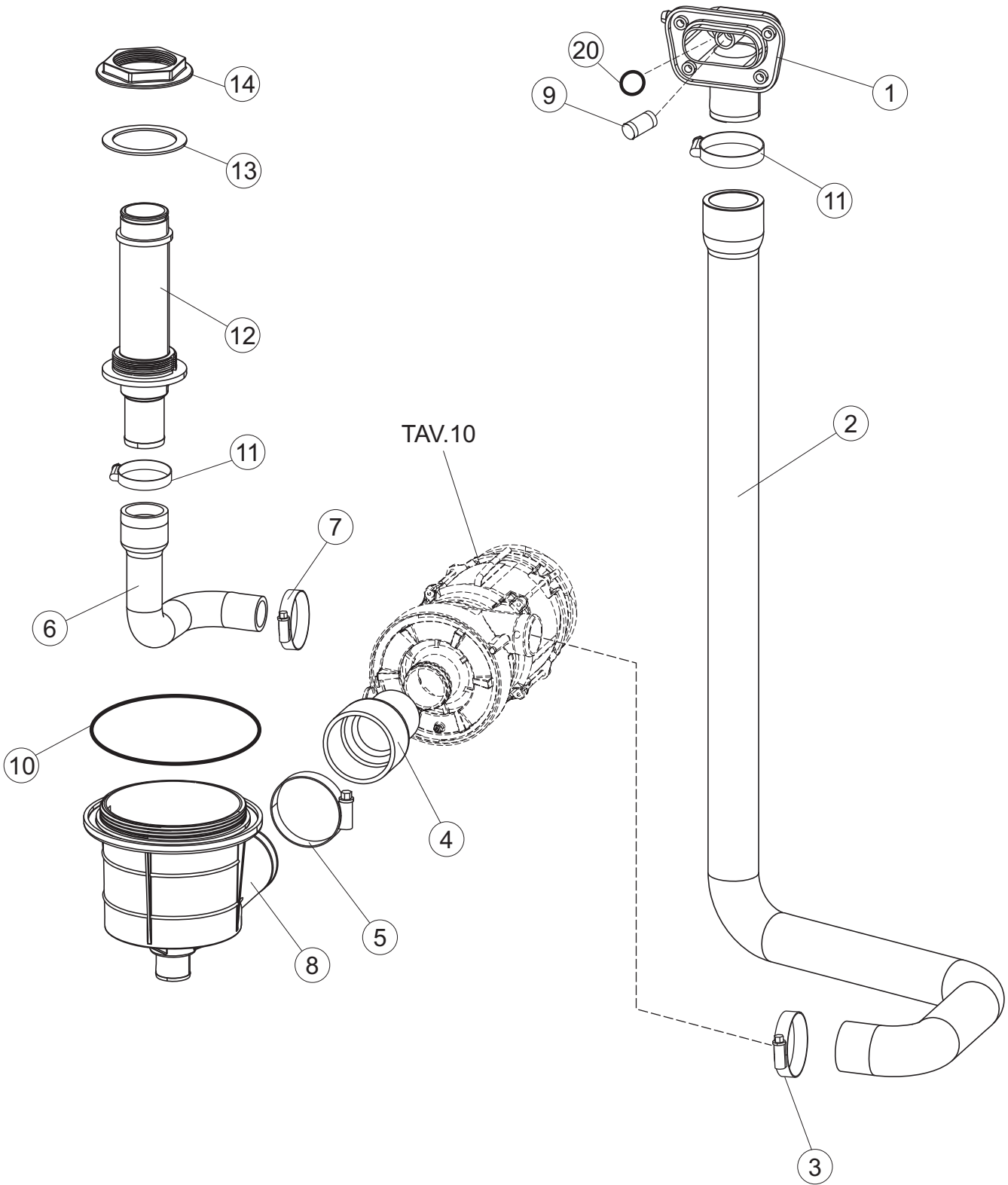
4

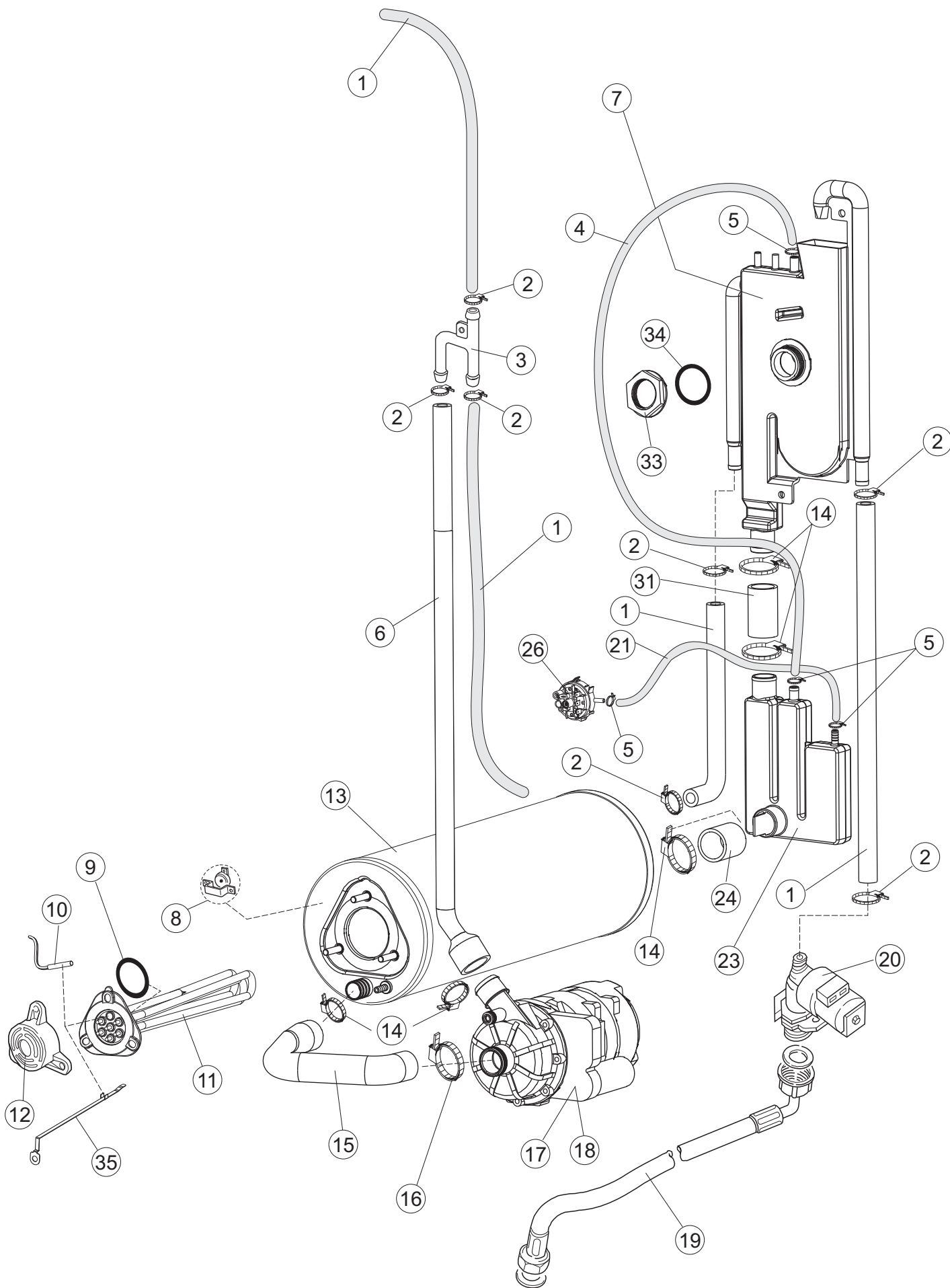


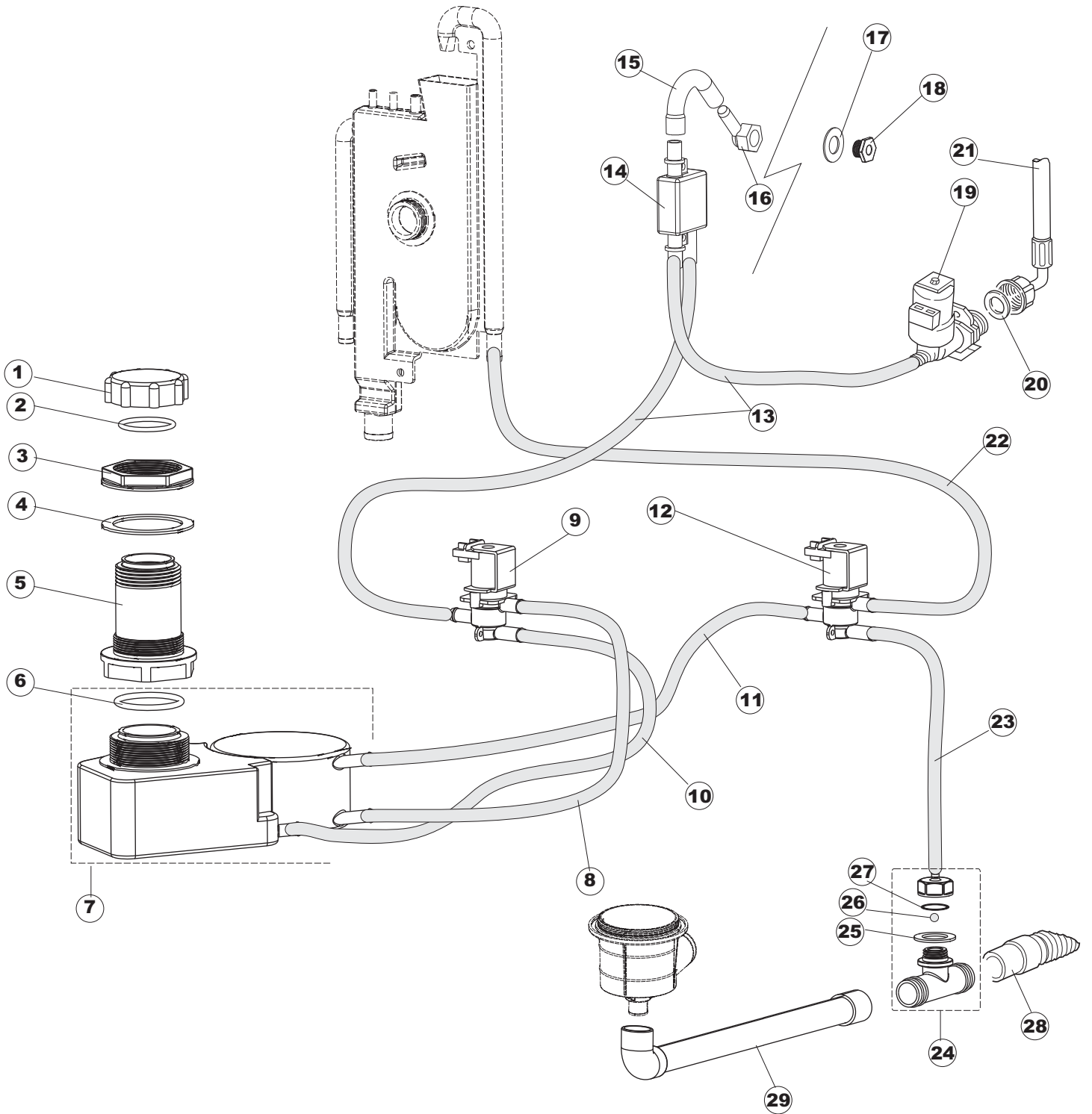
5



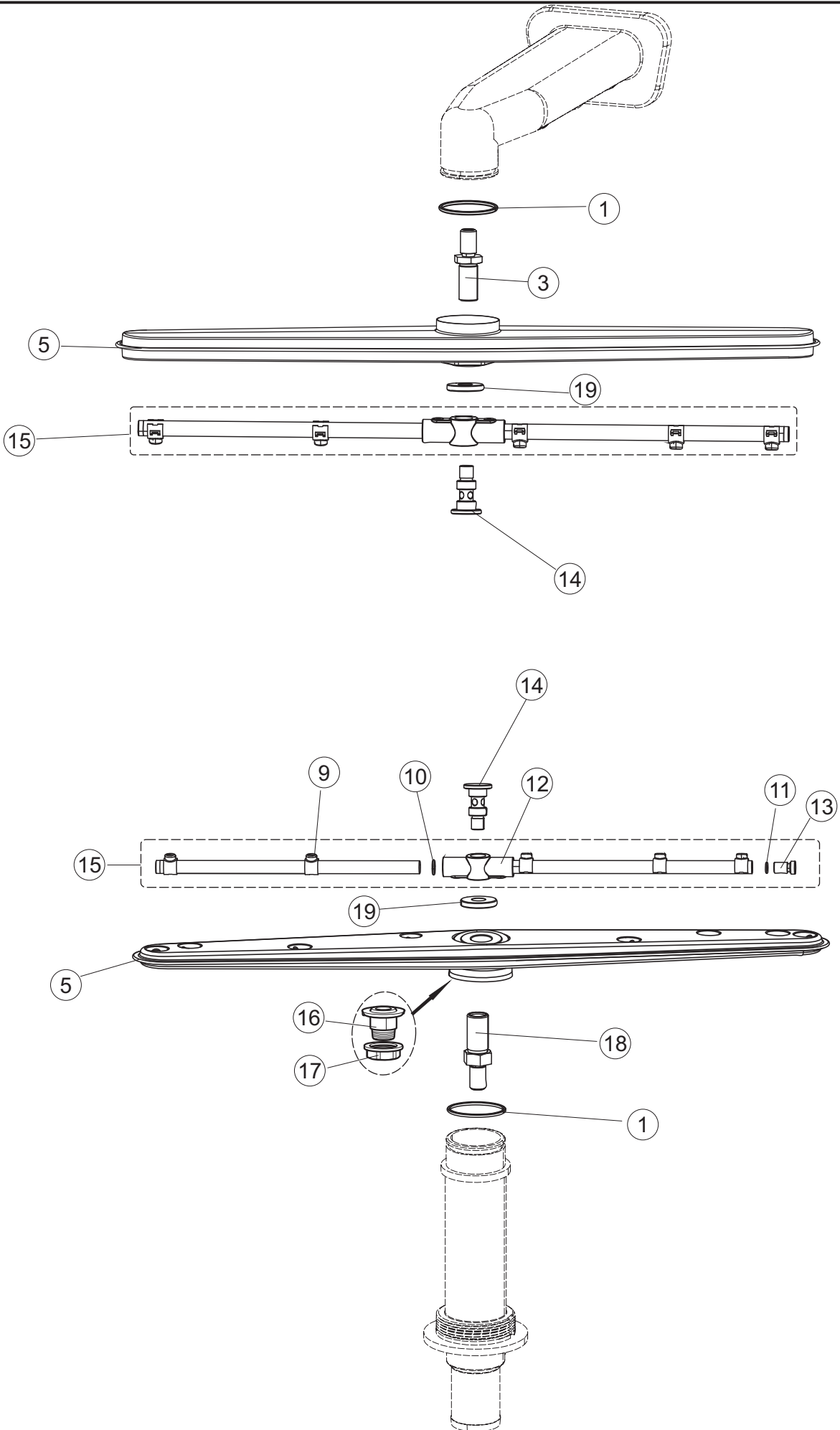
6

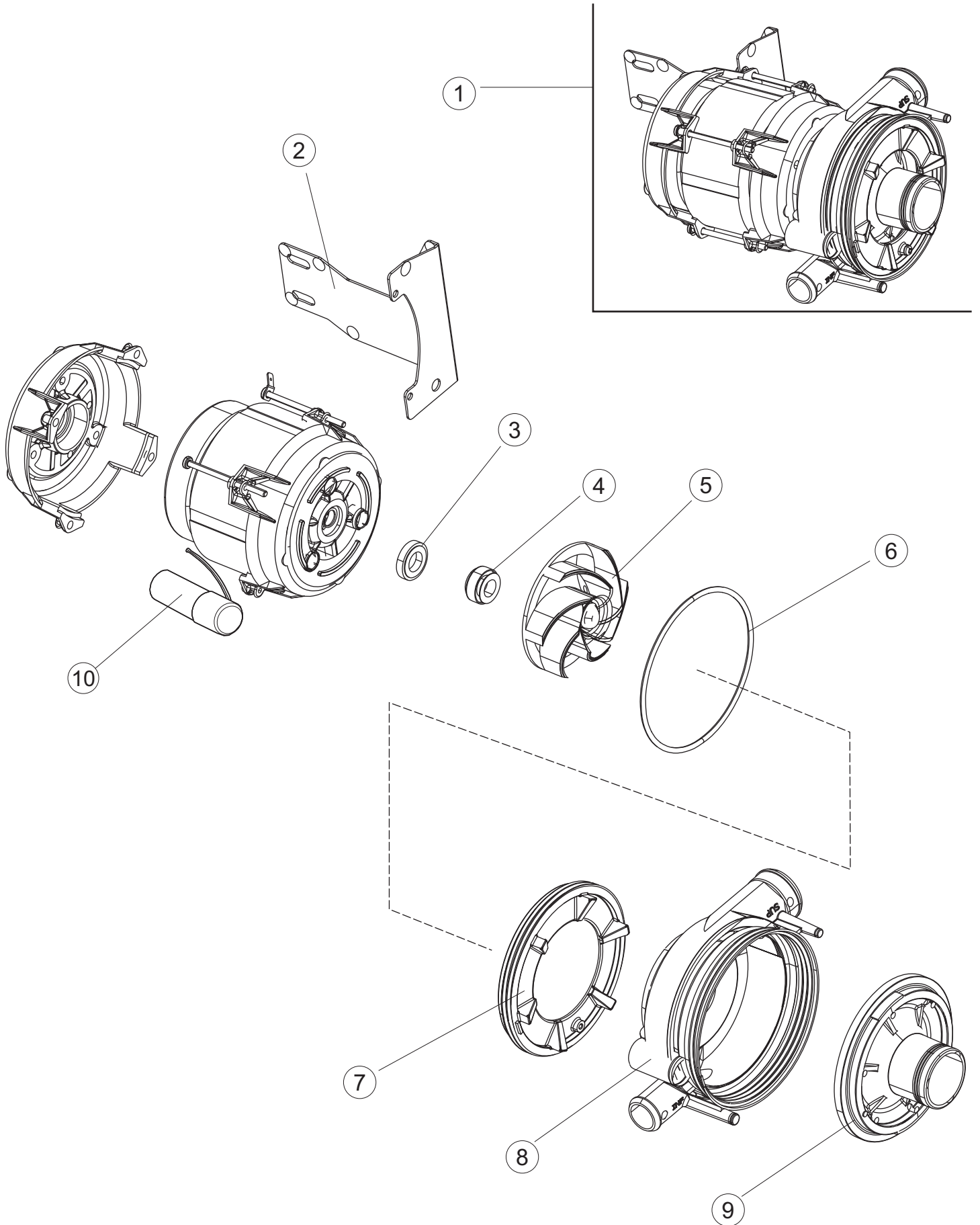






9





(*) Ricambio consigliato.

| Pagina | Posizione | Codice ricambio | Vecchio codice | Descrizione |
|--------|-----------|-----------------|----------------|---|
| 1 | 1 | 73441 | | PANNELLO SOPRA CAPPА SMART COMPLETO |
| 1 | 2 | 927088 | CWM7 | MAGNETE PER MICROINTERRUTTORE CAPPА |
| 1 | 3 | 73039 | | CAPPА COIBENTATA |
| 1 | 4 | 70202 | | FERMO LEVA SINISTRA CAPPА |
| 1 | 5 | 70203 | | FERMO LEVA DESTRA CAPPА |
| 1 | 7 | 70094 | | TUBO PASSA FLAT |
| 1 | 8 | 73120 | | MANIGLIONE |
| 1 | 9 | 70192 | | SUPPORTO MANIGLIONE |
| 1 | 10 | 70200 | | LEVA SX CAPPА |
| 1 | 11 | 70201 | | LEVA DX CAPPА |
| 1 | 14 | 70277 | | PATTINO |
| 1 | 15 | 70092 | | FLANGIA TUBO |
| 1 | 17 | 70031 | | GANCIO DI REGOLAZIONE MOLLE CAPPА |
| 1 | 18 | 926108 | CMT520 | MOLLA ACCIAIO A TRAZIONE PER LAVASTOVI- |
| 1 | 19 | 926009 | DAG332 | GANCIO DI REGOLAZIONE MOLLE CAPPА |
| 1 | 20 | K70365 | | KIT SOSTITUZIONE GUIDA CAPPА |
| 1 | 21 | 70998 | | DISTANZIALE |
| 1 | 22 | 70036 | | SUPPORTO SINISTRO |
| 1 | 23 | 70035 | | SUPPORTO DESTRO |
| 1 | 24 | 73255 | | TELAIO PORTACESTO |
| 1 | 25 | 73019 | | STAFFA DI SUPPORTO MOLLE |
| 1 | 26 | 70072 | | PANNELLO LATERALE DESTRO |
| 1 | 27 | 70071 | | PANNELLO LATERALE SINISTRO |
| 1 | 28 | 41042 | C.41042 | TAMPONE ADESIVO |
| 1 | 29 | 80078 | C.80078 | STAFFA SOTTOPIANI GOLD PG FINITO |
| 1 | 30 | 73279 | | PANNELLO ANTERIORE |
| 1 | 31 | 73100 | | PIEDE |
| 1 | 32 | 70265 | | CAVALLETTO |
| 1 | 33 | 70250 | | SPONDA PORTACESTI |
| 1 | 34 | 80871 | | MICRO MAGNETICO |
| 1 | 35 | 70300 | | STAFFA DI TERRA MANIGLIONE |
| 2 | 1 | 70503 | | PANNELLO ASPIRAZIONE VAPORI COMPLETO |

(*) Ricambio consigliato.

| Pagina | Posizione | Codice ricambio | Vecchio codice | Descrizione |
|--------|-----------|-----------------|----------------|--|
| 2 | 3 | 70579 | | SCATOLA |
| 2 | 4 | 70594 | | PANNELLO POSTERIORE |
| 2 | 5 | 70521 | | VENTILATORE PER RECUPERATORE CAPOT |
| 2 | 6 | 70552 | | BATTERIA RAME-ALLUMINIO PER RECUPERATORE CAPOT ARTICOLO B-9251438 |
| 2 | 7 | 70524 | | STAFFA |
| 2 | 8 | 70525 | | STAFFA |
| 2 | 9 | 70526 | | STAFFA |
| 2 | 10 | 70536 | | CONDENSATORE |
| 2 | 11 | 70549 | | BOCCOLE PASSACAVO SB1500-21 NERE PLASTIC A |
| 2 | 12 | 70592 | | PANNELLO POSTERIORE |
| 3 | 1 | 73074 | | NON A LISTINO |
| 3 | 2 | 70090 | | NON A LISTINO |
| 3 | 3 | 70539 | | RACCORDO LAVAGGIO |
| 3 | 4 | 70540 | | GUARNIZIONE |
| 3 | 5 | 70543 | | TUBO SAGOMATO RECUPERATORE |
| 3 | 6 | 70544 | | TAPPO INOX |
| 3 | 7 | 70549 | | BOCCOLE PASSACAVO SB1500-21 NERE PLASTIC A |
| 3 | 8 | 73463 | | PANNELLO POSTERIORE |
| 3 | 9 | 70569 | | FLANGIA RECUPERATORE LASERATA |
| 4 | 1 | 70459 | | PANNELLO PER COMPONENTI ELETTRICI |
| 4 | 2 | 929115 | DER1108 | RELE 16A-230V |
| 4 | 3 | 215032-4 | | SCHEDA ELETTRONICA |
| 4 | 4 | DER111 | | RELE 30A 230AC 653182300300 |
| 4 | 7 | 80350 | | CONTATTORE |
| 4 | 10 | 220011 | REB220011 | MORSETTIERA |
| 4 | 11 | 228004 | | FUSIBILE |
| 4 | 12 | 228012 | | FUSIBILE 5X20 T160MA |
| 4 | 13 | 228011 | | FUSIBILE 5X20 T2A |
| 4 | 18 | 80933 | | CAVO FLAT |
| 4 | 19 | 80944 | | TASTIERA |
| 4 | 20 | 419036 | | DISTANZIALI SCHEDA |
| 4 | 21 | 417119 | | DADO |

(*) Ricambio consigliato.

| Pagina | Posizione | Codice ricambio | Vecchio codice | Descrizione |
|--------|-----------|-----------------|----------------|--|
| 4 | 22 | 70732 | | INTERFACCIA ADESIVA DI CONTROLLO PROTECH |
| 4 | 23 | CWP2 | | PIEDINI SUPPORTO SCHEDA ELETTRONICA |
| 4 | 24 | DEP521 | | PASSACAPO |
| 4 | 25 | 69803 | | CAVO ALIMENTAZIONE 5X4MM (H07RN-F) |
| 4 | 26 | 80731 | | TENDINA PVC PROTEZIONE CABLAGGIO |
| 5 | 1 | 80871 | | MICRO MAGNETICO |
| 5 | 3 | 121121 | | FILTRO VASCA INOX INTEGRALE LA50 CPL. |
| 5 | 4 | 69017 | | COLLETTORE LAVAGGIO |
| 5 | 5 | 80178 | C.80178 | GUARNIZIONE |
| 5 | 6 | 121120 | | FILTRO VASCA |
| 5 | 7 | 429072 | | GHIERA |
| 5 | 8 | 73069 | | RESISTENZA 2500W |
| 5 | 9 | 926189 | DRT140 | TERMOSTATO 95°C |
| 5 | 10 | 999348 | | GRUPPO RACCORDO INIEZIONE DETERGENTE |
| 5 | 11 | 70600 | | TRAPPOLA ARIA ESTERNA |
| 5 | 12 | 417120 | | DADO |
| 5 | 13 | 437098 | | GUARNIZIONE |
| 5 | 15 | 231016 | | SONDA TEMPERATURA |
| 5 | 16 | H.775489-001 | | CLIP Sonda TEMPERATURA D5 |
| 5 | 18 | 80675 | | STAFFA DOSATORI PERISTALTICI |
| 5 | 19 | 143194 | REB143194 | TUBO 4x6 CRISTAL TRASPARENTE |
| 5 | 20 | H.775601 | | TUBO 4x6 CRISTAL BLUE PVC |
| 5 | 21 | 121993 | | GRUPPO FILTRO+ZAVORRA DOSATORE |
| 5 | 22 | 143005 | SPG10 | TUBO IN GOMMA TELATA 5X12 NERO |
| 5 | 23 | 209036 | | DOSATORE BRILLANTANTE |
| 5 | 24 | 209039 | | DOSATORE DETERGENTE |
| 5 | 25 | 143266 | | TUBETTO SIL.5X10 MP2NERO+V.I(SEKO) |
| 5 | 26 | 143267 | | TUBETTO SANTOPRENE 6X10 RACCORDI +GHIERE |
| 5 | 30 | 236052 | | TERMOSTATO 90°+/-3°C |
| 5 | 31 | 143131 | SPG47 | TUBO GOMMA 4X7MM |
| 5 | 32 | 69850 | | PRESSOSTATO 45/22 |
| 5 | 33 | 70135 | | O-RING 4112 VITTON SHORE 70 |

(*) Ricambio consigliato.

| Pagina | Posizione | Codice ricambio | Vecchio codice | Descrizione |
|--------|-----------|-----------------|----------------|--|
| 5 | 34 | 73035 | | TROPPOPIENO |
| 5 | 35 | 80352 | | COPERCHIO TROPPOPIENO (FLOW DRIVEN) |
| 6 | 1 | 80174 | | RACCORDO LAVAGGIO |
| 6 | 2 | 69020 | | TUBO MANDATA LAVAGGIO |
| 6 | 3 | CFS1 | | FASCETTA SERRAGGIO TUBI |
| 6 | 4 | 73008 | | TUBO LAVAGGIO |
| 6 | 5 | CFS3 | | FASCETTA A VITE TORRO W2B 60-80/12 |
| 6 | 6 | 73024 | | MANICOTTO MANDATA LAVAGGIO |
| 6 | 7 | CFS18 | | FASCETTA SERRAGGIO TUBI |
| 6 | 8 | 70040 | | POZZETTO SCARICO |
| 6 | 9 | 441009 | REB441009 | GUARNIZIONE IN GOMMA RISCIAQUO |
| 6 | 10 | 456076 | | O-RING |
| 6 | 11 | CFS1A | | FASCETTA SERRAGGIO TUBI |
| 6 | 12 | 73061 | | PIANTONE |
| 6 | 13 | 437102 | | GUARNIZIONE CONDOTTO INFER.LA50 |
| 6 | 14 | 429073 | | GHIERA |
| 6 | 20 | CGR3037 | | guarnizione o-ring |
| 7 | 1 | 143010 | SPG61 | TUBO IN GOMMA 12X19,5 (FOOD QUALITY) |
| 7 | 2 | 927322 | CFS14 | FASCETTA SERRAGGIO TUBI |
| 7 | 3 | 143268 | | GIUNZIONE A "Y" DI RISCIAQUO |
| 7 | 4 | H.165168 | | TUBO TRASPARENTE |
| 7 | 5 | 423010 | CFS8 | FASCETTA STRINGITUBO IPO TORRO 8-12/7.5 W1 |
| 7 | 6 | 41525 | | TUBO MANDATA RISCIAQUO |
| 7 | 7 | 144021 | | BREAKTANK |
| 7 | 8 | 926189 | DRT140 | TERMOSTATO 95°C |
| 7 | 9 | 456002 | REB456002 | guarnizione o-ring |
| 7 | 10 | 231016 | | SONDA TEMPERATURA |
| 7 | 11 | 230020C | REB230020C | KIT RESISTENZA |
| 7 | 12 | 69870 | | PROTEZIONE RESISTENZA BOILER |
| 7 | 13 | 104061 | | BOILER |
| 7 | 14 | CFS18 | | FASCETTA SERRAGGIO TUBI |
| 7 | 15 | 69068 | | TUBO MANDATA LAVAGGIO SUPERIORE CAPOT |

(*) Ricambio consigliato.

| Pagina | Posizione | Codice ricambio | Vecchio codice | Descrizione |
|--------|-----------|-----------------|----------------|--|
| 7 | 16 | 423008 | CFS24 | FASCETTA SERRAGGIO TUBI doppio filo con vite 25-29 |
| 7 | 17 | 80627 | | POMPA RISCACQUO 50 Hz |
| 7 | 18 | 80629 | | POMPA RISCACQUO 60 Hz |
| 7 | 19 | 143270 | | TUBO CARICO 3/4G D.I.10 2MT |
| 7 | 20 | 240021 | | ELETTRORVALVOLA |
| 7 | 21 | 143005 | SPG10 | TUBO IN GOMMA TELATA 5X12 NERO |
| 7 | 23 | 144032 | | SISTEMA CARICAMENTO BOILER CRP CON CAMPANA PRESSOSTATO |
| 7 | 24 | 127095 | | MANICOTTO BOILER |
| 7 | 26 | 224002 | REB224002 | PRESSOSTATO 110-60 |
| 7 | 31 | 929171 | SPG2230 | TUBO IN GOMMA 20X29 |
| 7 | 33 | 417125 | | DADO |
| 7 | 34 | 437104 | | GUARNIZIONE D45D33S2 EPDM 70SH |
| 7 | 35 | 69871 | | PORTASONDA |
| 8 | 1 | 480005 | REB480005 | TAPPO DECALCIFICATORE |
| 8 | 2 | 456052 | REB456052 | guarnizione o-ring |
| 8 | 3 | 429073 | | GHIERA |
| 8 | 4 | 437102 | | GUARNIZIONE CONDOTTO INFER.LA50 |
| 8 | 5 | 73337 | | PROLUNGA |
| 8 | 6 | 456079 | | O-RING |
| 8 | 7 | 117008 | | DECALCIFICATORE TYPE425 + FASTON |
| 8 | 8 | 127100 | | MANICOTTO |
| 8 | 9 | 999288 | | GRUPPO VALVOLA DEVIATRICE |
| 8 | 10 | 127099 | | MANICOTTO |
| 8 | 11 | 127101 | | MANICOTTO |
| 8 | 12 | 240020 | | ELETTRORVALVOLA ADDOLCITORE |
| 8 | 13 | 143004 | REB143004 | TUBO |
| 8 | 14 | H.324091 | | DISPOSITIVO DI NON RITORNO |
| 8 | 15 | 143010 | SPG61 | TUBO IN GOMMA 12X19,5 (FOOD QUALITY) |
| 8 | 16 | 468165 | REB468165 | ATTACCO TUBO RISCACQUO SUPERIORE |
| 8 | 17 | 75402 | | GUARNIZIONE RACCORDO RISCACQUO |
| 8 | 18 | 429075 | | GHIERA SFIATO |
| 8 | 19 | 240021 | | ELETTRORVALVOLA |

(*) Ricambio consigliato.

| Pagina | Posizione | Codice ricambio | Vecchio codice | Descrizione |
|--------|-----------|-----------------|----------------|---|
| 8 | 20 | 437041 | REB437041 | GUARNIZIONE 3/4 |
| 8 | 21 | 143270 | | TUBO CARICO 3/4G D.I.10 2MT |
| 8 | 22 | 127103 | | MANICOTTO |
| 8 | 23 | 127102 | | MANICOTTO |
| 8 | 24 | 73910 | | VALVOLA DI SCARICO ADDOLCITORE |
| 8 | 25 | 437083 | | GUARNIZIONE GOMMA D32D19.5S1.5 |
| 8 | 26 | 476008 | | SFERA.VALVOLA.LA50.HOST.D=5/16" |
| 8 | 27 | 456015 | REB456015 | guarnizione o-ring |
| 8 | 28 | 73075 | | TUBO SCARICO |
| 8 | 29 | 70097 | | TUBO DI SCARICO |
| 9 | 1 | 80184 | | ANELLO TENUTA PER SUPP.LAVAGGIO |
| 9 | 3 | 79042 | | PERNO SUP. LAVAGGIO/RISCIACQUO |
| 9 | 5 | 80348 | | BRACCIO COMPLETO LAVAGGIO |
| 9 | 9 | 140036 | | SPRUZZO RISCIACQUO |
| 9 | 10 | 456019 | REB456019 | guarnizione o-ring |
| 9 | 11 | 456030 | | guarnizione o-ring |
| 9 | 12 | 69632 | | CORPO BRACCIO |
| 9 | 13 | 926132 | | TAPPO PL.X BRACCIO DI RISC.(DWT312) |
| 9 | 14 | 80644 | | PERNO |
| 9 | 15 | 69677 | | BRACCIO COMPLETO RISCIACQUO |
| 9 | 16 | 79044 | | BOCCOLA X BRACCIO LAVAGGIO INOX C600 |
| 9 | 17 | 308031 | | GHIERA BOCCOLA BRACCIO LAVAGGIO |
| 9 | 18 | 69282 | | PERNO |
| 9 | 19 | K80679 | | GHIERA M12 CON RONDELLA IN TEFLON 80622 |
| 10 | 1 | 73048 | | POMPA LAVAGGIO |
| 10 | 2 | 73070 | | STAFFA POMPA LAVAGGIO 73048 (3235) |
| 10 | 3 | 141008 | | TENUTA MECC.FISSA POMPA(0146R) |
| 10 | 4 | 141009 | | TENUTA MECC.ROTANTE POMPA(0142R) |
| 10 | 5 | 73076 | | GIRANTE ELETTROPOMPA 73048 (3235) |
| 10 | 6 | 456078 | | O-RING |
| 10 | 7 | 429074 | | GHIERA |
| 10 | 8 | 73052 | | CHIOCCIOLA ELETTROPOMPA |

(*) Ricambio consigliato.

| Pagina | Posizione | Codice ricambio | Vecchio codice | Descrizione |
|--------|-----------|-----------------|----------------|-----------------------------|
| 10 | 9 | 73051 | | TAPPO POMPA LAVAGGIO (3235) |
| 10 | 10 | 73055 | | CONDENSATORE |