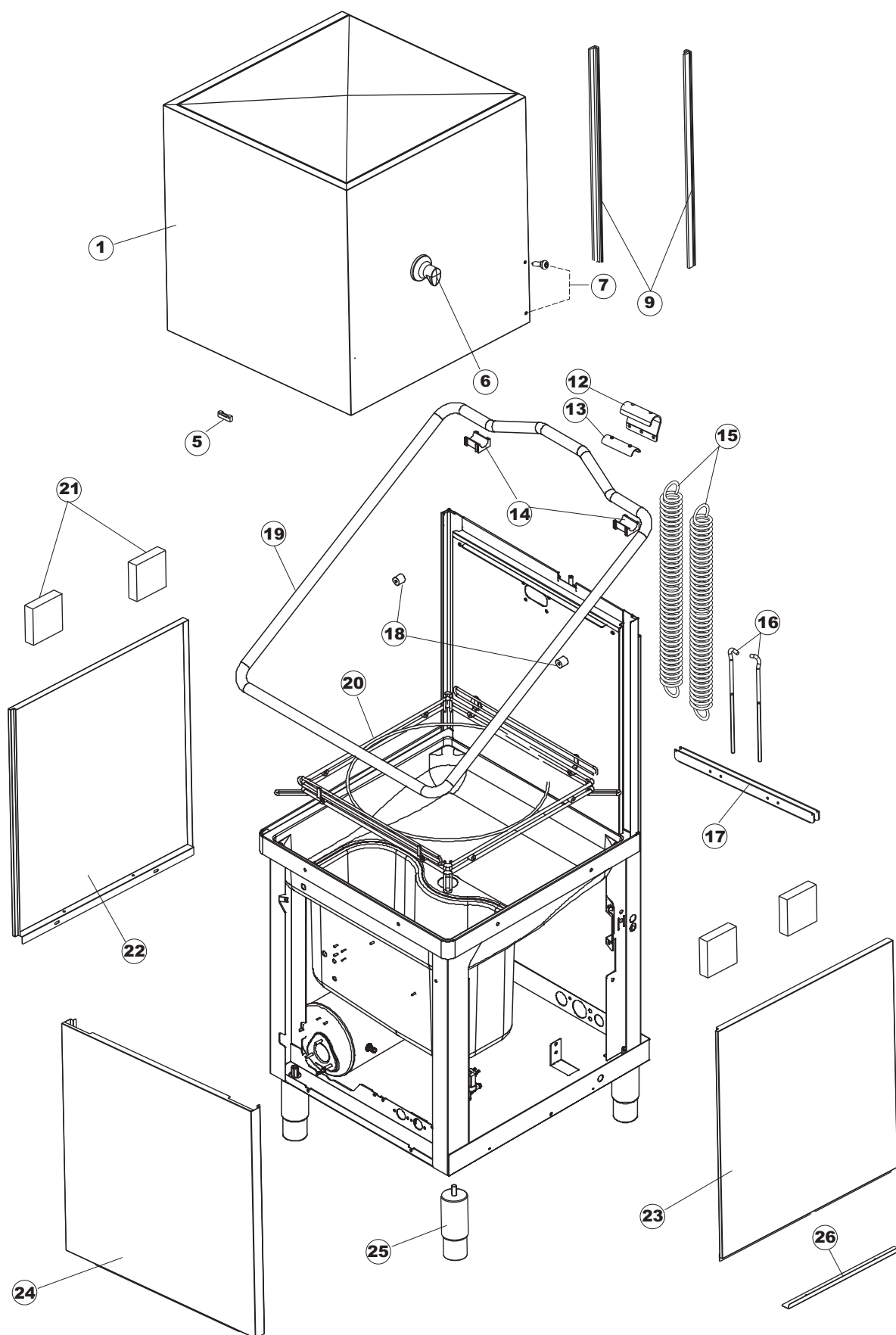


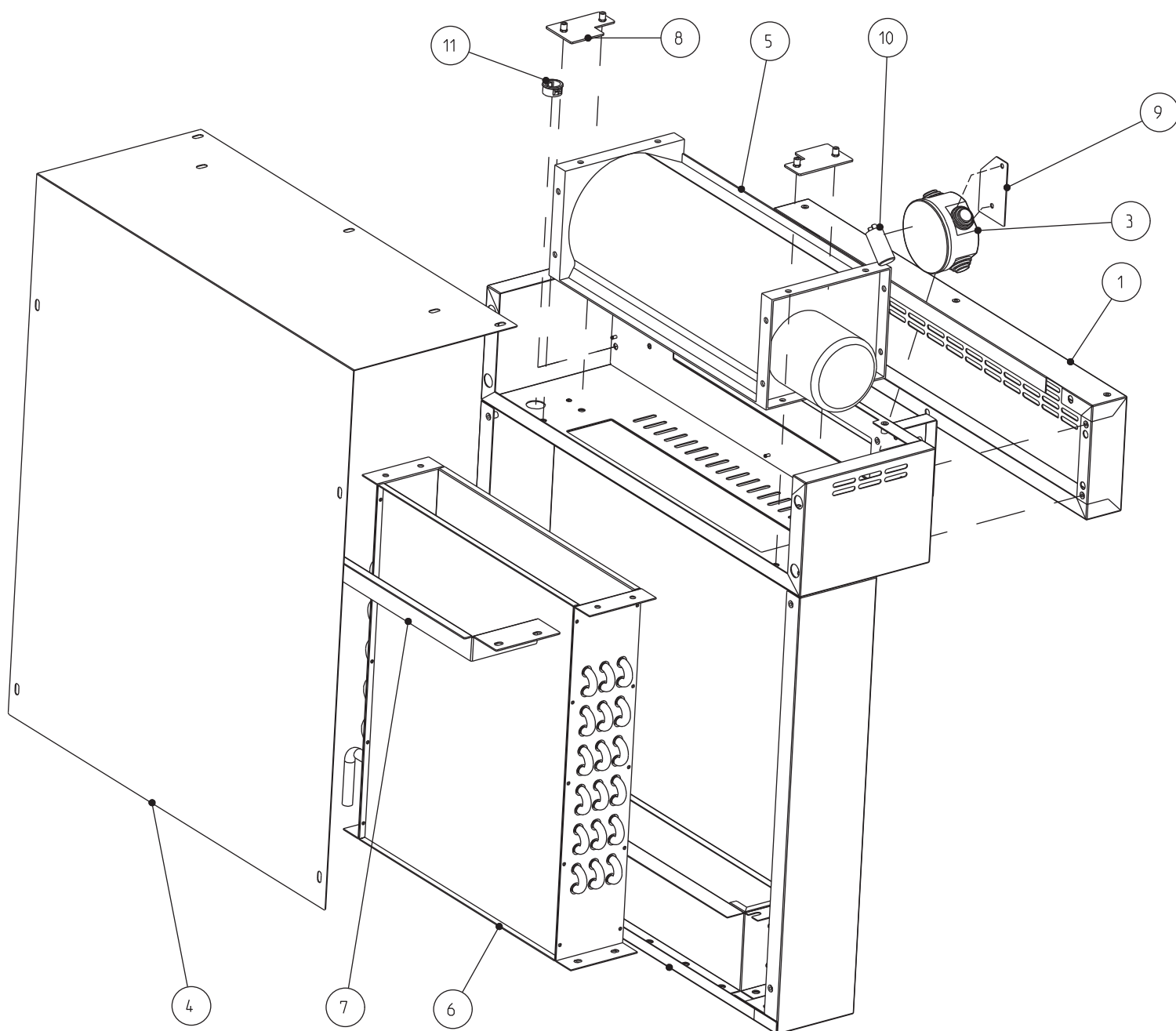
**COLGED**

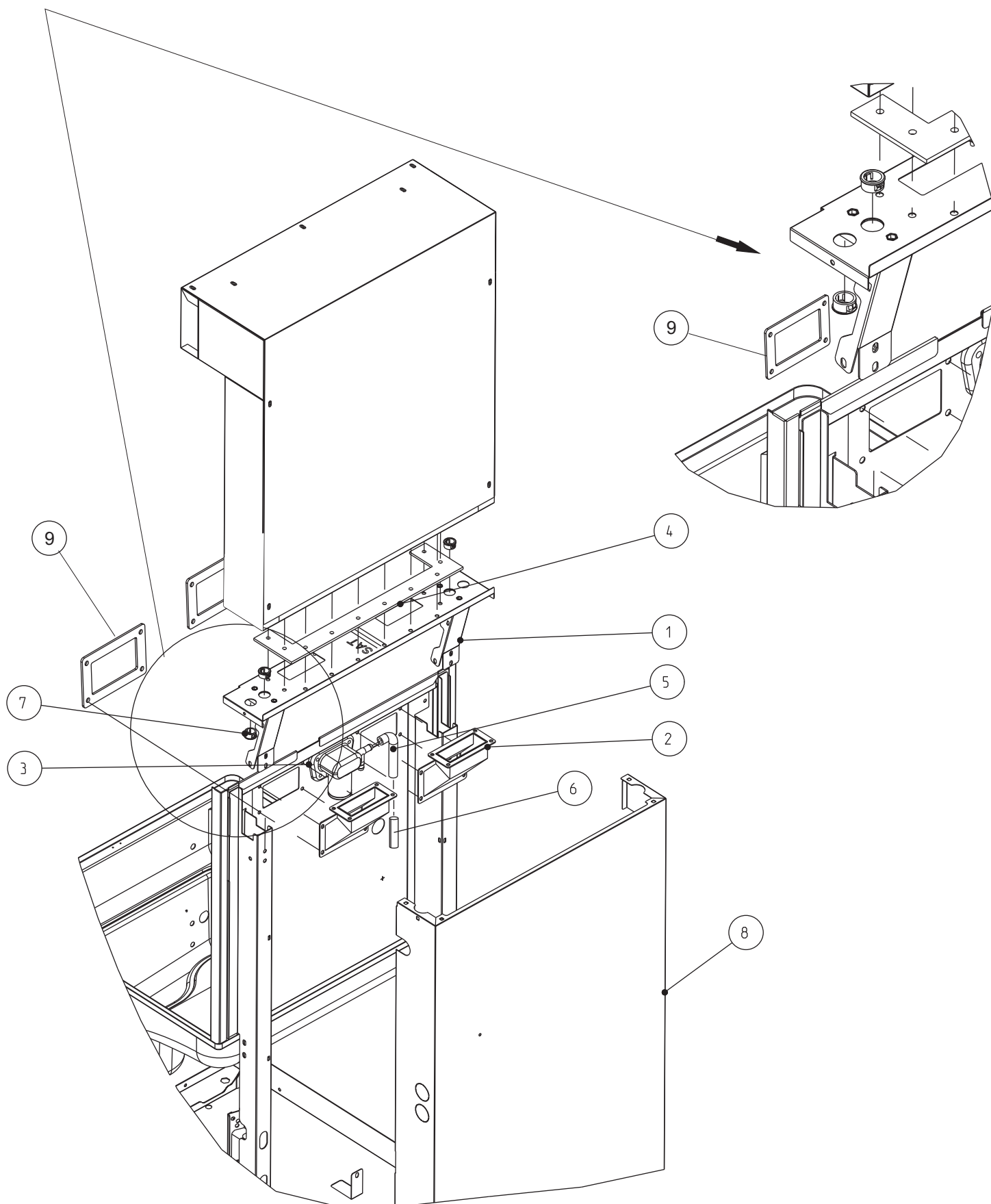
**SPARE PARTS CATALOGUE  
ERSATZTEILKATALOG  
CATALOGUE PIECES DETACHEES  
CATALOGO PARTI RICAMBIO  
CATALOGO DE PIEZAS DE RECAMBIO  
CATALOGO PEÇAS DE REPOSIÇÃO**

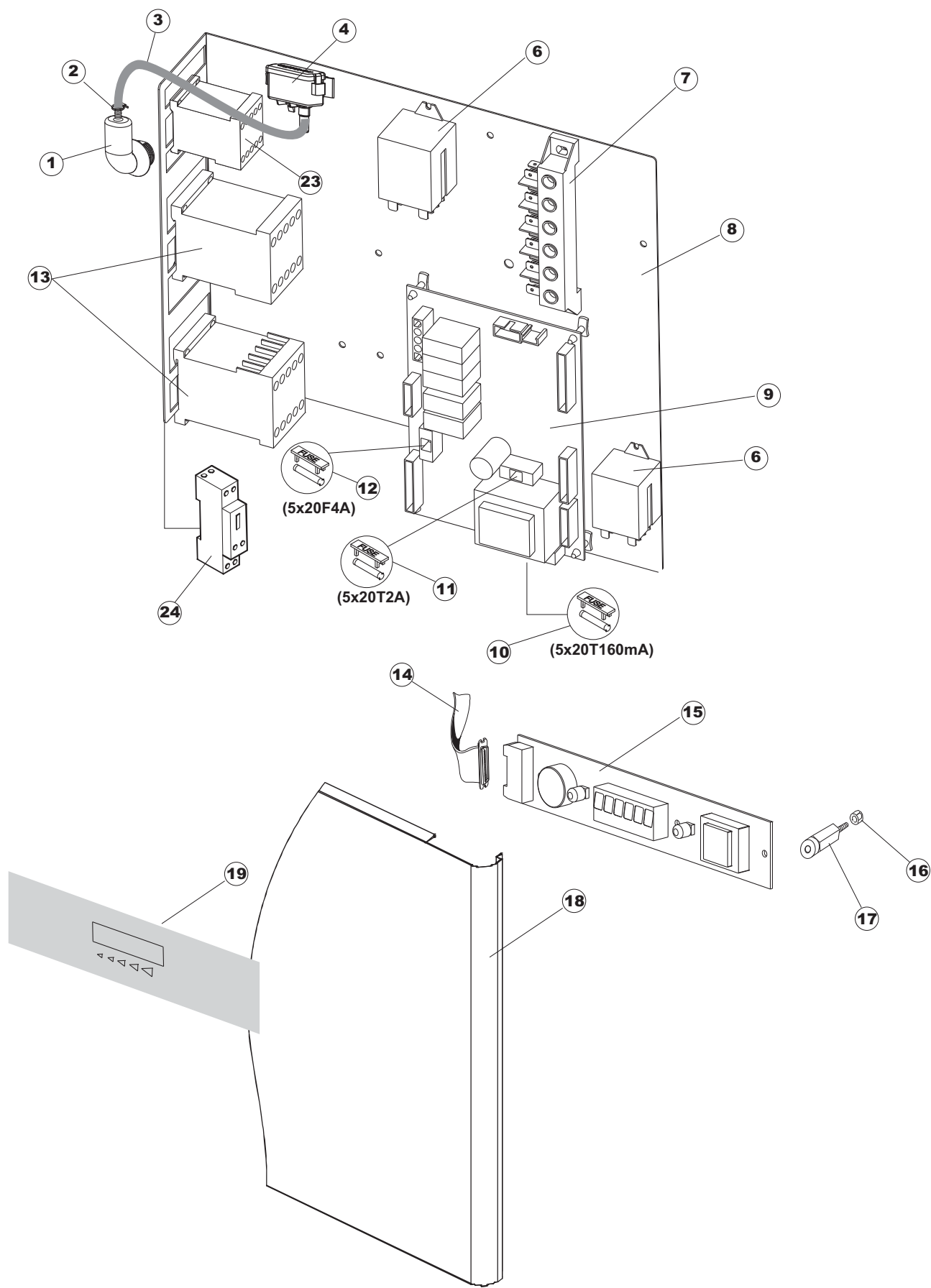
**NRG**Tech** 832**

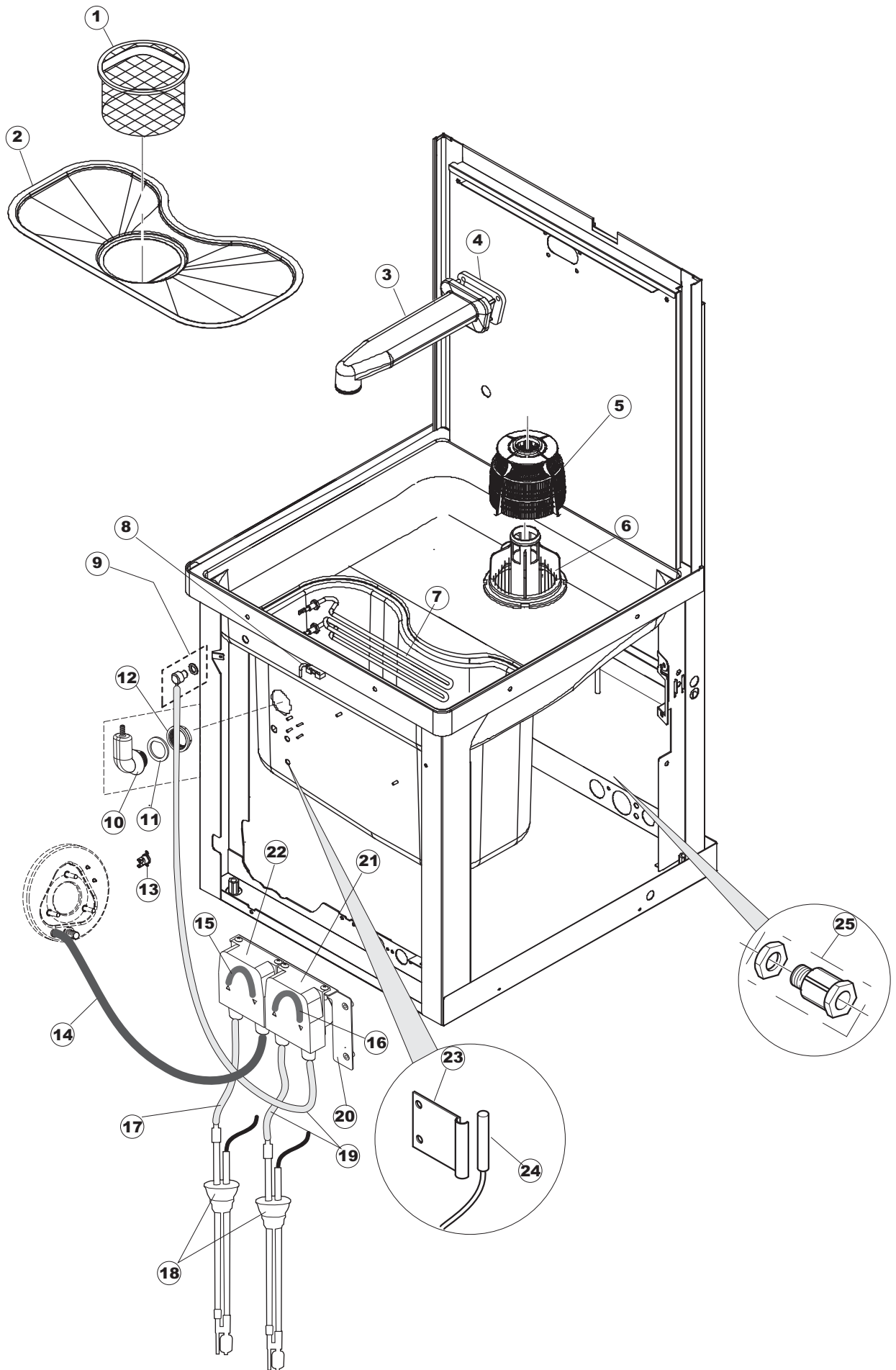
**29-01-2013**

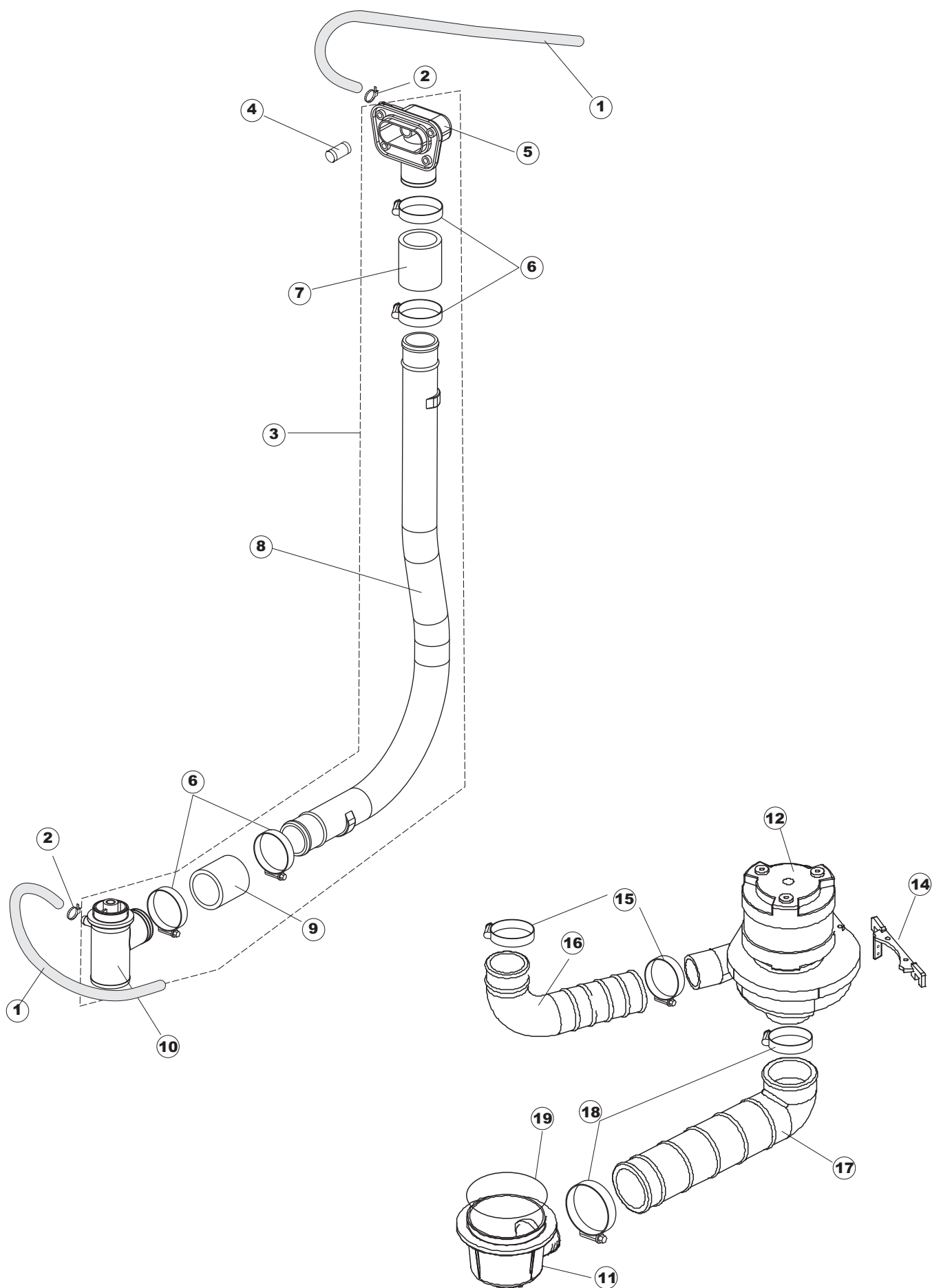


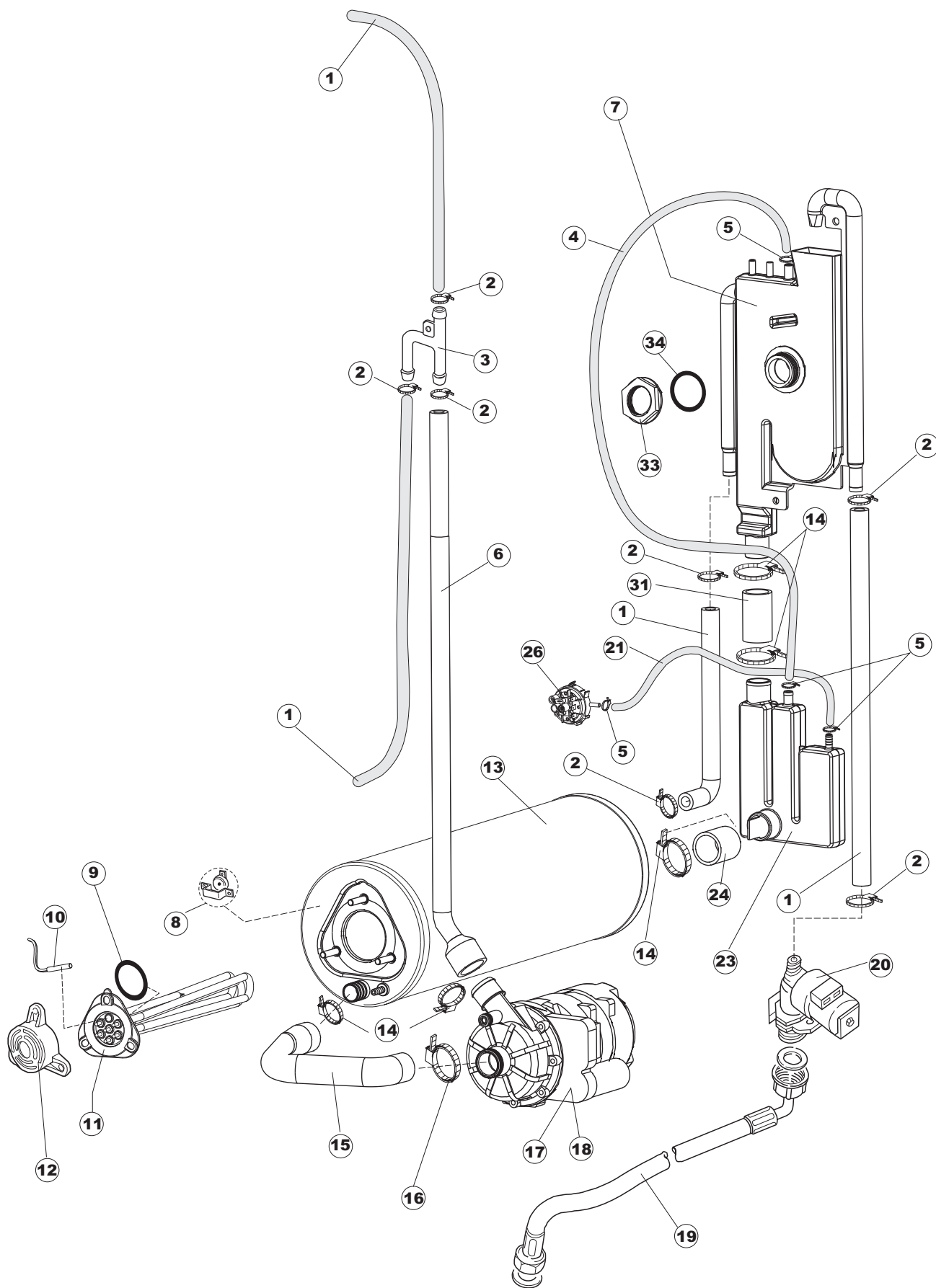




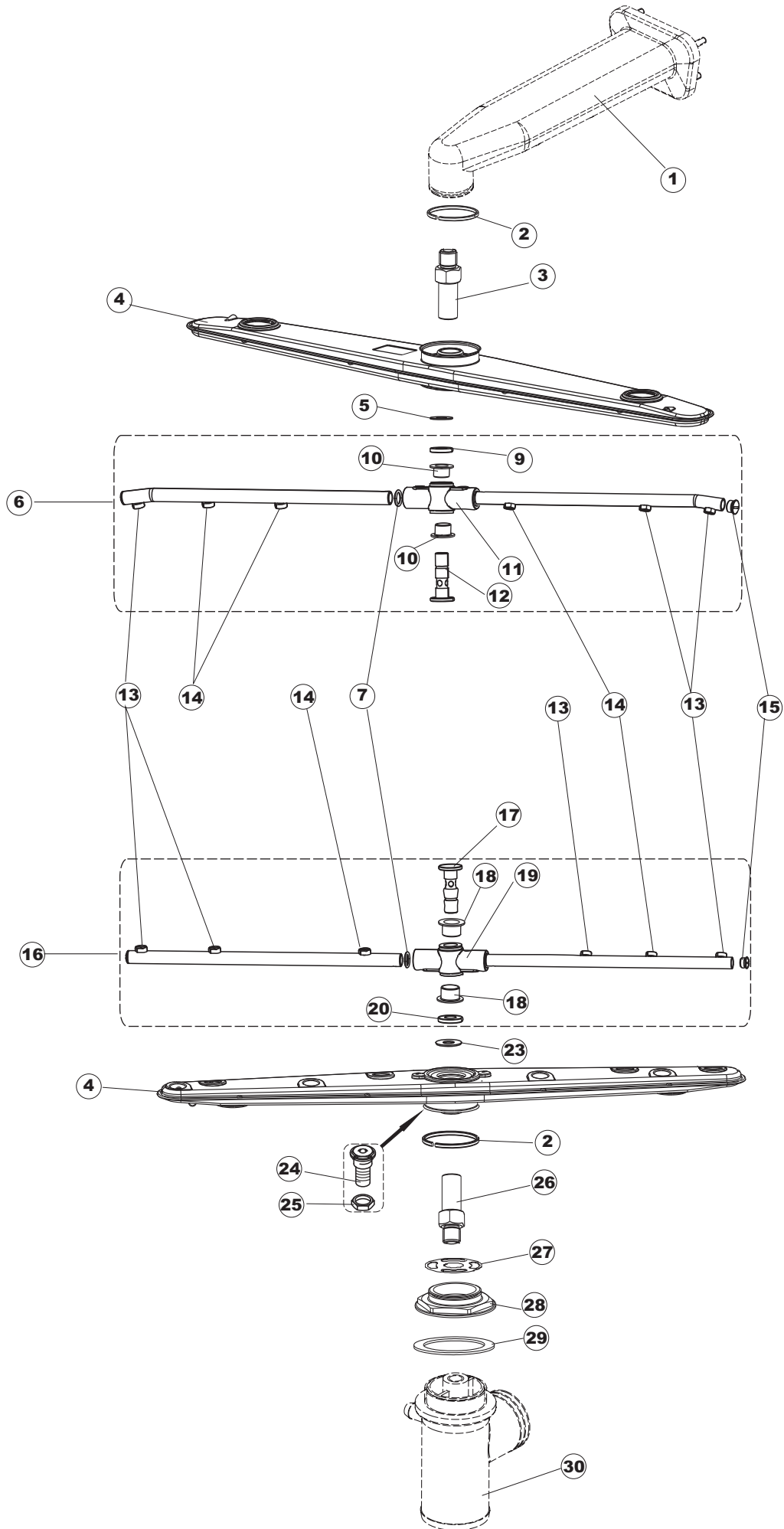


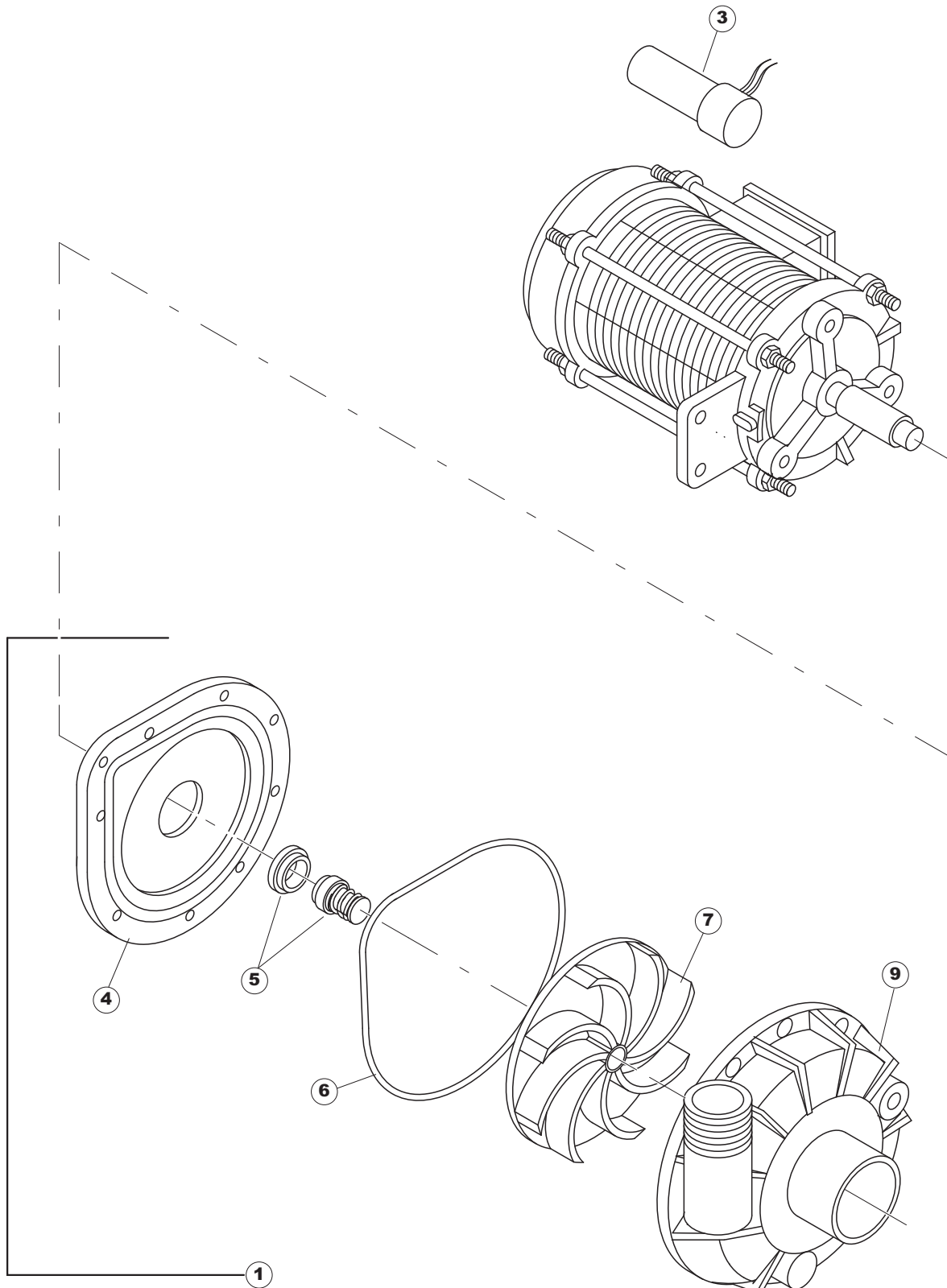




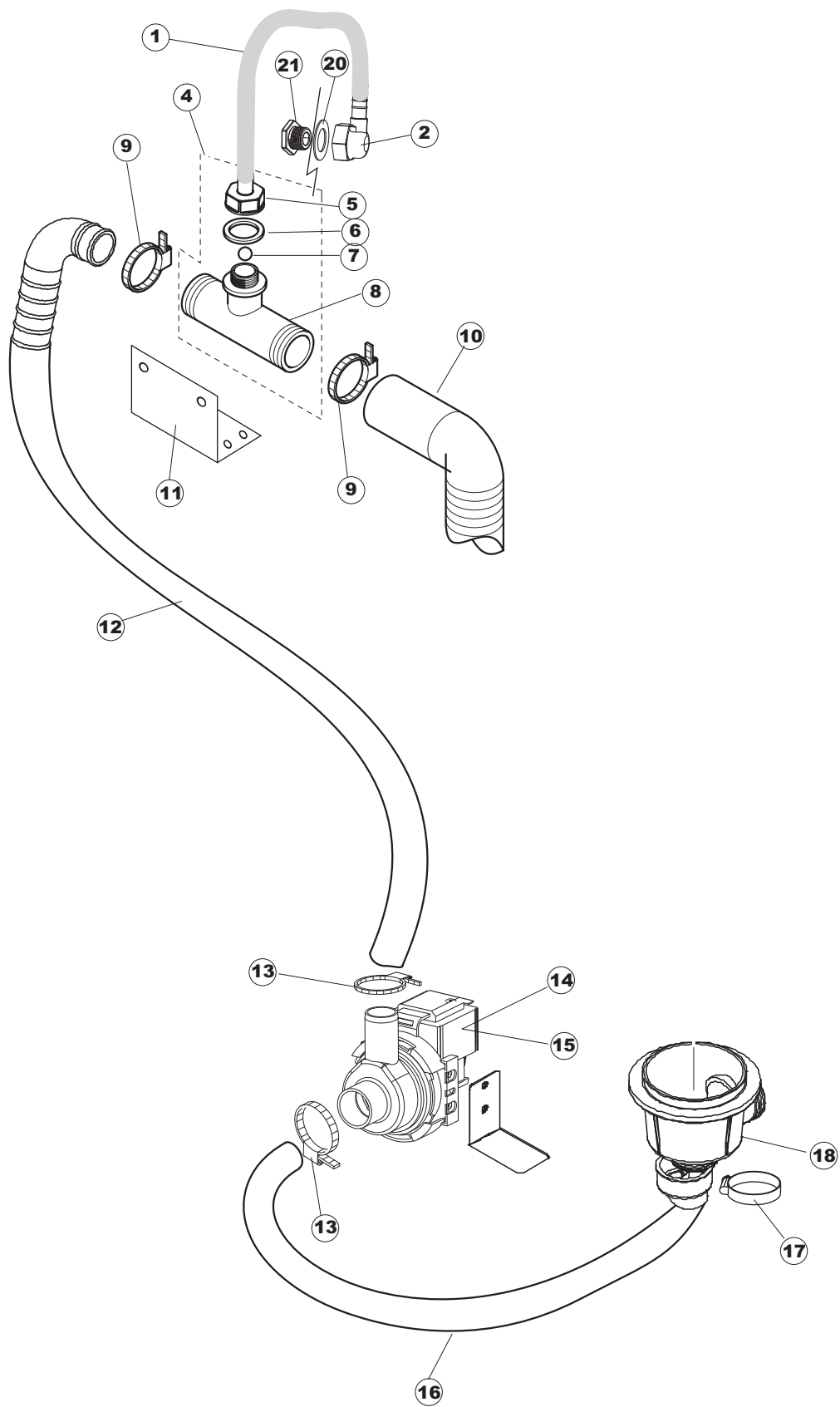








**(CAM1733)**



(\*) Ricambio consigliato.

Pagina	Posizione	Codice ricambio	Vecchio codice	Descrizione
1	1	80137		GRUPPO CAPPА COIBENTATA
1	5	80871		MICRO MAGNETICO
1	6	80632		SUPPORTO DI SOLLEVAMENTO CAPPА
1	7	80998		VITE PLASTICA M4X6 (DIN933) GOLD
1	9	80069		GUIDA CAPPА
1	12	80275	C.80275	STAFFA AGGANCIО MOLLE ST - FINITA
1	13	80277	C.80277	PATTINO AGGANCIО MOLLE
1	14	80190	C.80190	SQUADRA SUPP.MANIGLIONE
1	15	926108	CMT520	MOLLA ACCIAIO A TRAZIONE PER LAVASTOVI-
1	16	926009	DAG332	GANCIO DI REGOLAZIONE MOLLE CAPPА
1	17	80023	C.80023	SQUADRA
1	18	80105	C.80105	TAMPONE FERMA CAPPА
1	19	80028		MANIGLIONE 20/10 (CAPPE COIBENTATE)
1	20	80240		TELAIO PORTACESTO
1	21	41042	C.41042	TAMPONE ADESIVO
1	22	69571		PANNELLO LATERALE SINISTRO
1	23	69572		PANNELLO LATERALE DESTRO
1	24	69542		PANNELLO ANTERIORE
1	25	73100		PIEDE
1	26	80078	C.80078	STAFFA SOTTOPIANI GOLD PG FINITO
2	1	70503		PANNELLO ASPIRAZIONE VAPORI COMPLETO
2	3	70579		SCATOLA
2	4	70518		NON A LISTINO
2	5	70521		VENTILATORE PER RECUPERATORE CAPOT
2	6	70523		BATTERIA RAME-ALLUMINIO PER RECUPERATORE CAPOT
2	7	70524		STAFFA
2	8	70525		STAFFA
2	9	70526		STAFFA
2	10	70536		CONDENSATORE
2	11	70549		BOCCOLE PASSACAVO SB1500-21 NERE PLASTIC A
3	1	70504		PANNELLO POSTERIORE SUPERIORE RECUPERATORE
3	2	70529		CONDOTTO RECUPERATORE

(\*) Ricambio consigliato.

Pagina	Posizione	Codice ricambio	Vecchio codice	Descrizione
3	3	70539		RACCORDO LAVAGGIO
3	4	70540		GUARNIZIONE
3	5	70543		TUBO SAGOMATO RECUPERATORE
3	6	70544		TAPPO INOX
3	7	70549		BOCCOLE PASSACAVO SB1500-21 NERE PLASTIC A
3	8	80167		PANNELLO POSTERIORE
3	9	70569		FLANGIA RECUPERATORE LASERATA
4	1	107012		TRAPPOLA ARIA
4	2	423011	REB423011	FASCETTA SERRAGGIO TUBI A MOLLA 8.1
4	3	143235		TUBO 4x7 SILICONE TRASPARENTE CRP
4	4	70561		PRESSOSTATO DIGITALE
4	6	929115	DER1108	RELE 16A-230V
4	7	220011	REB220011	MORSETTIERA
4	8	80459		PANNELLO COMPONENTI ELETTRICI
4	9	215032-1		SCHEDA ELETTRONICA
4	10	228012		FUSIBILE 5X20 T160MA
4	11	228011		FUSIBILE 5X20 T2A
4	12	228004		FUSIBILE
4	13	DTC112NO		CONTATTORE
4	14	80934		CAVO FLAT
4	15	227083		TASTIERA COMANDI
4	16	417119		DADO
4	17	419036		DISTANZIALI SCHEDA
4	18	69542		PANNELLO ANTERIORE
4	19	69985		INTERFACCIA ADESIVA DI CONTROLLO
4	23	926147	DTC25	CONTATTORE
4	24	DET237BT		TEMPORIZZAT. 24V (FIN 8111/24)
5	1	80159	C.80159	CESTELLO FILTRO VASCA
5	2	80415		FILTRO
5	3	69017		COLLETORE LAVAGGIO
5	4	80178	C.80178	GUARNIZIONE
5	5	121115		FILTRO PER POMPA LAVAGGIO

(\*) Ricambio consigliato.

Pagina	Posizione	Codice ricambio	Vecchio codice	Descrizione
5	6	429038	REB429038	GHIERA PER SEZIONE DI SCARICO
5	7	70562		RESISTENZA 3000W 230V MONOFASE
5	8	80871		MICRO MAGNETICO
5	9	468151	DZR150NT	RACCORDO DETERSIVO VASCA
5	10	107012		TRAPPOLA ARIA
5	11	437098		GUARNIZIONE
5	12	417120		DADO
5	13	926189	DRT140	TERMOSTATO 95°C
5	14	143005	SPG10	TUBO IN GOMMA TELATA 5X12 NERO
5	15	143266		TUBETTO SIL.5X10 MP2NERO+V.I(SEKO)
5	16	143267		TUBETTO SANTOPRENE 6X10 RACCORDI +GHIERE
5	17	H.775601		TUBO 4x6 CRISTAL BLUE PVC
5	18	425012		livellostato aspirazione liquidi
5	19	143194	REB143194	TUBO 4x6 CRISTAL TRASPARENTE
5	20	80952		STAFFA DOSATORI
5	21	209039		DOSATORE DETERGENTE
5	22	209036		DOSATORE BRILLANTANTE
5	23	H.775489-001		CLIP SONDA TEMPERATURA D5
5	24	231016		SONDA TEMPERATURA
5	25	DEP521		PASSACAPO
6	1	143010	SPG61	TUBO IN GOMMA 12X19,5 (FOOD QUALITY)
6	2	927322	CFS14	FASCETTA SERRAGGIO TUBI
6	3	80237	C.80237	MANDATA LAVAGGIO GOLD COMPLETA
6	4	441009	REB441009	GUARNIZIONE IN GOMMA RISCIAQUO
6	5	80174		RACCORDO LAVAGGIO
6	6	CFS1A		FASCETTA SERRAGGIO TUBI
6	7	80189		MANICOTTO MANDATA LAVAGGIO
6	8	80238		TUBO MANDATA LAVAGGIO GOL71-74
6	9	80189		MANICOTTO MANDATA LAVAGGIO
6	10	80179		RACCORDO LAV.INF. EST.GOLD(COL.NEUTRO)
6	11	136020	REB136020	CORPO ASPIRAZIONE E SCARICO
6	12	80134		POMPA LAVAGGIO

(\*) Ricambio consigliato.

Pagina	Posizione	Codice ricambio	Vecchio codice	Descrizione
6	14	80545		STAFFA POMPA X 80112 & 80114
6	15	CFS2		FASCETTA TORRO W1/W2B 50-70/12
6	16	80188	C.80188	MANICOTTO MANDATA LAVAGGIO
6	17	80186	C.80186	MANICOTTO ASPIRAZIONE
6	18	CFS3		FASCETTA A VITE TORRO W2B 60-80/12
6	19	456040	REB456040	guarnizione o-ring
7	1	143010	SPG61	TUBO IN GOMMA 12X19,5 (FOOD QUALITY)
7	2	927322	CFS14	FASCETTA SERRAGGIO TUBI
7	3	143268		GIUNZIONE A "Y" DI RISCIAQUO
7	4	H.165168		TUBO TRASPARENTE
7	5	423026		FASCETTA FERMA CAVI
7	6	41525		TUBO MANDATA RISCIAQUO
7	7	144021		BREAKTANK
7	8	926189	DRT140	TERMOSTATO 95°C
7	9	456002	REB456002	guarnizione o-ring
7	10	231016		SONDA TEMPERATURA
7	11	80398	C.80398	RESISTENZA 9500W 230/400V
7	12	69870		PROTEZIONE RESISTENZA BOILER
7	13	104061		BOILER
7	14	CFS18		FASCETTA SERRAGGIO TUBI
7	15	69068		TUBO MANDATA LAVAGGIO SUPERIORE CAPOT
7	16	423008	CFS24	FASCETTA SERRAGGIO TUBI doppio filo con vite 25-29
7	17	80627		POMPA RISCIAQUO 50 Hz
7	18	80629		POMPA RISCIAQUO 60 Hz
7	19	143170	REB143170	TUBO DI CARICO
7	20	240021		ELETTRORVALVOLA
7	21	143131	SPG47	TUBO GOMMA 4X7MM
7	23	144032		SISTEMA CARICAMENTO BOILER CRP CON CAMPANA PRESSOSTATO
7	24	127095		MANICOTTO BOILER
7	26	224002	REB224002	PRESSOSTATO 110-60
7	31	929171	SPG2230	TUBO IN GOMMA 20X29
7	33	417125		DADO

(\*) Ricambio consigliato.

Pagina	Posizione	Codice ricambio	Vecchio codice	Descrizione
7	34	437104		GUARNIZIONE D45D33S2 EPDM 70SH
8	1	69017		COLLETORE LAVAGGIO
8	2	80184		ANELLO TENUTA PER SUPP.LAVAGGIO
8	3	69649		PERNO SUPERIORE
8	4	80311	C.80311	BRACCIO COMPLETO LAVAGGIO
8	5	437117		RONDELLA IN TEFLON
8	6	69735		BRACCIO COMPLETO RISCIAQUO SUPERIORE
8	7	456019	REB456019	guarnizione o-ring
8	9	80697		GHIERA ULTRA RINSE M10 INOX
8	10	80680		CUSCINETTO FLANGIATO
8	11	80609		CORPO BRACCIO
8	12	80699		PERNO LANCIA ULTRA RINSE INOX
8	13	80657		SPRUZZATORE RISCIAQUO INOX
8	14	80656		SPRUZZATORE RISCIAQUO INOX
8	15	80687		TAPPO LATERALE ULTRA RINSE INOX
8	16	69736		BRACCIO COMPLETO RISCIAQUO INFERIORE
8	17	80696		PERNO LANCIA ULTRA RINSE INOX
8	18	80655		CUSCINETTO FLANGIATO
8	19	80611		CORPO BRACCIO
8	20	80679		GHIERA M12 INOX
8	23	80622		RONDELLA
8	24	80310		SUPPORTO BRACCIO
8	25	80314	C.80314	GHIERA LANCIA LAVAGGIO
8	26	80283		PERNO INFERIORE
8	27	80316	C.80316	PARZIALIZZATORE LAVAGGIO CAPOT
8	28	80285		GHIERA LAVAGGIO INFERIORE INTERNA
8	29	80182		GUARNIZIONE MANDATA
8	30	80179		RACCORDO LAV.INF. EST.GOLD(COL.NEUTRO)
9	1	80134		POMPA LAVAGGIO
9	3	80191		CONDENSATORE
9	4	80196		FLANGIA
9	5	80193		GUARNIZIONE



(\*) Ricambio consigliato.

Pagina	Posizione	Codice ricambio	Vecchio codice	Descrizione
9	6	80199		GUARNIZIONE
9	7	80197		GIRANTE ELETTROPOMPA
9	9	80198		CHIOCCIOLA ELETTROPOMPA
10	1	H.775611-001		TUBO PVC CRISTALLO 10X14
10	2	468165	REB468165	ATTACCO TUBO RISCACQUO SUPERIORE
10	4	144993B		GRUPPO VALVOLA DI SFIATO
10	5	468205		RACCORDO VALVOLA SFIATO
10	6	456015	REB456015	guarnizione o-ring
10	7	476008		SFERA.VALVOLA.LA50.HOST.D=5/16"
10	8	144024		VALVOLA SFIATO
10	9	CFS1		FASCETTA SERRAGGIO TUBI
10	10	143137	REB143137	TUBO SCARICO D18 TERM.LE CURVO
10	11	80637		STAFFA SCARICO PARZIALE
10	12	80702		TUBO SCARICO D19
10	13	CFS18		FASCETTA SERRAGGIO TUBI
10	14	130177		POMPA DI SCARICO 50HZ
10	15	130181		POMPA DI SCARICO 60 HZ
10	16	127056	REB127056	MANICOTTO DI ASPIRAZIONE POMPA
10	17	CFS1A		FASCETTA SERRAGGIO TUBI
10	18	136020	REB136020	CORPO ASPIRAZIONE E SCARICO
10	20	75402		GUARNIZIONE RACCORDO RISCACQUO
10	21	429075		GHIERA SFIATO