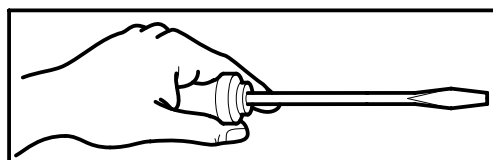
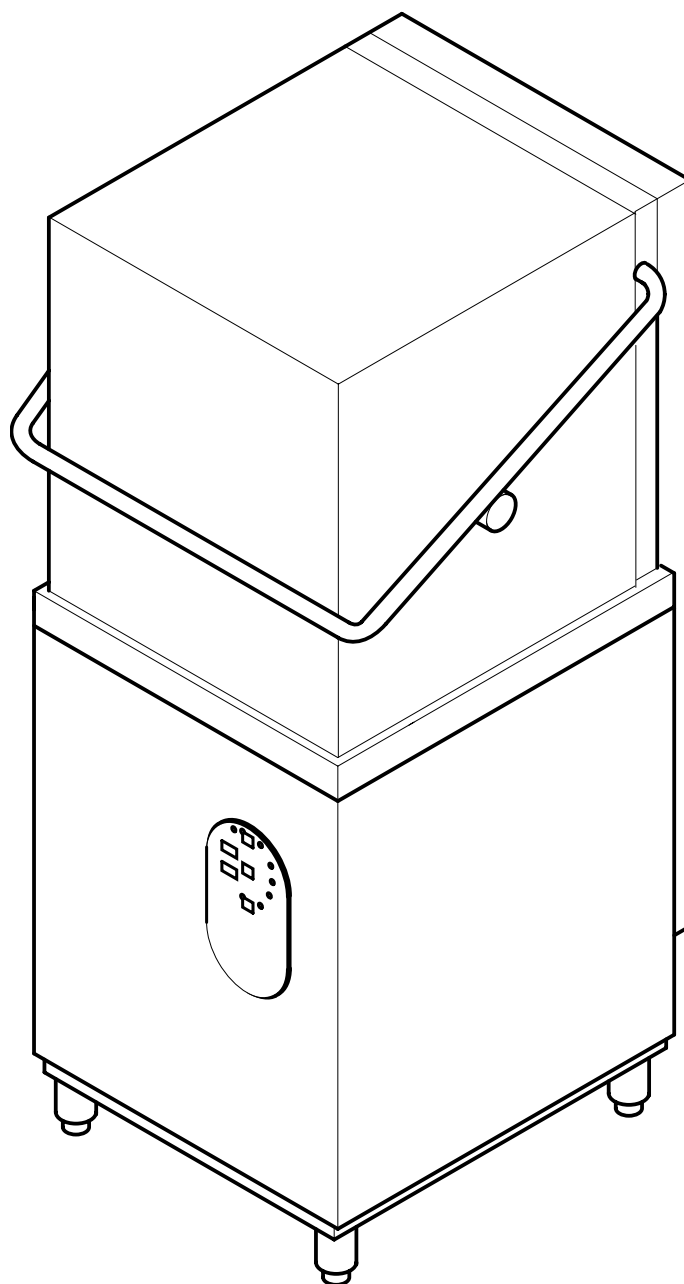


# AUTOMATICA



# AUTOMATICA

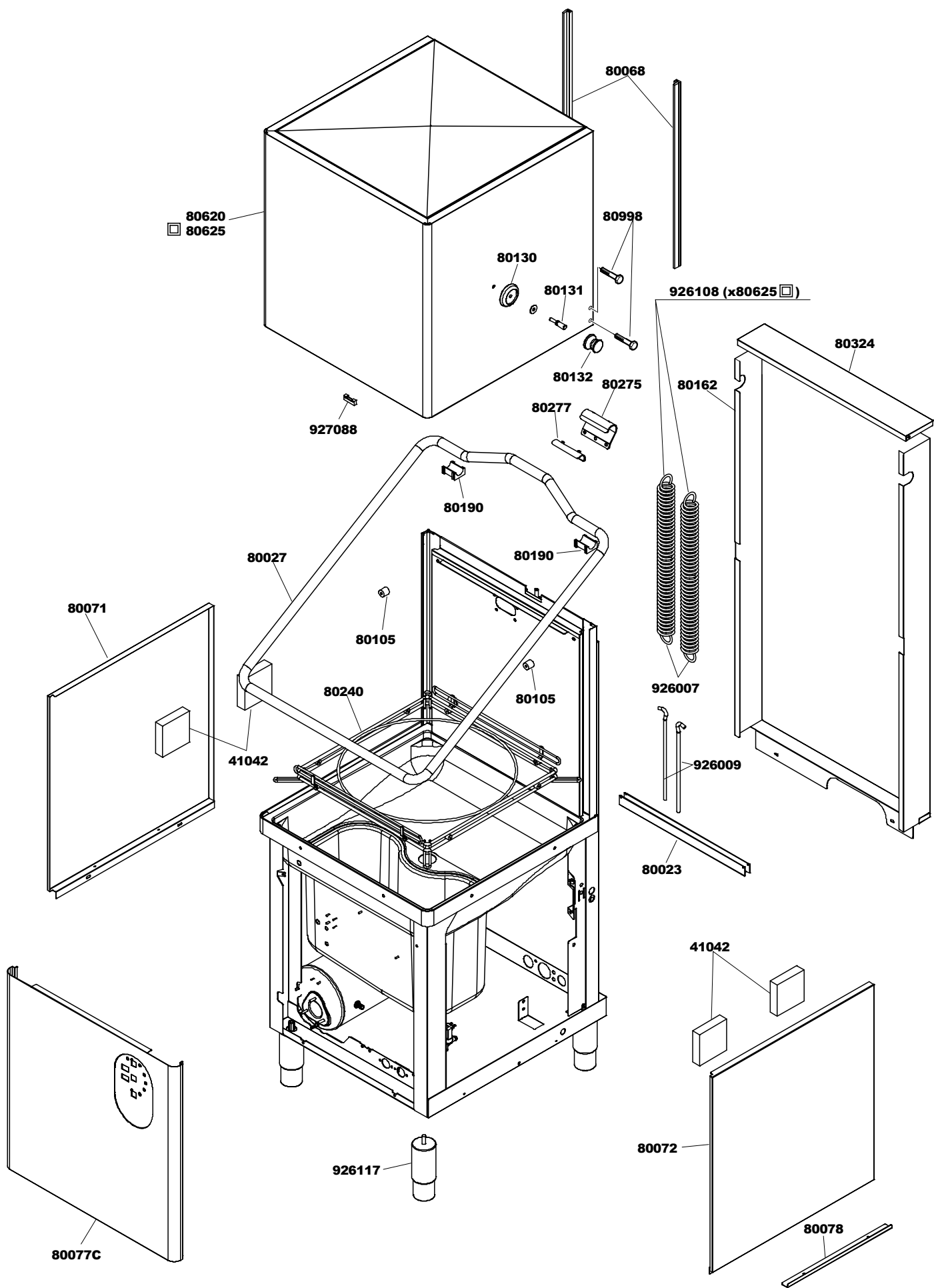
Tav. 1 – Carrozzeria  
Tav. 1A – Carrozzeria  
Tav. 2 – Impianto elettrico  
Tav. 3 – Componenti in vasca  
Tav. 4 – lance lavaggio – Risciacquo  
Tav. 5 – Pompa lavaggio  
Tav. 6 – Pompa lavaggio  
Tav. 6A – Pompa lavaggio

Tav. 1 – Machine Body  
Tav. 1A – Machine Body  
Tav. 2 – Electrical components  
Tav. 3 – Components in the tank  
Tav. 4 – Wash arms – Rinsing  
Tav. 5 – Wash pump  
Tav. 6 – Wash pump  
Tav. 6A – Wash pump

Tab. 1 – Carroceria  
Tab. 1A – Carroceria  
Tab. 2 – Instalaciòn elèctrica  
Tab. 3 – Componentes en cuba  
Tab. 4 – Lances lavages – Enjuague  
Tab. 5 – Bomba lavado  
Tab. 6 – Bomba lavado  
Tab. 6A – Bomba lavado

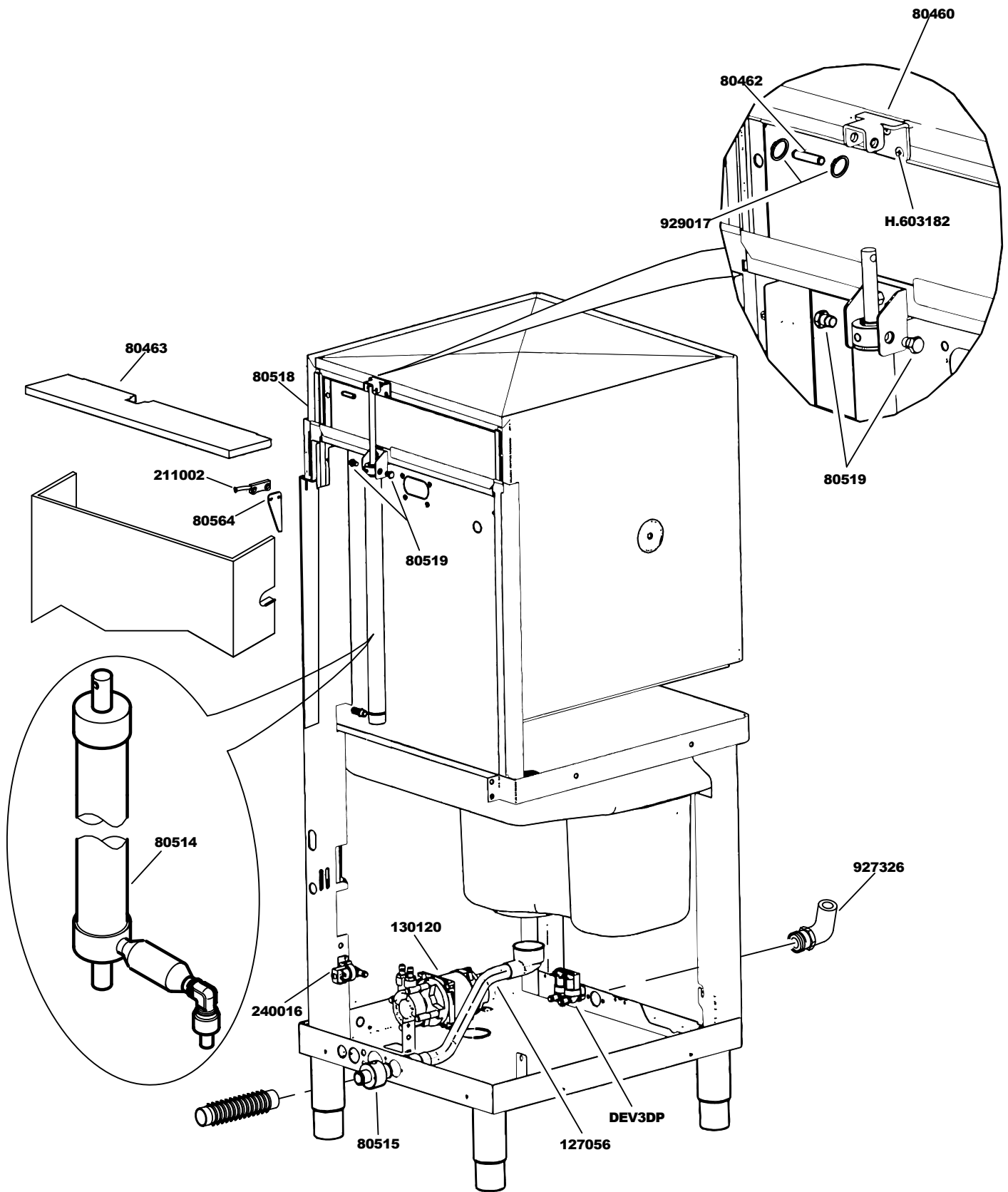
Tab. 1 – Carrosserie  
Tab. 1A – Carrosserie  
Tab. 2 – Installation électrique  
Tab. 3 – Composants de cuve  
Tab. 4 – Rampes de lavage Rinçage  
Tab. 5 – Pompe lavage  
Tab. 6 – Pompe lavage  
Tab. 6A – Pompe lavage

Taf. 1 – Verkleidung  
Taf. 1/a – Verkleidung  
Taf. 2 – Elektrische Anlage  
Taf. 3 – Bauteile im Waschtank  
Taf. 4 – Spuelarme – Klarspülung  
Taf. 5 – Spülpumpe  
Taf. 6 – Spülpumpe  
Taf. 6A – Spülpumpe

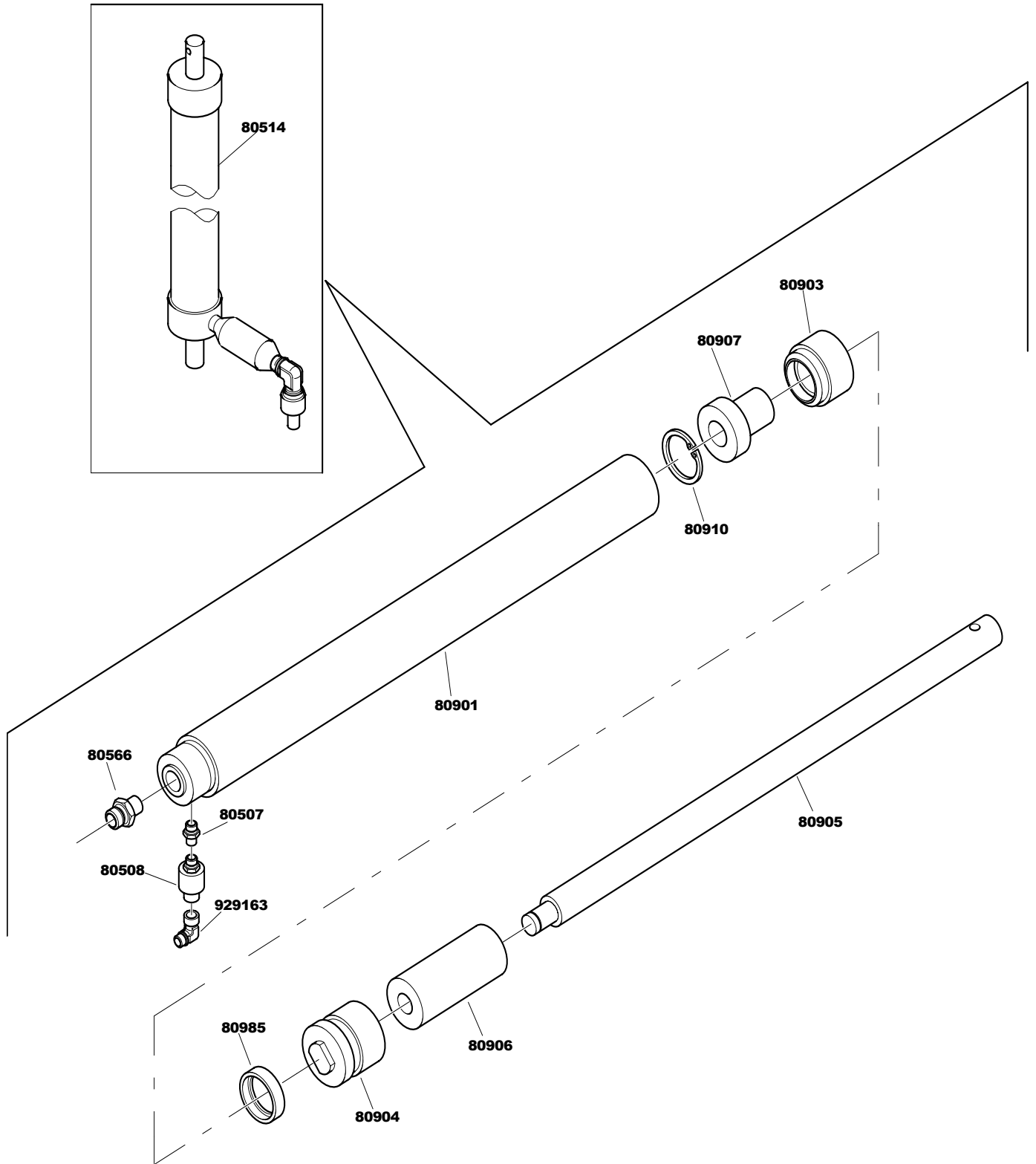


□ (Coibentazione; Insulation)

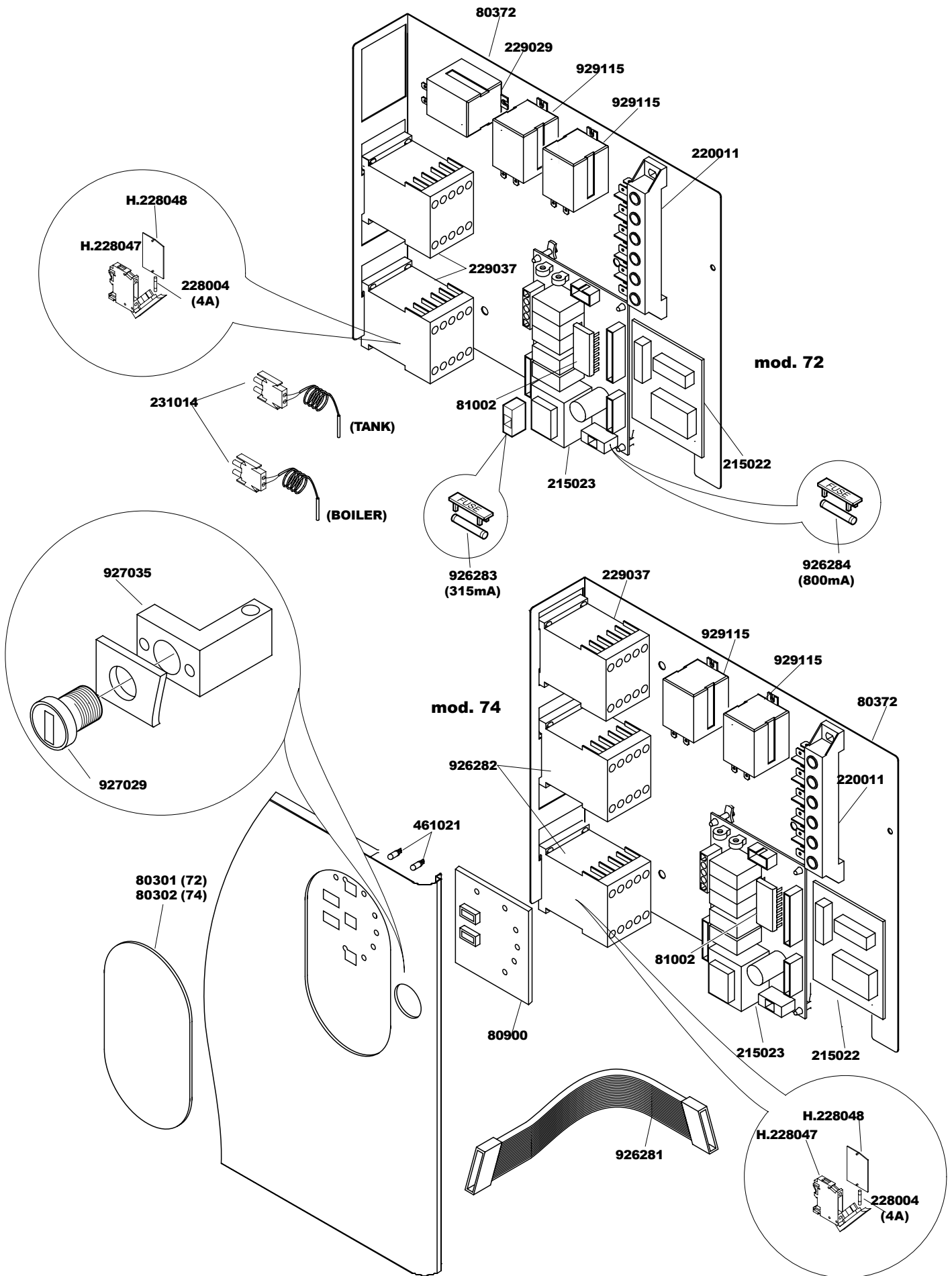
**AUTOMATICA**

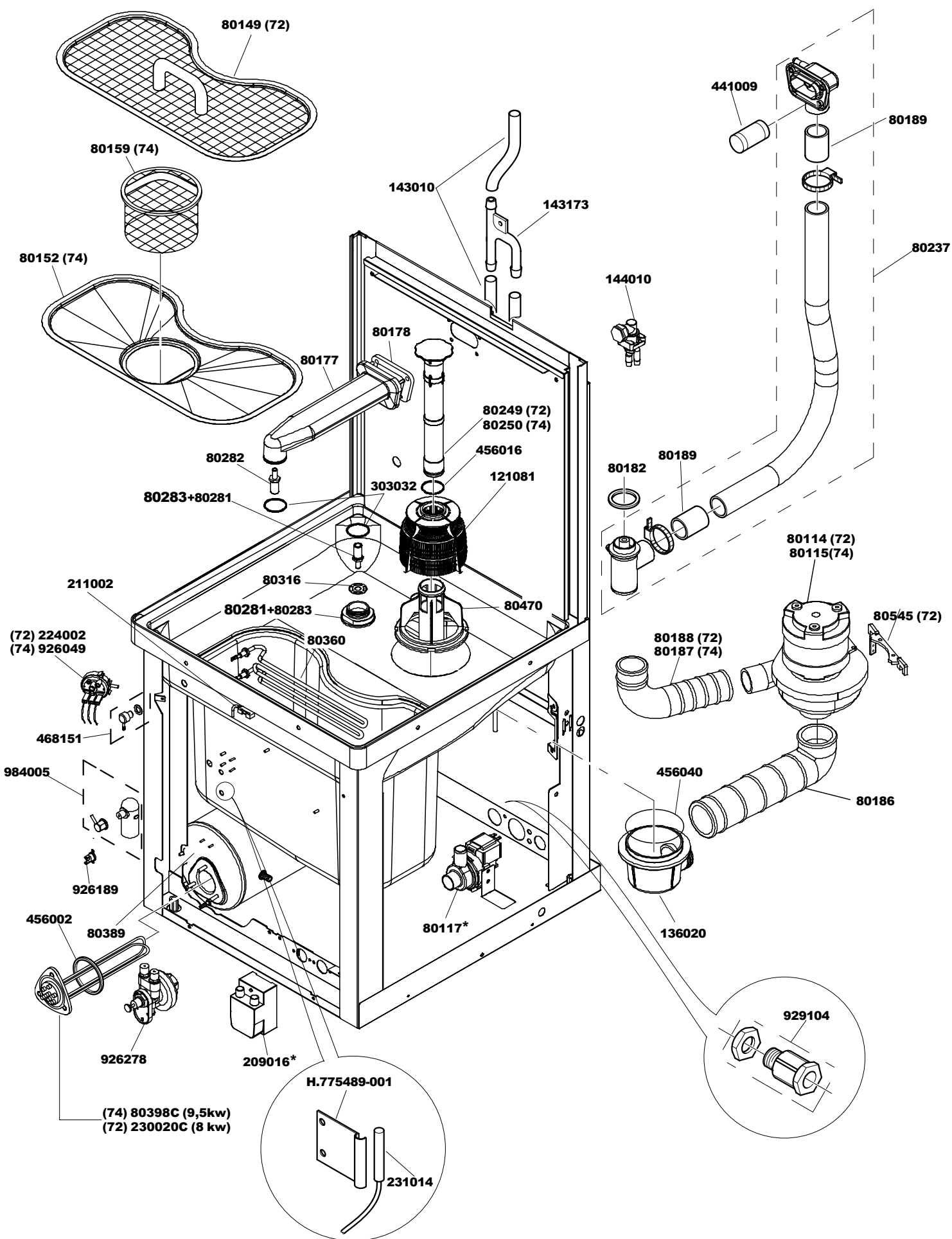


**AUTOMATICA**



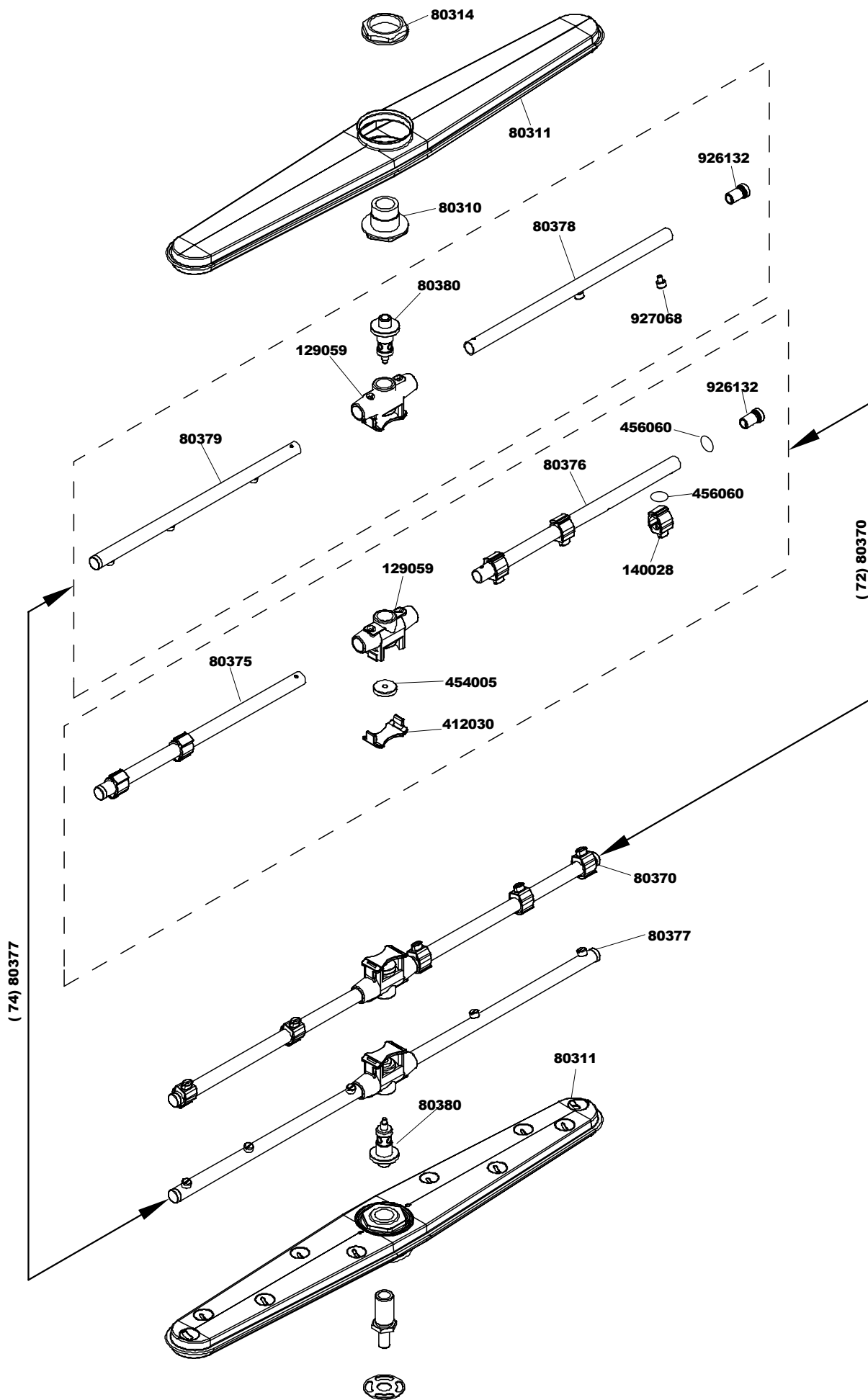
**AUTOMATICA**





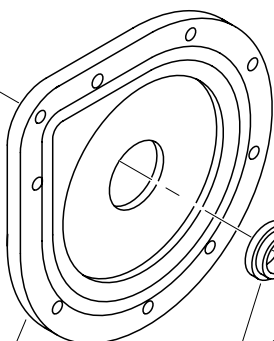
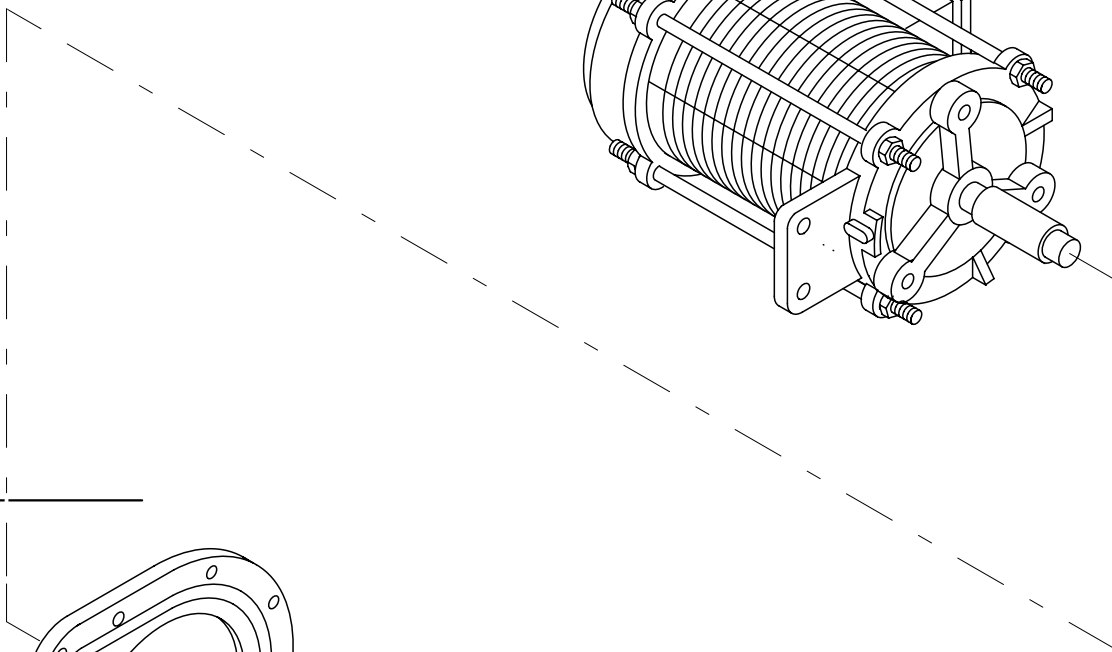
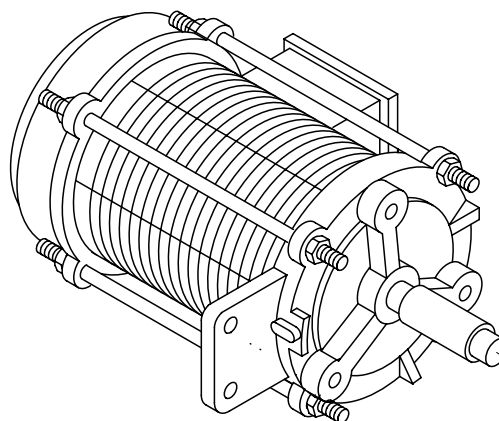
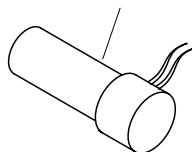
(\*) Optional

**AUTOMATICA**

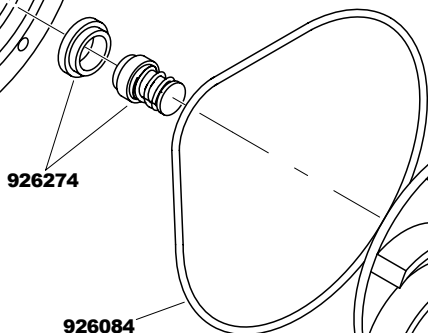




206005

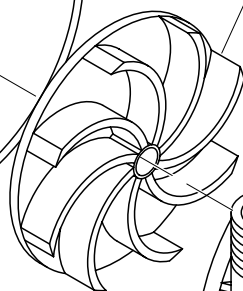


926083

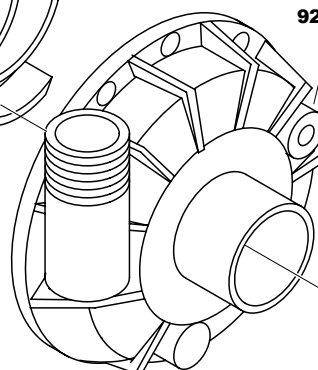


926274

926084

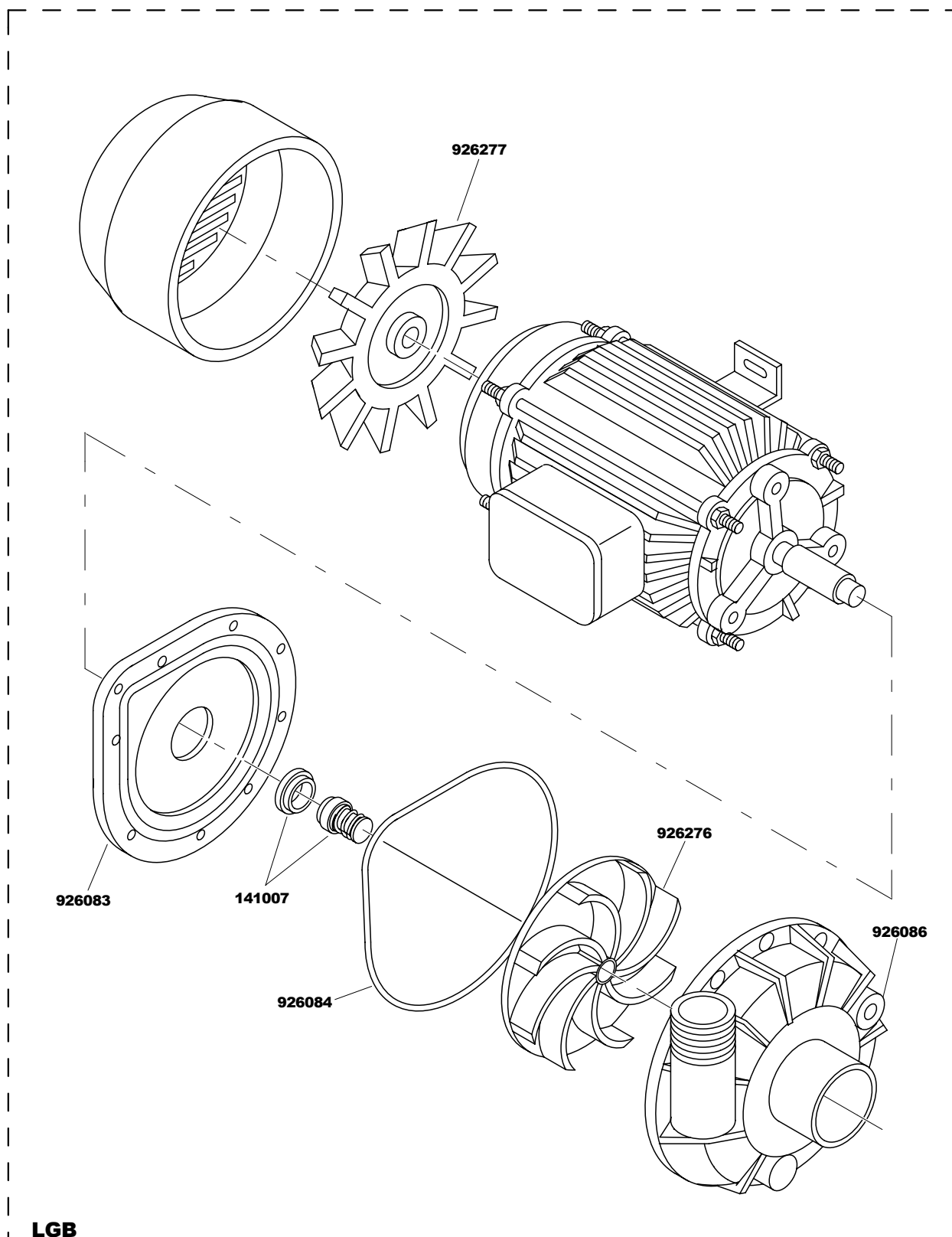


926275

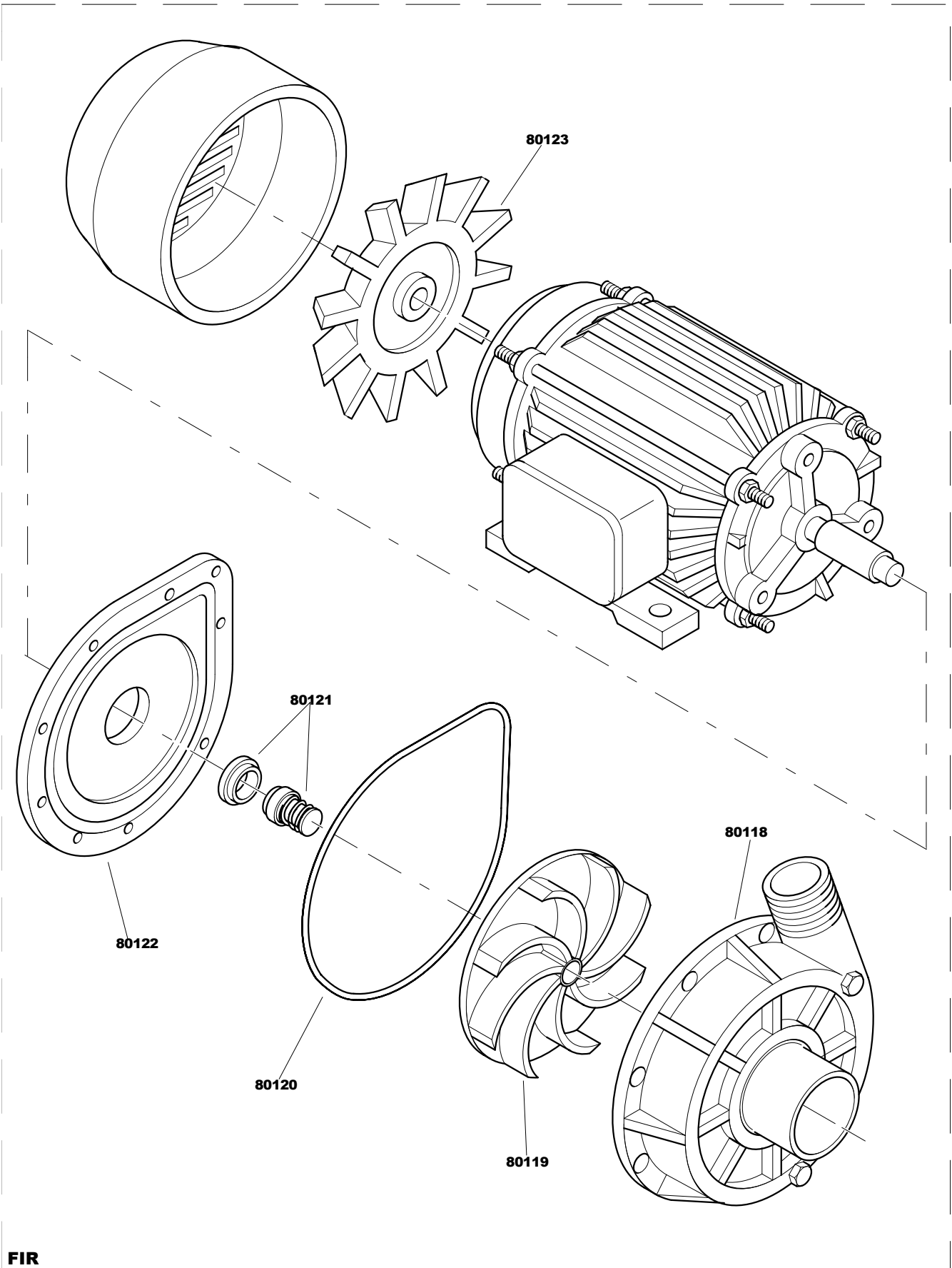


926086

**80114**  
**(ZF522)**  
**(72)**



80116 (AM5225)  
(74)



FIR

80115 (5295.4050)  
GL74

**AUTOMATICA**