

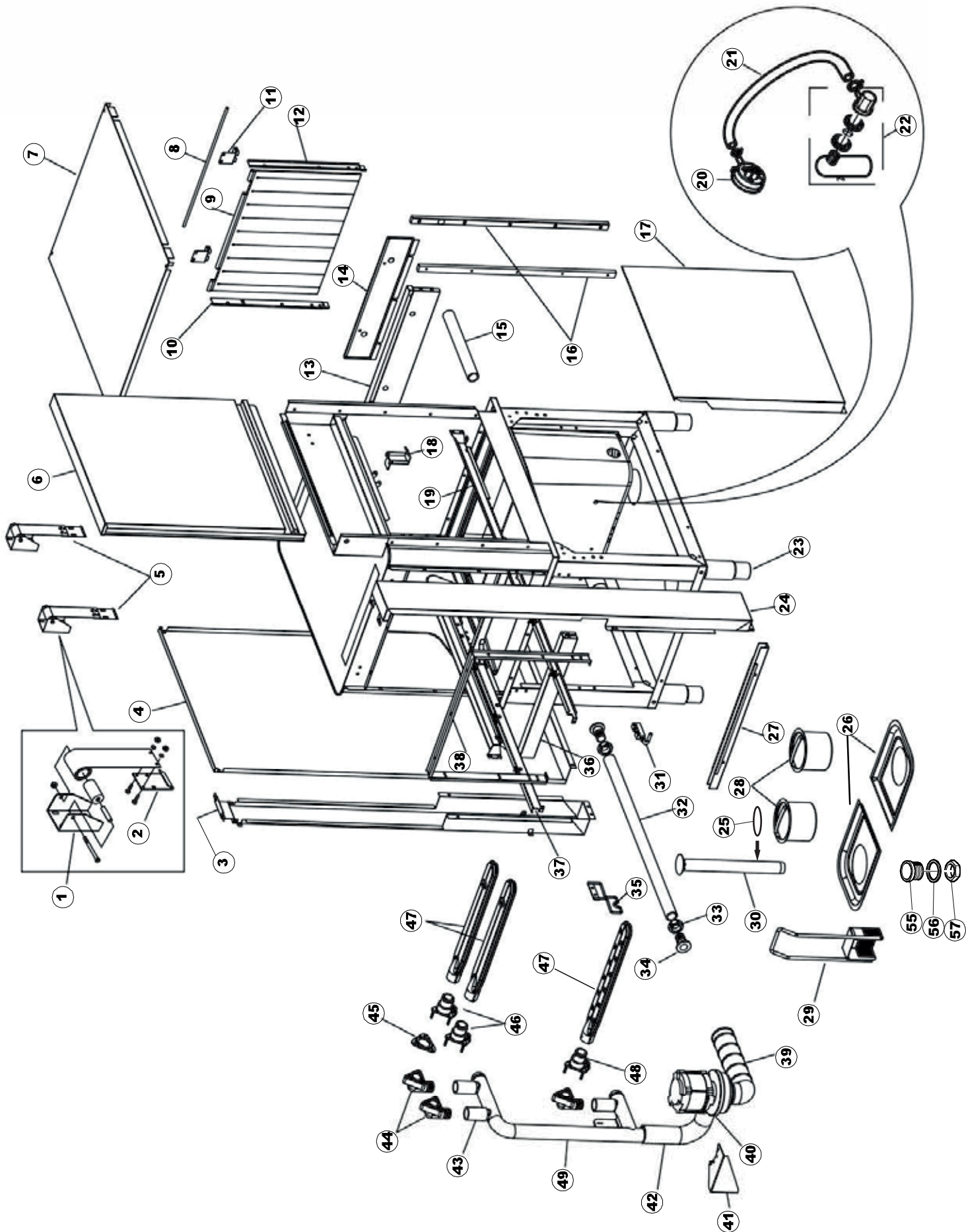
COLGED

**SPARE PARTS CATALOGUE
ERSATZTEILKATALOG
CATALOGUE PIECES DETACHEES
CATALOGO PARTI RICAMBIO
CATALOGO DE PIEZAS DE RECAMBIO
CATALOGO PEÇAŞ DE REPOSIÇÃO**

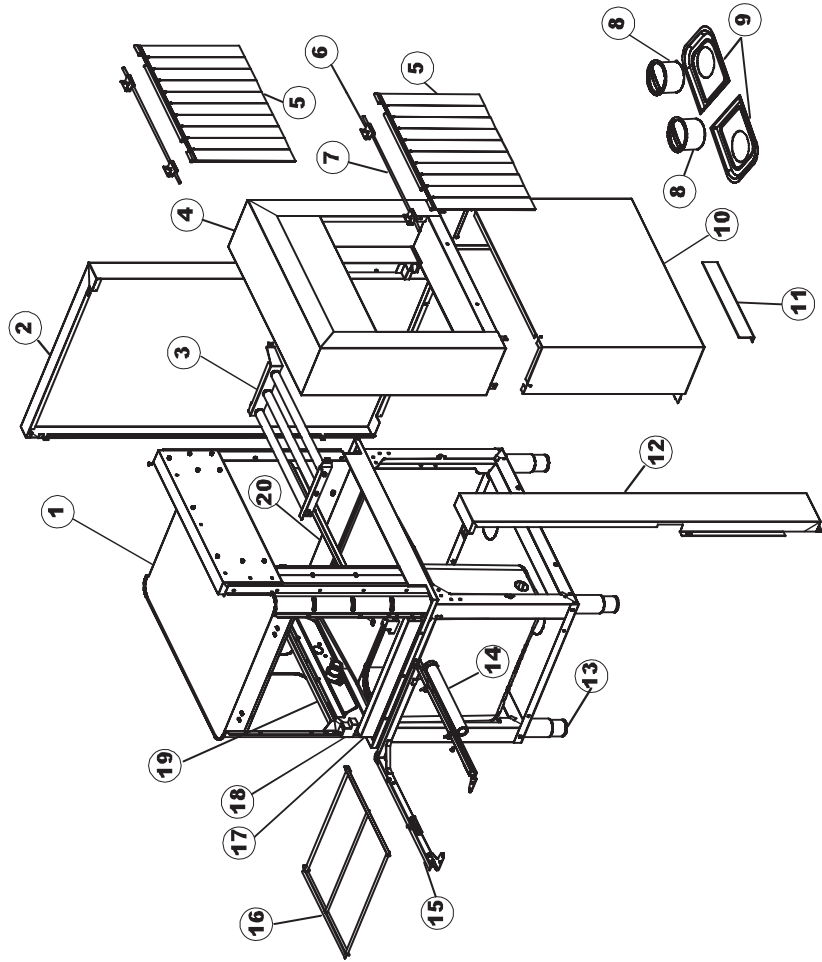
TOPTECH

1228

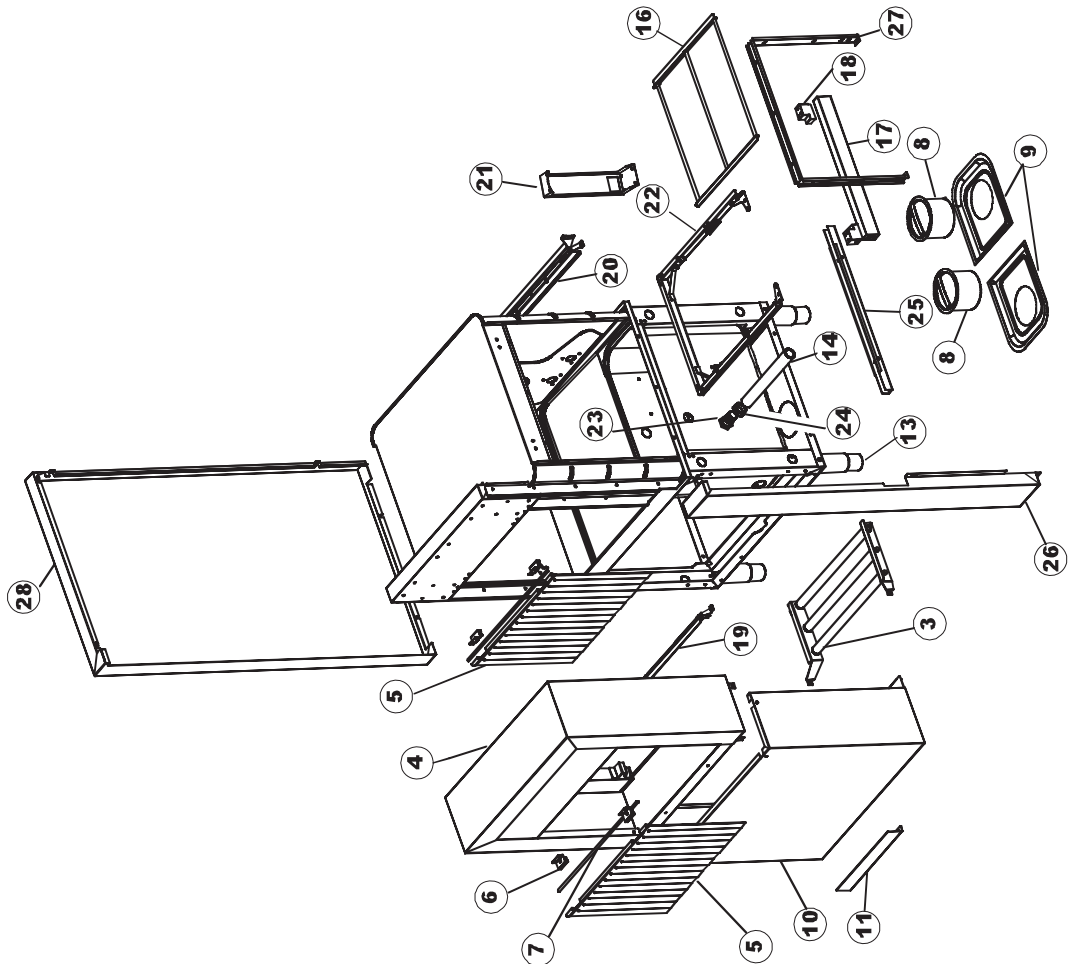
06-11-2013

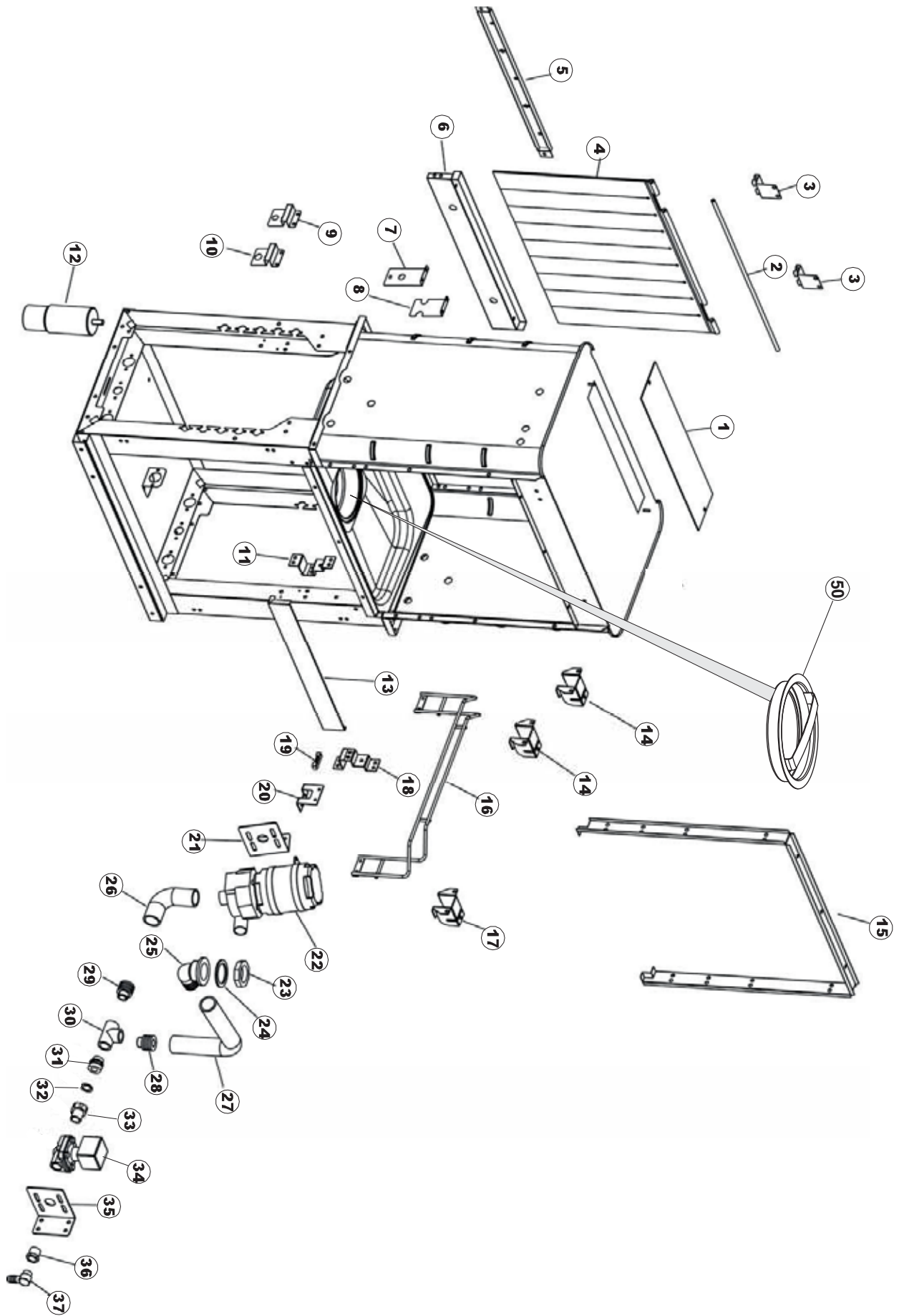


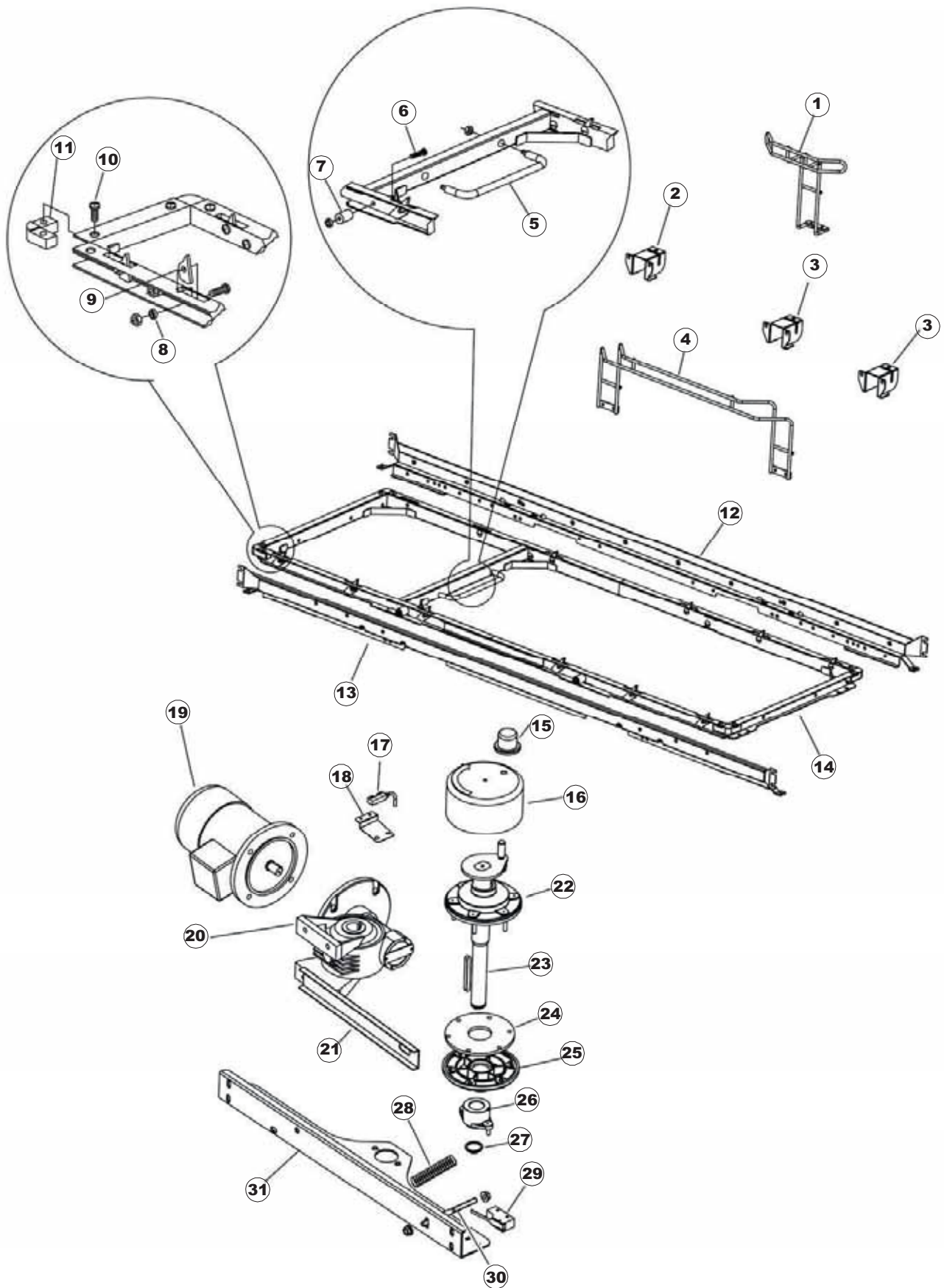
RIGHT

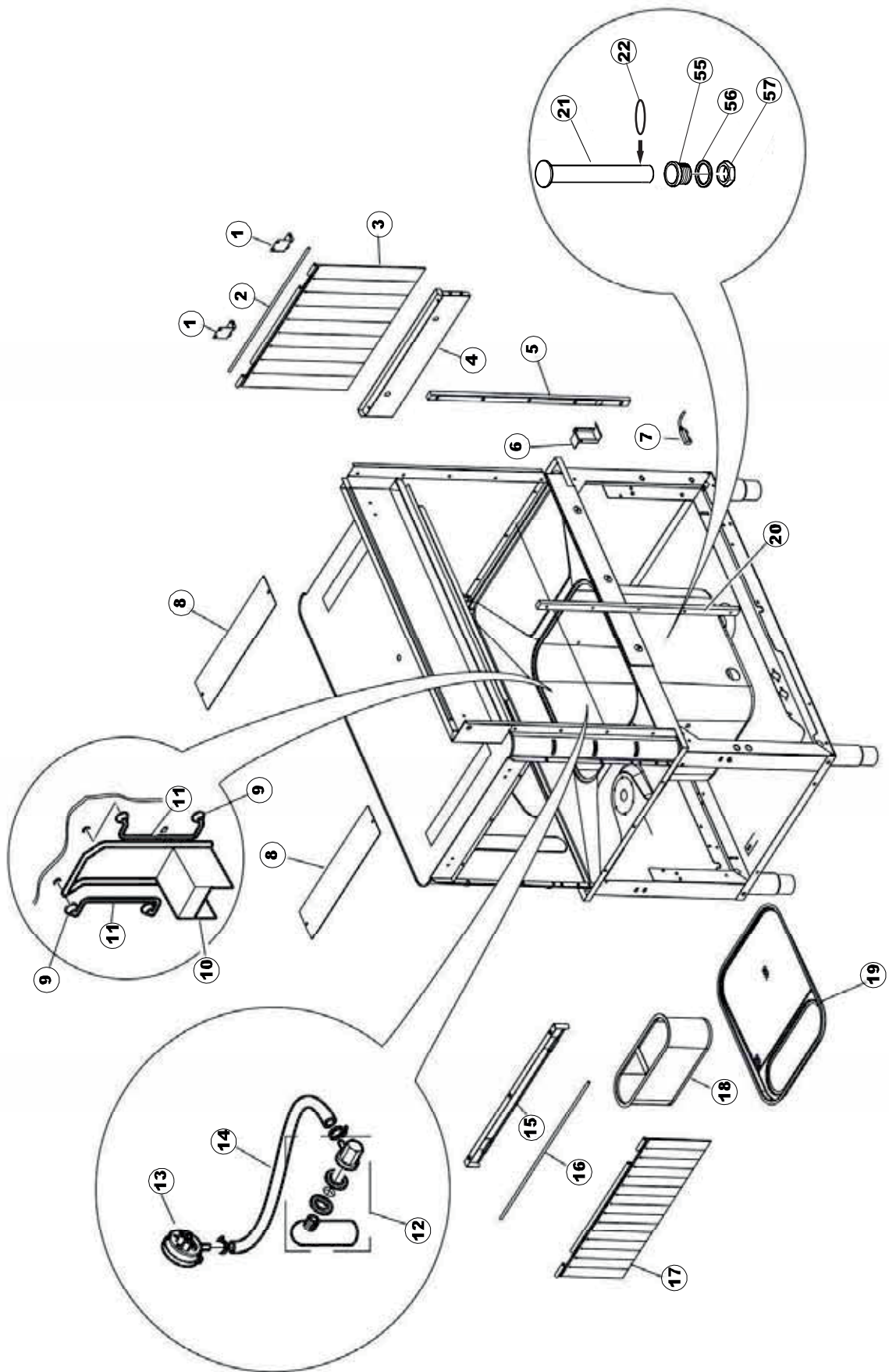


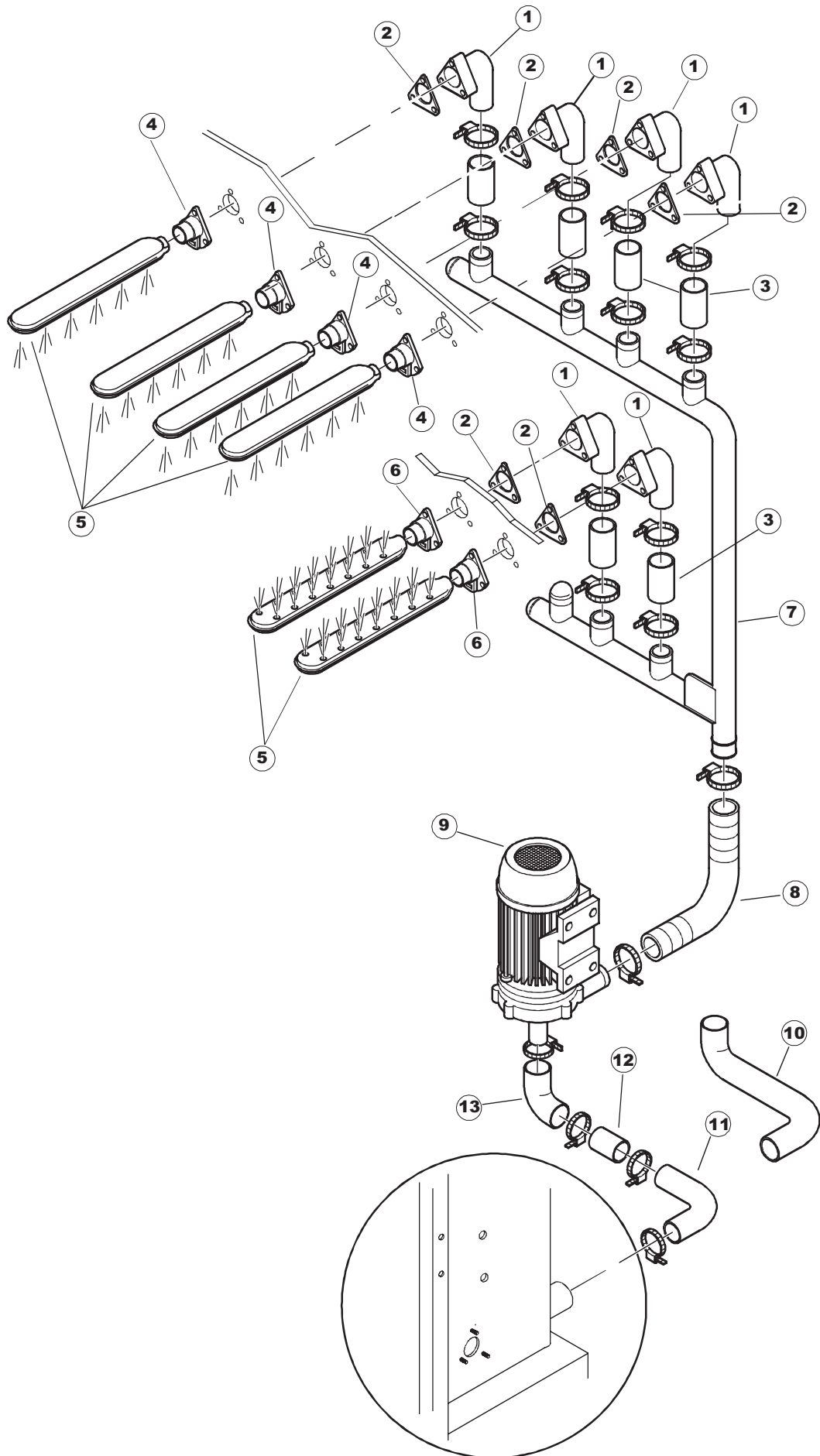
LEFT

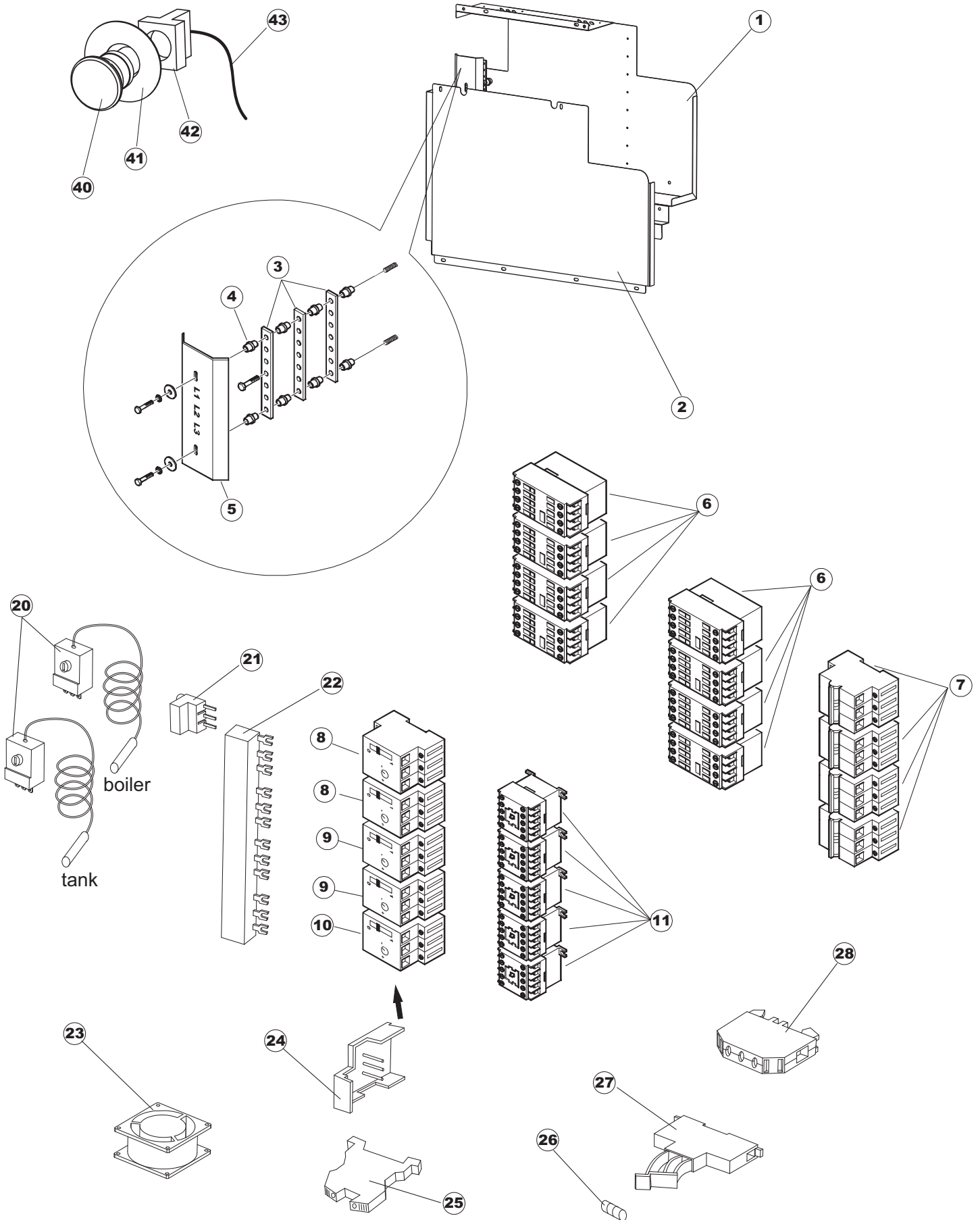


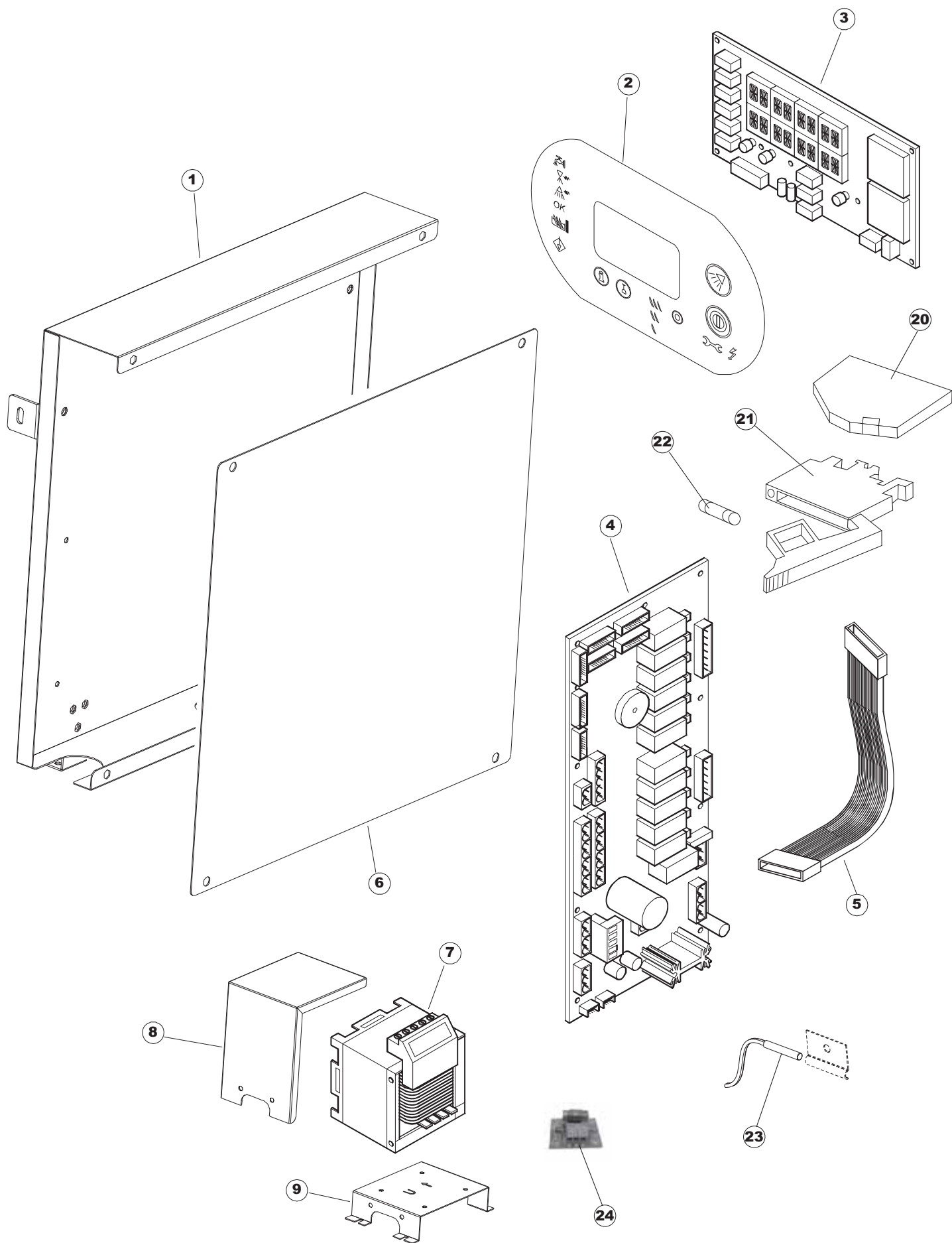


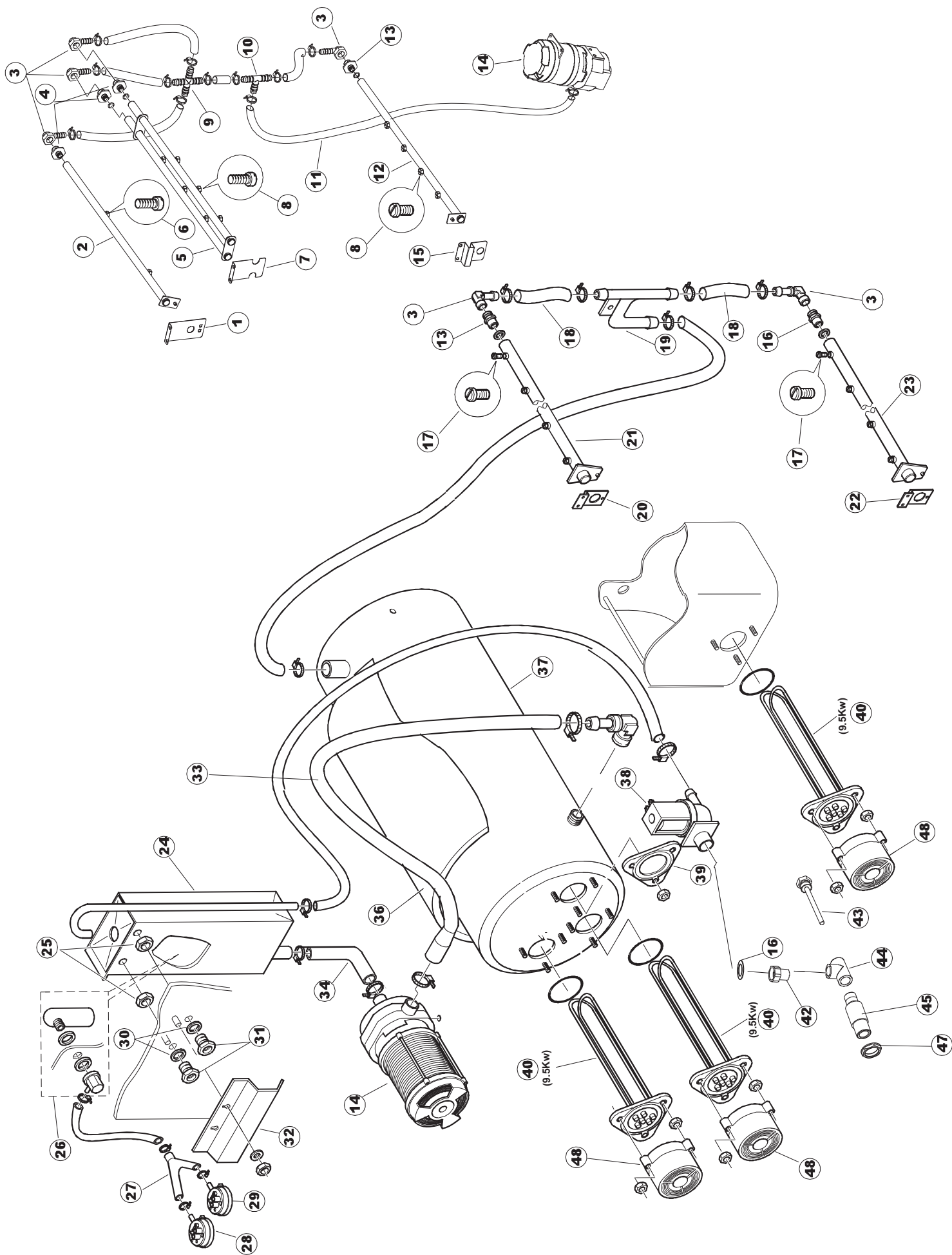


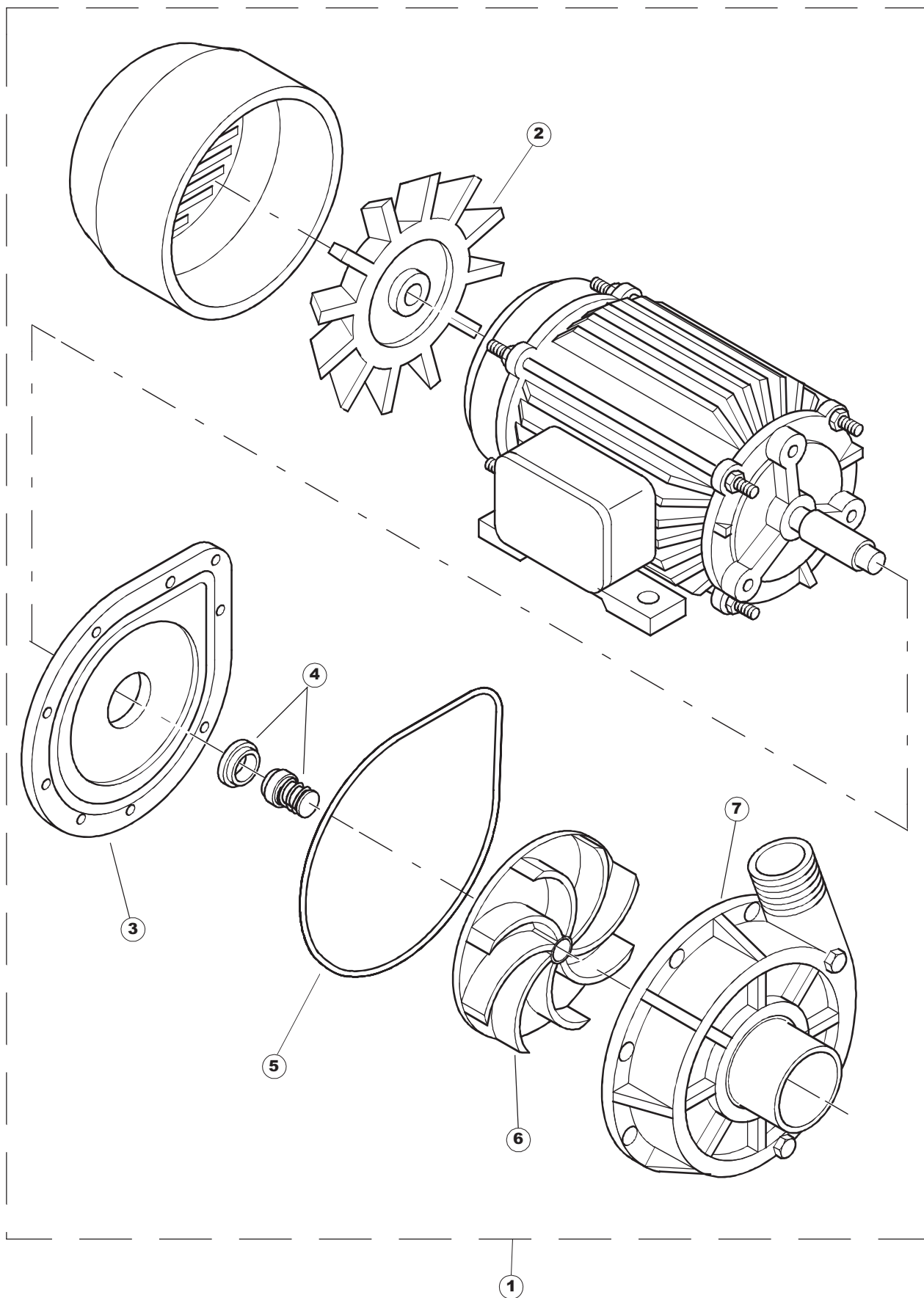


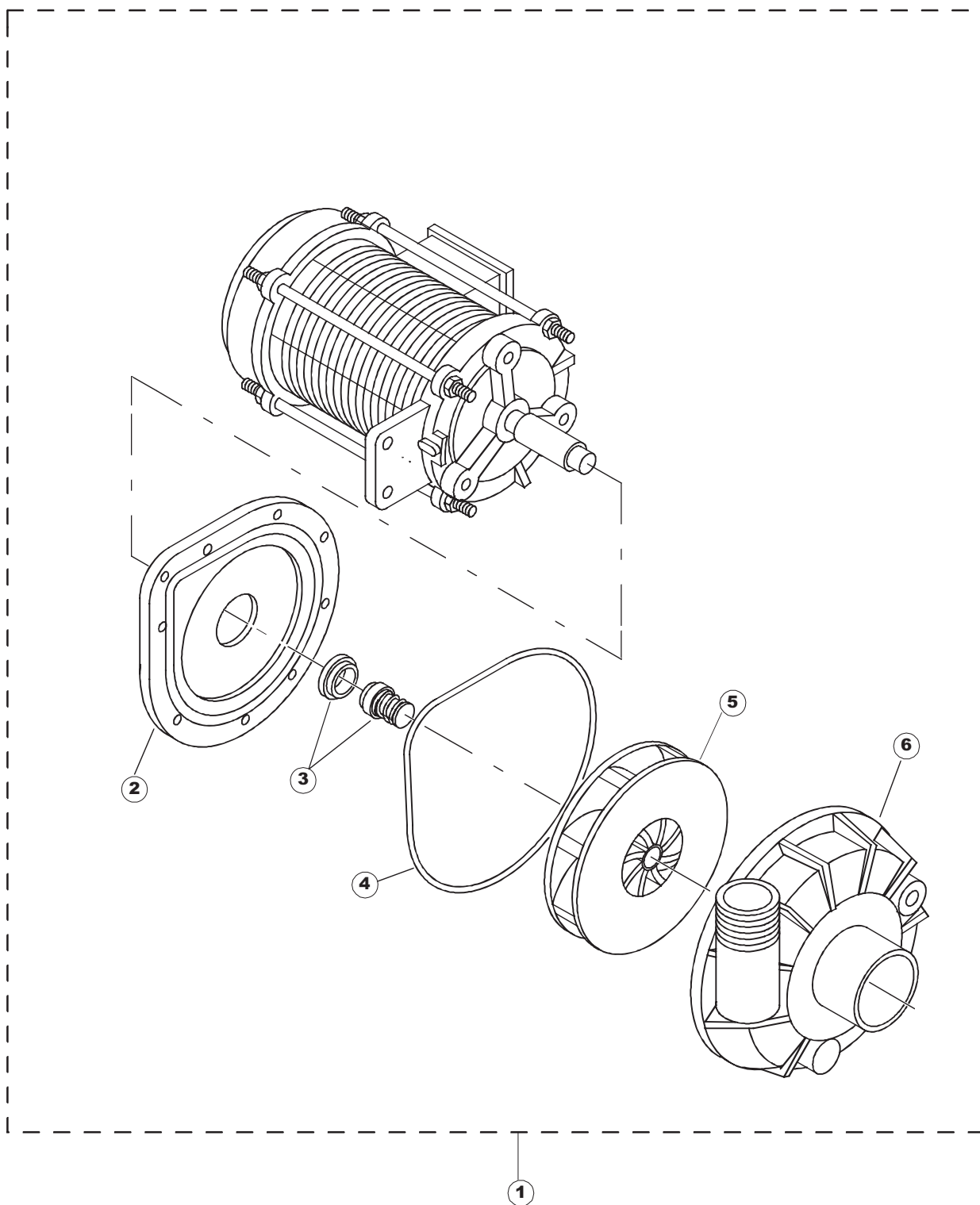


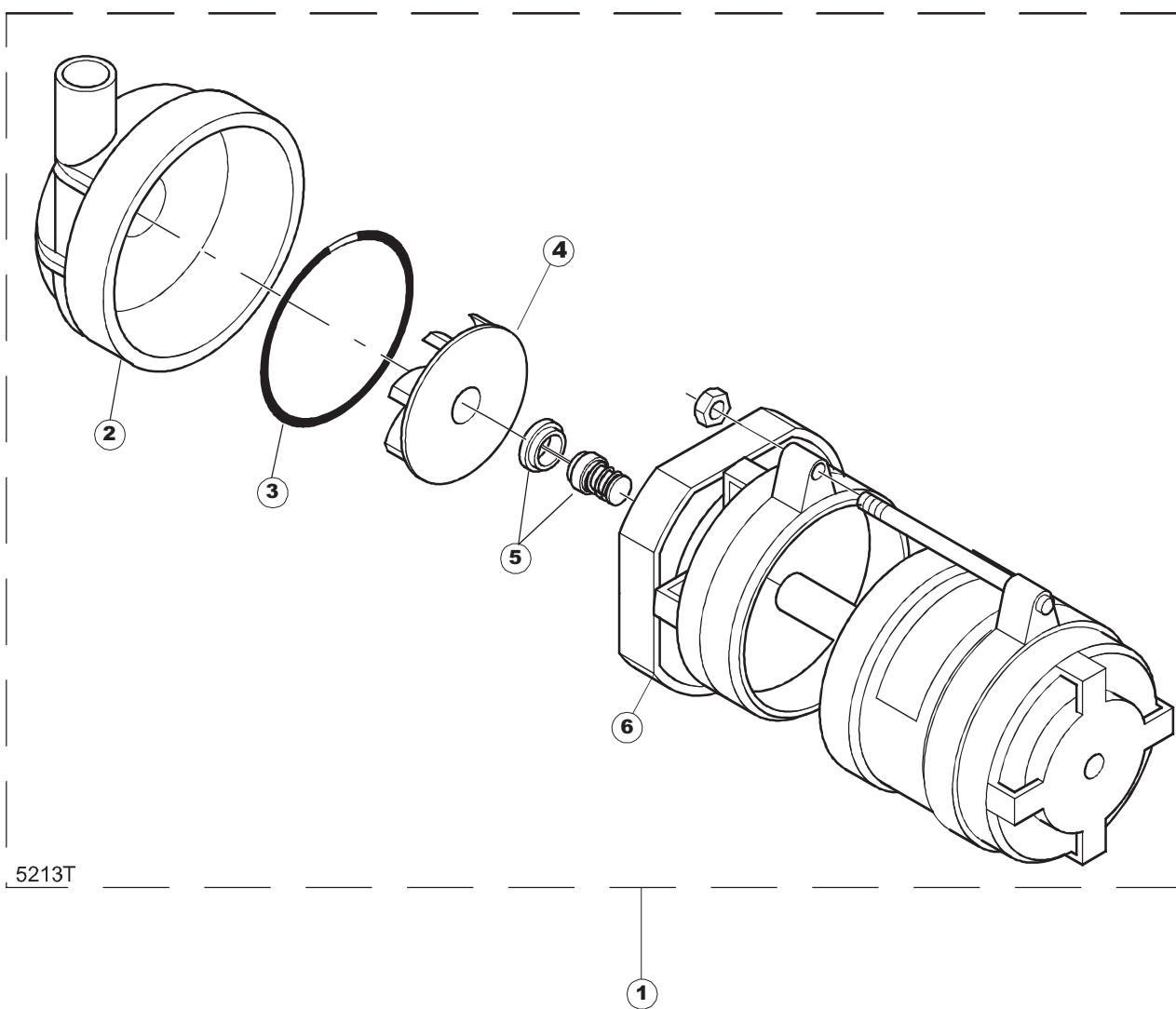












5213T

(*) Ricambio consigliato.

Pagina	Posizione	Codice ricambio	Vecchio codice	Descrizione
1	1	75244		PANNELLO POSTER. SUP. TRAINO PG FINITO
1	2	77541		MONTANTE CENTRALE POST. PG. FINITO
1	3	77080		NON A LISTINO
1	4	77081		PANNELLO SUPERIORE ESTERNO
1	5	65654		KIT MOLLE SPORTELLO TRAINO
1	6	75225		SCATOLA SUPPORTO MOLLE SPORT. PG FINITO
1	7	75226		GANCIO MOLLA SPORTELLO TRAINO PG FINITO
1	8	75040		PANNELLO ANGOLARE ANTERIORE DESTRO
1	9	75035		PANNELLO ANTERIORE
1	10	75307		SPONDA INFERIORE ESTERNA PG - FINITA
1	11	65054		PANNELLO LATERALE
1	12	75136		STAFFA FISSAGGIO SOTTOPIANI PG FINITO
1	13	75039		PANNELLO ANGOLARE ANTERIORE DESTRO
1	14	75082		PORTA TRAINO
1	15	65080		NON A LISTINO
1	16	926014	CWM8	MAGNETE 8x16x40 + CUST.xDEM201
1	17	75287		PANNELLO ANTERIORE
1	18	73100		PIEDE
1	19	77082		PANNELLO ANTERIORE COMANDI AUTOR. COMPLETO
1	20	75327		CANALE DX TENUTA ANGOLARE ESTERNO
1	21	75038		PANNELLO ANGOLARE POSTERIORE SINISTRO
1	22	65054		PANNELLO LATERALE
1	23	75307		SPONDA INFERIORE ESTERNA PG - FINITA
1	24	75328		CANALE SINISTRO TENUTA ANGOLARE ESTERNO PIEGATO FINITO
1	25	75035		PANNELLO ANTERIORE
1	26	75041		PANNELLO ANGOLARE POSTERIORE SINISTRO
2	1	75225		SCATOLA SUPPORTO MOLLE SPORT. PG FINITO
2	2	75226		GANCIO MOLLA SPORTELLO TRAINO PG FINITO
2	3	77541		MONTANTE CENTRALE POST. PG. FINITO
2	4	77539		PANNELLO POSTERIORE PREL PG.FINITO
2	5	77560		KIT MOLLE SPORTELLO PRELAVAGGIO TRAINO
2	6	77534		SPORTELLO PRELAVAGGIO COMPLETO

(*) Ricambio consigliato.

Pagina	Posizione	Codice ricambio	Vecchio codice	Descrizione
2	7	77542		PANNELLO SUP. ESTERNO PG FINITO
2	8	75121		SOSTEGNO TENDINA PER LAVASTOVIGLIE A
2	9	75120		TENDINE ENTRATA/USCITA TRAINO
2	10	75327		CANALE DX TENUTA ANGOLARE ESTERNO
2	11	75586		STAFFA SUPPORTO TENDINA INTERMEDIO
2	12	75328		CANALE SINISTRO TENUTA ANGOLARE ESTERNO PIEGATO FINITO
2	13	75308		SPONDA INTERNA INFERIORE PG FINITA
2	14	75307		SPONDA INFERIORE ESTERNA PG - FINITA
2	15	77526		TUBO COLLEGAMENTO VASCHE
2	16	75047		GUIDA SCORRIMENTO SPORTELLO
2	17	77543		PANNELLO ANTERIORE
2	18	75064		GANCIO SPORTELLO TRAINO
2	19	77531		GUIDA CESTELLO PRELAVAGGIO PG FINITA
2	20	926049	DEP45	PRESSOSTATO TIPO 180-70
2	21	143005	SPG10	TUBO IN GOMMA TELATA 5X12 NERO
2	22	984005	REB984005	GRUPPO TRAPPOLA D'ARIA
2	23	73100		PIEDE
2	24	77567		MONTANTE ANTERIORE
2	25	CGR4131NT		O-RING
2	26	77842		FILTRO VASCA PRELAVAGGIO TRAINO
2	27	77527		BARRA COLLEGAMENTO INFERIORE PRELAVAGGIO
2	28	70159		CESTELLO FILTRO VASCA
2	29	77546		FILTRO ASPIRAZIONE POMPA PRELAVAGGIO
2	30	77846		TROPPOPIENO
2	31	80871		MICRO MAGNETICO
2	32	77544		TUBO COLLEGAMENTO VASCHE L=810 MM
2	33	77524		DADO
2	34	77525		PILETTA RACCORDO VASCHE PRELAVAGGIO
2	35	75105		STAFFA SUPPORTO BRACCIO LAV INF.
2	36	77528		PARETE DIVISORIA PG.FINITO
2	37	77830		CARRELLO TRAINO
2	38	77529		STAFFA

(*) Ricambio consigliato.

Pagina	Posizione	Codice ricambio	Vecchio codice	Descrizione
2	39	80186	C.80186	MANICOTTO ASPIRAZIONE
2	40	77553		POMPA LAVAGGIO
2	41	77554		STAFFA POMPA PRELAVAGG. PG FINITO
2	42	77562		MANICOTTO MANDATA LAVAGGIO
2	43	75154		MANICOTTO MANDATA LAVAGGIO TRAINO
2	44	75155		RACCORDO LAVAGGIO ESTERNO TRAINO
2	45	437050	REB437050	GUARNIZIONE GOMITO PORTAGOMMA PER
2	46	75169		SUPPORTO LANCIA SUPERIORE COMPLETO
2	47	75616		BRACCIO LAVAGGIO
2	48	75171		SUPPORTO LANCIA INFERIORE COMPLETO
2	49	75165		MANDATA LAVAGGIO TRAINO
2	55	75871		PILETTA DI SCARICO
2	56	75873		GUARNIZIONE
2	57	75872		DADO PILETTA SCARICO
3	1	77701		TELAIO PRELAVAGGIO AD ANGOLO
3	2	77793		MONTANTE ANTERIORE
3	3	77794		CARRELLO RULLI COMPLETO
3	4	77761		CAPPETTA PER PRELAVAGGIO ANGOLO
3	5	77120		TENDINE ENTRATA/USCITA TRAINO
3	6	75380		STAFFA SUPPORTO TENDINA INTERMEDIO H=60
3	7	77121		SOSTEGNO TENDINA PER LAVASTOVIGLIE A
3	8	70159		CESTELLO FILTRO VASCA
3	9	77842		FILTRO VASCA PRELAVAGGIO TRAINO
3	10	77774		PANNELLO ANTERIORE
3	11	77136		STAFFA
3	12	77792		MONTANTE ANTERIORE
3	13	929117	DLP581	PERNO/DISTANZ. X LANCIA RISC.SUP
3	14	77526		TUBO COLLEGAMENTO VASCHE
3	15	77795		CARRELLO TRAINO
3	16	77764		TELAIO APPOGGIO CESTI (SALDATO)
3	17	77528		PARETE DIVISORIA PG.FINITO
3	18	75477		SOSTEGNO GUIDE

(*) Ricambio consigliato.

Pagina	Posizione	Codice ricambio	Vecchio codice	Descrizione
3	19	77783		GUIDA CESTELLO SX PIEGATA FINITA
3	20	77782		GUIDA CESTELLO DX PIEGATA FINITA
3	21	77710		STAFFA
3	22	77796		CARRELLO TRAINO
3	23	77525		PILETTA RACCORDO VASCHE PRELAVAGGIO
3	24	77524		DADO
3	25	77527		BARRA COLLEGAMENTO INFERIORE PRELAVAGGIO
3	26	77779		MONTANTE ANTERIORE
3	27	77529		STAFFA
3	28	77790		NON A LISTINO
4	1	75112		NON A LISTINO
4	2	75121		SOSTEGNO TENDINA PER LAVASTOVIGLIE A
4	3	75586		STAFFA SUPPORTO TENDINA INTERMEDIO
4	4	75120		TENDINE ENTRATA/USCITA TRAINO
4	5	77025		NON A LISTINO
4	6	77020		SPONDA INTERNA
4	7	77041		NON A LISTINO
4	8	75131		STAFFA SUP. FISSAGGIO BRACCIO RISCIAQUO
4	9	77039		SUPPORTO BRACCIO INFERIORE
4	10	77040		SUPPORTO INFERIORE BRACCIO PRERISCIACQUO
4	11	77021		STAFFA GUIDA PRERISCIACQUO
4	12	73100		PIEDE
4	13	77019		NON A LISTINO
4	14	77057		STAFFA SUPPORTO LEVA ECON. AUTORACK
4	15	77008		CORNICE COLLEGAM. PRERISCIACQUO COMPLETA
4	16	77074		SUPPORTO ECONOMIZZATORE
4	17	75110		STAFFA ECONOMIZZATORE TRAINO
4	18	77021		STAFFA GUIDA PRERISCIACQUO
4	19	927088	CWM7	MAGNETE PER MICROINTERRUTTORE CAPP
4	20	77079		PIASTRINA MOBILE ECONOMIXX. AUTORACK
4	21	77058		STAFFA
4	22	77047		ELETTROPOMPA

(*) Ricambio consigliato.

Pagina	Posizione	Codice ricambio	Vecchio codice	Descrizione
4	23	417081	CDP2	DADO IN PLASTICA 1-1/4
4	24	437063	CGG42	GUARNIZIONE
4	25	DZP13		PILETTA CURVA PLAST
4	26	77030		TUBO ASPIRAZIONE POMPA DR AUTORACK
4	27	77028		TUBO ASPIRAZIONE DR AUTORACK
4	28	927232	DZR2192	RACCORDO OTTONE ELETTROVALVOLA/FILTRO
4	29	927232	DZR2192	RACCORDO OTTONE ELETTROVALVOLA/FILTRO
4	30	DZR582I		RACCORDO
4	31	927077	DZR245	VITONE PER POMPA EXCELSIOR SABBBIATO
4	32	CGF17		GUARNIZIONE
4	33	927076	DZR257	RACCORDO DA 1/2 X 297 COMPLETO DI DADO
4	34	77909		ELETTROVALVOLA
4	35	77058		STAFFA
4	36	927234	DZR550	RACCORDO ZINCATO 1/2-3/8 RID.
4	37	929163	DZR2622	RACCORDO OTTONE PORTA GOMMA 3/8 M
4	50	77066		FILTRO
5	1	75095		LEVA AZIONAMENTO RISCACQUO LEVA ECONOMIZZATORE
5	2	75110		STAFFA ECONOMIZZATORE TRAINO
5	3	77057		STAFFA SUPPORTO LEVA ECON. AUTORACK
5	4	77074		SUPPORTO ECONOMIZZATORE
5	5	75073		MANIGLIA COLLEGAMENTO TRAINO
5	6	486078	CVI173	VITE IN ACCIAIO INOSSIDABILE SPEC. 6MA
5	7	75076		TAMPONE FERMO TRAINO
5	8	75077		BOCCOLA
5	9	75071		DENTE INGRANAGGIO TRAINO
5	10	486169	REB486169	VITE INOX 4MAX10 TBCR-SP
5	11	75075		PATTINO CARRELLO TRAINO
5	12	77024		GUIDA CESTELLI COMPLETA AUTORACK
5	13	77024		GUIDA CESTELLI COMPLETA AUTORACK
5	14	77869		CARRELLO TRAINO
5	15	75058		ROTELLA TRAINO
5	16	K75649		KIT PARASPRUZZI TRAINO

(*) Ricambio consigliato.

Pagina	Posizione	Codice ricambio	Vecchio codice	Descrizione
5	17	80871		MICRO MAGNETICO
5	18	75240		STAFFA SUPPORTO MICRO
5	19	927105	DPM1205	MOTORE 180W MEC71 B5 6-8 POLI V400
5	20	927152	DPR12	RIDUTTORE MVF-49A 1/28
5	21	75128		TUBO DI ACCIAIO
5	22	K75141		FLANGIA SUPERIORE TRAINO
5	23	75235		ALBERO MOTORE TRAINO
5	24	75168		GUARNIZIONE FLANGIA ALBERO TRAINO
5	25	K75057		KIT BOCCOLA TRAINO INF.+ANELLO TENUTA
5	26	75142		FLANGIA INFERIORE TRAINO
5	27	75322		ANELLO ELASTICO DI SICUREZZA(D=25UNI7435
5	28	CMT13		MOLLA A COMPRESSIONE
5	29	927246	DEM11NT	MICROINTERRUPTORE
5	30	60354		VITE REGISTRO FRIZIONE ALFA
5	31	75217		STAFFA
6	1	75586		STAFFA SUPPORTO TENDINA INTERMEDIO
6	2	75121		SOSTEGNO TENDINA PER LAVASTOVIGLIE A
6	3	75120		TENDINE ENTRATA/USCITA TRAINO
6	4	75308		SPONDA INTERNA INFERIORE PG FINITA
6	5	75047		GUIDA SCORRIMENTO SPORTELLO
6	6	75064		GANCIO SPORTELLO TRAINO
6	7	80871		MICRO MAGNETICO
6	8	75112		NON A LISTINO
6	9	REF472061		NON A LISTINO
6	10	75661		FILTRO ASPIRAZIONE POMPA
6	11	42092	C.42092	GUIDA FILTRO ASPIRAZIONE U70
6	12	984005	REB984005	GRUPPO TRAPPOLA D'ARIA
6	13	926049	DEP45	PRESSOSTATO TIPO 180-70
6	14	143005	SPG10	TUBO IN GOMMA TELATA 5X12 NERO
6	15	75111		STAFFA SUPPORTO TENDINA INTERMEDIO
6	16	75124		SOSTEGNO TENDINA PER LAVASTOVIGLIE A
6	17	75123		TENDINA INTERMEDIA TRAINO

(*) Ricambio consigliato.

Pagina	Posizione	Codice ricambio	Vecchio codice	Descrizione
6	18	75429		FILTRO RACCOLTA CON PESO
6	19	75515		FILTRO VASCA LAVAGGIO TRAINO
6	20	75047		GUIDA SCORRIMENTO SPORTELLO
6	21	75866		TROPPOPIENO
6	22	CGR4131NT		O-RING
6	55	75871		PILETTA DI SCARICO
6	56	75873		GUARNIZIONE
6	57	75872		DADO PILETTA SCARICO
7	1	75155		RACCORDO LAVAGGIO ESTERNO TRAINO
7	2	437050	REB437050	GUARNIZIONE GOMITO PORTAGOMMA PER
7	3	75154		MANICOTTO MANDATA LAVAGGIO TRAINO
7	4	75169		SUPPORTO LANCIA SUPERIORE COMPLETO
7	5	75616		BRACCIO LAVAGGIO
7	6	75171		SUPPORTO LANCIA INFERIORE COMPLETO
7	7	75157		MANDATA LAVAGGIO TRAINO
7	8	80188	C.80188	MANICOTTO MANDATA LAVAGGIO
7	9	927136	DPE33S	ELETTROPOMPA
7	10	75189		MANICOTTO MANDATA LAVAGGIO
7	11	929164	DZG60	GOMITO IN GOMMA P2703 SAIAG
7	12	42028		MANICOTTO ASPIRAZIONE
7	13	926056	DZG461	GOMITO D'ASPIRAZIONE IN GOMMA PER
8	1	77061		NON A LISTINO
8	2	77064		TAPPO QUADRO ELETTRICO
8	3	60852		BARRA ALIMENTAZIONE IN RAME X TRAINO
8	4	927047	CWG25	ISOLATORE RESISTENZA POL.H=25MM 5MA SCH 71030
8	5	927048	DAP6929	PROTEZIONE BARRE ALIMENTAZIONE PER
8	6	DTC16		CONTATTORE 24V 50-60HZ (3RT1025-1AC20)
8	7	DEI416		INTERRUTTORE AUTOMATICO 3X16A (TIPO 5SY6316-7)
8	8	DEI35N		INTERRUTTORE AUTOMATICO
8	9	DEI37N		INTERRUTTORE AUTOMATICO
8	10	DEI340		INTERRUTTORE AUTOMATICO
8	11	73352		CONTATTORE

(*) Ricambio consigliato.

Pagina	Posizione	Codice ricambio	Vecchio codice	Descrizione
8	20	927057		TERMOSTATO SICUREZZA
8	21	80826		MORSETTO
8	22	80827		BARRA
8	23	77045		VENTILATORE PANNELLO COMANDI
8	24	73830		CONNETTORE
8	25	927115	DEM4L	MORSETTIERA DOPPIO COLLEGAMENTO 4MMQ DI
8	26	DEF13006		FUSIBILE
8	27	927043	DEP2B	PORTAFUSIBILE PONTEG LEG 05808
8	28	927114	DEM27	MORSETTIERA SIEMENS 35MM 8WA10111PM00
8	40	75876		PULSANTE ARRESTO DI EMERGENZA (FUNGO ROSSO)
8	41	75875		ETICHETTA EMERGENCY STOP
8	42	75877		GHIERA
8	43	87421		CABLAGGIO
9	1	77185		PANNELLO
9	2	77418		INTERFACCIA ADESIVA DI CONTROLLO
9	3	77401		TASTIERA COMANDI AUTORACK
9	4	77400		SCHEDA DI CONTROLLO AUTORACK
9	5	77402		CAVO FLAT
9	6	77186		NON A LISTINO
9	7	77905		TRASFORMATORE 500VA(4TM53-1Y)
9	8	77043		COPERCHIO
9	9	77026		SUPPORTO TRASFORMATORE PIEGATO FINITO
9	20	80822		MORSETTO 2,5MM 24A (ART.280-641) GRIGIO
9	21	H.228047		PORTAFUSIBILE
9	22	228013		FUSIBILE 5X20 8A
9	23	231016		SONDA TEMPERATURA
9	24	77300		SCHEDA INTERFACCIA PER TURBINA AUTORACK
10	1	77042		STAFFA SUPPORTO BRACCIO PRE-RISCIACQUO
10	2	77035		BRACCIO PRERISCIACQUO 2 UGELLI COMPLETO
10	3	77904		PORTAGOMMA CURVO 3/8F
10	4	77049		RACCORDO BRACCIO PRERISCIACQUO
10	5	77084		BRACCIO DOPPIO RISCIACQUO

(*) Ricambio consigliato.

Pagina	Posizione	Codice ricambio	Vecchio codice	Descrizione
10	6	77068		SPRUZZATORE RISCIAQUO INOX
10	7	77039		SUPPORTO BRACCIO INFERIORE
10	8	927309	CSP251	SPRUZZATORE IN ACCIAIO INOX PER PRIMO
10	9	77060		COLLETTTORE
10	10	77059		TUBO 3VIE
10	11	41525		TUBO MANDATA RISCIAQUO
10	12	77031		BRACCIO PRERISCIAQUO
10	13	75401		RACCORDO BRACCIO RISCIAQUO TRAINO
10	14	77047		ELETTROPOMPA
10	15	77040		SUPPORTO INFERIORE BRACCIO PRERISCIAQUO
10	16	CGF17		GUARNIZIONE
10	17	75133		SPRUZZATORE RISCIAQUO INOX
10	18	143010	SPG61	TUBO IN GOMMA 12X19,5 (FOOD QUALITY)
10	19	143173	REB143173	RACCORDO Y
10	20	75131		STAFFA SUP. FISSAGGIO BRACCIO RISCIAQUO
10	21	75371		BRACCIO COMPLETO RISCIAQUO SUPERIORE
10	22	75129		STAFFA INF. FISSAGGIO BRACCIO RISCIAQUO
10	23	75125		BRACCIO RISCIAQUO INFERIORE
10	24	75388		SERBATOIO DI NON RITORNO ACQUA BREAK TANK
10	25	CDO134CR		DADO CROMATO
10	26	984005	REB984005	GRUPPO TRAPPOLA D'ARIA
10	27	70996		RACCORDO Y PRESSOSTATO (YS4)
10	28	224006	REB224006	PRESSOSTATO 115/15
10	29	926049	DEP45	PRESSOSTATO TIPO 180-70
10	30	437025	REB437025	GUARNIZIONE - GHIERA GRUPPO DI SCARICO
10	31	429036	REB429036	GHIERA PIPA SCARICO GRIGIO CHIARO
10	32	41059	C.41059	PARASPRUZZI PER BREAK-TANK U61..
10	33	41525		TUBO MANDATA RISCIAQUO
10	34	75624		MANICOTTO
10	36	65245		COIBENTAZIONE BOILER
10	37	K75625		BOILER 17 LITRI AISI304
10	38	75986		ELETTROVALVOLA

(*) Ricambio consigliato.

Pagina	Posizione	Codice ricambio	Vecchio codice	Descrizione
10	39	926053	DWT100	TAPPO PER FLANGIA CHIUSA (170880543)
10	40	80398C	C.80398C	GRUPPO RESISTENZA 80398 (9.5KW)
10	42	927076	DZR257	RACCORDO DA 1/2 X 297 COMPLETO DI DADO
10	43	929038	DZP22	PORTASONDA TERMOSTATO CROMATO
10	44	DZR582I		RACCORDO
10	45	77714		RACCORDO INOX 3/4" -1/2"
10	46	CGF17		GUARNIZIONE
10	47	77930		GHIERA
10	48	69870		PROTEZIONE RESISTENZA BOILER
11	1	927136	DPE33S	ELETTROPOMPA
11	2	335003	REB335003	VENTOLA 1295/2277
11	3	315005		FLANGIA+CAPPELLO 1241
11	4	141002	REB141002	TENUTA MECCANICA PER POMPA DI LAVAGGIO
11	5	456023		guarnizione o-ring
11	6	927227	RAG195	GIRANTE ELETTROPOMPA
11	7	116002		CHIOCCIOLA ELETTROPOMPA
12	1	77553		POMPA LAVAGGIO
12	2	315011	REB315011	FLANGIA PER POMPA DI LAVAGGIO PER
12	3	926255	RAT211	TENUTA MECCANICA PER ELETTROPOMPA ZF40V
12	4	456031	REB456031	guarnizione o-ring
12	5	77520		GIRANTE ELETTROPOMPA
12	6	116013		CHIOCCIOLA ELETTROPOMPA
13	1	77047		ELETTROPOMPA
13	2	80812		CHIOCCIOLA ELETTROPOMPA
13	3	80816		GUARNIZ. POMPA RISCACQUO (5213)
13	4	80813		GIRANTE ELETTROPOMPA
13	5	80815		TENUTA MECCANICA COMPLETA PER POMPA DI
13	6	80814		FLANGIA