

COLGED

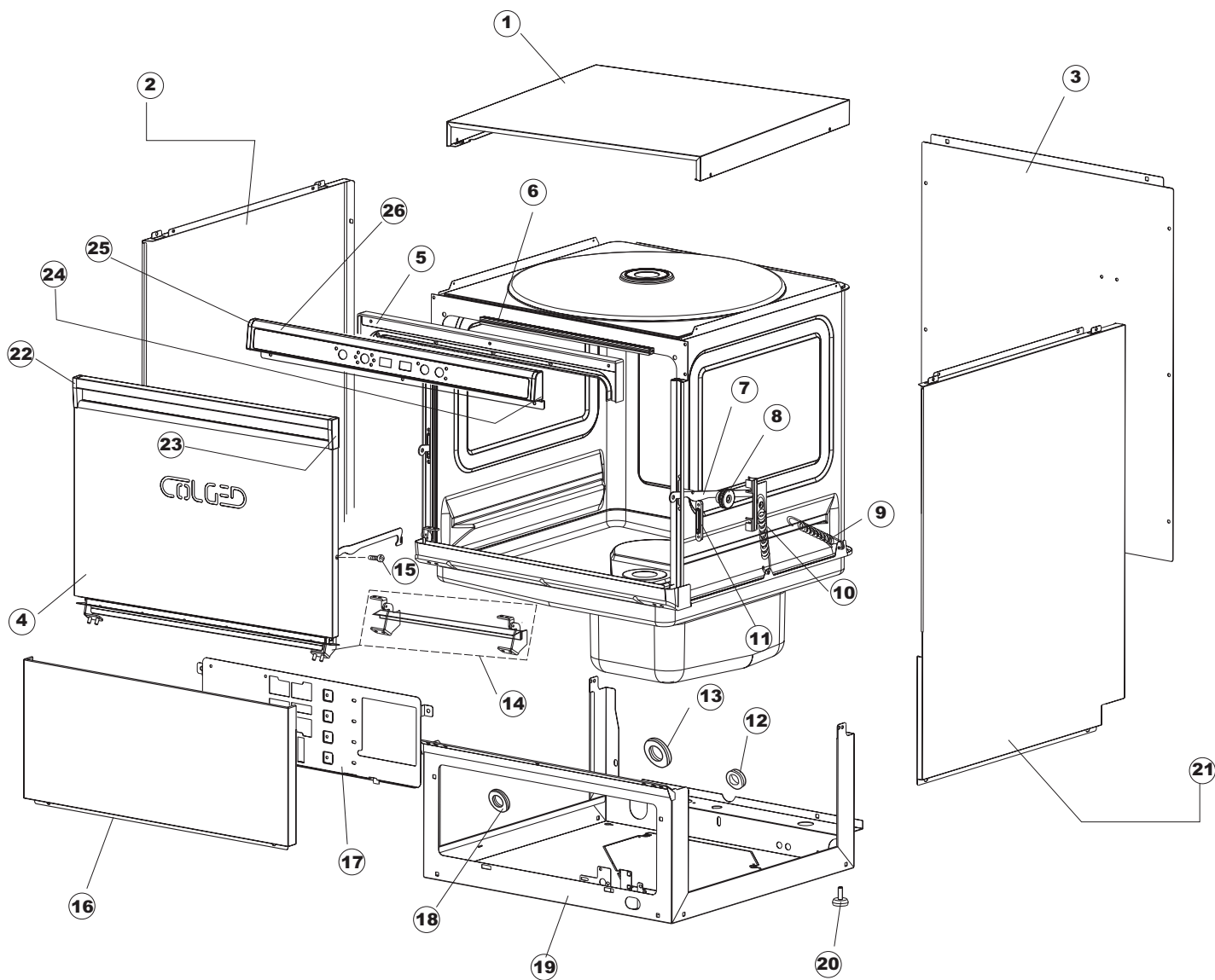
**SPARE PARTS CATALOGUE
ERSATZTEILKATALOG
CATALOGUE PIECES DETACHEES
CATALOGO PARTI RICAMBIO
CATALOGO DE PIEZAS DE RECAMBIO
CATALOGO PEÇAS DE REPOSIÇÃO**

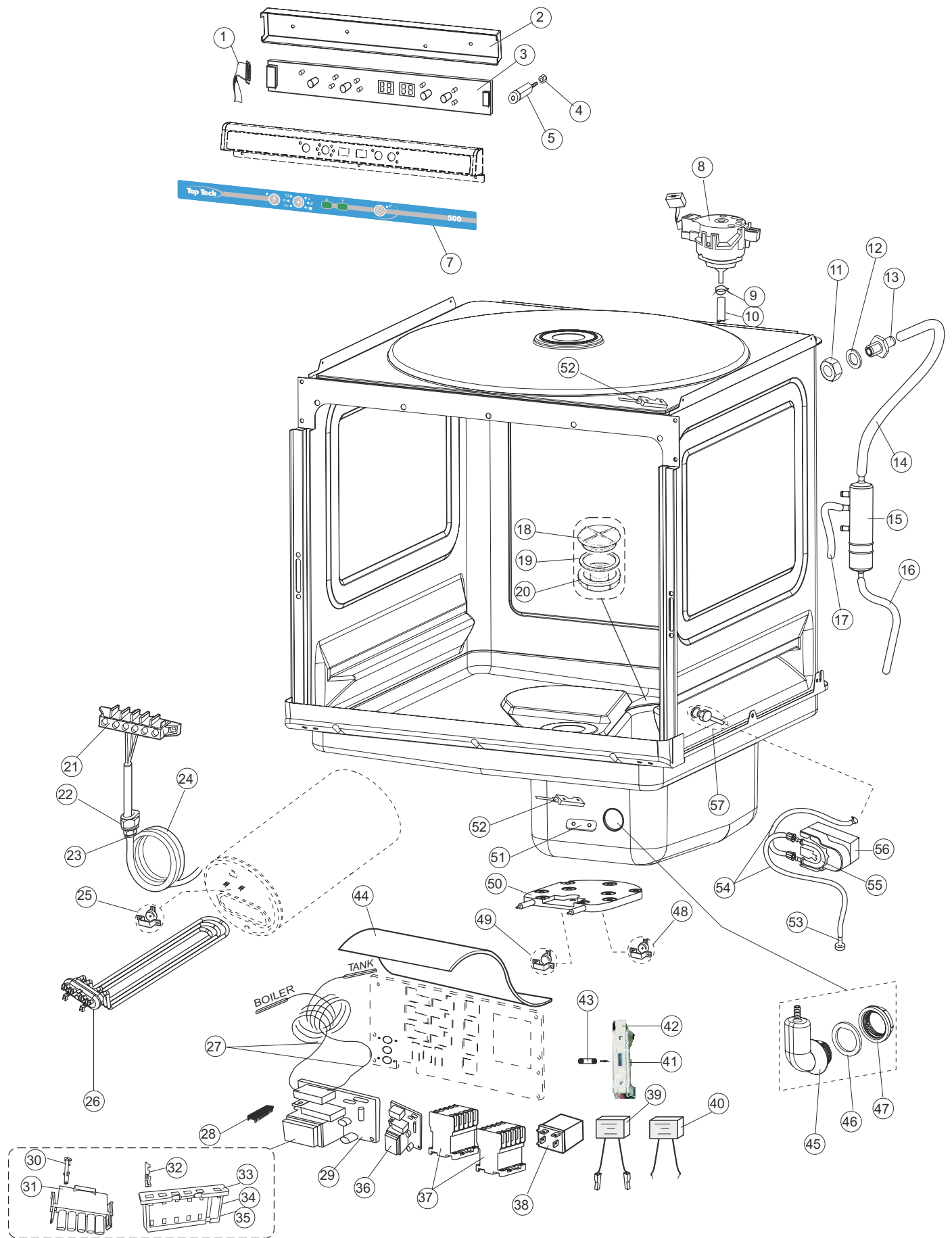
TOPTECH 500

CRP s.p.

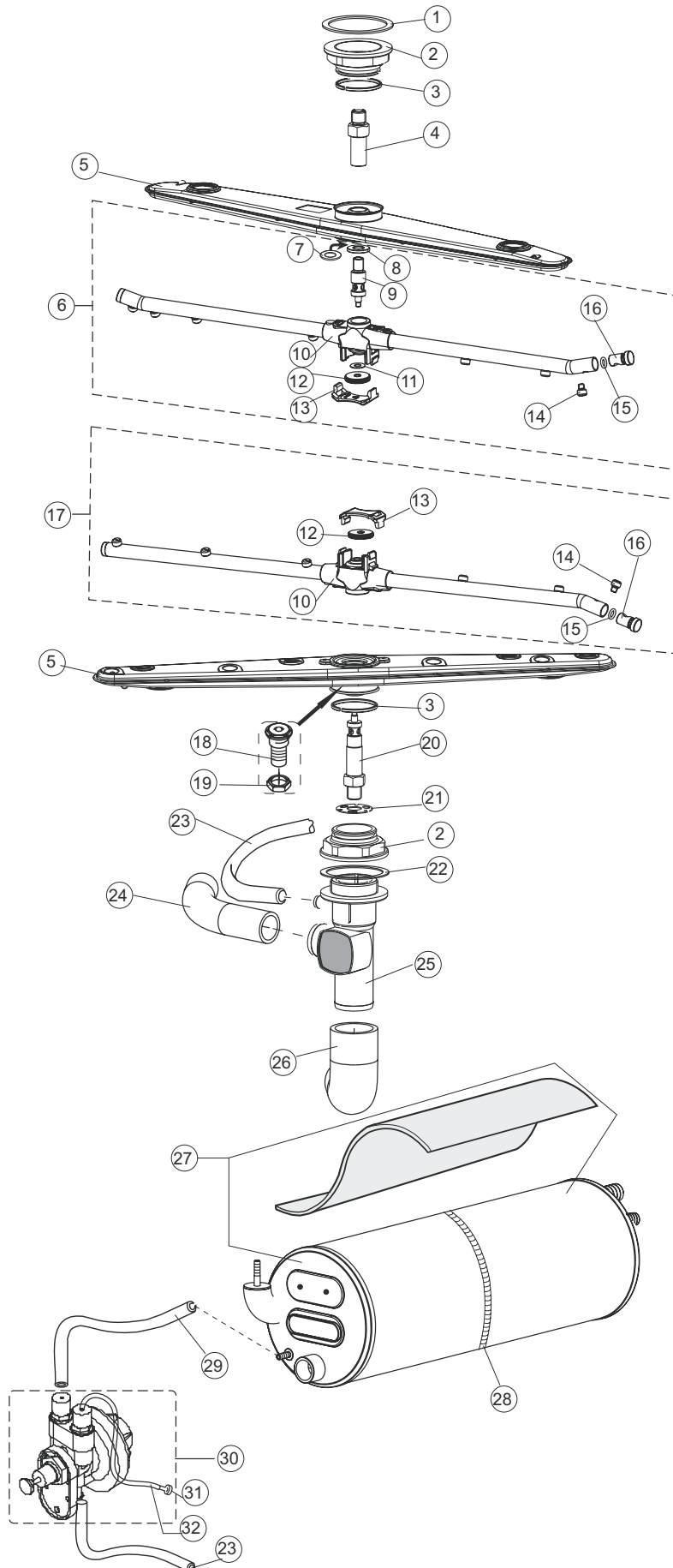
22-10-2007

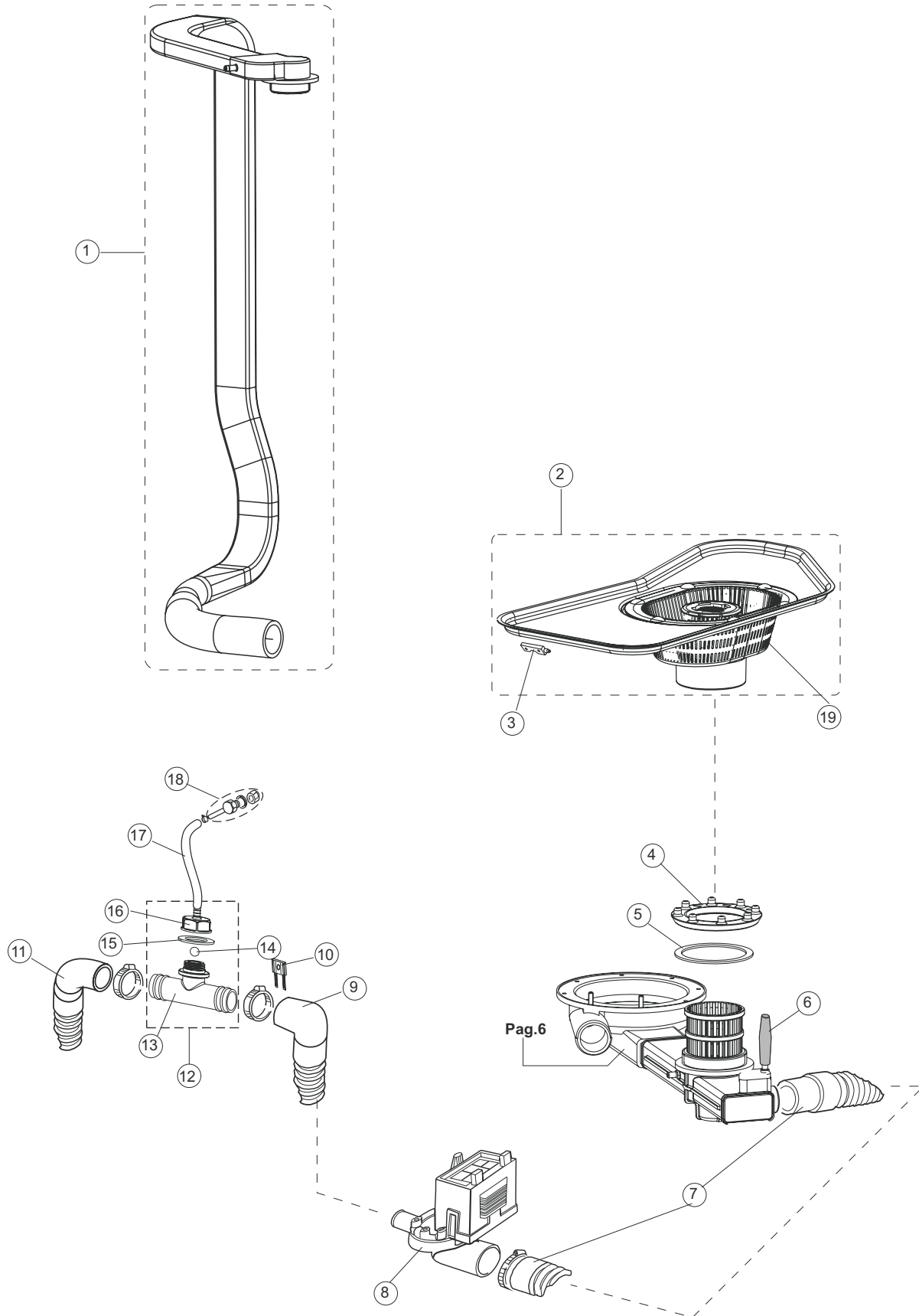
1



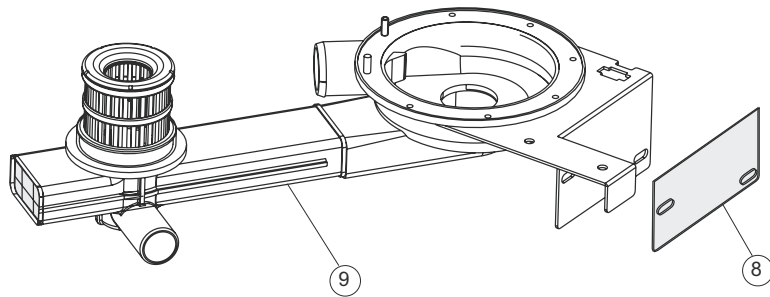
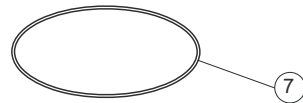
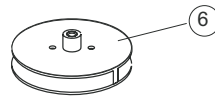
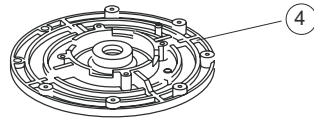
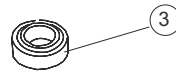
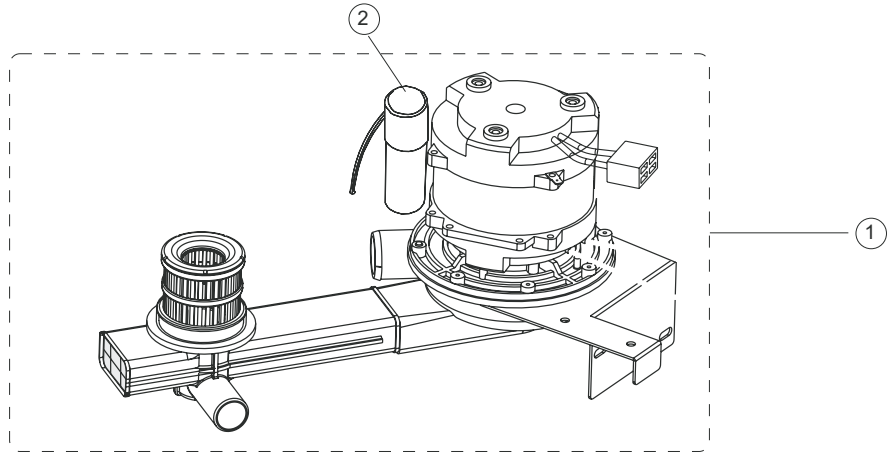


3





6



| Pagina | Posizione | Codice | Vecchio codice | Descrizione | Um | Prezzo |
|--------|-----------|------------|----------------|--|----|--------|
| 1 | 1 | 004113 | | CAPPELLO COLG.GOLD | NR | |
| 1 | 2 | 021097 | | FIANCO SX.X5 | NR | |
| 1 | 3 | 022139 | | PANNELLO POSTERIORE X5 | NR | |
| 1 | 4 | 029412 | | SPORTELLO COMPLETO GS55 | NR | |
| 1 | 5 | 328082 | | FRONTALINO CIELO GRIGIO X5 | NR | |
| 1 | 6 | 437097 | | GUARNIZIONE PORTA RV50 | NR | |
| 1 | 7 | 304024 | | ASTA PORTA X5 | NR | |
| 1 | 8 | 499078 | | RULLO CLEAN.3 | NR | |
| 1 | 9 | 449049 | | MOLLA ASTA PORTA POST.l=130 CL.3 | NR | |
| 1 | 10 | 449057 | | MOLLA PORTA RV54 | NR | |
| 1 | 11 | 307012 | | GUIDA BATTUTA ASTA PORTA GRIGIO X5 | NR | |
| 1 | 12 | 459006 | REB459006 | PASSACAVO Di9/De16 22 | NR | |
| 1 | 13 | 459004 | REB459004 | PASSATUBO GOMMA DI.34 | NR | |
| 1 | 14 | 030157 | | GRUPPO DEFLETTORE ACQUA+CERNIERE X5 CLG. | NR | |
| 1 | 15 | 486224 | | VITE ASTA PORTA X5 | NR | |
| 1 | 16 | 012275 | | FRONTALINO EST.COLG.GOLD | NR | |
| 1 | 17 | 035062 | | STAFFA COMP. ELETTRICI X5 PIEG. | NR | |
| 1 | 18 | 459020 | | PASSACAVO DK 18/22/27-1 X5 | NR | |
| 1 | 19 | 040099 | | ZOCCOLO X5 CPL. | NR | |
| 1 | 20 | 461019 | REB461019 | PIEDINO REGOLABILE D30 M8 | NR | |
| 1 | 21 | 021096 | | FIANCO DX.X5 | NR | |
| 1 | 22 | 480111 | | TAPPO MANIGLIA SX.COLG.GOLD | NR | |
| 1 | 23 | 480112 | | TAPPO MANIGLIA DX.COLG.GOLD | NR | |
| 1 | 24 | 480109 | | TAPPO CAPPELLO DX.COLG.GOLD | NR | |
| 1 | 25 | 480110 | | TAPPO CAPPELLO SX.COLG.GOLD | NR | |
| 1 | 26 | 999167 | | GRUPPO PANNELLO COMANDI GOLD | NR | |
| 2 | 1 | 211013 | | CAVO FLAT 10 VIE X PULS.SOFT TOUCH GET 5 | NR | |
| 2 | 2 | 214104 | | PROTEZ.PULSANTIERA TERMOFORMATA | NR | |
| 2 | 3 | 227084 | | PULSANTIERA 4 TASTI 2 DISPLAY X GET50 | NR | |
| 2 | 4 | 417119 | | DADO M3 PLASTICA BIANCO | NR | |
| 2 | 5 | 419036 | | SPACER | NR | |
| 2 | 7 | 025738 | | MASCHERINA POLIESTERE TOPTECH 500 | NR | |
| 2 | 8 | 224999 | | PRESS.ANALOGICO+ADATTATORE+ISTRUZ.CRP-SP | NR | |
| 2 | 9 | 423011 | REB423011 | FASCETTA A MOLLA | NR | |
| 2 | 10 | 143028 | REB143028 | TUBO PVC 4x7 CRISTAL TRASPARENTE | MT | |
| 2 | 11 | H.602493 | | DADO M10 INOX A2 UNI5588 | NR | |
| 2 | 12 | 437099 | | GUARNIZIONE GOMMA D10.5 | NR | |
| 2 | 13 | 468193 | | RACCORDO SFIATO DOPPIO RV54 | NR | |
| 2 | 14 | H.165168 | | TUBO PVC 6X9 CRISTAL TRASP. RAUCLAIR | MT | |
| 2 | 15 | 144018 | | SERBATOIO SOFT START | NR | |
| 2 | 16 | 143028 | REB143028 | TUBO PVC 4x7 CRISTAL TRASPARENTE | MT | |
| 2 | 17 | H.165178 | | TUBO PVC 5X8 CRUSTAL TRASPARENTE | NR | |
| 2 | 18 | 480006 | REB480006 | TAPPO SEDE BOCCIA SALE | NR | |
| 2 | 19 | 437034 | REB437034 | GUARNIZIONE D68D81S3 GOMMA | NR | |
| 2 | 20 | 429012 | REB429012 | GHIERA TAPPA FORO BOCCIA SALE | NR | |
| 2 | 21 | 220011 | REB220011 | * MORSETTIERA 5.POLI + TERRA FV.122 | NR | |
| 2 | 22 | H.324304-6 | | PASSACAVO PG21 | NR | |
| 2 | 23 | 417123 | | CONTRODADO PL.PG2104.36(168455) | NR | |
| 2 | 24 | H.374339-2 | | CAVO MACCHINA H07RN-F 5X2.5X3.0MT | NR | |
| 2 | 25 | 236047 | REB236047 | TERM.CONTATTO /S.95ø+/-3ø | NR | |
| 2 | 26 | 230108 | | RESISTENZA B. A ESPANSIONE 7000W/230V | NR | |

| | | | | | |
|---|----|----------|-----------|---|----|
| 2 | 27 | 231016 | | SONDA TEMPERATURA | NR |
| 2 | 28 | 225042 | | MICROPROCESSORE GET.5 CRP-SP(RV54) | NR |
| 2 | 29 | 215023 | | SCHEDA GET-5/NIAGARA-RIVER | NR |
| 2 | 30 | CN7 | | PUNTALE X CONNETTORE(CN5)(GET5) | NR |
| 2 | 31 | CN5 | | CONNETTORE 5 POLI DI POTENZA(GET5) | NR |
| 2 | 32 | CN6 | | PUNTALE X CONNETTORE(CN2,CN3,CN4)(GET5) | NR |
| 2 | 33 | CN2 | | CONNETTORE 8 POLI(GET5) | NR |
| 2 | 34 | CN3 | | CONNETTORE 5 POLI(GET5) | NR |
| 2 | 35 | CN4 | | CONNETTORE 6 POLI(GET5) | NR |
| 2 | 36 | 215022 | | SCHEDA ESP1 1RELE' X GET5 | NR |
| 2 | 37 | 229037 | | CONTATTORE QUADRIPOLORE X5 22A | NR |
| 2 | 38 | 229029 | REB229029 | RELE' FINDER 65.31 230/50 | NR |
| 2 | 39 | H.301852 | | FILTRO RC AM600 (FASTON) | NR |
| 2 | 40 | H.301853 | | FILTRO RC FM400 (PUNTUALE) | NR |
| 2 | 41 | 210011 | | PIASTRINA TERMINALE SFR/PT CABUR | NR |
| 2 | 42 | 210010 | | PORTAFUSIBILE UL | NR |
| 2 | 43 | 228004 | | FUSIBILE 5X20 4A FAST | NR |
| 2 | 44 | 214108 | | PROTEZIONE TRASPARENTE PER IMPIANTO ELETTRICO PER LAVASTOVIGLIE | NR |
| 2 | 45 | 107012 | | CAMPANA PRESSOSTATO (L) RV40-50-CAPOTE | NR |
| 2 | 46 | 437098 | | GUARNIZIONE NUOVA CAMP.PRESS. | NR |
| 2 | 47 | 417120 | | DADO PLASTICA GRIGIO | NR |
| 2 | 48 | 236053 | | TERM.CONTATTO VASCA/S. 200ø (X5) | NR |
| 2 | 49 | 236056 | | TERM.CONTATTO VASCA/L.125°(16A)RV54 | NR |
| 2 | 50 | 999206 | | KIT RESIST.VASCA RV.50+PASTA CONDUTTIVA | NR |
| 2 | 51 | 028105 | | PIASTRINA FERMA SONDA | NR |
| 2 | 52 | 80871 | | MICRO MAGNETICO | NR |
| 2 | 53 | 121075 | REB121075 | FILTRO ASPIR.INOX(775239-001) | NR |
| 2 | 54 | 143194 | REB143194 | TUBO 4x6 CRISTAL TRASPARENTE | MT |
| 2 | 55 | 143219 | REB143219 | TUBETTO SANTOPRENE 6X10 RACCORDI+GHIERE | NR |
| 2 | 56 | 209021 | | DOSAT.PERIST.DETERGENTE REG. | NR |
| 2 | 57 | 468151 | DZR150NT | RACCORDO ENTRATA SAPONE CPL NM * SALDATO | NR |
| 3 | 1 | 437079 | REB437079 | GUARNIZIONE CORPO INFER.E35/40 | NR |
| 3 | 2 | 429069 | REB429069 | GHIERA COND.CENTRALE X5 | NR |
| 3 | 3 | 303032 | | ANELLO INOX DI TENUTA LAVAGGIO X5 | NR |
| 3 | 4 | 325070 | | PROLUNGA PERNO RISC.SUP.X5 | NR |
| 3 | 5 | 990107 | | GR. PETTINE LAVAGGIO X5 | NR |
| 3 | 6 | 993051 | | GR. RISCIAQUO SUP. RIVER 48 | NR |
| 3 | 7 | 437090 | | GUARNIZIONE D9.3D22S1.0 PTFE | NR |
| 3 | 8 | 472068 | | RONDELLA FILETTATA D22 PERNO RISC.X5 | NR |
| 3 | 9 | 325071 | | PERNO RISC.SUP.X5 | NR |
| 3 | 10 | 129054 | | CORPO PETTINE RISCIAQUO.X5 | NR |
| 3 | 11 | 437091 | | GUARNIZIONE D6D13S0.5 PTFE | NR |
| 3 | 12 | 454005 | | NOTTOLINO TORNITO D21.5 | NR |
| 3 | 13 | 412029 | | FERMO DI SICUR.NOTTOLINO X5 | NR |
| 3 | 14 | 140019 | REB140019 | SPRUZZO RISCIAQUO CL.3-NS.COD.165279 | NR |
| 3 | 15 | 456060 | | OR 2025(CGR2025) | NR |
| 3 | 16 | 926132 | | TAPPO PL.X BRACCIO DI RISC.(DWT312) | NR |
| 3 | 17 | 993052 | | GR. RISCIAQUO INF. RIVER 48 | NR |
| 3 | 18 | 308031 | | GHIERA BUSSOLA LAVAGGIO X5 | NR |
| 3 | 19 | 417111 | | BUSSOLA PETTINE LAV.X5 | NR |
| 3 | 20 | 325069 | | PERNO PETTINE LAV./RISC.INF.X5 | NR |
| 3 | 21 | 199053 | | DISCO PARZIAL.ACQUA X5 | NR |
| 3 | 22 | 437079 | REB437079 | GUARNIZIONE CORPO INFER.E35/40 | NR |
| 3 | 23 | 143004 | REB143004 | TUBO PRESS.TP 10X17 (CASER/15NL C4N) | MT |
| 3 | 24 | 127065 | | MANICOTTO LAVAGGIO SUP.X5 | NR |

| | | | | | |
|---|----|------------|-----------|--|----|
| 3 | 25 | 115118 | | CONDOTTO CENTR.INF.RV54+TAPPO | NR |
| 3 | 26 | 127064 | | MANICOTTO LAVAGGIO INF.X5 | NR |
| 3 | 27 | 982019 | | GRUPPO BOILER X5 CRP | NR |
| 3 | 28 | 423016 | REB423016 | FASCETTA BOILER 22/66 | NR |
| 3 | 29 | 143005 | SPG10 | TUBO PRESS.TP 5x11 (CASER/15/NL C4N) | MT |
| 3 | 30 | 929198 | DWD4 | DOSATORE IDR.TENSIOATT.(DIB P 12002097) | NR |
| 3 | 31 | 121075 | REB121075 | FILTRO ASPIR.INOX(775239-001) | NR |
| 3 | 32 | 143194 | REB143194 | TUBO 4x6 CRISTAL TRASPARENTE | MT |
| 4 | 1 | 115139 | | CONDOTTA LAV.EST.PL.X5 CON MANICOTTO | NR |
| 4 | 2 | 121114 | | FILTRO VASCA X5 CON IMP. CHIUSA CPL. | NR |
| 4 | 3 | 217003 | | MAGNETE M302AF | NR |
| 4 | 4 | 429068 | | GHIERA FISSA COLLETTORE X5 | NR |
| 4 | 5 | 437087 | | GUARNIZ.GOMMA CONDOTTO ASP.X5 | NR |
| 4 | 6 | 80993 | | PIEDINO GOMMA"HELAVIA"(ART.15-327) 133490 NERO | NR |
| 4 | 7 | 127086 | | MANICOTTO ASPIRAZ.POMPA SC.RV54 | NR |
| 4 | 8 | 130123 | REB130123 | POMPA SCARICO (450/D18/VICT.12/32) | NR |
| 4 | 9 | 127077 | | MANICOTTO P.S. - VALVOLA DI SFIATO X5SP | NR |
| 4 | 10 | 423013 | | FASCETTA 360x4.5M | NR |
| 4 | 11 | 143137 | REB143137 | TUBO SCARICO D18 TERM.LE CURVO | NR |
| 4 | 12 | 144994 | | GR.VALVOLA DI SFIATO X PS CRP | NR |
| 4 | 13 | 144024 | | VALVOLA SFIATO A(T)P/SCARICO INT.VASCA | NR |
| 4 | 14 | 476008 | | SFEROA VALVOLA LA50. HOST | NR |
| 4 | 15 | 437083 | | GUARNIZIONE GOMMA D32D19.5S1.5 | NR |
| 4 | 16 | 468198 | | RACCORDO VALVOLA SFIATO LA50 | NR |
| 4 | 17 | 143028 | REB143028 | TUBO PVC 4x7 CRISTAL TRASPARENTE | MT |
| 4 | 18 | 468151 | DZR150NT | RACCORDO ENTRATA SAPONE CPL NM * SALDATO | NR |
| 4 | 19 | 121113 | | RACCOGLITORE FILTRO X5 CON IMP.CHIUSA X5_S.P. | NR |
| 5 | 1 | 033337 | REB033337 | SQ.DEFLETTORE INTERNO VASCA AIR.GAP. | NR |
| 5 | 2 | 429036 | REB429036 | GHIERA PER PIPA SCARICO 11 | NR |
| 5 | 3 | 437025 | REB437025 | GUARNIZIONE D27D35S1.5 FIBRA | NR |
| 5 | 4 | 144020 | | SERBATOIO AIR-GAP ASSEMBLATO | NR |
| 5 | 5 | 308033 | | BOCCOLA AIR-GAP CW511D | NR |
| 5 | 6 | 127088 | | MANICOTTO POMPA SCARICO LA50 | NR |
| 5 | 7 | 41167 | C.41167 | SERBATOIO AIR-GAP LP COMPLETO | NR |
| 5 | 8 | 926129 | DAS258 | SUPPORTO/MOZZO LANCIA LAVAGGIO | NR |
| 5 | 9 | 80314 | C.80314 | DADO LANCIA LAVAGGIO GRIGIO | NR |
| 5 | 10 | 468165 | REB468165 | PIPA RACCORDO PLASTICA 35/40/22 | NR |
| 5 | 11 | 437078 | REB437078 | GUARNIZIONE DOSAT.E35/.RISC.SUP. | NR |
| 5 | 12 | 429050 | REB429050 | GHIERA FISSAGGIO PIPA RACC. 35 | NR |
| 5 | 13 | 143222 | | TUBO BLUE D10 A NORMA WRAS | MT |
| 5 | 14 | 240018 | | VALVOLA DI CARICO 1 VIA CRP | NR |
| 5 | 15 | 437041 | REB437041 | GUARNIZIONE 3/4 GAS CARICO | NR |
| 5 | 16 | 143170 | REB143170 | TUBO CARICO 60.10.02.15 DVGW | NR |
| 5 | 17 | 143235 | | TUBO 4x7 SILICONE TRASPARENTE CRP | MT |
| 5 | 18 | 224004 | REB224004 | PRESSOSTATO - 35/17 | NR |
| 5 | 19 | H.324867 | | MANICOTTO POMPA SCARICO | NR |
| 5 | 20 | 127076 | | MANICOTTO INGRESSO BOILER X5 CRP | NR |
| 5 | 21 | H.324077-7 | | TUBO GOMMA SAGOMATO (FEW) | NR |
| 5 | 22 | 130148 | | POMPA ZFCI121 DX 240W 230/50-1 | NR |
| 5 | 23 | 127071 | | MANICOTTO POMPA MANDATA X BOILER APERTO | NR |
| 5 | 24 | 143173 | REB143173 | GIUNZIONE RISC.PLAST.35/40/50 | NR |
| 5 | 25 | 143004 | REB143004 | TUBO PRESS.TP 10X17 (CASER/15NL C4N) | MT |
| 5 | 26 | 143186 | REB143186 | TUBO CONDOTTA RISC.INF. CL.3 | NR |
| 6 | 1 | 130987 | | GRUPPO POMPA RV54 + COLLETT.ASP.810W | NR |
| 6 | 2 | 206004 | REB206004 | CONDENSATORE DA 16 mF | NR |
| 6 | 3 | 314001 | REB314001 | CUSCINETTO 6201/ZZ | NR |

| | | | | | | |
|---|---|--------|-----------|-------------------------------|----|--|
| 6 | 4 | 315027 | | FLANGIA POMPA X5 | NR | |
| 6 | 5 | 141007 | REB141007 | TENUTA MECC.D.26x13x5,5 BR. | NR | |
| 6 | 6 | 124052 | | GIRANTE POMPA X5 | NR | |
| 6 | 7 | 456067 | | OR 3475 MOTORE | NR | |
| 6 | 8 | 437089 | | GUARNIZ.GOMMA STAFFA POMPA X5 | NR | |