

COLGED

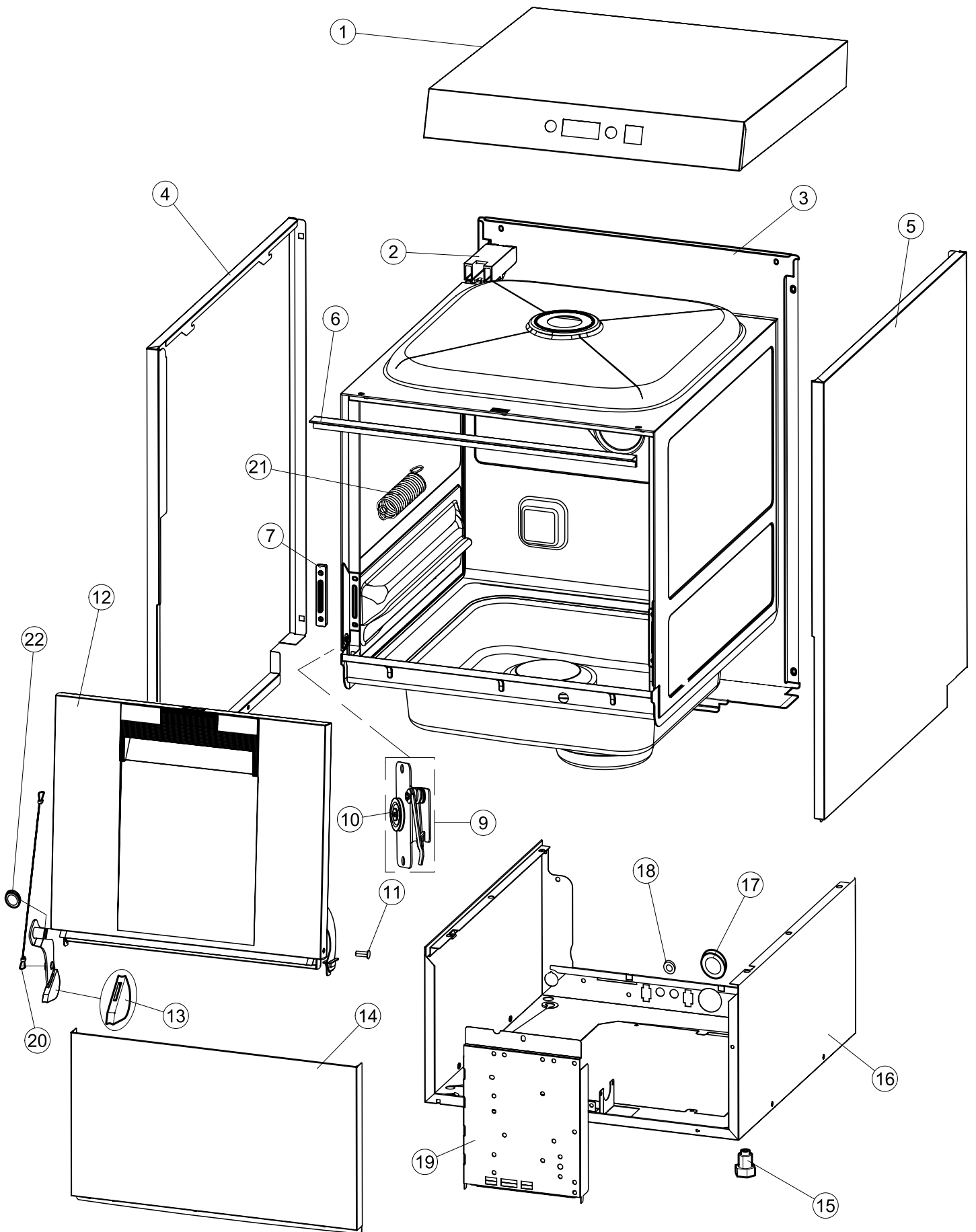
SPARE PARTS CATALOGUE
ERSATZTEILKATALOG
CATALOGUE PIECES DETACHEES
CATALOGO PARTI RICAMBIO
CATALOGO DE PIEZAS DE RECAMBIO
CATALOGO PEÇAS DE REPOSIÇÃO

Toptech-421

Toptech-421CLS

09-01-2013

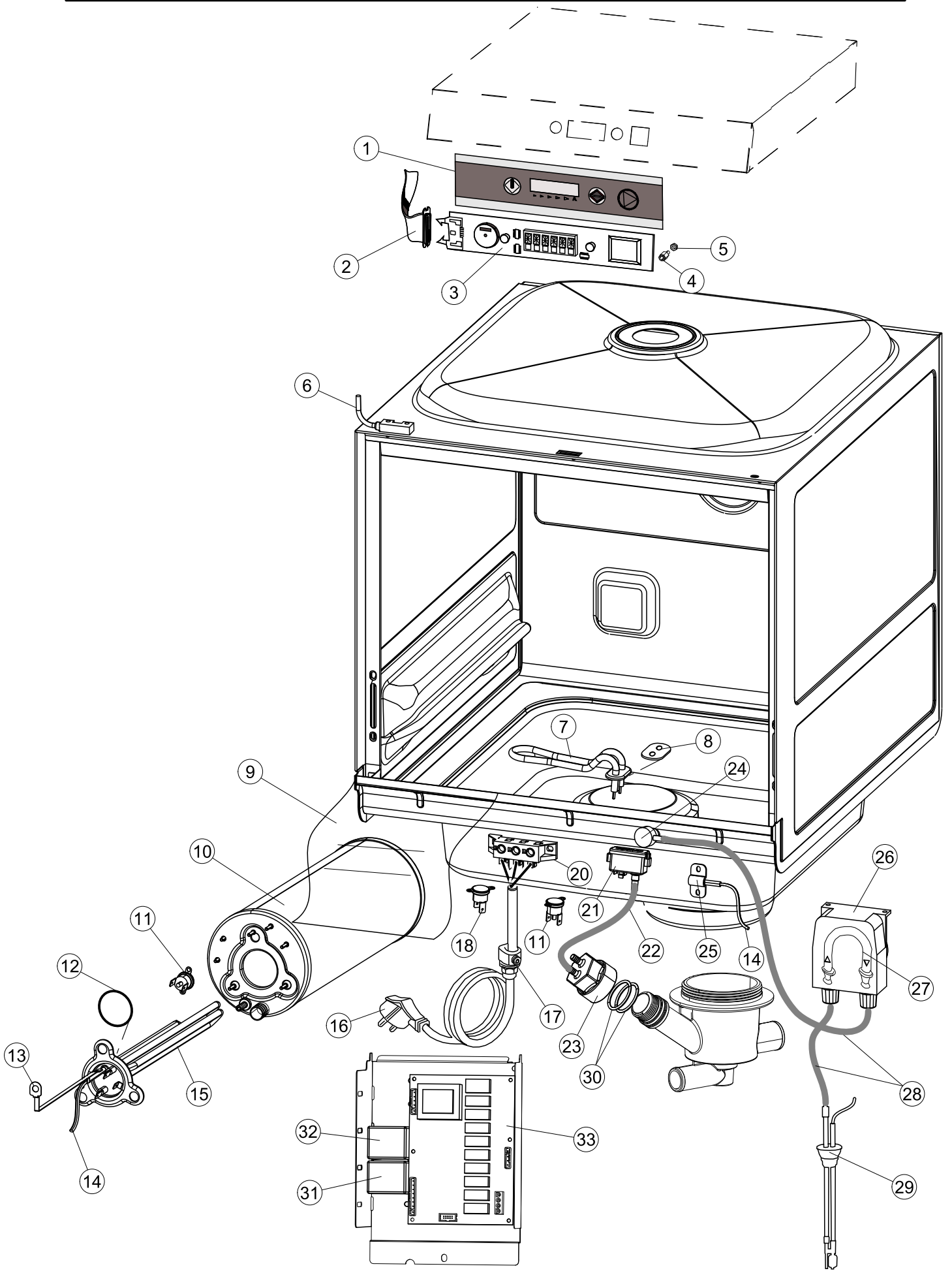
1



Listino componenti per pagina 1

1	004204	CAPPELLO CAPOT SUPERIEUR GEHAEUSEOBERTEIL COVER CAPERUZA LA40 CLG D.P.	
2	035092	STAFFA ASSEMBLAGGIO PANNELLI console de support Stützwinkel support bracket ménsula de soporte	
3	022158	PANNELLO POSTERIORE PANNEAU ARRIERE HINTERE ABDECKUNGSPLATTE BACK PANEL PANEL TRASERO LA40 D.P.	
4	021130	PANNELLO LATERALE SINISTRO PANNEAU LATERAL GAUCHE LINKEN SEITENWAND LEFT SIDE PANEL PANEL LATERAL IZQUIERDO	
5	021129	PANNELLO LATERALE DESTRO PANNEAU LATERAL DROITE REICHT SEITENWAND RIGHT SIDE PANEL PANEL LATERAL DERECHO	
6	437110	GUARNIZIONE.PORTA.LA40 P.B. JOINT DICHTUNG PACKING JUNTA	
7	307016	BATTUTA ASTA PORTA LA40 TIGE ARRETR PORTE STANGE STOPP TOP TUR ROD OF TOP DOOR-STOP BAR TOPE VARA PUERTA	
9	999330	GRUPPO STAFFA+MOLLA SX.PORTA LA40 KIT support de ressort kit Federbügel KIT SPRING BRACKET GRUPO RESORTE SOPORTE	
10	499098	PULEGGIA D30 LA40	
11	325034	PERNO PER CERNIERA SPORTELO PER LAVA- PIVOT ZAPFEN PIVOT PERNO	
12	029656	SPORTELO PORTE TUER DOOR PUERTA	
13	307018	BATTUTA X MOLLA E CHIUSURA LA40ST TIGE ARRETR RESSORT Plattenfederhalter SPRING STOP BAR resorte agarre de placha	
14	012335	PANNELLO ANTERIORE DOPPIA PARETE PANNEAU FRONTAL EXTERIEUR FRONTBLLENDE FRONT PANEL PANEL FRONTAL EXT.	
15	461010	PIEDINO ESAGONALE PER LAVABICCHIERI VERRIN HEXAGONAL POUR LAVE-VERRES SECHSKANTFUSS FUER GLAESERSPUELER HEXAGONAL FOOT FOR GLASSWASHER PATA HEXAGONAL S621-	
16	040122	BASE TELAIO LA40 BASE CHÄSSIS LA40 GRUNDRAHMEN LA40 BASE FRAME LA40 BASE BASTIDOR LA40	

17	459022	PASSACAVO Passe-câble KABELDURCHFUEHRUNG CABLEHOSE PASA-CABLE DI28/DE39	
18	459006	PASSACAVO D INT 9 D EST 16 CHAUMARD D INT 9 EST 16 LIPPKLAMPE D INT 9 D EST 16 CHOCK D INT 9 EST 16 PASA-CABLE Di9/De16 22	
19	035095	STAFFA BRIDE COMPOSANTS ÉLECTRIQUES BUEGEL ELEKTRISCHE KOMPONENTEN SWITCHBOARD PLATE SOPORTE COMP.ELECTRICOS LA40 PIEG.	
20	399020	TIRANTE SPORTELO TIRANT PORTE CORDE TUERSTANGE SEIL DOOR TIE ROPE TIRANTE PUERTA CUERDA	
21	449064	MOLLA BILANC.PORTA LA40 STRETTA RESSORT FEDER SPRING MUELLE	
22	437093	guarnizione V-ring joint torique V-ring V-Ring-Dichtung V-ring junta tórica V-ring	

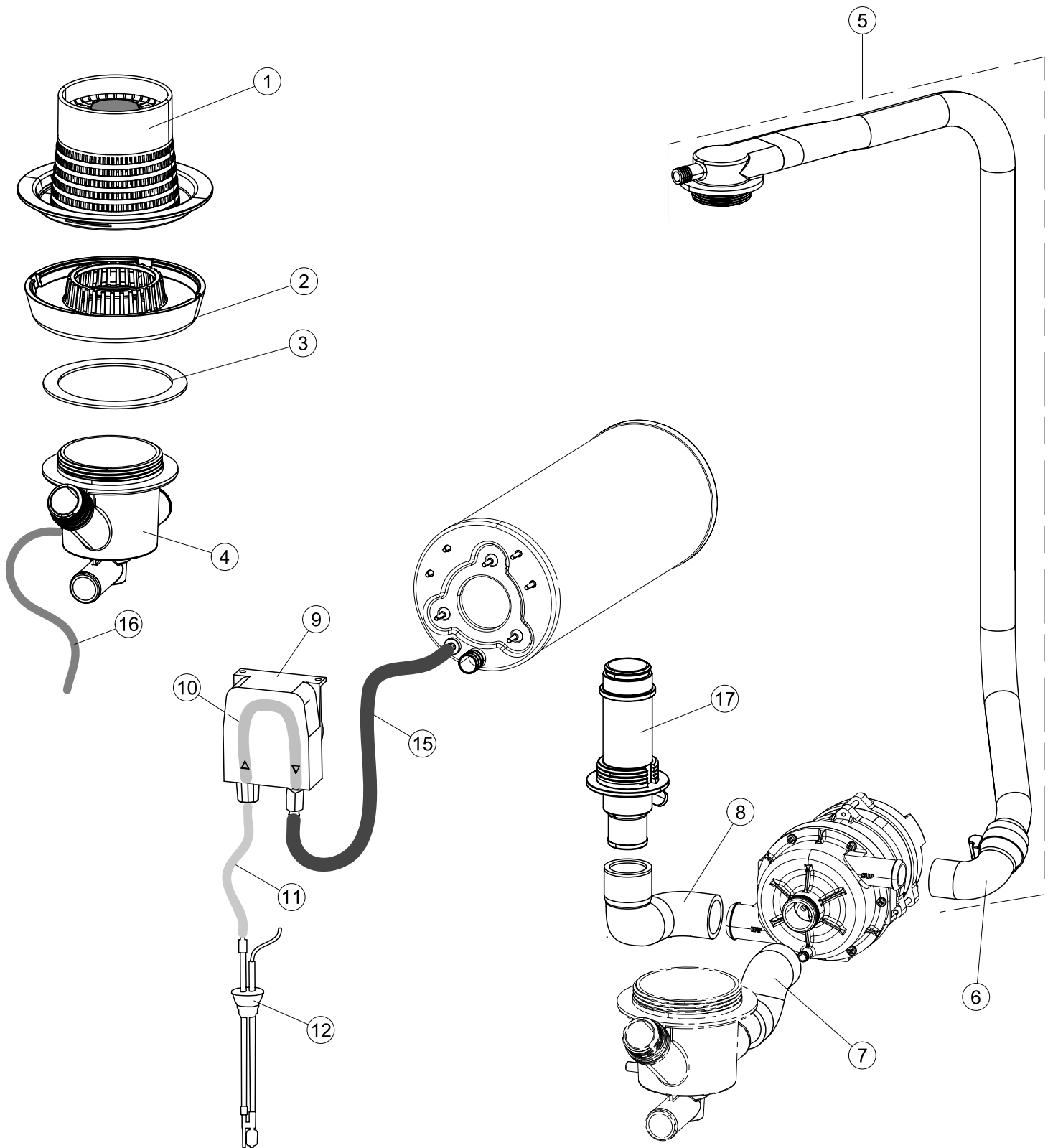


Listino componenti per pagina 2

1	026140	INTERFACCIA ADESIVA DI CONTROLLO INTERFACE ADHESIVE CONTRÔLE TASTATURFOLIEN CONTROL ADHESIVE INTERFACE INTERFAZ ADHESIVA DE CONTROL	
2	211017	CAVO FLAT CABLE FLAT Flachbandkabel FLAT FLAT CABLE CABLE FLAT	
3	227083	TASTIERA COMANDI CARTE ELECTRONIQUE DE POUSSOIR TASTENFELD PUSH BUTTONS BOARD BOTONERA	
4	419036	DISTANZIALI SCHEDA ENTRETOISE X CARTE ELECTRONIQUE ABSTANDSROHR INTERFACE BOARD DISTANCE KEEPERS DISTANCIADOR M3	
5	417119	DADO ECROU MUTTER NUT TUERCA	
6	80871	MICRO MAGNETICO CONTACTE MAGNETIQUE TUERKONTAKTSCHALTER MAGNETIC DOOR SWITCH CONTACTO MAGNETICO	
7	230098	RESISTENZA VASCA 600W 230V RÉSISTANCE DE CUVE TANKHEIZUNG TANK HEATING ELEMENT RESISTENCIA CUBETA	
8	437086	GUARNIZIONE RESISTENZA VASCA JOINT RESISTANCE CUVE DICHTUNG DER TANKHEIZUNG PACKING OF THE TANK RESISTANCE JUNTA RESISTENCIA CUBETA	
9	214112	PROTEZIONE TRASPARENTE PER IMPIANTO ELETTRICO PER I PROTECTION TRANSPARENTE POUR INSTALLA- TION ELECTR DURCHSICHTIGER SCHUETZ FUER ELEKTRISCHE ANLAGE DE TRANSPARENT PROTECTION FOR ELECTRIC INSTALLATION F PROTECC. EL.TRASP.410X245 SP0.13	
10	104063	BOILER CHAUDIÈRE WARMWASSERBEREITER BOILER CALENTADOR	
11	236047	TERMOSTATO 95°C THERMOSTAT CUVE SECURITE 95°C SICHERHEITS-TANKTHERMOSTAT 95°C SAFETY TANK THERMOSTAT 95°C TERM.CONTACTO CUBETA/S.95°+/-3° SIC.	
12	456075	guarnizione o-ring joint torique o-ring O-Ring-Dichtung O-ring junta tórica o-ring	
13	69871	PORTASONDA SUPPORT DE SONDÉ SONDENHALTER PROBE HOLDER SOPORTE DE SONDA	
14	231016	SONDA TEMPERATURA SONDE KUGEL TEMPERATURE PROBE SONDA TEMPERATURA (AMPOLLA ACERO)	
15	230113	RESIST.B.2600W/230V FL.PICCOLA P/BULBO RESISTANCE HEIZUNG HEATING ELEMENT RESISTENCIA	

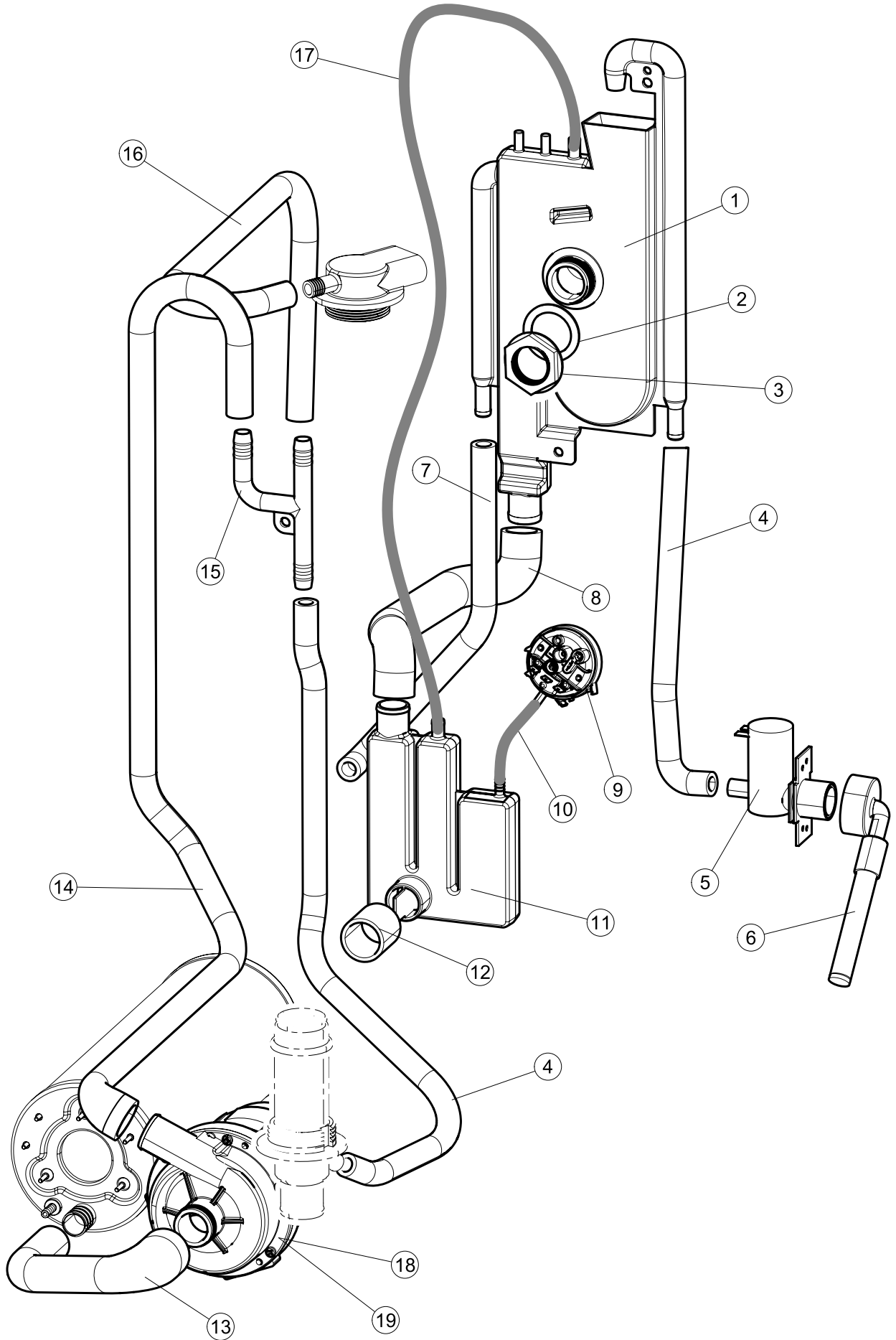
16	299040	SPINA SCHUKO 90° CABL. 1=2,5MT FICHE SCHUKO 90° CABL. 102,5 MT. STECKER SCHUKO 90° KAB. 1=2,5MT PLUG SCHUCKO 90°- CABLE 1=2,5 MT CLAVIJA SCHUKO 90° CABL. l=2. 5mt	
17	459005	SERRACAVO FIXE-CABLE KABELBEFESTIGUNG CABLE-RETAINER SUJETA-CABLE	
18	236048	TERM.C.LAVORO 80°+/-3° THERMOSTATE SURCHAUFFEUR DE TRAVAIL 80° THERMOSTAT DES BETRIEBSWARMWASSERBEREITE RS 80° WORKING BOILER THERMOSTATE 80° TERM.CONTACTO CALENT./L.80°+/-3°(2611354	
20	220010	MORSETTIERA bornier pour le raccordement anschlusstterminal TERMINAL BLOCK bloque de terminales	
21	70561	PRESSOSTATO DIGITALE PRESSOSTAT DRUCKWAECHTER PRESSURE SWITCH PRESOSTATO	
22	143235	TUBO 4x7 SILICONE TRASPARENTE CRP TUYAU SCHALUCH PIPE MANGUITO	
23	107013	TRAPPOLA ARIA cloche de pression Glocke fur druckschalter AIR TRAP for pressure switch CAMPANA PRESOSTATO	
24	468151	RACCORDO DETERSIVO VASCA RACCORD EN ACIER INOXYDABLE ENTREE' ANSCHLUSSSTUECK AUS NICHTROSTENDEM STAINLESS STEEL INLET DETERGENT ELBOW, EMPALME ENTRADA JABON CPL NM * SOLDADO	
25	028105	PIASTRINA FERMA SONDA PLAQUETTE FISSAGE PLATCHEN FIXING PLATE PLANCHITA PARADA SONDA	
26	209039	DOSATORE DETERGENTE distributeur de détergent Waschmittelschublade detergent dispenser dispensador de detergente	
27	143267	TUBETTO SANTOPRENE 6X10 RACCORDI +GHIERE TUYAU SCHLAUCH PIPE MANGUITO	
28	143194	TUBO 4x6 CRISTAL TRASPARENTE TUYAU SCHALUCH PIPE MANGUITO	
29	425012	livellostato aspirazione liquidi Interrupteur à flotteur - Liquid Sucer Schwimmerschalter - Liquid Saugen Float Switch - Liquid Sucking Interruptor de flotador-Líquido Succión	
30	456073	guarnizione o-ring joint torique o-ring O-Ring-Dichtung O-ring junta tórica o-ring	
31	229029	RELE` FINDER 65.31 230/50 RELAIS RELAIS RELAY RELE	

32	229040	RELÉ 62.83.8.230.0300 RELAIS RELAIS RELAY RELÉ 62.83.8.230.0300	
33	215032-1	SCHEDA CARTE ELECTRONIQUE KARTE ELEKTRONIK MAIN BOARD TARJETA electrónica	



Listino componenti per pagina 3

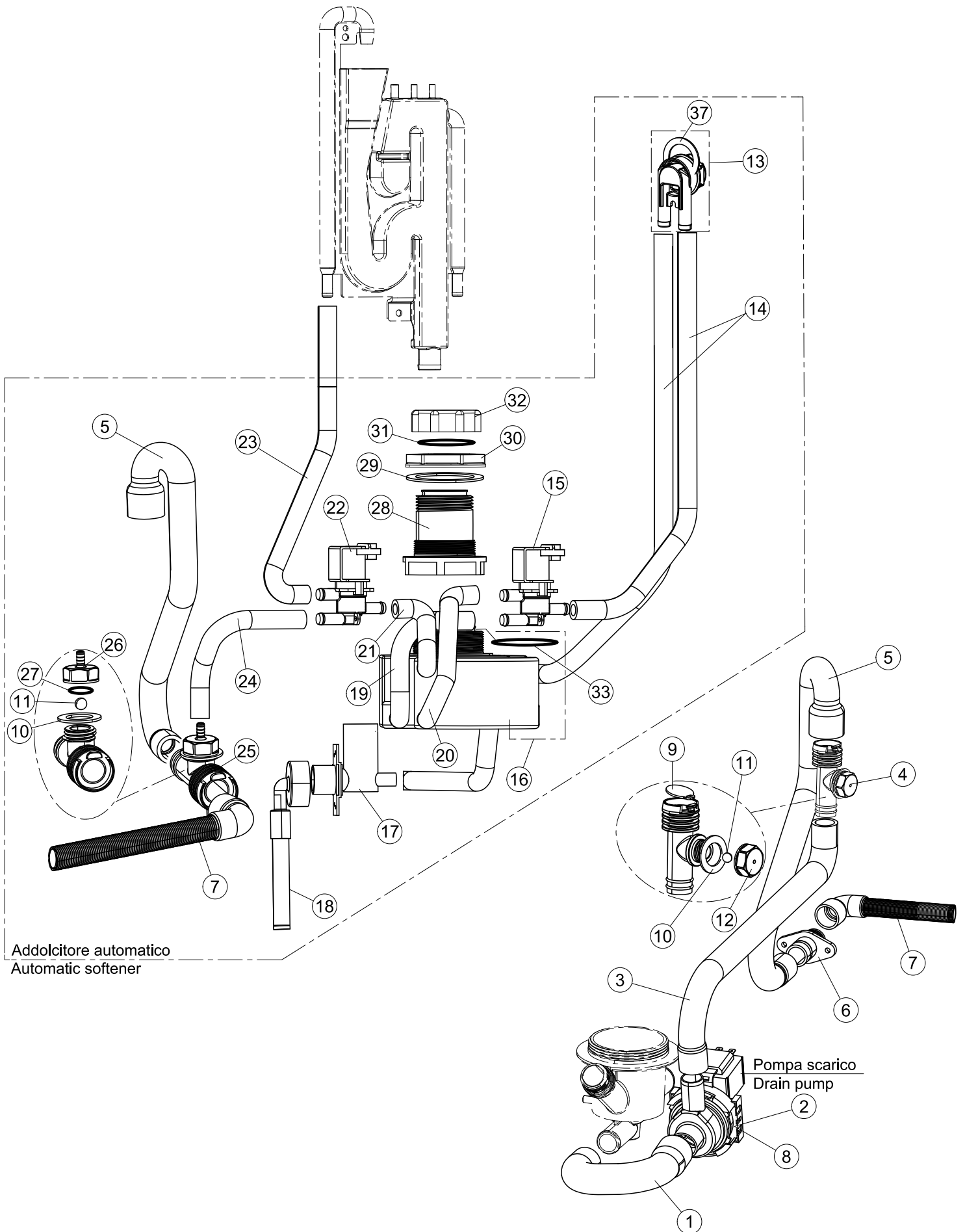
1	121142	FILTRO FILTRE FILTER STAINER FILTRO	
2	429077	GHIERA ASPIRAZIONE E SCARICO DOUILLE GEWINDERING RING NUT CONTERA VIROLA	
3	437107	GUARNIZIONE JOINT DICHTUNG GASKET JUNTA	
4	136029	CORPO ASPIRAZIONE E SCARICO CORPS D'ASPIRATION/VIDANGE ABSAUG-UND ABFLUSSKOERPER ASPIRATION AND DRAIN BODY CUERPO ASPIRACION/DESCARGA	
5	115146	COLLETTORE COLLECTEUR SAMMELLEITUNG MAINFOLD COLECTOR	
6	127120	MANICOTTO MANDATA SUPERIORE LA40 tuyau de refoulement à laver Druckschlauch Wasch DELIVERY WASH HOSE MANGUITO LAVADO	
7	127105	MANICOTTO ASPIRAZIONE tuyau d'aspiration SAUGROHR suction pipe tubo de aspiración	
8	127106	MANICOTTO MANDATA INF.LA40 tuyau de refoulement à laver Druckschlauch Wasch DELIVERY WASH HOSE MANGUITO LAVADO	
9	209036	DOSATORE BRILLANTANTE distributeur de produit de rinçage Klarspüler DOSIERGERAET RINSE AID-DISPENSER DOSIFICADOR ABRILLANTADOR	
10	143266	TUBETTO SIL.5X10 MP2NERO+V.I(SEKO) TUYAU SCHALUCH PIPE MANGUITO	
11	H.775601	TUBO 4x6 CRISTAL BLUE PVC TUYAU SCHALUCH PIPE MANGUITO	
12	425012	livellostato aspirazione liquidi Interrupteur à flotteur - Liquid Sucer Schwimmerschalter - Liquid Saugen Float Switch - Liquid Sucking Interruptor de flotador-Líquido Succión	
15	143005	TUBO IN GOMMA TELATA 5X12 NERO TUYAU EN CAOUTCHOUC LIN 5X12 NOIR SCHLAUCH AUS LINENGUMMI 5X12 - SCHWARZ LINEN RUBBER PIPE 5X12 - BLACK TUBO PRES. TP 5x11 (CASER/15/NL C4N)	
16	H.165168	TUBO TRASPARENTE TUYAU SCHALUCH PIPE MANGUITO	
17	115144	COLLETTORE COLLECTEUR SAMMELLEITUNG MAINFOLD COLECTOR	



Listino componenti per pagina 4

1	144021	BREAKTANK BREAK TANK BREAK TANK BREAK TANK BREAK TANK	
2	437104	GUARNIZIONE D45D33S2 EPDM 70SH JOINT DICHTUNG GASKET JUNTA	
3	417125	DADO ECROU MUTTER NUT TUERCA	
4	143004	TUBO TUYAU SCHALUCH PIPE TUBO PRES. TP 10X17 (CASER/15NL C4N)	
5	240021	ELETTROVALVOLA ELECTROVANNE Magnetspule SOLENOID VALVE ELECTROVALVULA	
6	143170	TUBO DI CARICO TUYAU DE CHARGEMENT ZULAUFSCHLAUCH CHARGING PIPE TUBO CARGA	
7	127118	MANICOTTO SFIATO BOILER CRP->AIR-GAP MANCHON CHAUDIÈRE CRP->AIR-GAP schlauch-WARMWASSERBEREITER CRP->AIR-GAP BOILER PIPE CRP->AIR-GAP TUBO CALENTADOR CRP->AIR-GAP	
8	127116	MANICOTTO AIR-GAP->SISTEMA CRP DURITE ROHR SLEEVE MANGUITO	
9	224028	PRESSOSTATO PRESSOSTAT DRUCKWAECHTER PRESSURE SWITCH PRESOSTATO	
10	143235	TUBO 4x7 SILICONE TRASPARENTE CRP TUYAU SCHALUCH PIPE MANGUITO	
11	144032	SISTEMA CARICAMENTO BOILER CRP CON CAMPANA PRESS SYSTÈME CHARGEMENT DE CHAUDIÈRE CRP LADESYSTEM KESSEL CRP LOADING SYSTEM BOILER CRP WITH BELL PRESSURE SWITCH SISTEMA CARGA DE CALDERA CRP	
12	127095	MANICOTTO BOILER MANCHON CHAUDIÈRE schlauch-WARMWASSERBEREITER BOILER PIPE TUBO CALENTADOR	
13	127123	MANICOTTO DURITE ROHR SLEEVE MANGUITO	
14	127109	MANICOTTO MANDATA POMPA tuyau de refoulement POMPE Druckschlauch Waschpumpe delivery hose WASHING PUMP MANGUITO BOMBA DE LAVADO	
15	143268	IPSILON DI RISCIAQUO jonction "Y" Kreuzung "Y" junction "Y" UNION "Y"	

16	127124	MANICOTTO DURITE ROHR SLEEVE MANGUITO	
17	H.165168	TUBO TRASPARENTE TUYAU SCHALUCH PIPE MANGUITO	
18	80627	POMPA RISCIAQUO 50 Hz pompe rinçage 50 Hz spulen pumpe 50 Hz rinse pump 50 Hz bomba de aclarado 50 Hz	
19	80629	POMPA RISCIAQUO 60 Hz pompe rinçage 60 Hz spulen pumpe 60 Hz rinse pump 60 Hz bomba de aclarado 60 Hz	



Addolcitore automatico
Automatic softener

Pompa scarico
Drain pump

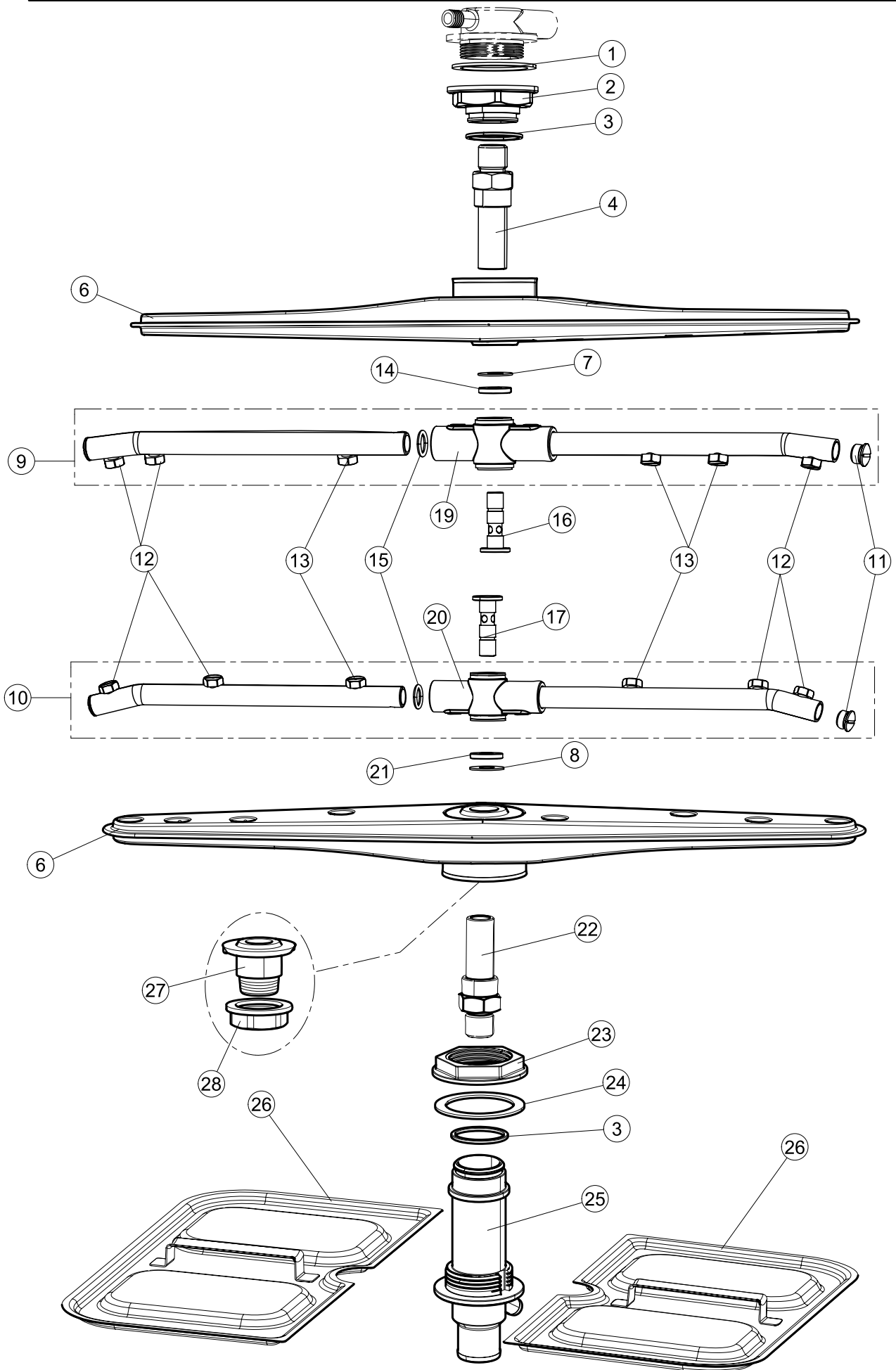
Listino componenti per pagina 5

1	127115	MANICOTTO POMPA DI SCARICO MANCHON POMPE DE VIDANGE Ablaufpumpe ROHR DRAIN HOSE MANGUITO BOMBA DESCARGA	
2	130177	POMPA DI SCARICO POMPE DE VIDANGE ABFLUSSPUMPE DRAIN PUMP BOMBA DESCARGA	
3	127121	MANICOTTO POMPA SCARICO VALVOLA SFIATO tube soupape d'aération-pompe VINDAGE Rohr - Ablaufpumpe - Auslassventil DRAIN pump-vent valve hose tubo válvula ventilación-bomba DESCARGA	
4	144992	GRUPPO VALVOLA SFIATO CLAPET ANTI-RETOUR Rückschlagventil NO RETURN VALVE VÁLVULA DE RETENCIÓN	
5	127122	MANICOTTO DURITE ROHR SLEEVE MANGUITO	
6	468152	RACCORDO DI SCARICO RACCORD POUR VIDANGE SERIE LAVE-VERRES ABFLUSSANSCHLUSSTUECK DER GLAESERSPUELER DRAIN CONNECTION FOR DISHWASHERS SERIE EMPALME DESCARGA CLEAN. 3	
7	143137	TUBO SCARICO D18 TERM.LE CURVO TUYAU DE VIDANGE ABFLUSSSCHLAUCH DRAIN HOSE TUBO DESCARGA	
8	80117UL	POMPA DI SCARICO POMPE DE VIDANGE ABFLUSSPUMPE DRAIN PUMP BOMBA DESCARGA	
9	499092	MEMBRANA VALVOLA SFIATO PS LA50 membrane de la soupape de purge Membranentlüftungsventil diaphragm valve vent válvula de ventilación membrana	
10	437083	GUARNIZIONE GOMMA D32D19.5S1.5 JOINT DICHTUNG GASKET JUNTA	
11	476008	SFERA.VALVOLA.LA50.HOST.D=5/16" SPHERE KUGEL SPHERE ESFERA	
12	468199	RACCORDO MASCHIO VALVOLA SF.E DVGW LA50 RACCORD ANSCHLUSSTEIL PIPE FITTING RECOGIDA	
13	144030	GRUPPO VALVOLA NON RITORNO CLAPET ANTI-RETOUR RÜCKSCHLAGVENTIL NO RETURN VALVE VÁLVULA DE RETENCIÓN	
14	143004	TUBO TUYAU SCHALUCH PIPE TUBO PRES. TP 10X17 (CASER/15NL C4N)	
15	999288	GRUPPO VALVOLA DEVIATRICE GRUPO VALVULA DESVIAC.CON REDUCTOR	

16	117008	DECALCIFICATORE TYPE425 + FASTON ADOUICISSEUR WASSERENTKAECKER WATER SOFTNER DESCALCIFICADOR TYPE425+FASTON	
17	240021	ELETTRORVALVOLA ELECTROVANNE Magnetspule SOLENOID VALVE ELECTROVALVULA	
18	143170	TUBO DI CARICO TUYAU DE CHARGEMENT ZULAUFSCHLAUCH CHARGING PIPE TUBO CARGA	
19	127114	MANICOTTO DURITE ROHR SLEEVE MANGUITO	
20	127113	MANICOTTO DURITE ROHR SLEEVE MANGUITO	
21	127112	MANICOTTO DURITE ROHR SLEEVE MANGUITO	
22	240020	ELETTRORVALVOLA ADDOLCITORE ELECTROVANNE Magnetspule SOLENOID VALVE ELECTROVALVULA	
23	127110	MANICOTTO DURITE ROHR SLEEVE MANGUITO	
24	127111	MANICOTTO DURITE ROHR SLEEVE MANGUITO	
25	144993	GRUPPO VALVOLA DI SFIATO CLAPET ANTI-RETOUR Rückschlagventil NO RETURN VALVE VÁLVULA DE RETENCIÓN	
26	468205	RACCORDO VALVOLA SFIATO raccord de tuyau Rohrfitting PIPE CONNECTION EMPALME VALVULA ALIVIAD. LA50 SUAVIZ.	
27	456015	guarnizione o-ring joint torique o-ring O-Ring-Dichtung O-ring junta tórica o-ring	
28	466008	PROLUNGA CONTENITORE SALE/DEP.LA40 * * ALARGADOR CONTENEDOR SAL/DEP.LA40	
29	437102	GUARNIZIONE CONDOTTO INFER.LA50 JOINT DICHTUNG GASKET JUNTA	
30	429073	GHIERA DOUILLE GEWINDERING RING NUT CONTERA VIROLA	

31	456052	guarnizione o-ring joint torique o-ring O-Ring-Dichtung O-ring junta tórica o-ring	
32	480005	TAPPO DECALCIFICATORE BOUCHON POUR BOL A SEL VERSCHLUSS FUER SALZBEHAELTER SALT CONTAINER SCREW CAP TAPON JARRA SAL	
33	456079	guarnizione o-ring joint torique o-ring O-Ring-Dichtung O-ring junta tórica o-ring	
37	437080	GUARNIZIONE JOINT DICHUNG GASKET JUNTA	

6



Listino componenti per pagina 6

1	437113	GUARNIZIONE CORPO INFER.LA40-50 JOINT DICHTUNG GASKET JUNTA	
2	429078	GHIERA DOUILLE GEWINDERING RING NUT CONTERA VIROLA	
3	303018	ANELLO DI TENUTA E SCORRIMENTO CL.3 BAGUE ETANCHEITE' ET GLISSAGE CL.3 DICHTUNGS- UND GLEITRING CL.3 SEALING AND SLIDING RING CL.3 ANILLO DE ESTANQ. E CORRED. CL. 3	
4	325097	PERNO BRACCIO LAVAGGIO PIVOT ZAPFEN PIVOT PERNO	
6	990121	GRUPPO LAVAGGIO GROUPE LAVAGE SPUELUNGSGRUPPE WASH ASSEMBLY GRUPO LAVADO	
7	80623	RONDELLA RONDELLE SCHEIBE WASHER ANILLO DE TEFLON 22X9,5X1	
8	80622	RONDELLA RONDELLE SCHEIBE WASHER ANILLO DE TEFLON 22X11,5X1	
9	80892	GRUPPO RISCIAQUO SUPERIORE GROUPE RINCAGE NACHSPUELUNGSGRUPPE RINSE ASSEMBLY GRUPO ENJUAGUE	
10	80893	GRUPPO RISCIAQUO INFERIORE GROUPE RINCAGE NACHSPUELUNGSGRUPPE RINSE ASSEMBLY GRUPO ENJUAGUE	
11	80687	TAPPO LATERALE ULTRA RINSE INOX BOUCHON DECKEL PLUG TAPON LATERAL ULTRA RINSE INOX	
12	80657	SPRUZZATORE RISCIAQUO INOX GICLEUR DE RINÇAGE INOX EDELSTAHL NACHSPUELDUESE STAINLESS STEEL RINSE SPRAY NOZZLE ROCIADOR ENJUAGUE INOX ULTRARINSE	
13	80656	SPRUZZATORE RISCIAQUO INOX GICLEUR DE RINÇAGE INOX EDELSTAHL NACHSPUELDUESE STAINLESS STEEL RINSE SPRAY NOZZLE ROCIADOR ENJUAGUE INOX ULTRARINSE	
14	80697	GHIERA ULTRA RINSE M10 INOX DOUILLE GEWINDERING RING NUT CONTERA VIROLA	
15	456019	guarnizione o-ring joint torique o-ring O-Ring-Dichtung O-ring junta tórica o-ring	
16	80699	PERNO LANCIA ULTRA RINSE INOX PIVOT ZAPFEN PIVOT PERNO	

17	80696	PERNO LANCIA ULTRA RINSE INOX PIVOT ZAPPEN PIVOT PERNO	
19	999315	GRUPPO CORPETTO+CUSCINETTO SUP.U.R. CORPS UR OBERE MIEDER + FELD GRUPPE GROUP BODY UP.UR CUERPO UR	
20	999314	GRUPPO CORPETTO+CUSCINETTO INF.U.R. CORPS UR UNTERE MIEDER + FELD GRUPPE GROUP BODY LOW UR CUERPO UR	
21	80679	GHIERA M12 INOX DOUILLE GEWINDERING RING NUT CONTERA VIROLA	
22	325098	PERNO BRACCIO LAVAGGIO INFERIORE PIVOT ZAPPEN PIVOT PERNO	
23	429079	GHIERA DOUILLE GEWINDERING RING NUT CONTERA VIROLA	
24	437108	GUARNIZIONE CONDOTTO INFER.LA40 JOINT DICHTUNG GASKET JUNTA	
25	115144	COLLETTORE COLLECTEUR SAMMELLEITUNG MAINFOLD COLECTOR	
26	121141	FILTRO FILTRE FILTER STAINER FILTRO	
27	417129	BUSSOLA PETTINE LAV.LA40 OBERE SPUELROHRBEFESTIGUNG UNION NUT WASH	
28	308031	GHIERA BOCCOLA BRACCIO LAVAGGIO DOUILLE GEWINDERING RING NUT CONTERA VIROLA	

Listino componenti per pagina 7

1	130166	POMPA LAVAGGIO POMPE DE LAVAGE WASCHPUMPE WASHPUMP bomba de lavado	
2	206013	CONDENSATORE CONDENSEUR KONDENSATOR CAPACITOR CONDENSADOR	
3	314011	CUSCINETTO POMPA COUSSINET POUR POMPE WASCHPUMPELAGER WASH-PUMP BEARING COJINETE de electrobomba	
4	315028	FLANGIA BRIDE FLANSCH FLANGE BRIDA	
5	456084	guarnizione o-ring joint torique o-ring O-Ring-Dichtung O-ring junta tórica o-ring	
6	141012	TENUTA MECC.FISSA POMPA ETANCHEITE MECHANIQUE POUR MOTOPOMPE MECHANISCHE DICHTUNG WASHPUMP SHAFT SEAL SELLO MECANICO PARA ELECTROBOMBA	
7	141013	TENUTA MECC.ROTANTE ETANCHEITE MECHANIQUE POUR MOTOPOMPE MECHANISCHE DICHTUNG WASHPUMP SHAFT SEAL SELLO MECANICO PARA ELECTROBOMBA	
8	124063	GIRANTE ELETTRPOMPA IMPULSEUR MOTOPOMPE FLUEGELRAD FUER MOTORPUMPE ELECTROPUMP IMPELLER ROTOR PARA ELECTROBOMBA	
9	456083	guarnizione o-ring joint torique o-ring O-Ring-Dichtung O-ring junta tórica o-ring	
10	116035	CHIOCCIOLA ELETTRPOMPA couvercle de la turbine PUMPENGEHAEUSE ELECTROPUMP HOUSING ESPIRAL PARA ELECTROBOMBA	
11	035097	STAFFA POMPA LAVAGGIO LA40 console de support Stützwinkel support bracket ménsula de soporte	
12	437111	GUARNIZ.GOMMA STAFFA POMPA LA40 JOINT DICHTUNG GASKET JUNTA	
13	130168	POMPA LAVAGGIO 60 Hz POMPE DE LAVAGE 60 Hz WASCHPUMPE 60 Hz WASHPUMP 60 Hz bomba de lavado 60 Hz	
14	124064	GIRANTE POMPA 60HZ TURBINE POMPE 60HZ UMPENFLUEGEL 60HZ PUMP IMPELLER 60HZ ROTOR BOMBA(LA40)60HZ	