

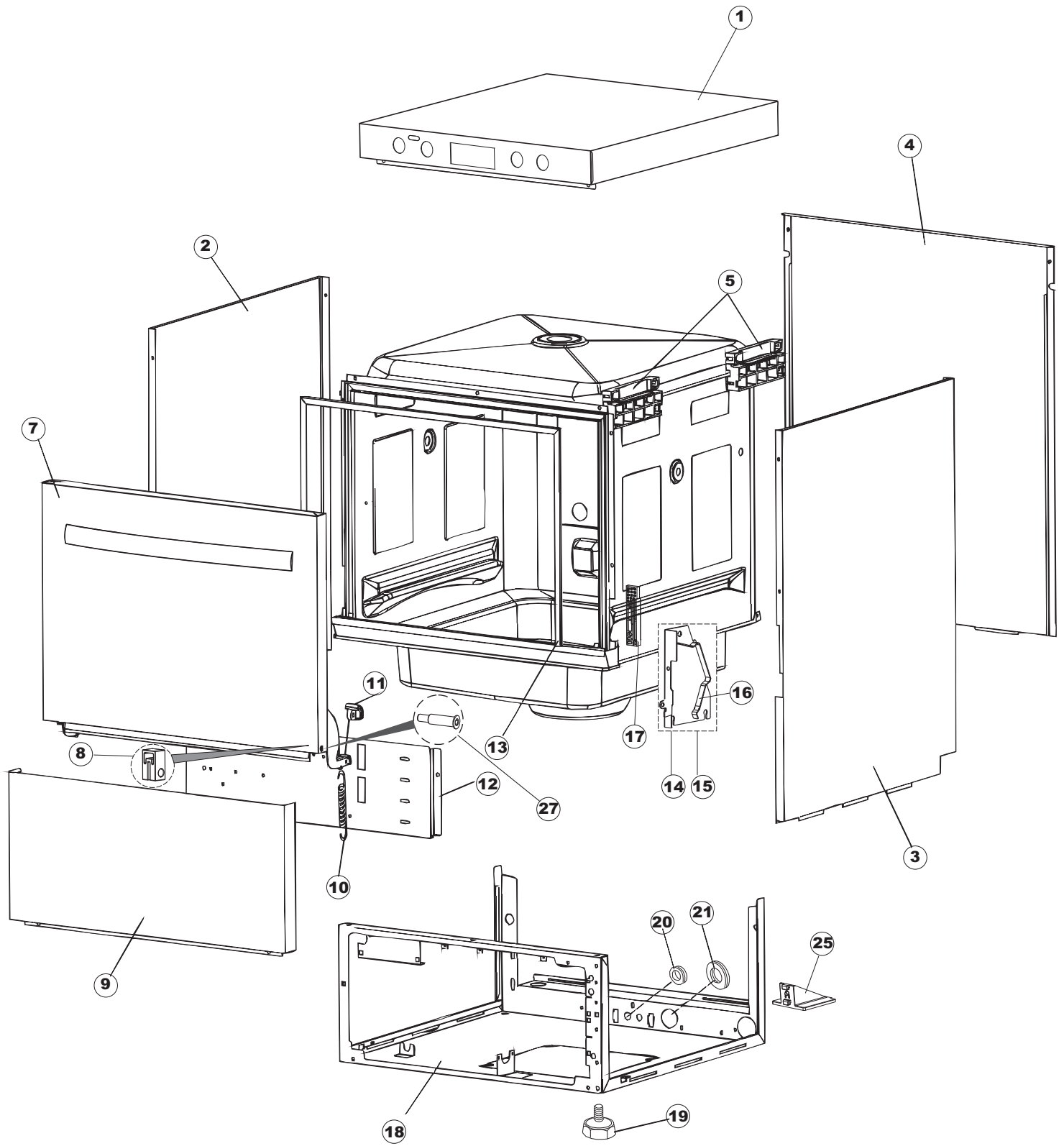
**COLGED**

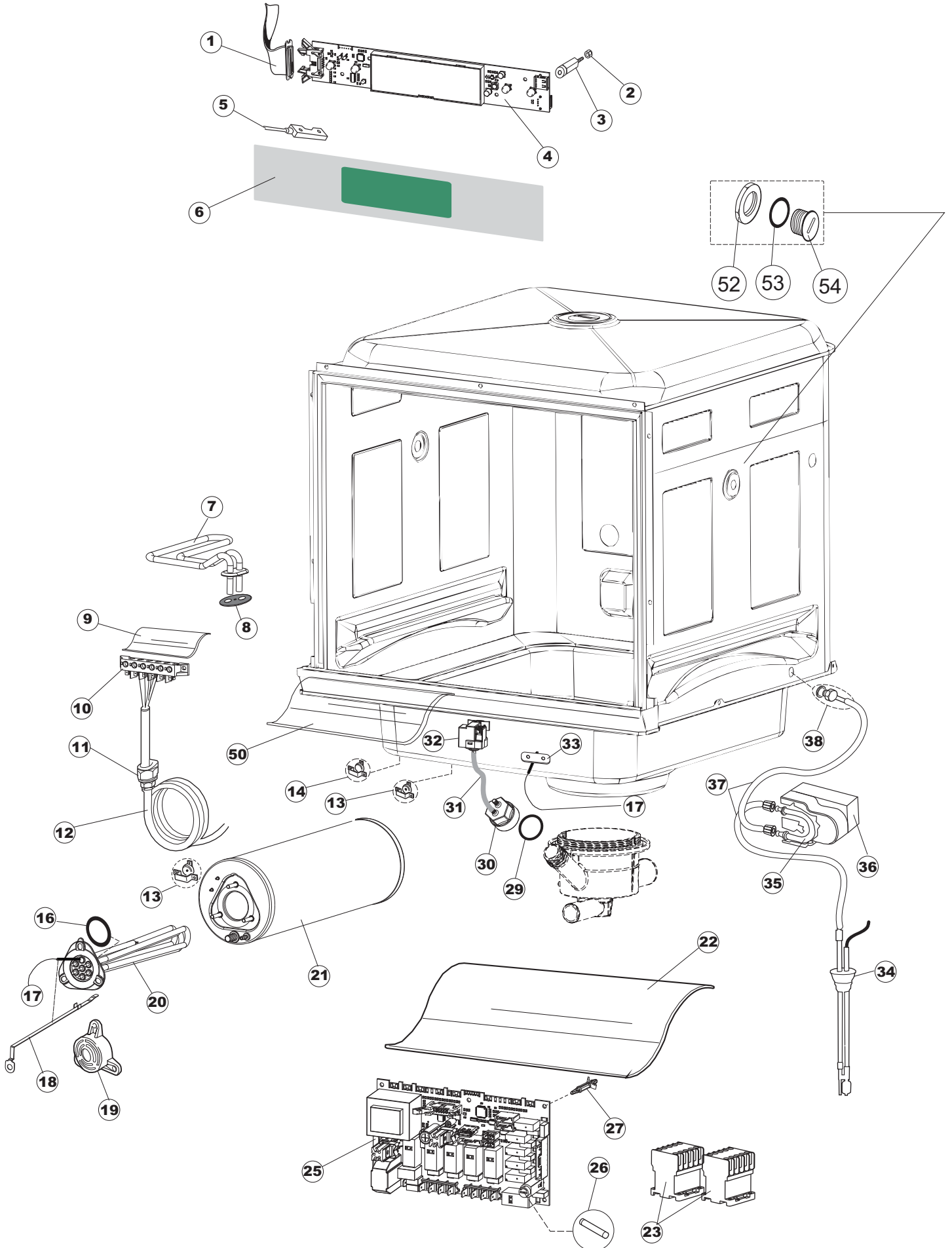
**SPARE PARTS CATALOGUE  
ERSATZTEILKATALOG  
CATALOGUE PIECES DETACHEES  
CATALOGO PARTI RICAMBIO  
CATALOGO DE PIEZAS DE RECAMBIO  
CATALOGO PECÇAS DE REPOSICAO**

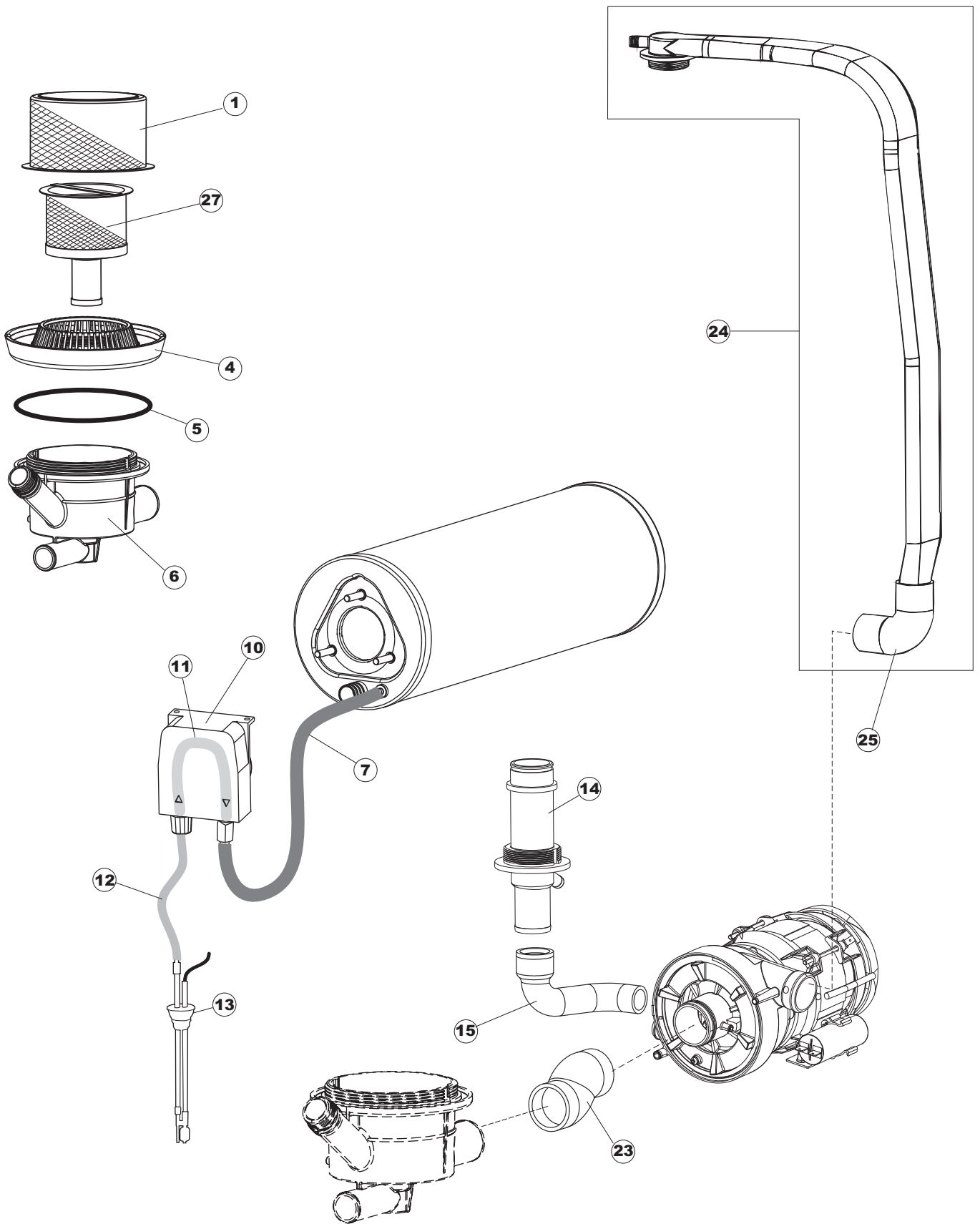
**TopTech**  
**36-23**  
**GD-GTD**

**26-01-2016**

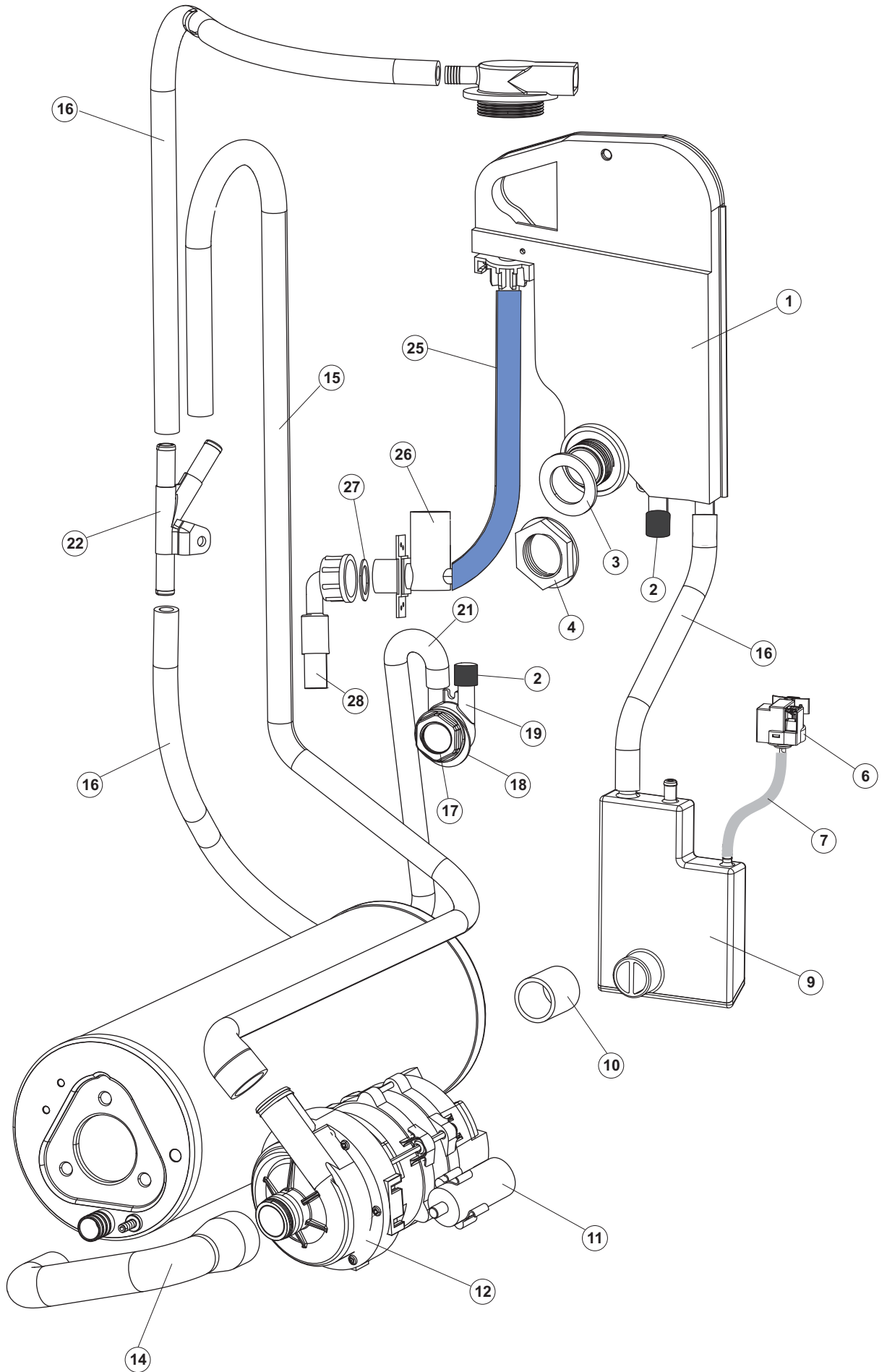
# 1

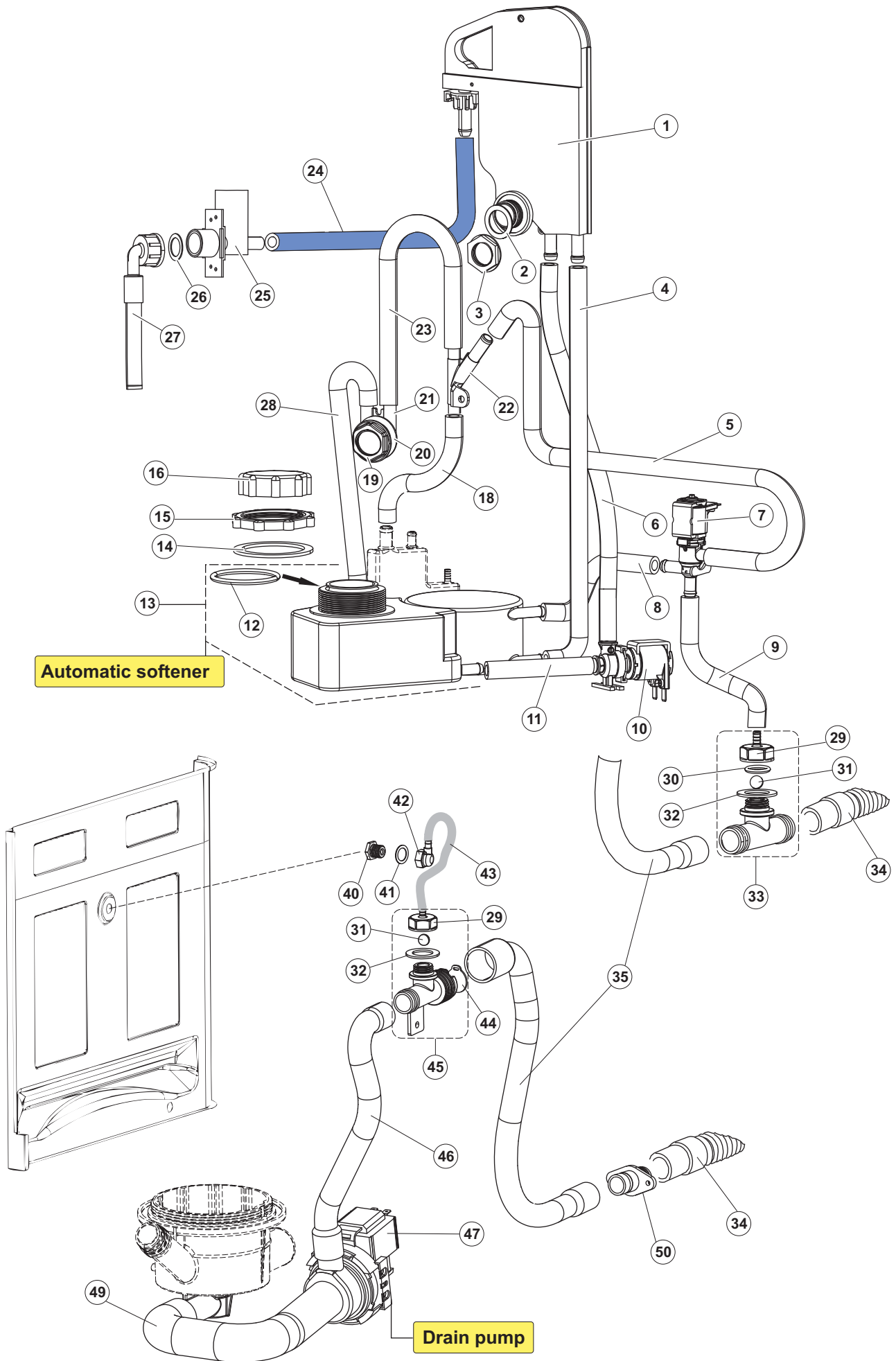




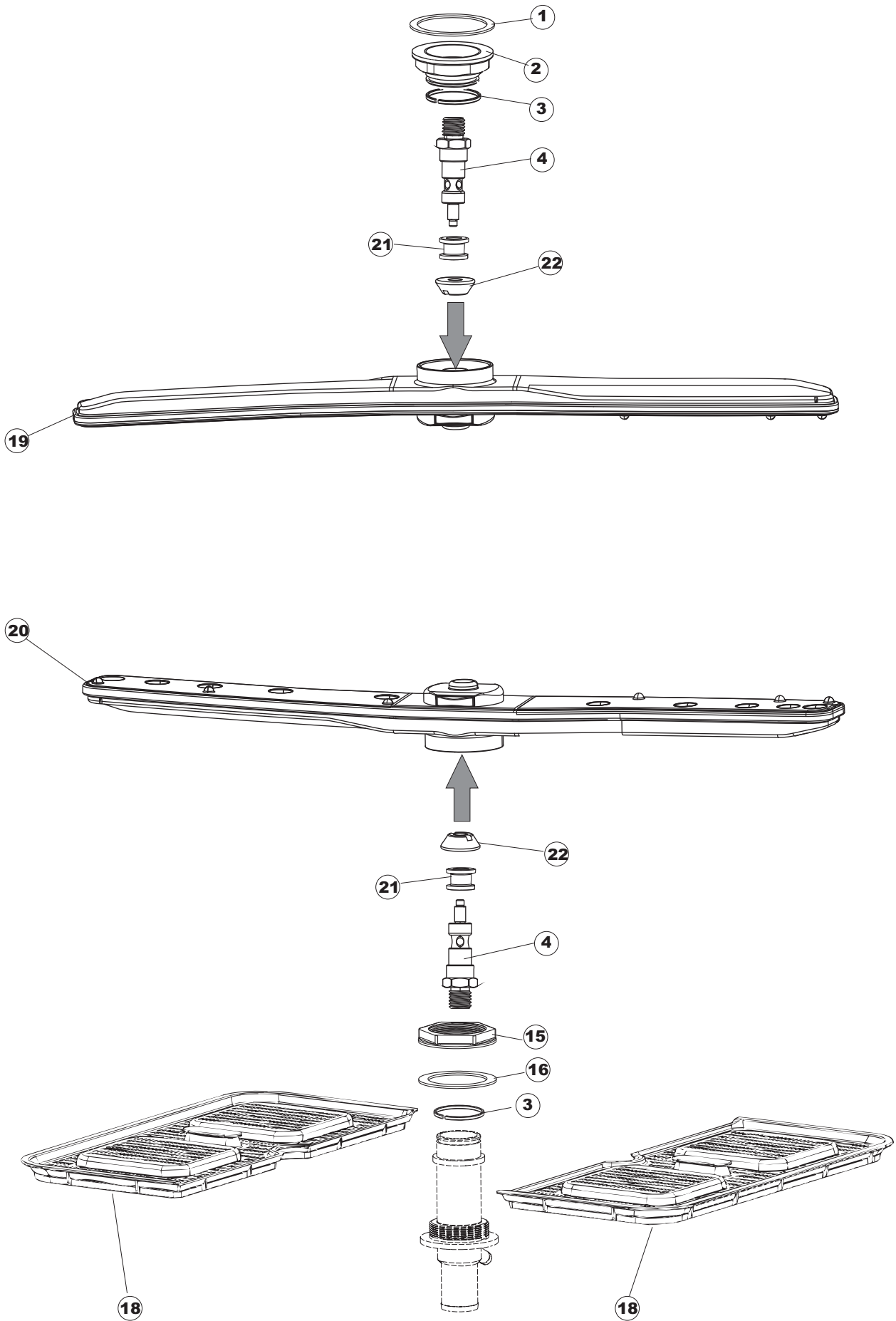


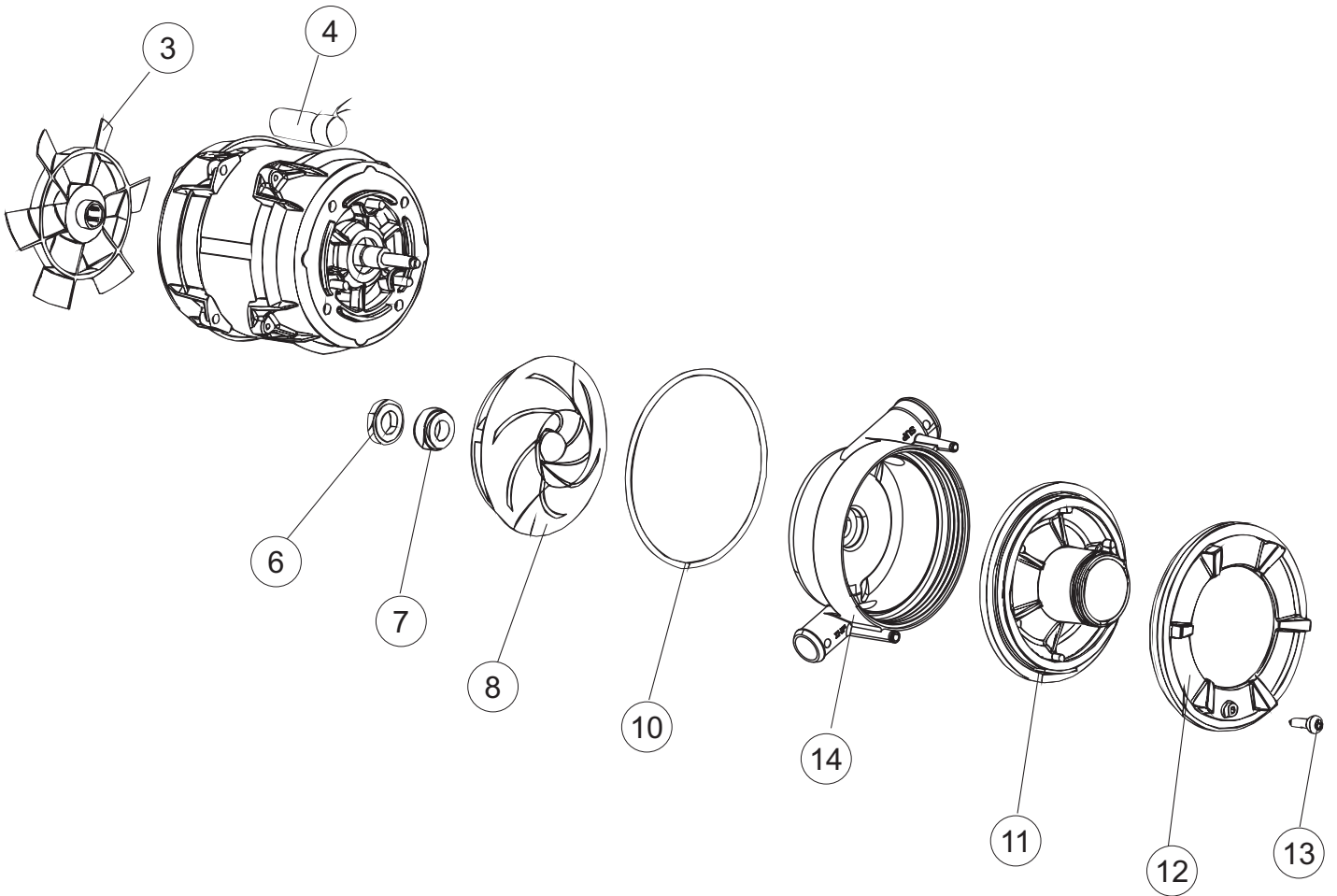
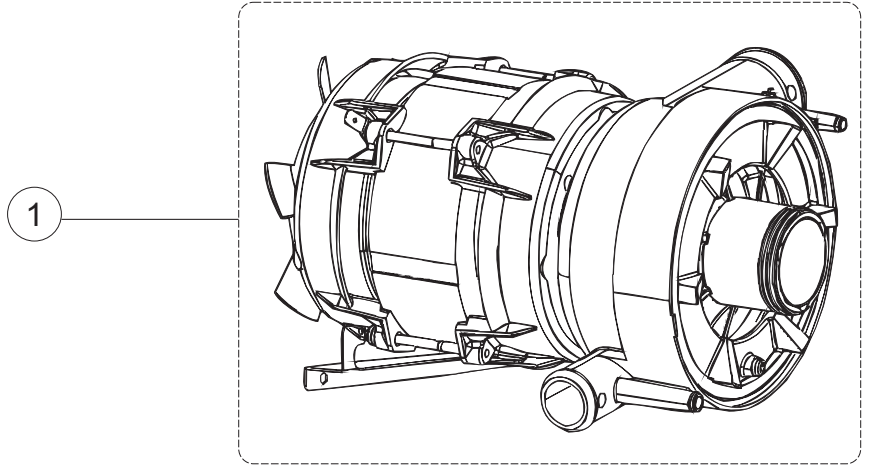
# 4



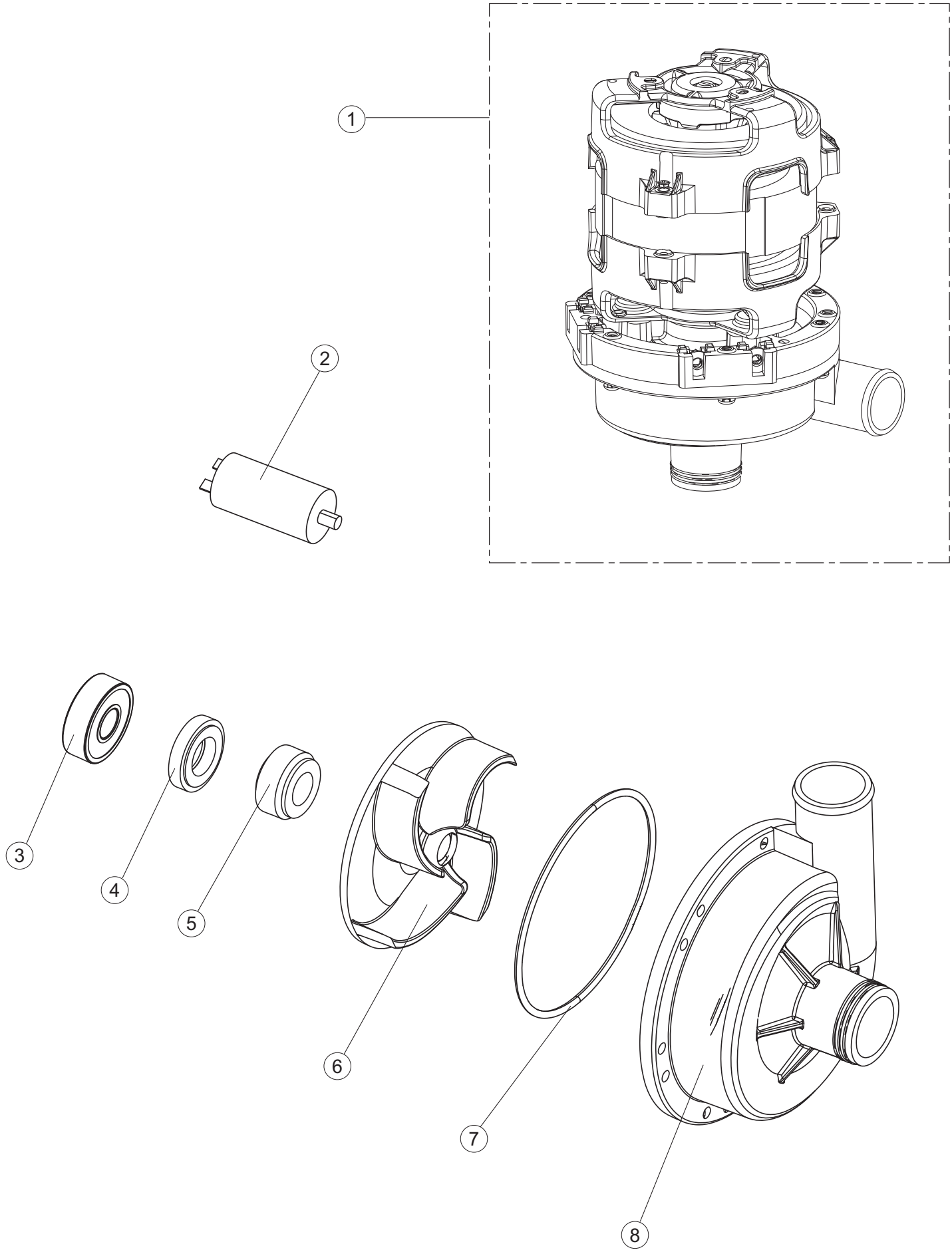


# 6









(\*) Ricambio consigliato.

| Pagina | Posizione | Codice ricambio | Vecchio codice | Descrizione                                  |
|--------|-----------|-----------------|----------------|--|
| 1      | 1         | 004310          |                | CAPPELLO                                     |
| 1      | 2         | 021116          |                | PANNELLO LATERALE SINISTRO                   |
| 1      | 3         | 021115          |                | PANNELLO LATERALE DESTRO                     |
| 1      | 4         | 022161          |                | PANNELLO POSTERIORE                          |
| 1      | 5         | 035083          |                | STAFFA DI SUPPORTO PANNELLI                  |
| 1      | 7         | 029782          |                | NON A LISTINO                                |
| 1      | 8         | 310013          |                | BLOCCHETTO CENTR.CERNIERE-PERNO              |
| 1      | 9         | 012318          |                | PANNELLO ANTERIORE                           |
| 1      | 10        | 449063          |                | MOLLA BILANCIAMENTO PORTA                    |
| 1      | 11        | 307014          |                | BATTUTA X MOLLA BILANC.E CHIUSURA            |
| 1      | 12        | 035081          |                | STAFFA DI SUPPORTO                           |
| 1      | 13        | 437103          |                | GUARNIZIONE PORTA                            |
| 1      | 14        | 999259          |                | GRUPPO STAFFA+MOLLA SAGOM.DX.PORTA           |
| 1      | 15        | 999260          |                | GRUPPO STAFFA+MOLLA SAGOM.SX.PORTA           |
| 1      | 16        | 449058          |                | MOLLA APERTURA/CHIUSURA PORTA                |
| 1      | 17        | 307015          |                | BATTUTA ASTA PORTA LA50                      |
| 1      | 18        | 040119          |                | BASE TELAIO LA50                             |
| 1      | 19        | 461019          | REB461019      | PIEDINO ESAGONALE REGOLABILE PER LAVA-       |
| 1      | 20        | 459006          | REB459006      | PASSACAVO D INT 9 D EST 16                   |
| 1      | 21        | 459004          | REB459004      | PASSACAVO PER POMPA DI SCARICO               |
| 1      | 25        | 480151          |                | TAPPO ANTINTRUSIONE                          |
| 1      | 27        | 304028          |                | PERNO ROTAZIONE PORTA LA50                   |
| 2      | 1         | 211013          |                | CAVO FLAT GET50 LA50(2,30MT)                 |
| 2      | 2         | 417119          |                | DADO   |
| 2      | 3         | 419036          |                | DISTANZIALI SCHEDA                           |
| 2      | 4         | 74905           |                | TASTIERA                                     |
| 2      | 5         | 80871           |                | MICRO MAGNETICO                              |
| 2      | 6         | 026775          |                | INTERFACCIA ADESIVA DI CONTROLLO TOPTECH 36G |
| 2      | 7         | 230112          |                | RESISTENZA.V.1400W-230V.LA50                 |
| 2      | 8         | 437086          | REB437086      | GUARNIZIONE RESISTENZA VASCA                 |
| 2      | 9         | 214088          |                | TENDINA PVC PROTEZIONE CABLAGGIO             |
| 2      | 10        | 220011          | REB220011      | MORSETTIERA                                  |

(\*) Ricambio consigliato.

| Pagina | Posizione | Codice ricambio | Vecchio codice | Descrizione   |
|--------|-----------|-----------------|----------------|---|
| 2      | 11        | 459005          | REB459005      | SERRACAPO   |
| 2      | 12        | H.374339-2      |                | CAVO MACCHINA H07RN-F 5X2.5X2.5MT                               |
| 2      | 13        | 236047          | REB236047      | TERMOSTATO 95°C   |
| 2      | 14        | 236052          |                | TERMOSTATO 90°+/-3°C  |
| 2      | 16        | 456002          | REB456002      | guarnizione o-ring  |
| 2      | 17        | 231016          |                | SONDA TEMPERATURA   |
| 2      | 18        | 69871           |                | PORTASONDA  |
| 2      | 19        | 69870           |                | PROTEZIONE RESISTENZA BOILER                                    |
| 2      | 20        | 74087           |                | NON A LISTINO   |
| 2      | 21        | 104061          |                | BOILER  |
| 2      | 22        | 214108          |                | TENDINA PVC PROTEZIONE CABLAGGIO                                |
| 2      | 23        | 229042          |                | CONTATTO AUSILIARIO   |
| 2      | 25        | 215042-1        |                | SCHEDA ELETTRONICA GET50.2                                      |
| 2      | 26        | 228010          |                | FUSIBILE 5X20 T4A RITARDATO 250V                                |
| 2      | 27        | 461028          |                | PIEDINO PLAST.SCHEDA 5309AA00XS                                 |
| 2      | 29        | 456073          |                | O-RING  |
| 2      | 30        | 107013          |                | TRAPPOLA ARIA   |
| 2      | 31        | 143235          |                | TUBO 4x7 SILICONE TRASPARENTE CRP                               |
| 2      | 32        | 224031          |                | PRESSOSTATO DIGITALE 560-AC-002                                 |
| 2      | 33        | 028105          |                | PIASTRINA FERMA SONDA   |
| 2      | 34        | 425012          |                | livellostato aspirazione liquidi                                |
| 2      | 35        | 143267          |                | TUBETTO SANTOPRENE 6X10 RACCORDI +GHIERE                        |
| 2      | 36        | 209039          |                | DOSATORE DETERGENTE   |
| 2      | 37        | 143194          | REB143194      | TUBO 4x6 CRISTAL TRASPARENTE                                    |
| 2      | 38        | 999348          |                | GRUPPO RACCORDO INIEZIONE DETERGENTE                            |
| 2      | 50        | 214109          |                | PROTEZIONE TRASPARENTE PER IMPIANTO ELETTRICO PER LAVASTOVIGLIE |
| 2      | 52        | 417123          |                | CONTRODADO  |
| 2      | 53        | 456071          |                | O-RING  |
| 2      | 54        | 480149          |                | TAPPO PLASTICA PG21(171031)                                     |
| 3      | 1         | 74230           |                | FILTRO VASCA A MAGLIA FINE SUPERIORE                            |
| 3      | 4         | 429072          |                | GHIERA  |
| 3      | 5         | 456076          |                | O-RING  |

(\*) Ricambio consigliato.

| Pagina | Posizione | Codice ricambio | Vecchio codice | Descrizione   |
|--------|-----------|-----------------|----------------|---|
| 3      | 6         | 136028          |                | CORPO ASPIRAZIONE E SCARICO                             |
| 3      | 7         | 143005          | SPG10          | TUBO IN GOMMA TELATA 5X12 NERO                          |
| 3      | 10        | 209036          |                | DOSATORE BRILLANTANTE                                   |
| 3      | 11        | 143266          |                | TUBETTO SIL.5X10 MP2NERO+V.I(SEKO)                      |
| 3      | 12        | H.775601        |                | TUBO 4x6 CRISTAL BLUE PVC                               |
| 3      | 13        | 425012          |                | livellostato aspirazione liquidi                        |
| 3      | 14        | 115143          |                | COLLETORE LAVAGGIO                                      |
| 3      | 15        | 127085          |                | MANICOTTO MANDATA LAVAGGIO                              |
| 3      | 23        | 127082          |                | MANICOTTO MANDATA LAVAGGIO                              |
| 3      | 24        | 115140          |                | COLLETORE   |
| 3      | 25        | 127084          |                | MANICOTTO MANDATA SUP.LA50                              |
| 3      | 27        | 74295           |                | FILTRO A MAGLIA FINE INFERIORE LA50-500 FIL             |
| 4      | 1         | 144033          |                | SERBATOIO DI NON RITORNO ACQUA BREAK TANK               |
| 4      | 2         | 480160          |                | TAPPO AIR-GAP EPDM 10.3X25.4                            |
| 4      | 3         | 437118          |                | GUARNIZIONE D34D25.4S2.5 EPDM 65SH                      |
| 4      | 4         | 429084          |                | GHIERA  |
| 4      | 6         | 224031          |                | PRESSOSTATO DIGITALE 560-AC-002                         |
| 4      | 7         | 143235          |                | TUBO 4x7 SILICONE TRASPARENTE CRP                       |
| 4      | 9         | 144035          |                | SISTEMA CARICAMENTO BOILER CRP2 CON CAMPANA PRESSOSTATO |
| 4      | 10        | 127095          |                | MANICOTTO BOILER  |
| 4      | 11        | 206013          |                | CONDENSATORE  |
| 4      | 12        | 80627           |                | POMPA RISCIAQUO 50 Hz                                   |
| 4      | 14        | 69068           |                | TUBO MANDATA LAVAGGIO SUPERIORE CAPOT                   |
| 4      | 15        | 127097          |                | MANICOTTO MANDATA LAVAGGIO                              |
| 4      | 16        | 143004          | REB143004      | TUBO  |
| 4      | 17        | 429083          |                | GHIERA  |
| 4      | 18        | 437080          |                | GUARNIZIONE   |
| 4      | 19        | 468209          |                | RACCORDO 2VIE VALVOLA DVGW(144030)                      |
| 4      | 21        | 127162          |                | MANICOTTO SFIATO BOILER WRAS                            |
| 4      | 22        | 143268          |                | GIUNZIONE A "Y" DI RISCIAQUO                            |
| 4      | 25        | 143222          |                | TUBO BLUE D10 OMOLOGATO WRAS                            |
| 4      | 26        | 240012          | REB240012      | ELETTROVALVOLA BREAK-TANK                               |

(\*) Ricambio consigliato.

| Pagina | Posizione | Codice ricambio | Vecchio codice | Descrizione                                    |
|--------|-----------|-----------------|----------------|--|
| 4      | 27        | 437041          | REB437041      | GUARNIZIONE 3/4                                |
| 4      | 28        | 143270          |                | TUBO CARICO 3/4G D.I.10 2MT                    |
| 5      | 1         | 144033          |                | SERBATOIO DI NON RITORNO ACQUA BREAK TANK      |
| 5      | 2         | 437118          |                | GUARNIZIONE D34D25.4S2.5 EPDM 65SH             |
| 5      | 3         | 429084          |                | GHIERA   |
| 5      | 4         | 127163          |                | MANICOTTO SFIATO WRAS BREAK TANK - ADDOLCITORE |
| 5      | 5         | 127159          |                | MANICOTTO                                      |
| 5      | 6         | H.775611-001    |                | TUBO PVC CRISTALLO 10X14                       |
| 5      | 7         | 240025          |                | ELETTROVALVOLA                                 |
| 5      | 8         | 127101          |                | MANICOTTO                                      |
| 5      | 9         | 127164          |                | MANICOTTO                                      |
| 5      | 10        | 240024          |                | ELETTROVALVOLA                                 |
| 5      | 11        | 143004          | REB143004      | TUBO   |
| 5      | 12        | 456079          |                | O-RING   |
| 5      | 13        | 117008          |                | DECALCIFICATORE TYPE425 + FASTON               |
| 5      | 14        | 437116          |                | GUARNIZIONE                                    |
| 5      | 15        | 429082          |                | GHIERA   |
| 5      | 16        | 480157          |                | TAPPO  |
| 5      | 18        | 127160          |                | MANICOTTO                                      |
| 5      | 19        | 429083          |                | GHIERA   |
| 5      | 20        | 437080          |                | GUARNIZIONE                                    |
| 5      | 21        | 468209          |                | RACCORDO 2VIE VALVOLA DVGW(144030)             |
| 5      | 22        | 143268          |                | GIUNZIONE A "Y" DI RISCIAQUO                   |
| 5      | 23        | 127161          |                | MANICOTTO SFIATO BOILER WRAS                   |
| 5      | 24        | 143222          |                | TUBO BLUE D10 OMOLOGATO WRAS                   |
| 5      | 25        | 240021          |                | ELETTROVALVOLA                                 |
| 5      | 26        | 437041          | REB437041      | GUARNIZIONE 3/4                                |
| 5      | 27        | 143270          |                | TUBO CARICO 3/4G D.I.10 2MT                    |
| 5      | 28        | 127162          |                | MANICOTTO SFIATO BOILER WRAS                   |
| 5      | 29        | 468205          |                | RACCORDO VALVOLA SFIATO                        |
| 5      | 30        | 456015          | REB456015      | guarnizione o-ring                             |
| 5      | 31        | 476008          |                | SFERA.VALVOLA.LA50.HOST.D=5/16"                |

(\*) Ricambio consigliato.

| Pagina | Posizione | Codice ricambio | Vecchio codice | Descrizione                              |
|--------|-----------|-----------------|----------------|--|
| 5      | 32        | 437083          |                | GUARNIZIONE GOMMA D32D19.5S1.5           |
| 5      | 33        | 144993          |                | GRUPPO VALVOLA DI SFIATO                 |
| 5      | 34        | 143137          | REB143137      | TUBO SCARICO D18 TERM.LE CURVO           |
| 5      | 35        | 127093          |                | MANICOTTO VALVOLA SFIATO                 |
| 5      | 40        | 429075          |                | GHIERA SFIATO                            |
| 5      | 41        | 437078          | REB437078      | GUARNIZIONE DOSAT.E35/.RISC.SUP.         |
| 5      | 42        | 468165          | REB468165      | ATTACCO TUBO RISCACQUO SUPERIORE         |
| 5      | 43        | H.775611-001    |                | TUBO PVC CRISTALLO 10X14                 |
| 5      | 44        | 499092          |                | MEMBRANA VALVOLA SFIATO PS LA50          |
| 5      | 45        | 144991          |                | VALVOLA DI SFIATO                        |
| 5      | 46        | 127092          |                | MANICOTTO POMPA SCARICO VALVOLA SFIATO   |
| 5      | 47        | 130177          |                | POMPA DI SCARICO 50HZ                    |
| 5      | 49        | 127087          |                | MANICOTTO POMPA DI SCARICO               |
| 5      | 50        | 468152          | REB468152      | RACCORDO DI SCARICO                      |
| 6      | 1         | 437113          |                | GUARNIZIONE CORPO INFER.LA40-50          |
| 6      | 2         | 429069          | REB429069      | GHIERA COND.CENTRALE X5                  |
| 6      | 3         | 303040          |                | ANELLO DI TENUTA LAVAGGIO                |
| 6      | 4         | 325113          |                | PERNO                                    |
| 6      | 15        | 429073          |                | GHIERA                                   |
| 6      | 16        | 437102          |                | GUARNIZIONE CONDOTTO INFER.LA50          |
| 6      | 18        | 121121          |                | FILTRO VASCA INOX INTEGRALE LA50 CPL.    |
| 6      | 19        | 990132          |                | BRACCIO LAVAGGIO RISCACQUO               |
| 6      | 20        | 990137          |                | BRACCIO LAVAGGIO RISCACQUO               |
| 6      | 21        | 308039          |                | BOCCOLA PLASTICA BRACCIO                 |
| 6      | 22        | 454007          |                | NOTTOLINO                                |
| 7      | 1         | 130977          |                | GRUPPO POMPA LAVAGGIO (130174)LA500 50HZ |
| 7      | 3         | 335015          |                | VENTOLA POMPA 2400                       |
| 7      | 4         | 206002          | REB206002      | CONDENSATORE                             |
| 7      | 6         | 141008          |                | TENUTA MECC.FISSA POMPA(0146R)           |
| 7      | 7         | 141009          |                | TENUTA MECC.ROTANTE POMPA(0142R)         |
| 7      | 8         | 124057          |                | GIRANTE ELETTROPOMPA                     |
| 7      | 10        | 456078          |                | O-RING                                   |

(\*) Ricambio consigliato.

| Pagina | Posizione | Codice ricambio | Vecchio codice | Descrizione                    |
|--------|-----------|-----------------|----------------|--------------------------------|
| 7      | 11        | 480159          |                | TAPPO CHIOCCIOLA POMPA(2434R)  |
| 7      | 12        | 429074          |                | GHIERA                         |
| 7      | 13        | 486242          |                | VITE 3.5X13 TBC UNI6954(0062R) |
| 7      | 14        | 116032          |                | CHIOCCIOLA ELETROPOMPA         |
| 8      | 1         | 80627           |                | POMPA RISCIAQUO 50 Hz          |
| 8      | 2         | 206013          |                | CONDENSATORE                   |
| 8      | 3         | 314011          |                | CUSCINETTO POMPA               |
| 8      | 4         | 141012          |                | TENUTA MECC.FISSA POMPA        |
| 8      | 5         | 141013          |                | TENUTA MECC.ROTANTE            |
| 8      | 6         | 124070          |                | GIRANTE ELETROPOMPA            |
| 8      | 7         | 456083          |                | guarnizione o-ring             |
| 8      | 8         | 116040          |                | CORPO POMPA                    |