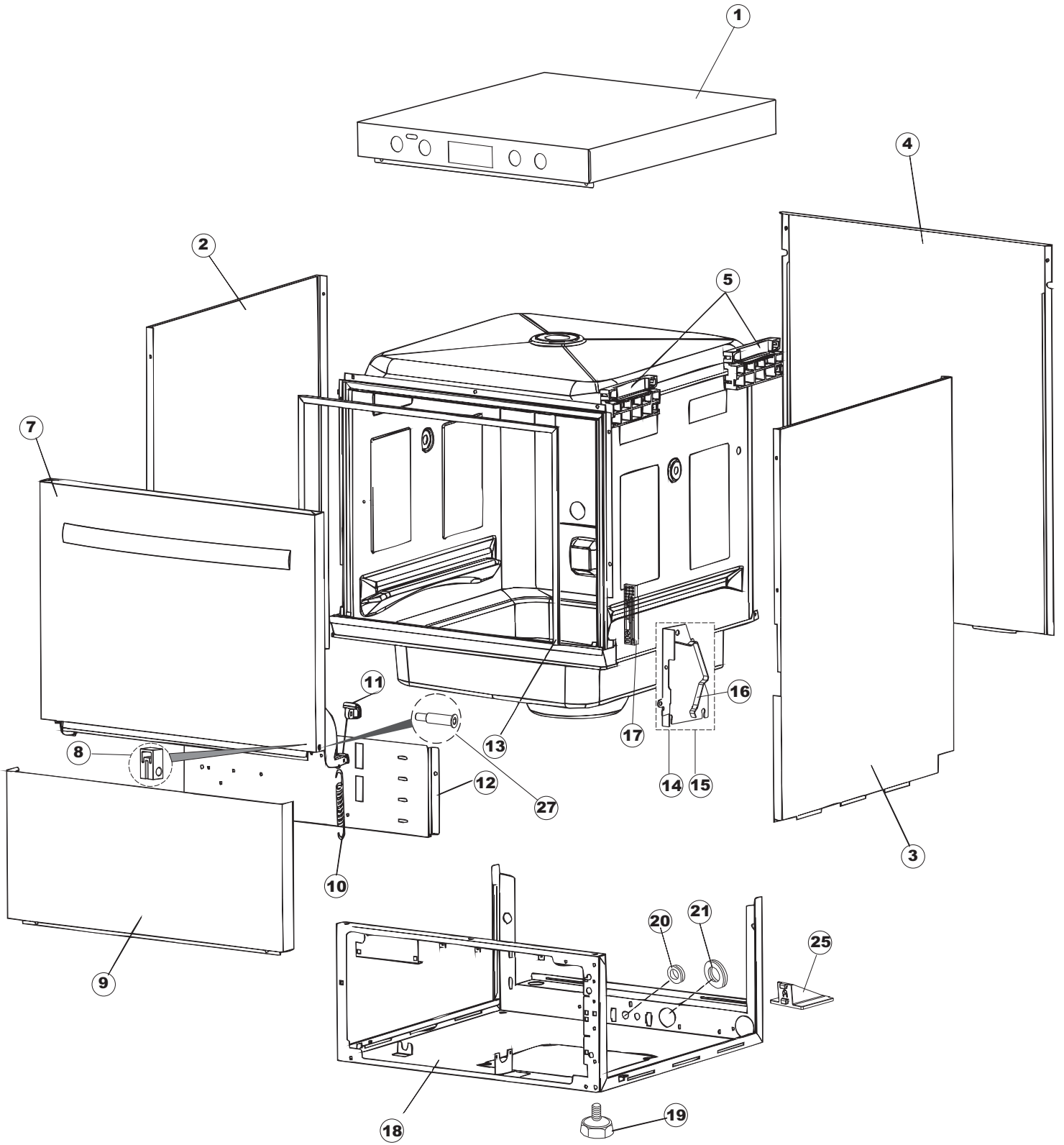


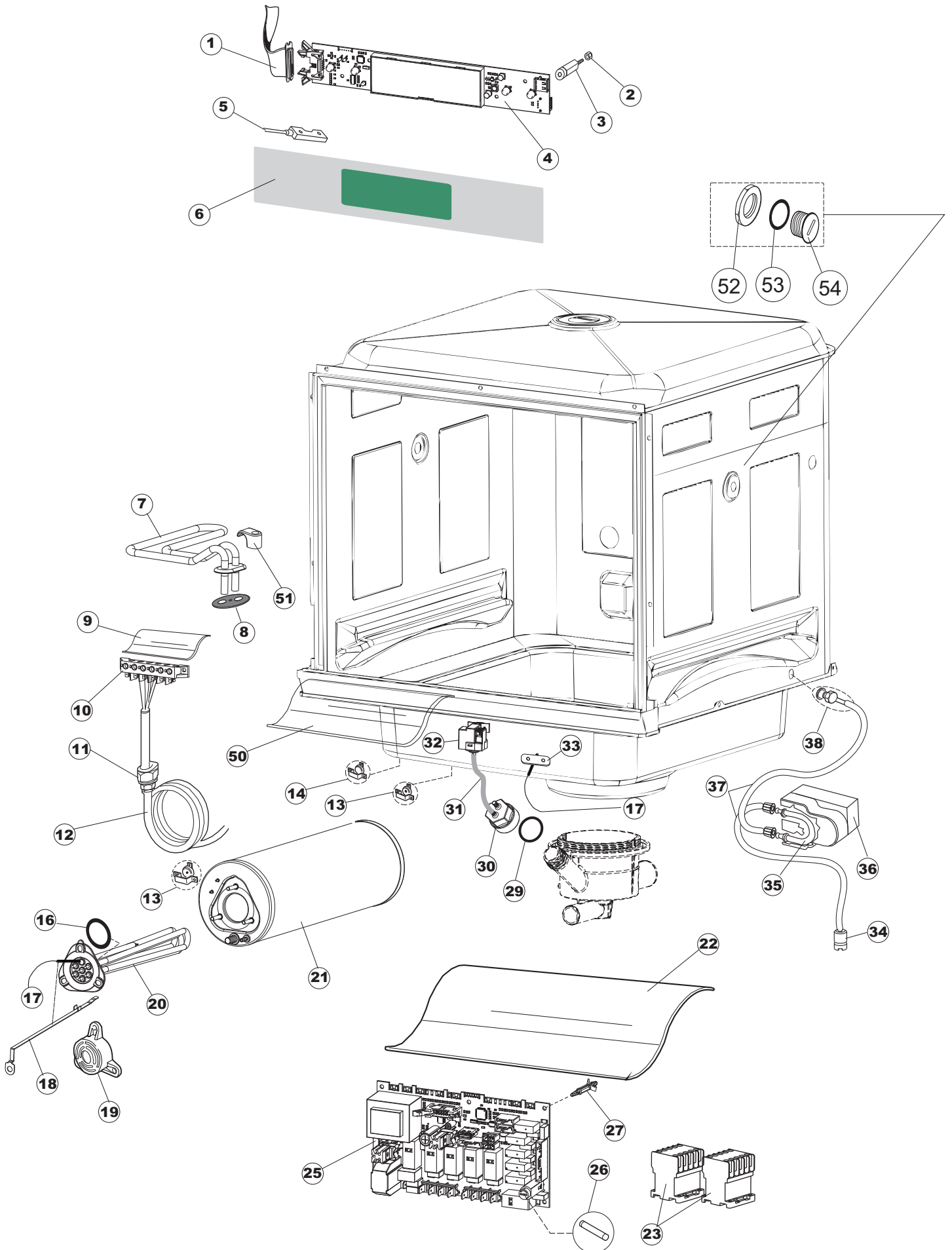
COLGED

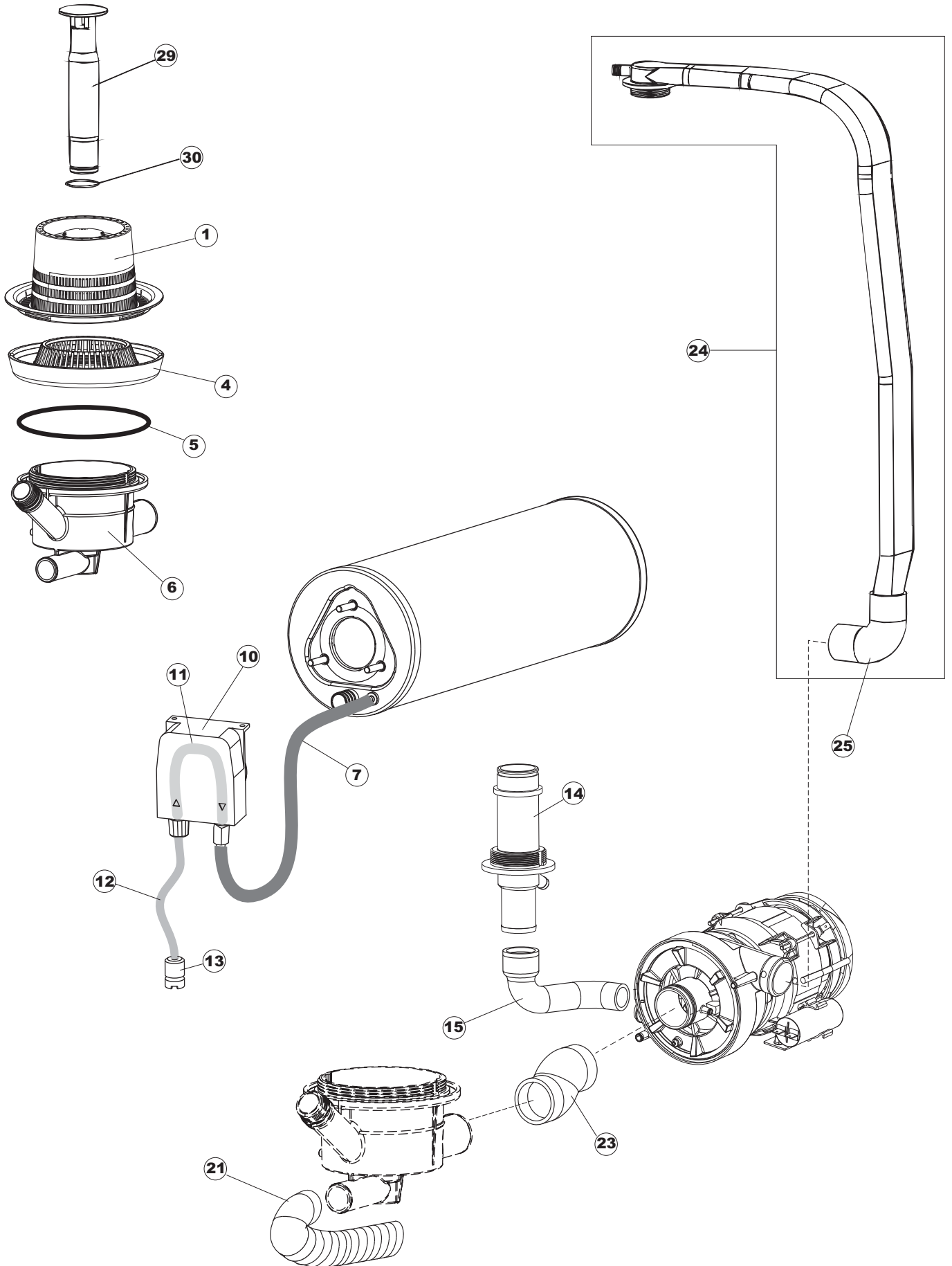
**SPARE PARTS CATALOGUE
ERSATZTEILKATALOG
CATALOGUE PIECES DETACHEES
CATALOGO PARTI RICAMBIO
CATALOGO DE PIEZAS DE RECAMBIO
CATALOGO PECÇAS DE REPOSICAO**

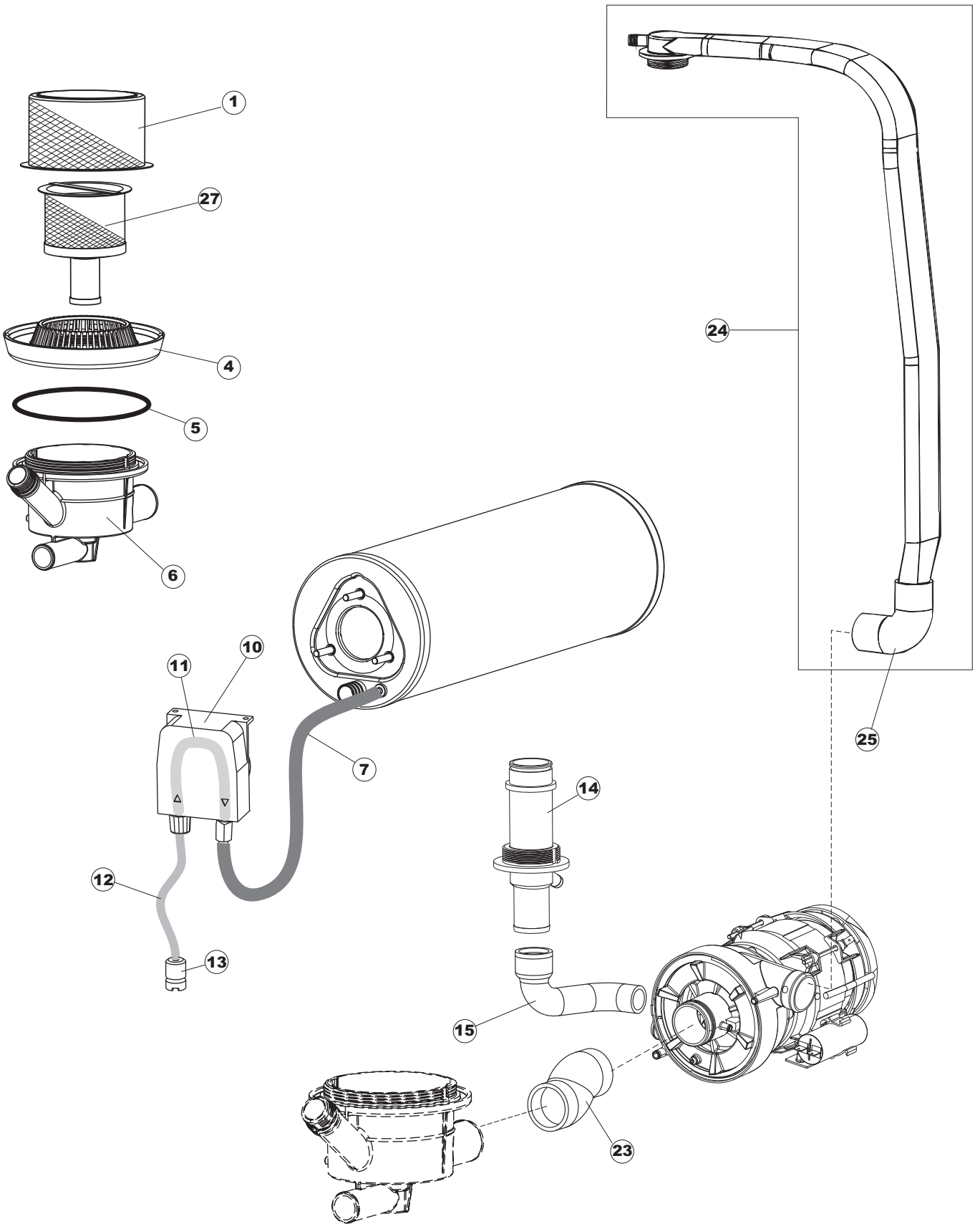
TopTech
35-20
35-21

26-01-2017

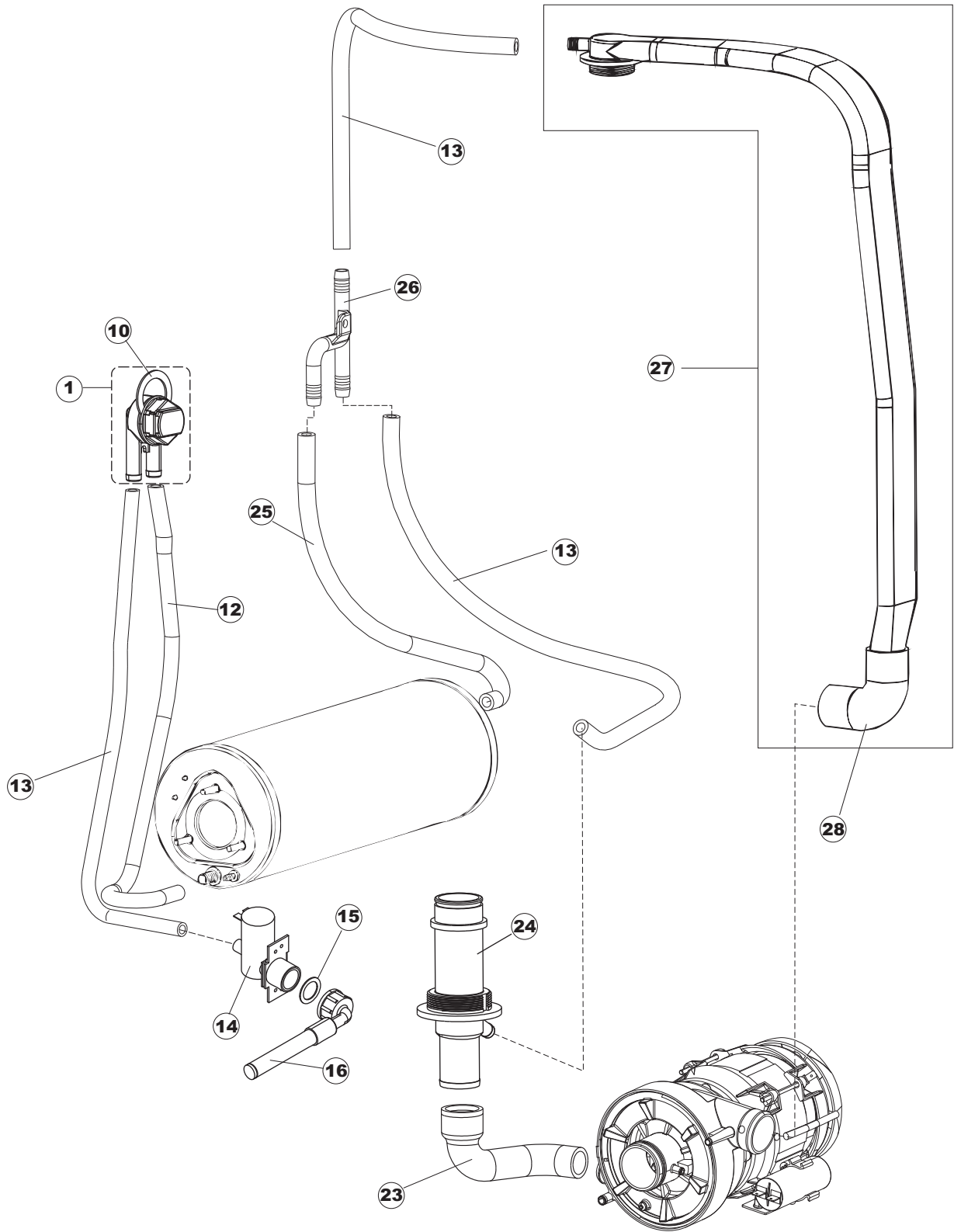


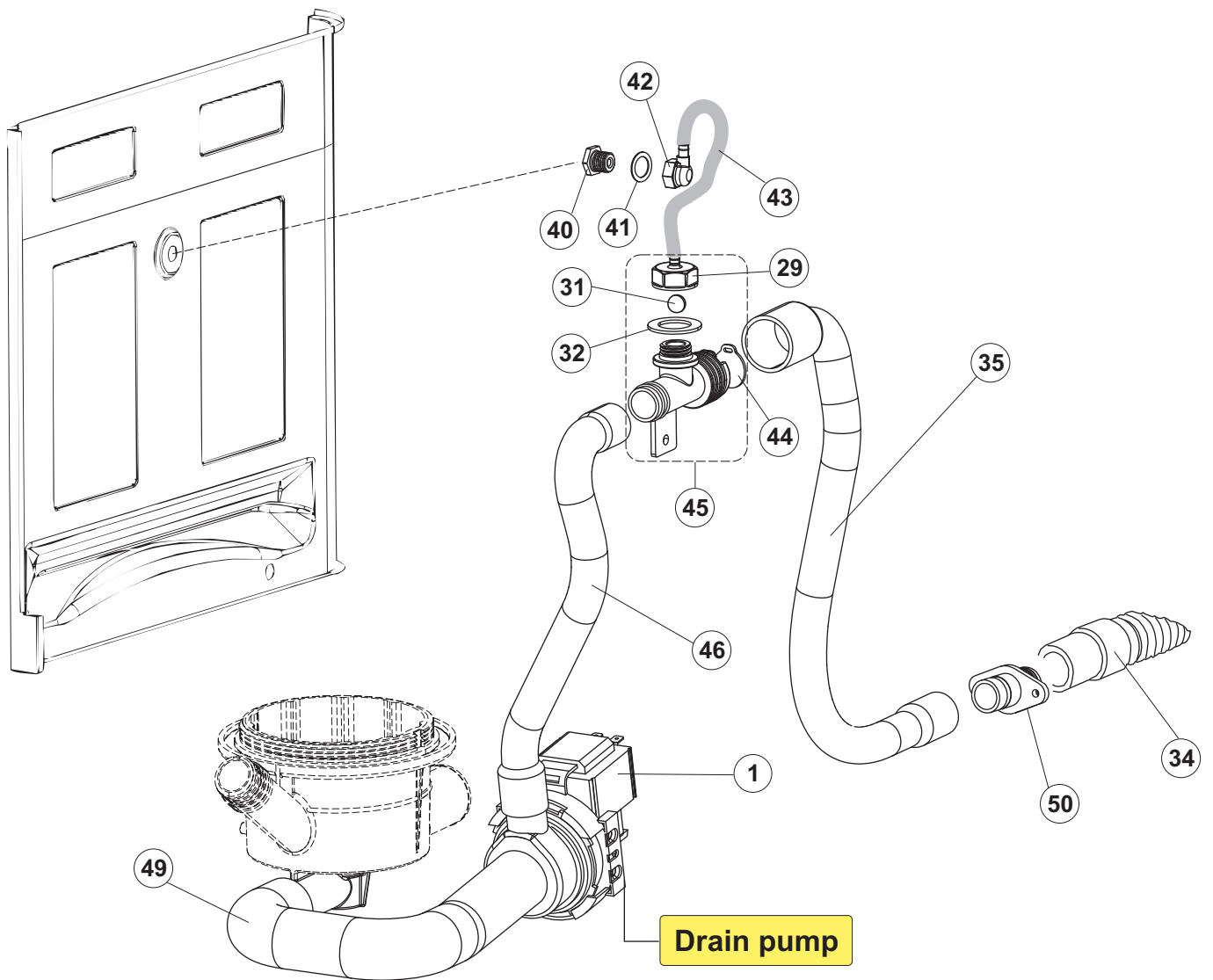




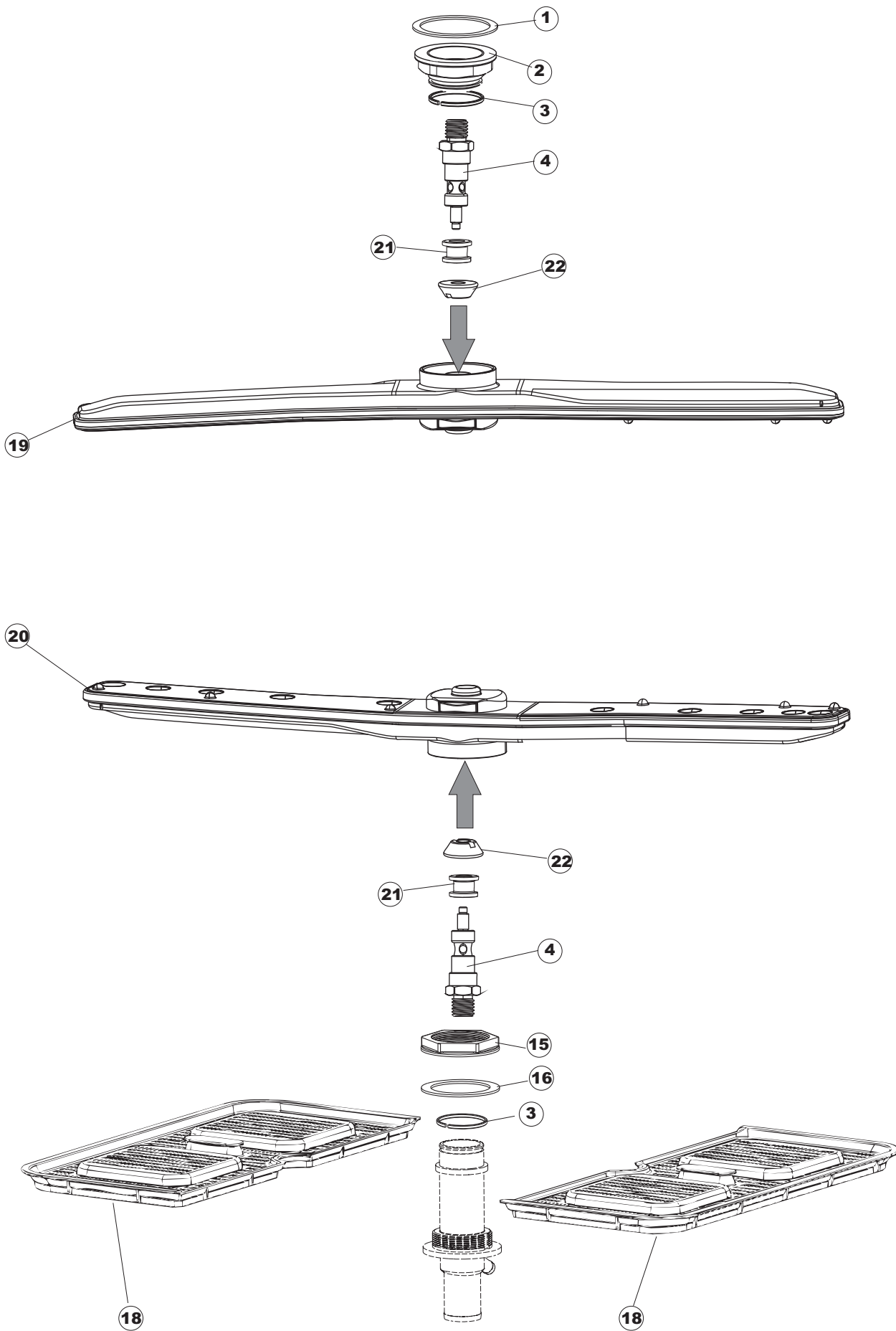


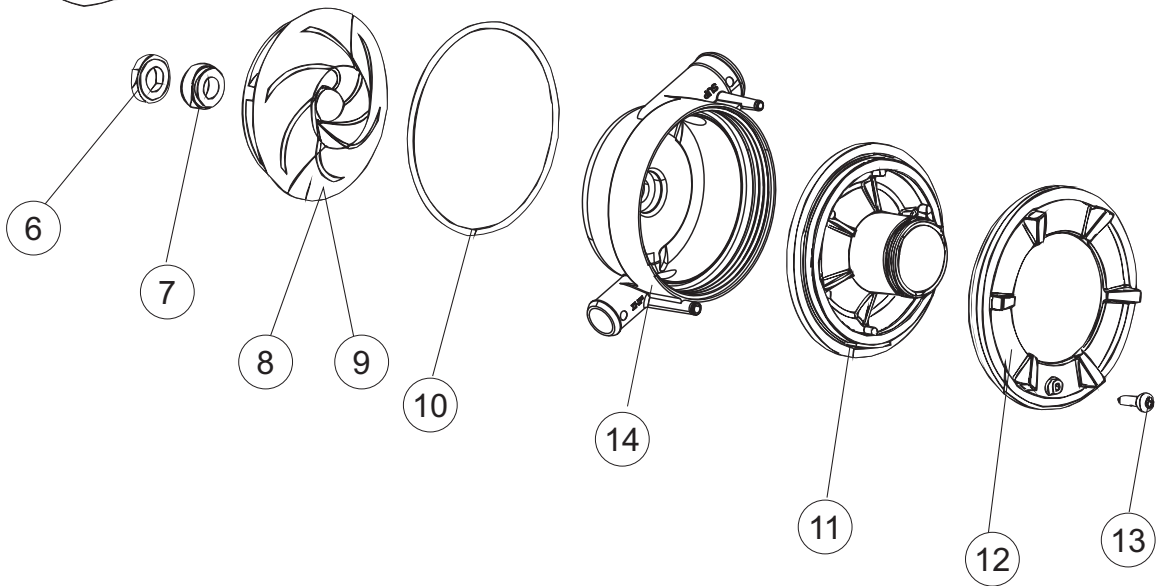
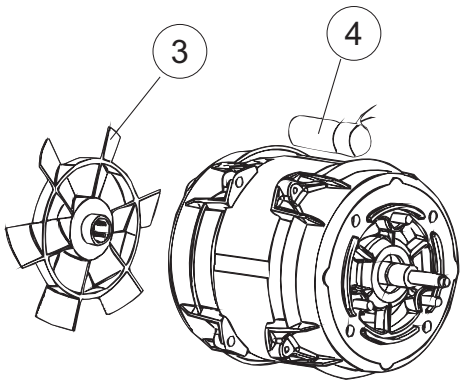
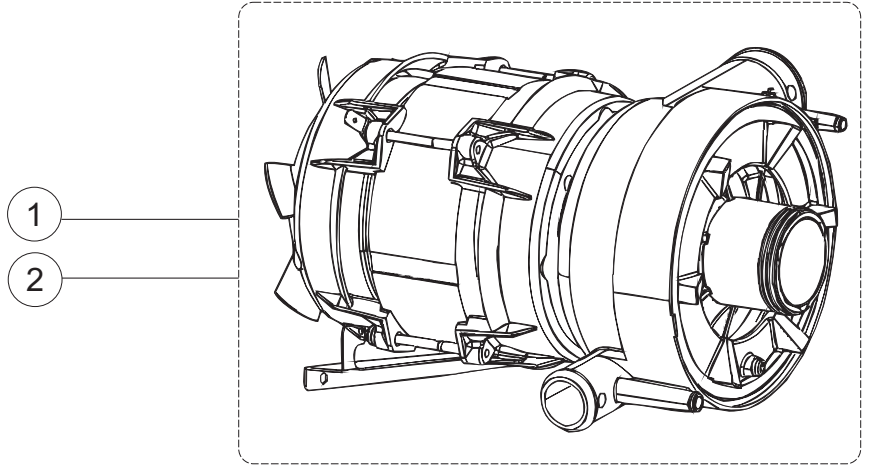
5





7





(*) Ricambio consigliato.

| Pagina | Posizione | Codice ricambio | Vecchio codice | Descrizione |
|--------|-----------|-----------------|----------------|--|
| 1 | 1 | 004310 | | CAPPELLO |
| 1 | 2 | 021122 | | PANNELLO LATERALE SINISTRO |
| 1 | 3 | 021121 | | PANNELLO LATERALE DESTRO |
| 1 | 4 | 022148 | | PANNELLO POSTERIORE |
| 1 | 5 | 035083 | | STAFFA DI SUPPORTO PANNELLI |
| 1 | 7 | 029783 | | SPORTELLO 37-00 COLGED |
| 1 | 8 | 310013 | | BLOCCHETTO CENTR.CERNIERE-PERNO |
| 1 | 9 | 012318 | | PANNELLO ANTERIORE |
| 1 | 10 | 449049 | | MOLLA ASTA PORTA POST.I=130 CL.3 |
| 1 | 11 | 307014 | | BATTUTA X MOLLA BILANC.E CHIUSURA |
| 1 | 12 | 035081 | | STAFFA DI SUPPORTO |
| 1 | 13 | 437103 | | GUARNIZIONE PORTA |
| 1 | 14 | 999259 | | GRUPPO STAFFA+MOLLA SAGOM.DX.PORTA |
| 1 | 15 | 999260 | | GRUPPO STAFFA+MOLLA SAGOM.SX.PORTA |
| 1 | 16 | 449058 | | MOLLA APERTURA/CHIUSURA PORTA |
| 1 | 17 | 307015 | | BATTUTA ASTA PORTA LA50 |
| 1 | 18 | 040119 | | BASE TELAIO LA50 |
| 1 | 19 | 461019 | REB461019 | PIEDINO ESAGONALE REGOLABILE PER LAVA- |
| 1 | 20 | 459006 | REB459006 | PASSACAPO D INT 9 D EST 16 |
| 1 | 21 | 459004 | REB459004 | PASSACAPO PER POMPA DI SCARICO |
| 1 | 25 | 480151 | | TAPPO ANTINTRUSIONE |
| 1 | 27 | 304028 | | PERNO ROTAZIONE PORTA LA50 |
| 2 | 1 | 211013 | | CAVO FLAT GET50 LA50(2,30MT) |
| 2 | 2 | 417119 | | DADO |
| 2 | 3 | 419036 | | DISTANZIALI SCHEDA |
| 2 | 4 | 74905 | | TASTIERA |
| 2 | 5 | 80871 | | MICRO MAGNETICO |
| 2 | 6 | 026749 | | NON A LISTINO |
| 2 | 7 | 230112 | | RESISTENZA.V.1400W-230V.LA50 |
| 2 | 8 | 437086 | REB437086 | GUARNIZIONE RESISTENZA VASCA |
| 2 | 9 | 214088 | | TENDINA PVC PROTEZIONE CABLAGGIO |
| 2 | 10 | 220011 | REB220011 | MORSETTIERA |

(*) Ricambio consigliato.

| Pagina | Posizione | Codice ricambio | Vecchio codice | Descrizione |
|--------|-----------|-----------------|----------------|---|
| 2 | 11 | 459005 | REB459005 | SERRACAPO |
| 2 | 12 | H.374339-2 | | CAVO MACCHINA H07RN-F 5X2.5X2.5MT |
| 2 | 13 | 236047 | REB236047 | TERMOSTATO 95°C |
| 2 | 14 | 236052 | | TERMOSTATO 90°+/-3°C |
| 2 | 16 | 456002 | REB456002 | guarnizione o-ring |
| 2 | 17 | 231016 | | SONDA TEMPERATURA |
| 2 | 18 | 69871 | | PORTASONDA |
| 2 | 19 | 69870 | | PROTEZIONE RESISTENZA BOILER |
| 2 | 20 | 230111 | | RESIST.B.4900W/230-400V |
| 2 | 21 | 104060 | | BOILER |
| 2 | 22 | 214108 | | TENDINA PVC PROTEZIONE CABLAGGIO |
| 2 | 23 | 229042 | | CONTATTO AUSILIARIO |
| 2 | 25 | 215042-1 | | SCHEDA ELETTRONICA GET50.2 |
| 2 | 26 | 228010 | | FUSIBILE 5X20 T4A RITARDATO 250V |
| 2 | 27 | 461028 | | PIEDINO PLAST.SCHEDA 5309AA00XS |
| 2 | 29 | 456073 | | O-RING |
| 2 | 30 | 107013 | | TRAPPOLA ARIA |
| 2 | 31 | 143235 | | TUBO 4x7 SILICONE TRASPARENTE CRP |
| 2 | 32 | 224031 | | PRESSOSTATO DIGITALE 560-AC-002 |
| 2 | 33 | 028105 | | PIASTRINA FERMA SONDA |
| 2 | 34 | 121993 | | GRUPPO FILTRO+ZAVORRA DOSATORE |
| 2 | 35 | 143267 | | TUBETTO SANTOPRENE 6X10 RACCORDI +GHIERE |
| 2 | 36 | 209039 | | DOSATORE DETERGENTE |
| 2 | 37 | 143194 | REB143194 | TUBO 4x6 CRISTAL TRASPARENTE |
| 2 | 38 | 999348 | | GRUPPO RACCORDO INIEZIONE DETERGENTE |
| 2 | 50 | 214109 | | PROTEZIONE TRASPARENTE PER IMPIANTO ELETTRICO PER LAVASTOVIGLIE |
| 2 | 52 | 417123 | | CONTRODADO |
| 2 | 53 | 456071 | | O-RING |
| 2 | 54 | 480149 | | TAPPO PLASTICA PG21(171031) |
| 3 | 1 | 121120 | | FILTRO VASCA |
| 3 | 4 | 429072 | | GHIERA |
| 3 | 5 | 456076 | | O-RING |

(*) Ricambio consigliato.

| Pagina | Posizione | Codice ricambio | Vecchio codice | Descrizione |
|--------|-----------|-----------------|----------------|---|
| 3 | 6 | 136028 | | CORPO ASPIRAZIONE E SCARICO |
| 3 | 7 | 143005 | SPG10 | TUBO IN GOMMA TELATA 5X12 NERO |
| 3 | 10 | 209036 | | DOSATORE BRILLANTANTE |
| 3 | 11 | 143266 | | TUBETTO SIL.5X10 MP2NERO+V.I(SEKO) |
| 3 | 12 | H.775601 | | TUBO 4x6 CRISTAL BLUE PVC |
| 3 | 13 | 121993 | | GRUPPO FILTRO+ZAVORRA DOSATORE |
| 3 | 14 | 115143 | | COLLETORE LAVAGGIO |
| 3 | 15 | 127085 | | MANICOTTO MANDATA LAVAGGIO |
| 3 | 21 | 143252 | | TUBO SCARICO LA50 |
| 3 | 23 | 127082 | | MANICOTTO MANDATA LAVAGGIO |
| 3 | 24 | 115142 | | COLLETORE |
| 3 | 25 | 127084 | | MANICOTTO MANDATA SUP.LA50 |
| 3 | 29 | 142058 | | TROPPOPIENO |
| 3 | 30 | 456081 | | guarnizione o-ring |
| 4 | 1 | 74230 | | FILTRO VASCA A MAGLIA FINE SUPERIORE |
| 4 | 4 | 429072 | | GHIERA |
| 4 | 5 | 456076 | | O-RING |
| 4 | 6 | 136028 | | CORPO ASPIRAZIONE E SCARICO |
| 4 | 7 | 143005 | SPG10 | TUBO IN GOMMA TELATA 5X12 NERO |
| 4 | 10 | 209036 | | DOSATORE BRILLANTANTE |
| 4 | 11 | 143266 | | TUBETTO SIL.5X10 MP2NERO+V.I(SEKO) |
| 4 | 12 | H.775601 | | TUBO 4x6 CRISTAL BLUE PVC |
| 4 | 13 | 121993 | | GRUPPO FILTRO+ZAVORRA DOSATORE |
| 4 | 14 | 115143 | | COLLETORE LAVAGGIO |
| 4 | 15 | 127085 | | MANICOTTO MANDATA LAVAGGIO |
| 4 | 23 | 127082 | | MANICOTTO MANDATA LAVAGGIO |
| 4 | 24 | 115142 | | COLLETORE |
| 4 | 25 | 127084 | | MANICOTTO MANDATA SUP.LA50 |
| 4 | 27 | 74295 | | FILTRO A MAGLIA FINE INFERIORE LA50-500 FIL |
| 5 | 1 | 144030 | | GRUPPO VALVOLA NON RITORNO |
| 5 | 10 | 437080 | | GUARNIZIONE |
| 5 | 12 | 127091 | | MANICOTTO CARICAMENTO BOILER |

(*) Ricambio consigliato.

| Pagina | Posizione | Codice ricambio | Vecchio codice | Descrizione |
|--------|-----------|-----------------|----------------|--|
| 5 | 13 | 143004 | REB143004 | TUBO |
| 5 | 14 | 240011 | REB240011 | VALVOLA DI CARICO 1VIA |
| 5 | 15 | 437041 | REB437041 | GUARNIZIONE 3/4 |
| 5 | 16 | 143270 | | TUBO CARICO 3/4G D.I.10 2MT |
| 5 | 23 | 127085 | | MANICOTTO MANDATA LAVAGGIO |
| 5 | 24 | 115143 | | COLLETORE LAVAGGIO |
| 5 | 25 | 127090 | | MANICOTTO MANDATA BOILER |
| 5 | 26 | 143268 | | GIUNZIONE A "Y" DI RISCACQUO |
| 5 | 27 | 115140 | | COLLETORE |
| 5 | 28 | 127084 | | MANICOTTO MANDATA SUP.LA50 |
| 6 | 1 | 130177 | | POMPA DI SCARICO 50HZ |
| 6 | 29 | 468205 | | RACCORDO VALVOLA SFIATO |
| 6 | 31 | 476008 | | SFERA.VALVOLA.LA50.HOST.D=5/16" |
| 6 | 32 | 437083 | | GUARNIZIONE GOMMA D32D19.5S1.5 |
| 6 | 34 | 143137 | REB143137 | TUBO SCARICO D18 TERM.LE CURVO |
| 6 | 35 | 127093 | | MANICOTTO VALVOLA SFIATO |
| 6 | 40 | 429075 | | GHIERA SFIATO |
| 6 | 41 | 437078 | REB437078 | GUARNIZIONE DOSAT.E35/.RISC.SUP. |
| 6 | 42 | 468165 | REB468165 | ATTACCO TUBO RISCACQUO SUPERIORE |
| 6 | 43 | H.775611-001 | | TUBO PVC CRISTALLO 10X14 |
| 6 | 44 | 499092 | | MEMBRANA VALVOLA SFIATO PS LA50 |
| 6 | 45 | 144991 | | VALVOLA DI SFIATO |
| 6 | 46 | 127092 | | MANICOTTO POMPA SCARICO VALVOLA SFIATO |
| 6 | 49 | 127087 | | MANICOTTO POMPA DI SCARICO |
| 6 | 50 | 468152 | REB468152 | RACCORDO DI SCARICO |
| 7 | 1 | 437113 | | GUARNIZIONE CORPO INFER.LA40-50 |
| 7 | 2 | 429069 | REB429069 | GHIERA COND.CENTRALE X5 |
| 7 | 3 | 303040 | | ANELLO DI TENUTA LAVAGGIO |
| 7 | 4 | 325113 | | PERNO |
| 7 | 15 | 429073 | | GHIERA |
| 7 | 16 | 437102 | | GUARNIZIONE CONDOTTO INFER.LA50 |
| 7 | 18 | 121121 | | FILTRO VASCA INOX INTEGRALE LA50 CPL. |

(*) Ricambio consigliato.

| Pagina | Posizione | Codice ricambio | Vecchio codice | Descrizione |
|--------|-----------|-----------------|----------------|--|
| 7 | 19 | 990132 | | BRACCIO LAVAGGIO RISCIAQUO |
| 7 | 20 | 990137 | | BRACCIO LAVAGGIO RISCIAQUO |
| 7 | 21 | 308039 | | BOCCOLA PLASTICA BRACCIO |
| 7 | 22 | 454007 | | NOTTOLINO |
| 8 | 1 | 130977 | | GRUPPO POMPA LAVAGGIO (130174)LA500 50HZ |
| 8 | 2 | 130976 | | GRUPPO POMPA LAVAGGIO (130185)LA500 60HZ |
| 8 | 3 | 335015 | | VENTOLA POMPA 2400 |
| 8 | 4 | 206002 | REB206002 | CONDENSATORE |
| 8 | 6 | 141008 | | TENUTA MECC.FISSA POMPA(0146R) |
| 8 | 7 | 141009 | | TENUTA MECC.ROTANTE POMPA(0142R) |
| 8 | 8 | 124057 | | GIRANTE ELETTROPOMPA |
| 8 | 9 | 124060 | | GIRANTE ELETTROPOMPA |
| 8 | 10 | 456078 | | O-RING |
| 8 | 11 | 480159 | | TAPPO CHIOCCIOLA POMPA(2434R) |
| 8 | 12 | 429074 | | GHIERA |
| 8 | 13 | 486242 | | VITE 3.5X13 TBC UNI6954(0062R) |
| 8 | 14 | 116032 | | CHIOCCIOLA ELETTROPOMPA |