

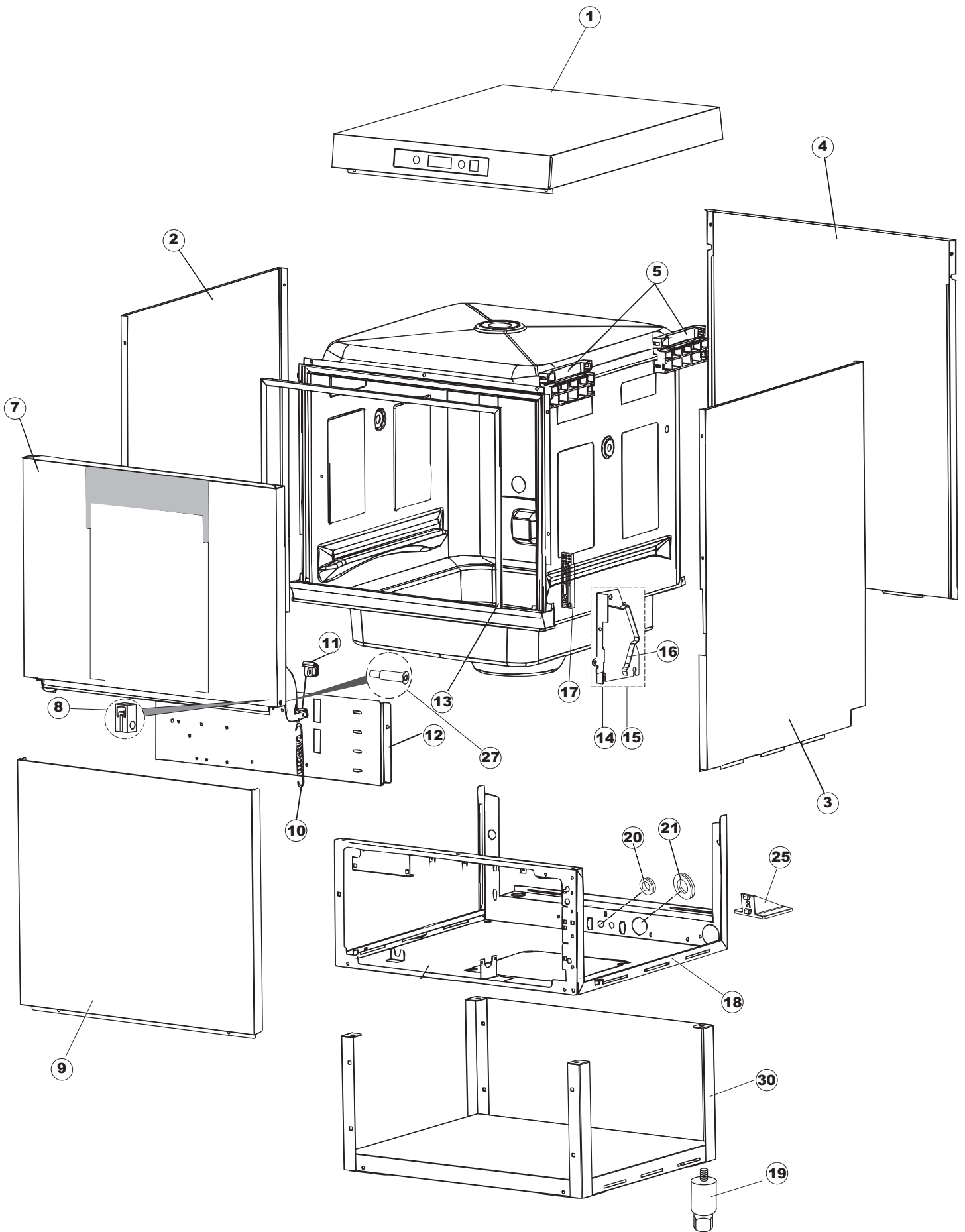
COLGED

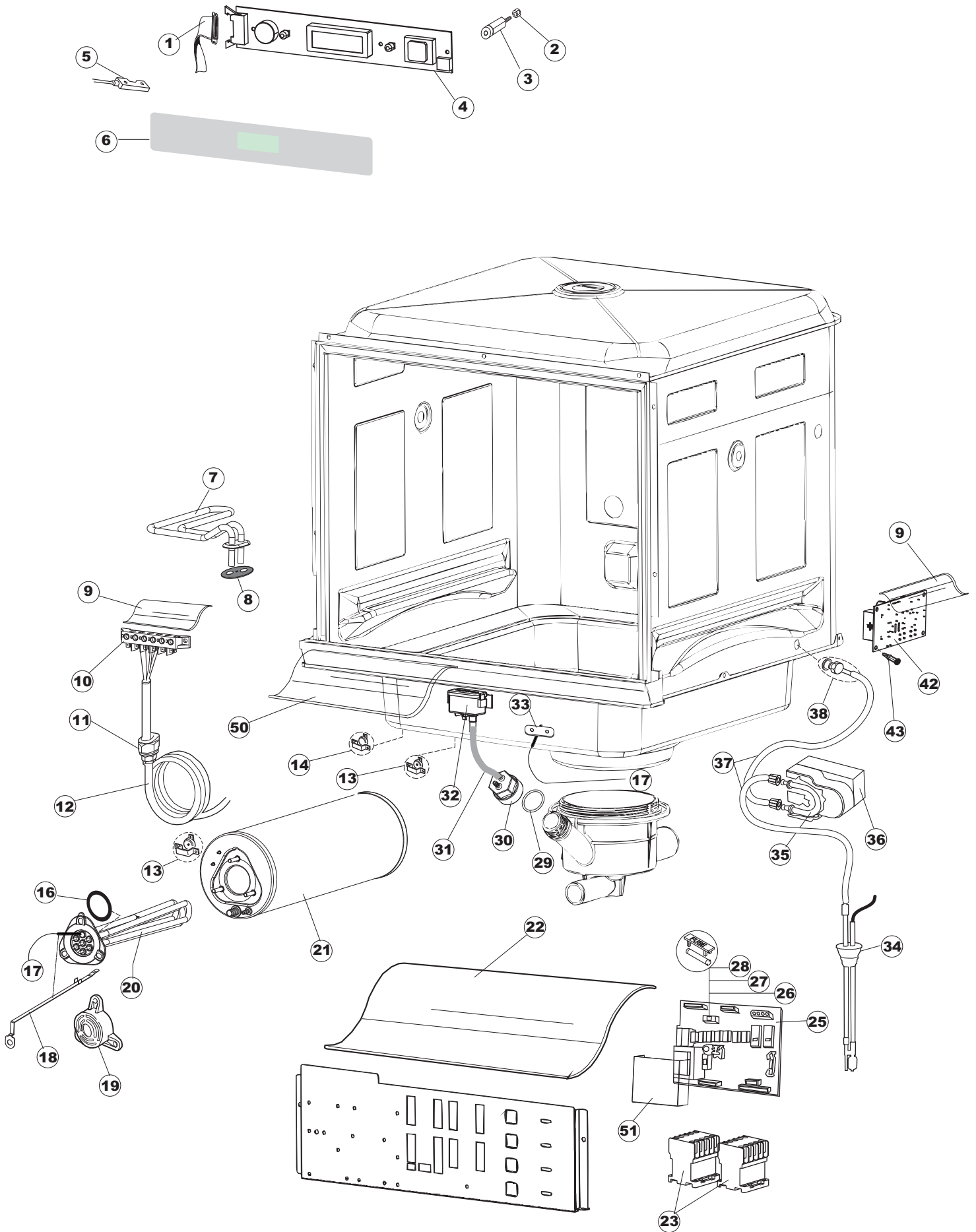
**SPARE PARTS CATALOGUE
ERSATZTEILKATALOG
CATALOGUE PIECES DETACHEES
CATALOGO PARTI RICAMBIO
CATALOGO DE PIEZAS DE RECAMBIO
CATALOGO PEÇAS DE REPOSIÇÃO**

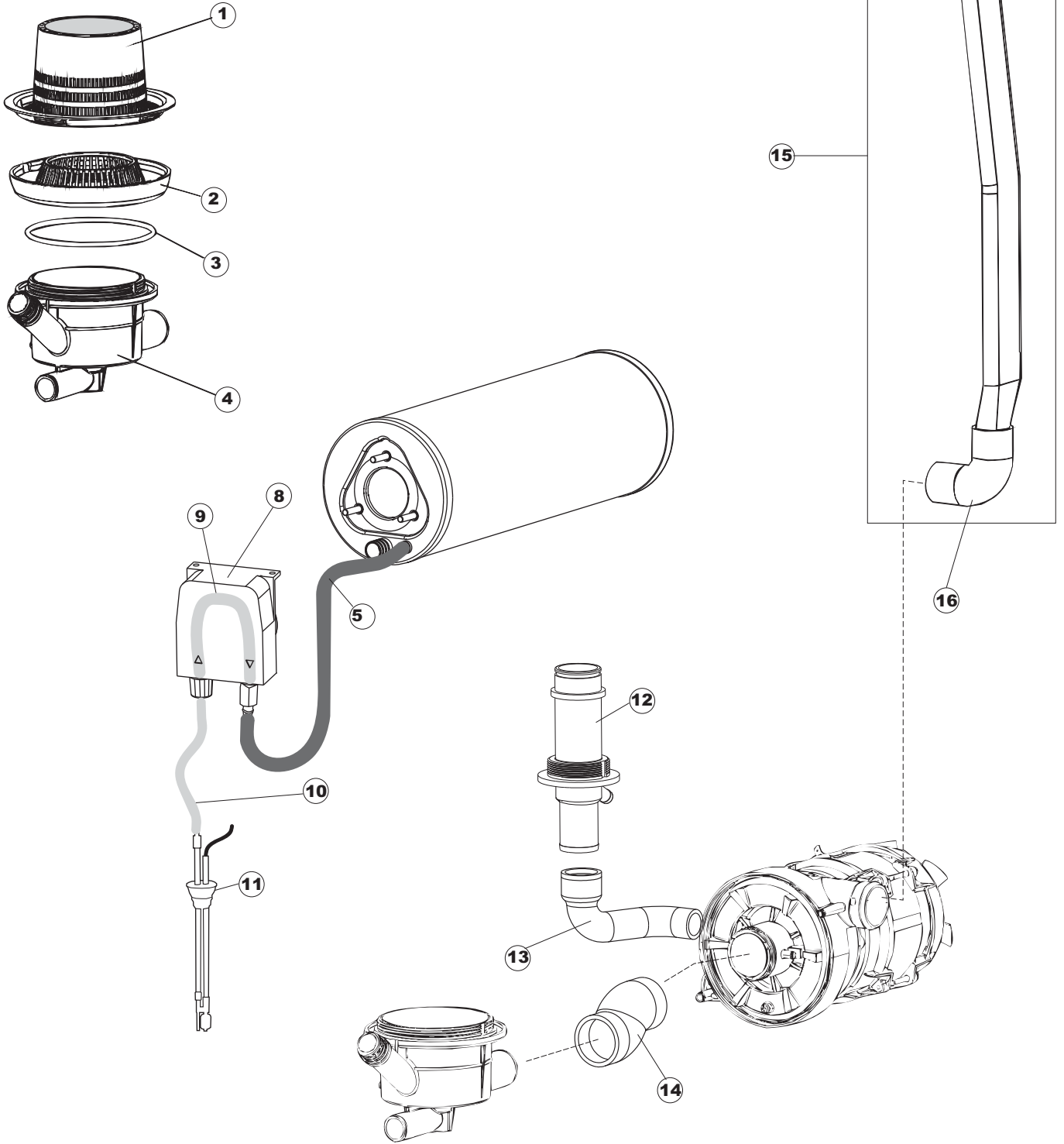
Toptech-27-20G

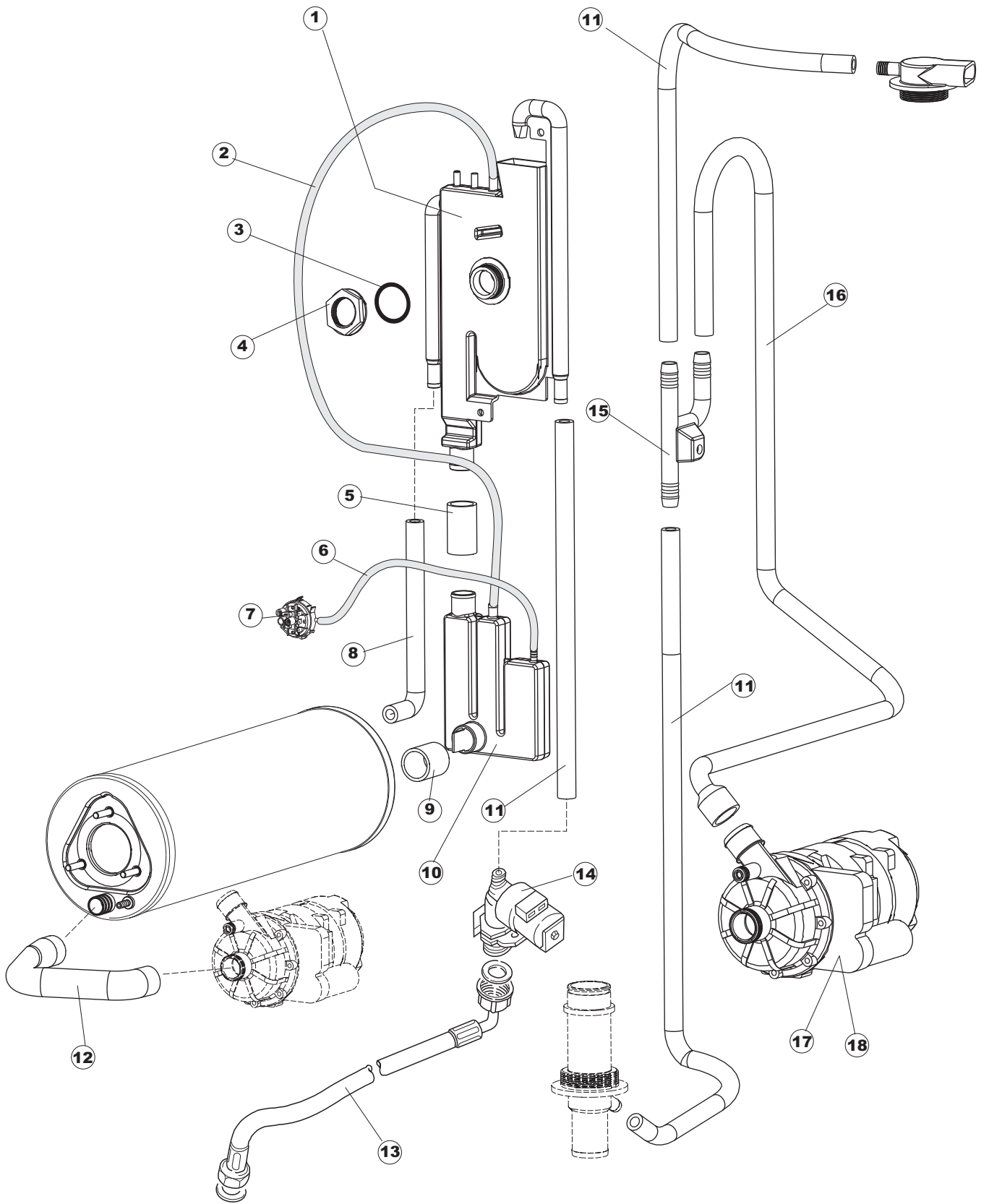
09-03-2015

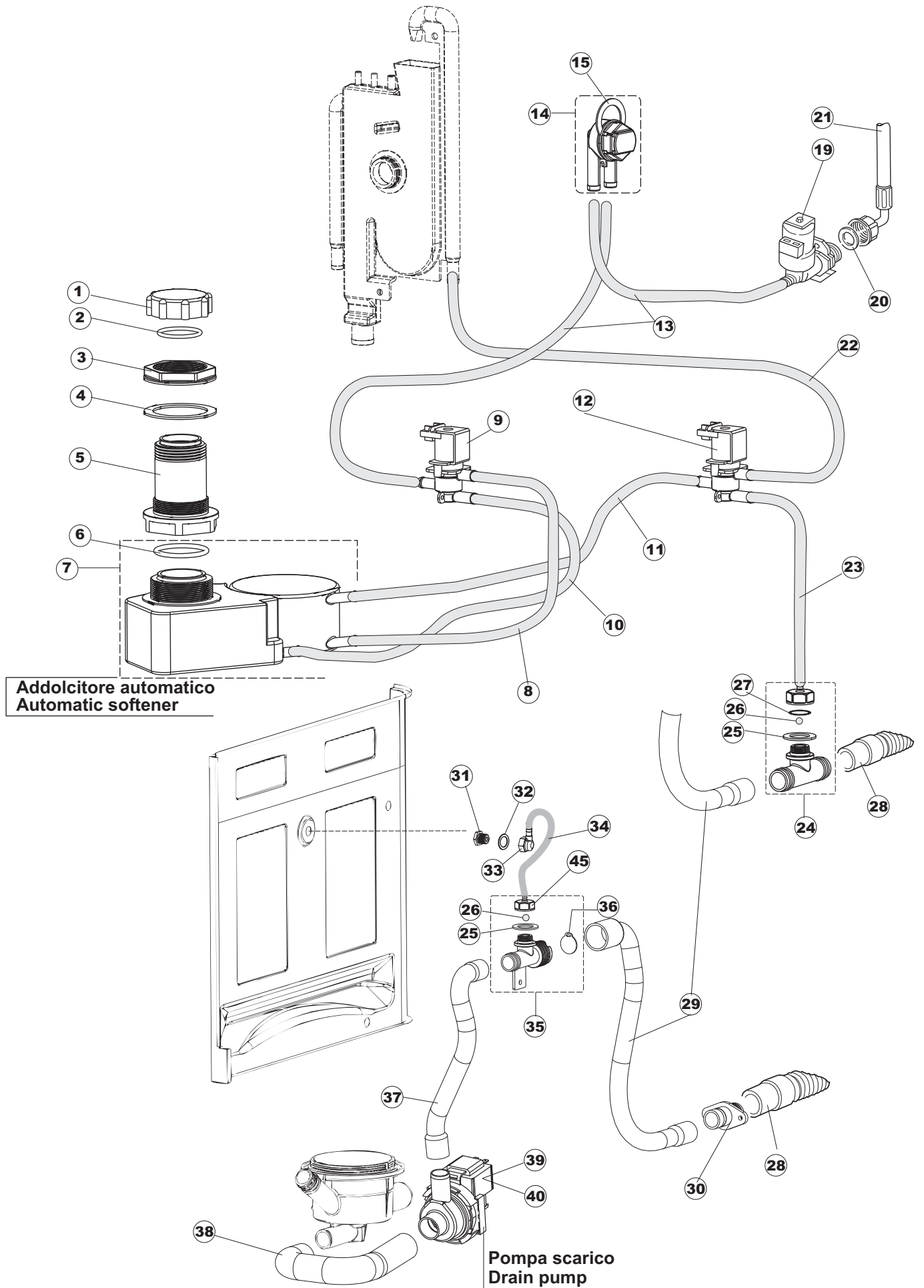
1



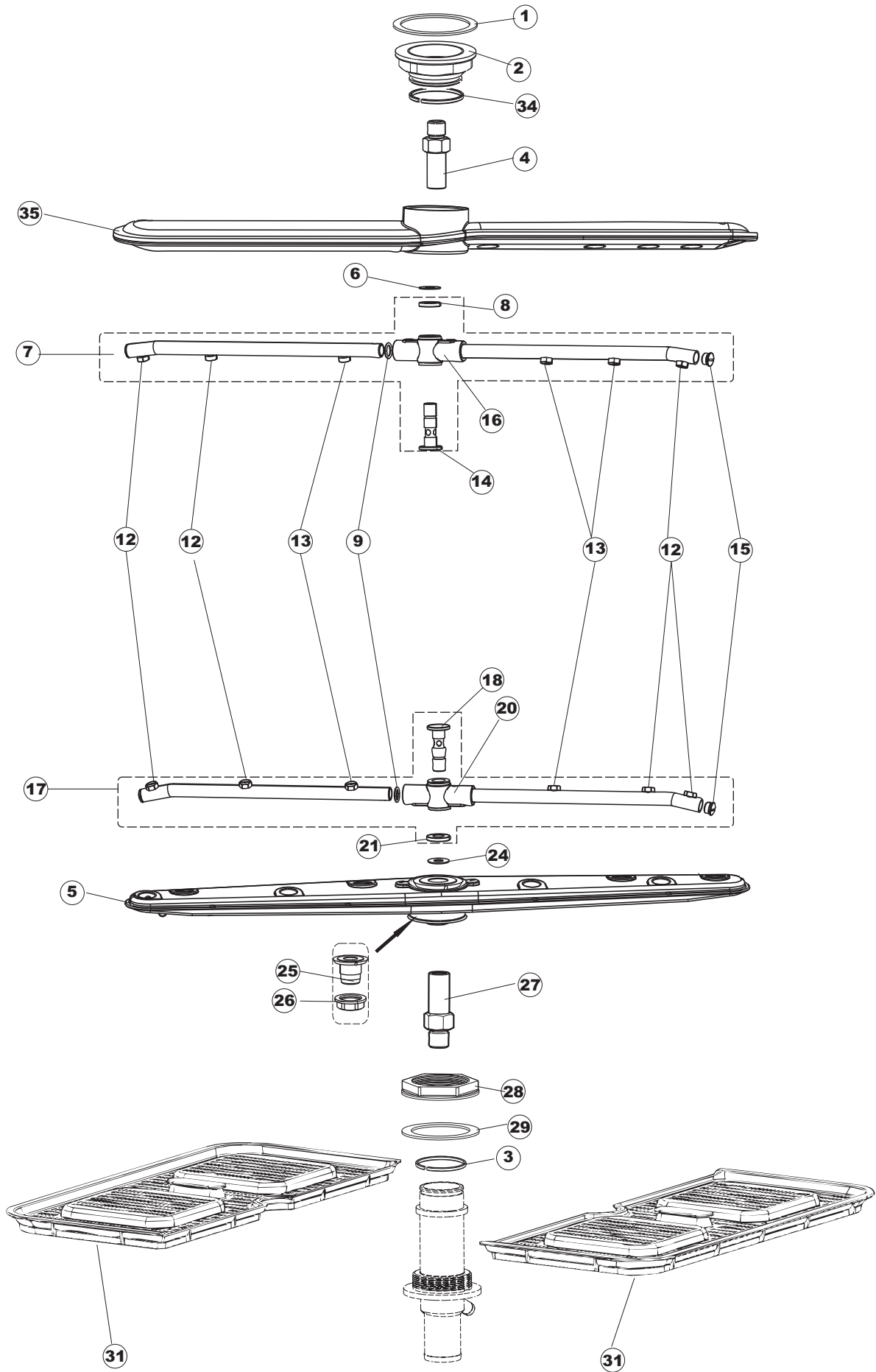




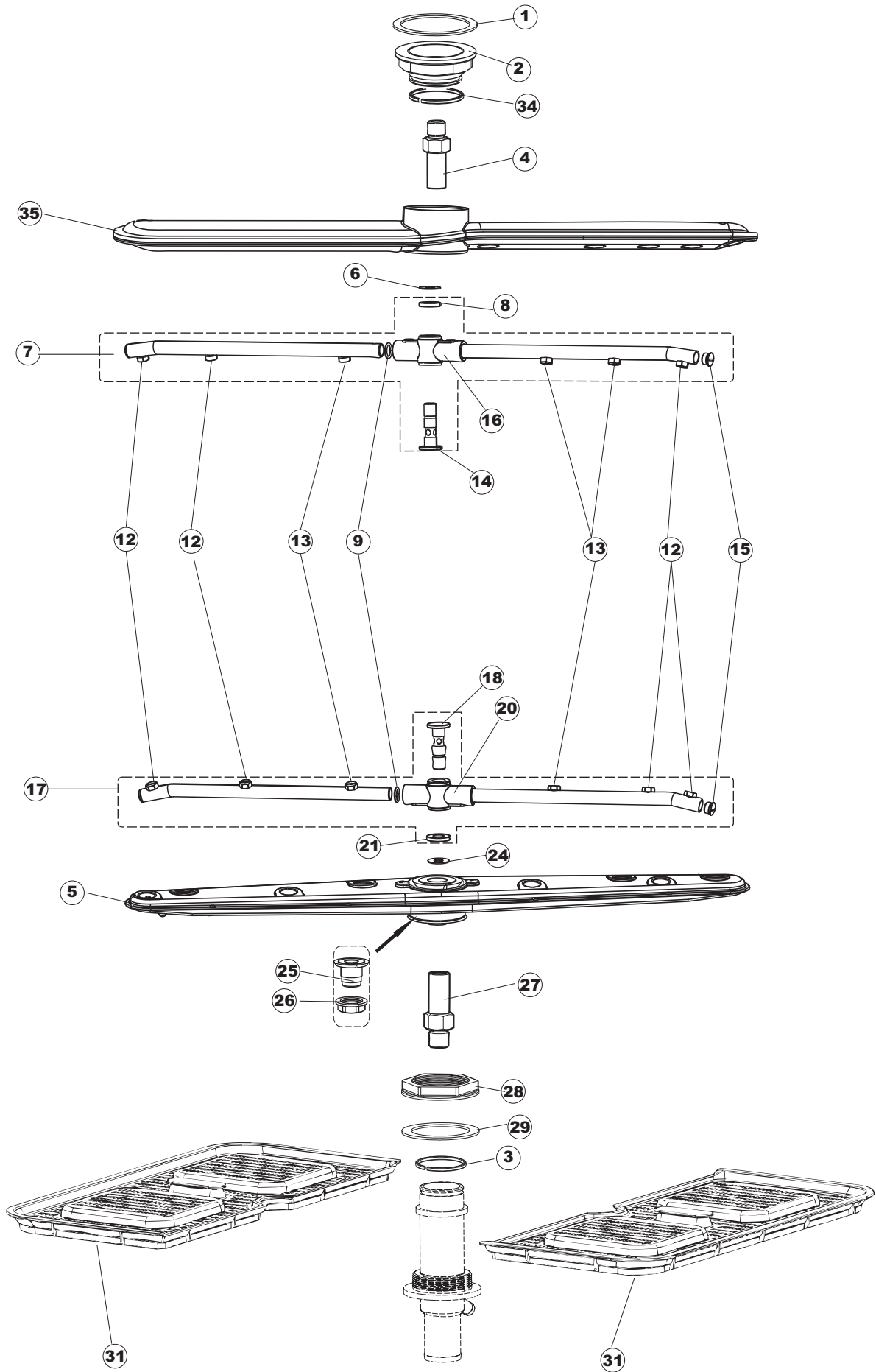


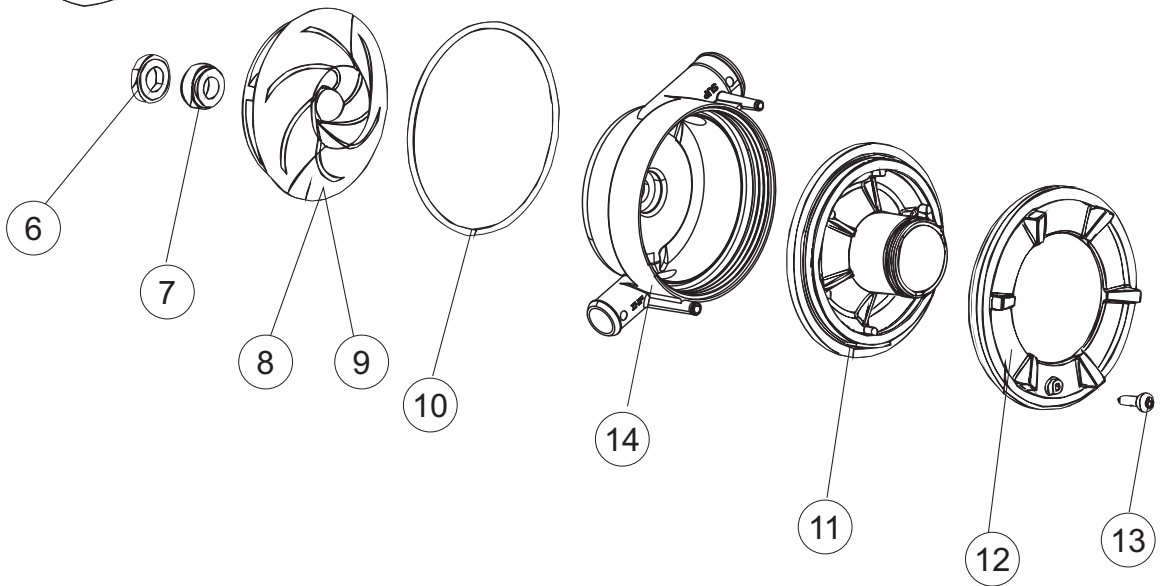
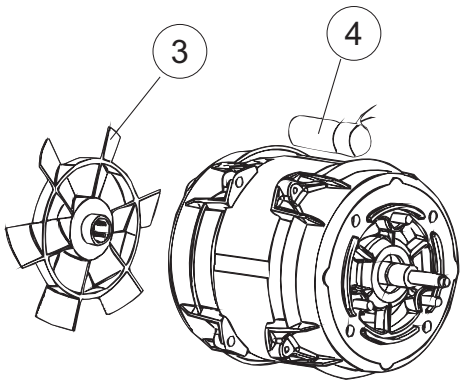
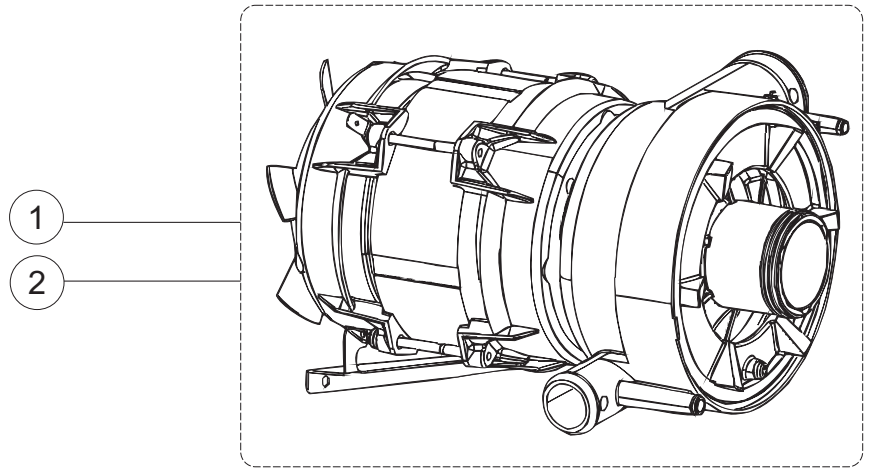


6



7





(*) Ricambio consigliato.

Pagina	Posizione	Codice ricambio	Vecchio codice	Descrizione
1	1	004292		PANNELLO SUPERIORE
1	2	021120		PANNELLO LATERALE SINISTRO
1	3	021119		PANNELLO LATERALE DESTRO
1	4	022146		PANNELLO POSTERIORE
1	5	035083		STAFFA DI SUPPORTO PANNELLI
1	7	029694		SPORTELLO
1	8	310013		BLOCCHETTO CENTR.CERNIERE-PERNO
1	9	012323		PANNELLO ANTERIORE
1	10	449063		MOLLA BILANCIAMENTO PORTA
1	11	307014		BATTUTA X MOLLA BILANC.E CHIUSURA
1	12	035081		STAFFA DI SUPPORTO
1	13	437103		GUARNIZIONE PORTA
1	14	999259		GRUPPO STAFFA+MOLLA SAGOM.DX.PORTA
1	15	999260		GRUPPO STAFFA+MOLLA SAGOM.SX.PORTA
1	16	449058		MOLLA APERTURA/CHIUSURA PORTA
1	17	307015		BATTUTA ASTA PORTA LA50
1	18	040119		BASE TELAIO LA50
1	19	461029		NON A LISTINO
1	20	459006	REB459006	PASSACAPO D INT 9 D EST 16
1	21	459004	REB459004	PASSACAPO PER POMPA DI SCARICO
1	25	480151		TAPPO ANTINTRUSIONE
1	27	304028		PERNO ROTAZIONE PORTA LA50
1	30	040118		BASE TELAIO LA50
2	1	211013		CAVO FLAT GET50 LA50(2,30MT)
2	2	417119		DADO
2	3	419036		DISTANZIALI SCHEDA
2	4	80943		TASTIERA
2	5	80871		MICRO MAGNETICO
2	6	70733		INTERFACCIA ADESIVA DI CONTROLLO TOPTECH
2	7	230118		RESISTENZA VASCA 2100W-230V
2	8	437086	REB437086	GUARNIZIONE RESISTENZA VASCA
2	9	214088		TENDINA PVC PROTEZIONE CABLAGGIO

(*) Ricambio consigliato.

Pagina	Posizione	Codice ricambio	Vecchio codice	Descrizione
2	10	220011	REB220011	MORSETTIERA
2	11	459005	REB459005	SERRACAVO
2	12	H.374339-2		CAVO MACCHINA H07RN-F 5X2.5X2.5MT
2	13	236047	REB236047	TERMOSTATO 95°C
2	14	236052		TERMOSTATO 90°+/-3°C
2	16	456002	REB456002	guarnizione o-ring
2	17	231016		SONDA TEMPERATURA
2	18	69871		PORTASONDA
2	19	69870		PROTEZIONE RESISTENZA BOILER
2	20	230117		RESISTENZA.BOILER.7600W/400V(LA50)
2	21	104061		BOILER
2	22	214108		TENDINA PVC PROTEZIONE CABLAGGIO
2	23	229042		CONTATTO AUSILIARIO
2	25	215032-4		SCHEDA ELETTRONICA
2	26	228012		FUSIBILE 5X20 T160MA
2	27	228004		FUSIBILE
2	28	228011		FUSIBILE 5X20 T2A
2	29	456073		O-RING
2	30	107013		TRAPPOLA ARIA
2	31	143235		TUBO 4x7 SILICONE TRASPARENTE CRP
2	32	224030		PRESSOSTATO ANALOGICO
2	33	028105		PIASTRINA FERMA SONDA
2	34	425012		livellostato aspirazione liquidi
2	35	143267		TUBETTO SANTOPRENE 6X10 RACCORDI +GHIERE
2	36	209039		DOSATORE DETERGENTE
2	37	143194	REB143194	TUBO 4x6 CRISTAL TRASPARENTE
2	38	999348		GRUPPO RACCORDO INIEZIONE DETERGENTE
2	42	215039		SCHEDA ELETTRONICA SOFT-START
2	43	461028		PIEDINO PLAST.SCHEDA 5309AA00XS
2	50	214109		PROTEZIONE TRASPARENTE PER IMPIANTO ELETTRICO PER LAVASTOVIGLIE
2	51	214110		PROTEZIONE IN PLASTICA PER SCHEDA ELETTRONICA
3	1	121135		GRUPPO FILTRO

(*) Ricambio consigliato.

Pagina	Posizione	Codice ricambio	Vecchio codice	Descrizione
3	2	429072		GHIERA
3	3	456076		O-RING
3	4	136028		CORPO ASPIRAZIONE E SCARICO
3	5	143005	SPG10	TUBO IN GOMMA TELATA 5X12 NERO
3	8	209036		DOSATORE BRILLANTANTE
3	9	143266		TUBETTO SIL.5X10 MP2NERO+V.I.(SEKO)
3	10	H.775601		TUBO 4x6 CRISTAL BLUE PVC
3	11	425012		livellostato aspirazione liquidi
3	12	115143		COLLETORE LAVAGGIO
3	13	127085		MANICOTTO MANDATA LAVAGGIO
3	14	127082		MANICOTTO MANDATA LAVAGGIO
3	15	115140		COLLETORE
3	16	127084		MANICOTTO MANDATA SUP.LA50
4	1	144021		BREAKTANK
4	2	H.165168		TUBO TRASPARENTE
4	3	437104		GUARNIZIONE D45D33S2 EPDM 70SH
4	4	417125		DADO
4	5	127096		MANICOTTO ASPIRAZIONE
4	6	143235		TUBO 4x7 SILICONE TRASPARENTE CRP
4	7	224024		PRESSOSTATO
4	8	127098		MANICOTTO SFIATO BOILER
4	9	127095		MANICOTTO BOILER
4	10	144032		SISTEMA CARICAMENTO BOILER CRP CON CAMPANA PRESSOSTATO
4	11	143004	REB143004	TUBO
4	12	69068		TUBO MANDATA LAVAGGIO SUPERIORE CAPOT
4	13	143270		TUBO CARICO 3/4G D.I.10 2MT
4	14	240018		ELETTRVALVOLA
4	15	143268		GIUNZIONE A "Y" DI RISCIAQUO
4	16	127097		MANICOTTO MANDATA LAVAGGIO
4	17	80627		POMPA RISCIAQUO 50 Hz
4	18	80629		POMPA RISCIAQUO 60 Hz
5	1	480005	REB480005	TAPPO DECALCIFICATORE

(*) Ricambio consigliato.

Pagina	Posizione	Codice ricambio	Vecchio codice	Descrizione
5	2	456052	REB456052	guarnizione o-ring
5	3	429073		GHIERA
5	4	437102		GUARNIZIONE CONDOTTO INFER.LA50
5	5	466006		PROLUNGA CONTENITORE SALE/DEP.LA50
5	6	456079		O-RING
5	7	117008		DECALCIFICATORE TYPE425 + FASTON
5	8	127100		MANICOTTO
5	9	999288		GRUPPO VALVOLA DEVIATRICE
5	10	127099		MANICOTTO
5	11	127101		MANICOTTO
5	12	240020		ELETTROVALVOLA ADDOLCITORE
5	13	143004	REB143004	TUBO
5	14	144030		GRUPPO VALVOLA NON RITORNO
5	15	437080		GUARNIZIONE
5	19	240021		ELETTROVALVOLA
5	20	437041	REB437041	GUARNIZIONE 3/4
5	21	143270		TUBO CARICO 3/4G D.I.10 2MT
5	22	127103		MANICOTTO
5	23	127102		MANICOTTO
5	24	144993		GRUPPO VALVOLA DI SFIATO
5	25	437083		GUARNIZIONE GOMMA D32D19.5S1.5
5	26	476008		SFERA.VALVOLA.LA50.HOST.D=5/16"
5	27	456015	REB456015	guarnizione o-ring
5	28	143137	REB143137	TUBO SCARICO D18 TERM.LE CURVO
5	29	127093		MANICOTTO VALVOLA SFIATO
5	30	468152	REB468152	RACCORDO DI SCARICO
5	31	429075		GHIERA SFIATO
5	32	437078	REB437078	GUARNIZIONE DOSAT.E35/.RISC.SUP.
5	33	468165	REB468165	ATTACCO TUBO RISCACQUO SUPERIORE
5	34	H.775611-001		TUBO PVC CRISTALLO 10X14
5	35	144991		VALVOLA DI SFIATO
5	36	499092		MEMBRANA VALVOLA SFIATO PS LA50

(*) Ricambio consigliato.

Pagina	Posizione	Codice ricambio	Vecchio codice	Descrizione
5	37	127092		MANICOTTO POMPA SCARICO VALVOLA SFIATO
5	38	127087		MANICOTTO POMPA DI SCARICO
5	39	130177		POMPA DI SCARICO 50HZ
5	40	130181		POMPA DI SCARICO 60 HZ
5	45	468205		RACCORDO VALVOLA SFIATO
6	1	437113		GUARNIZIONE CORPO INFER.LA40-50
6	2	429069	REB429069	GHIERA COND.CENTRALE X5
6	3	303040		ANELLO DI TENUTA LAVAGGIO
6	4	325097		PERNO BRACCIO LAVAGGIO
6	5	80345		GRUPPO LANCIA LAVAGGIO
6	6	437117		RONDELLA IN TEFLON
6	7	69638		BRACCIO COMPLETO RISCIAQUO SUPERIORE
6	8	80697		GHIERA ULTRA RINSE M10 INOX
6	9	456019	REB456019	guarnizione o-ring
6	12	80657		SPRUZZATORE RISCIAQUO INOX
6	13	80656		SPRUZZATORE RISCIAQUO INOX
6	14	80699		PERNO LANCIA ULTRA RINSE INOX
6	15	80687		TAPPO LATERALE ULTRA RINSE INOX
6	16	999315		GRUPPO CORPETTO+CUSCINETTO SUP.U.R.
6	17	69631		GRUPPO RISCIAQUO INFERIORE
6	18	80696		PERNO LANCIA ULTRA RINSE INOX
6	20	999314		GRUPPO CORPETTO+CUSCINETTO INF.U.R.
6	21	80679		GHIERA M12 INOX
6	24	80622		RONDELLA
6	25	417111		BUSSOLA FILETTATA BRACCI LAV /RIC
6	26	308031		GHIERA BOCCOLA BRACCIO LAVAGGIO
6	27	80648		PERNO RISC.UNTRA RINSE TOPTECH
6	28	429073		GHIERA
6	29	437102		GUARNIZIONE CONDOTTO INFER.LA50
6	31	121121		FILTRO VASCA INOX INTEGRALE LA50 CPL.
6	34	303040		ANELLO DI TENUTA LAVAGGIO
6	35	129076		BRACCIO LAVAGGIO

(*) Ricambio consigliato.

Pagina	Posizione	Codice ricambio	Vecchio codice	Descrizione
7	1	437113		GUARNIZIONE CORPO INFER.LA40-50
7	2	429069	REB429069	GHIERA COND.CENTRALE X5
7	3	303040		ANELLO DI TENUTA LAVAGGIO
7	4	325097		PERNO BRACCIO LAVAGGIO
7	5	80345		GRUPPO LANCIA LAVAGGIO
7	6	437117		RONDELLA IN TEFLON
7	7	69709		GRUPPO RISCIAQUO SUPERIORE
7	8	69697		GHIERA ULTRA RINSE M10 INOX (AISI316)
7	9	456019	REB456019	guarnizione o-ring
7	12	69657		SPRUZZATORE RISCIAQUO INOX
7	13	69656		SPRUZZATORE RISCIAQUO INOX
7	14	69699		PERNO BRACCIO ULTRA RINSE
7	15	69687		TAPPO BRACCIO ULTRA RINSE
7	16	999315		GRUPPO CORPETTO+CUSCINETTO SUP.U.R.
7	17	69710		GRUPPO RISCIAQUO 50 ULTRARINSE INF.316
7	18	69696		PERNO BRACCIO ULTRA RINSE
7	20	999314		GRUPPO CORPETTO+CUSCINETTO INF.U.R.
7	21	69679		GHIERA ULTRA RINSE M12 INOX (AISI316)
7	24	80622		RONDELLA
7	25	417111		BUSSOLA FILETTATA BRACCI LAV /RIC
7	26	308031		GHIERA BOCCOLA BRACCIO LAVAGGIO
7	27	80648		PERNO RISC.UNTRA RINSE TOPTECH
7	28	429073		GHIERA
7	29	437102		GUARNIZIONE CONDOTTO INFER.LA50
7	31	121121		FILTRO VASCA INOX INTEGRALE LA50 CPL.
7	34	303040		ANELLO DI TENUTA LAVAGGIO
7	35	129076		BRACCIO LAVAGGIO
8	1	130977		GRUPPO POMPA LAVAGGIO (130174)LA500 50HZ
8	2	130976		GRUPPO POMPA LAVAGGIO (130185)LA500 60HZ
8	3	335015		VENTOLA POMPA 2400
8	4	206002	REB206002	CONDENSATORE
8	6	141008		TENUTA MECC.FISSA POMPA(0146R)

(*) Ricambio consigliato.

Pagina	Posizione	Codice ricambio	Vecchio codice	Descrizione
8	7	141009		TENUTA MECC.ROTANTE POMPA(0142R)
8	8	124057		GIRANTE ELETTROPOMPA
8	9	124060		GIRANTE ELETTROPOMPA
8	10	456078		O-RING
8	11	480159		TAPPO CHIOCCIOLA POMPA(2434R)
8	12	429074		GHIERA
8	13	486242		VITE 3.5X13 TBC UNI6954(0062R)
8	14	116032		CHIOCCIOLA ELETTROPOMPA