

COLGED

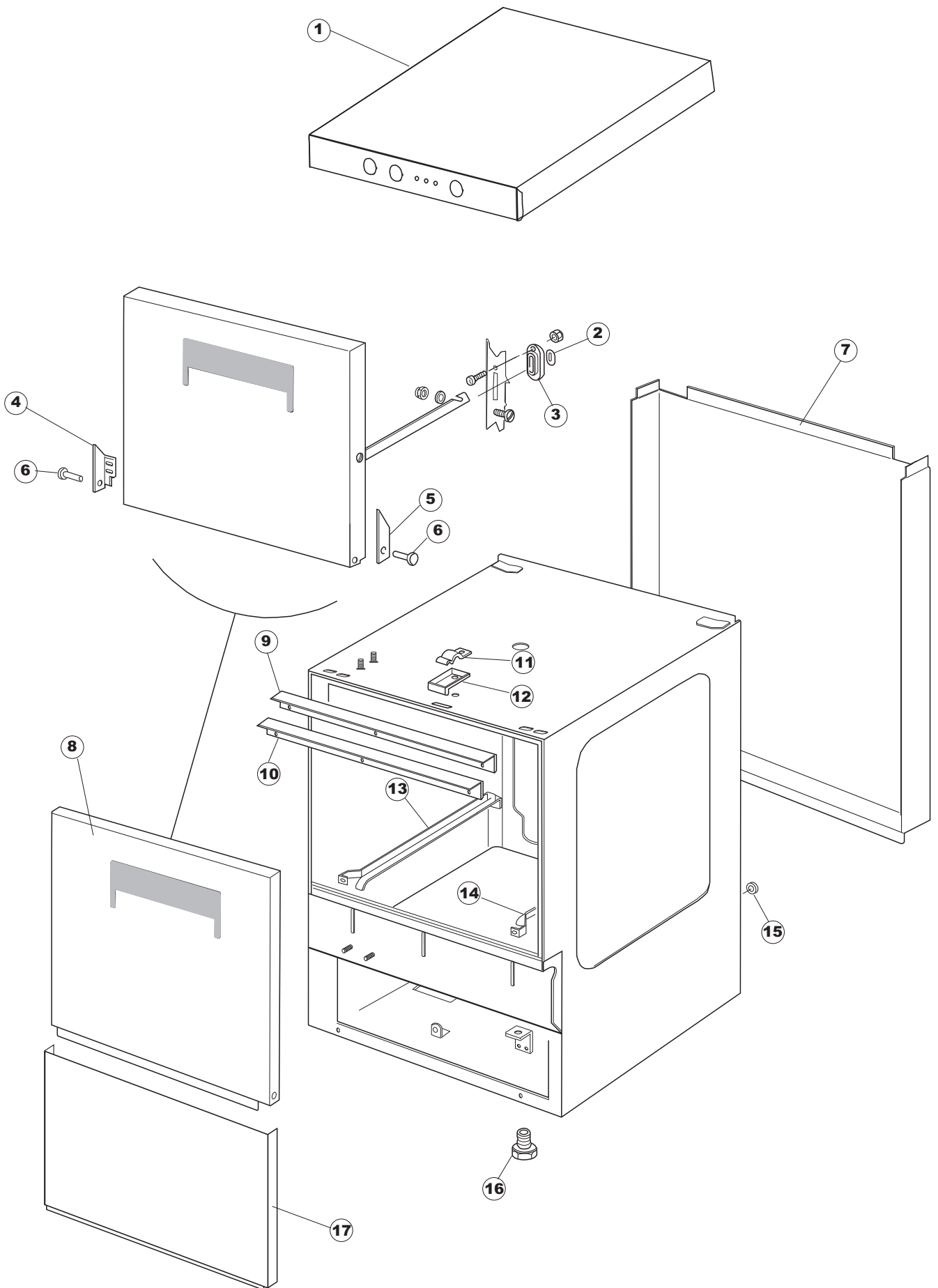
**SPARE PARTS CATALOGUE
ERSATZTEILKATALOG
CATALOGUE PIECES DETACHEES
CATALOGO PARTI RICAMBIO
CATALOGO DE PIEZAS DE RECAMBIO
CATALOGO PEÇAS DE REPOSICAO**

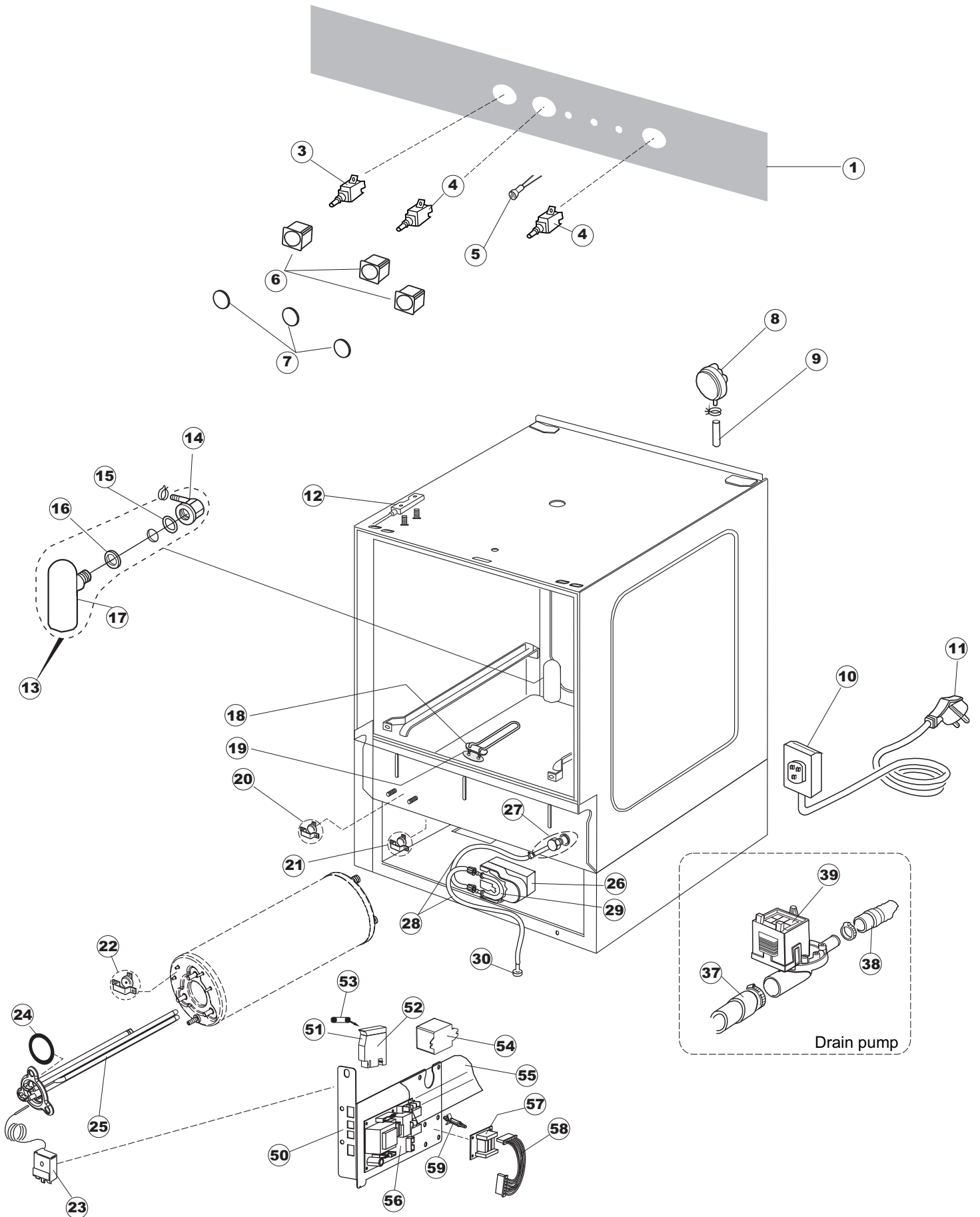
SteelTech

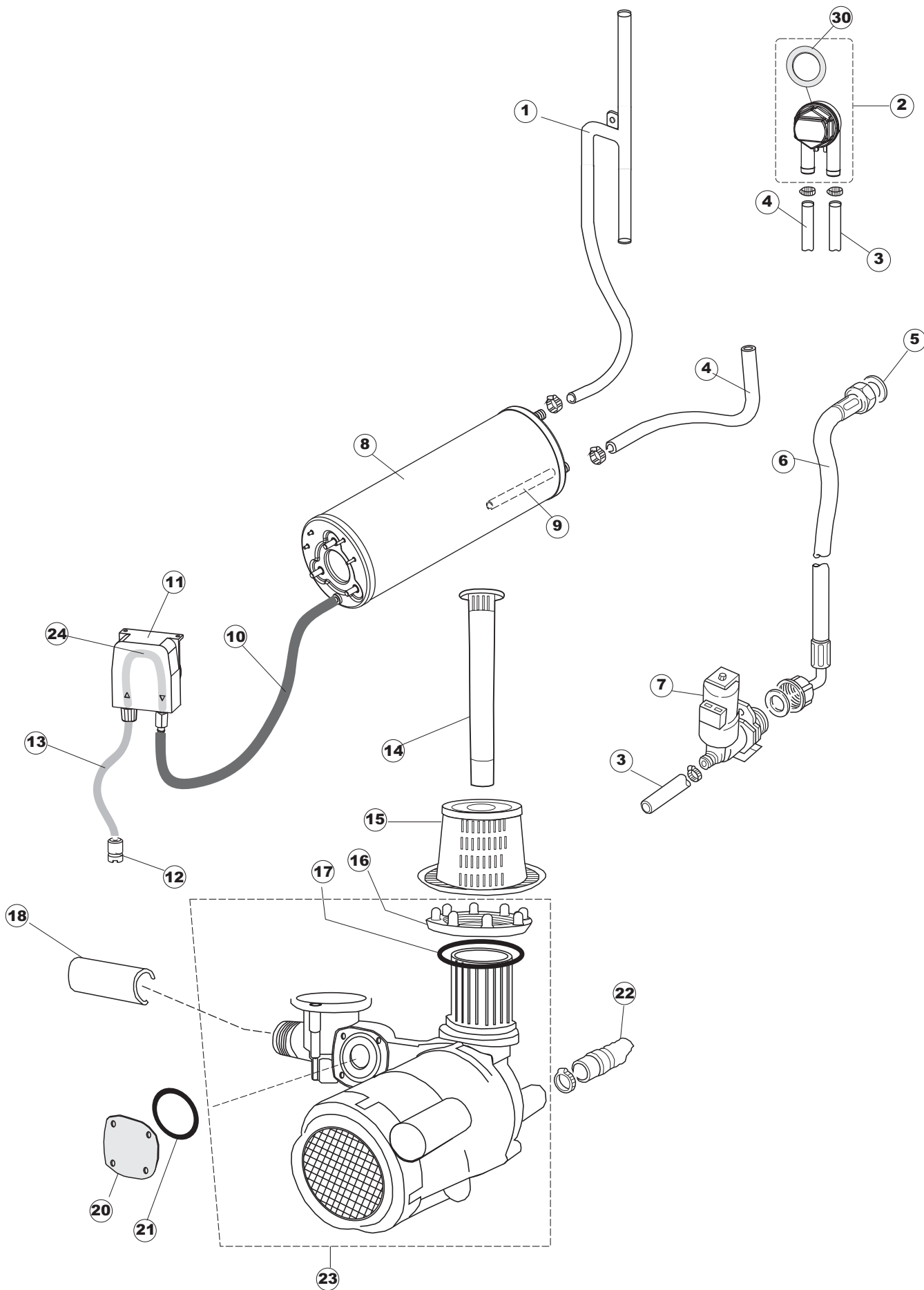
14-00 UK

03-03-2014

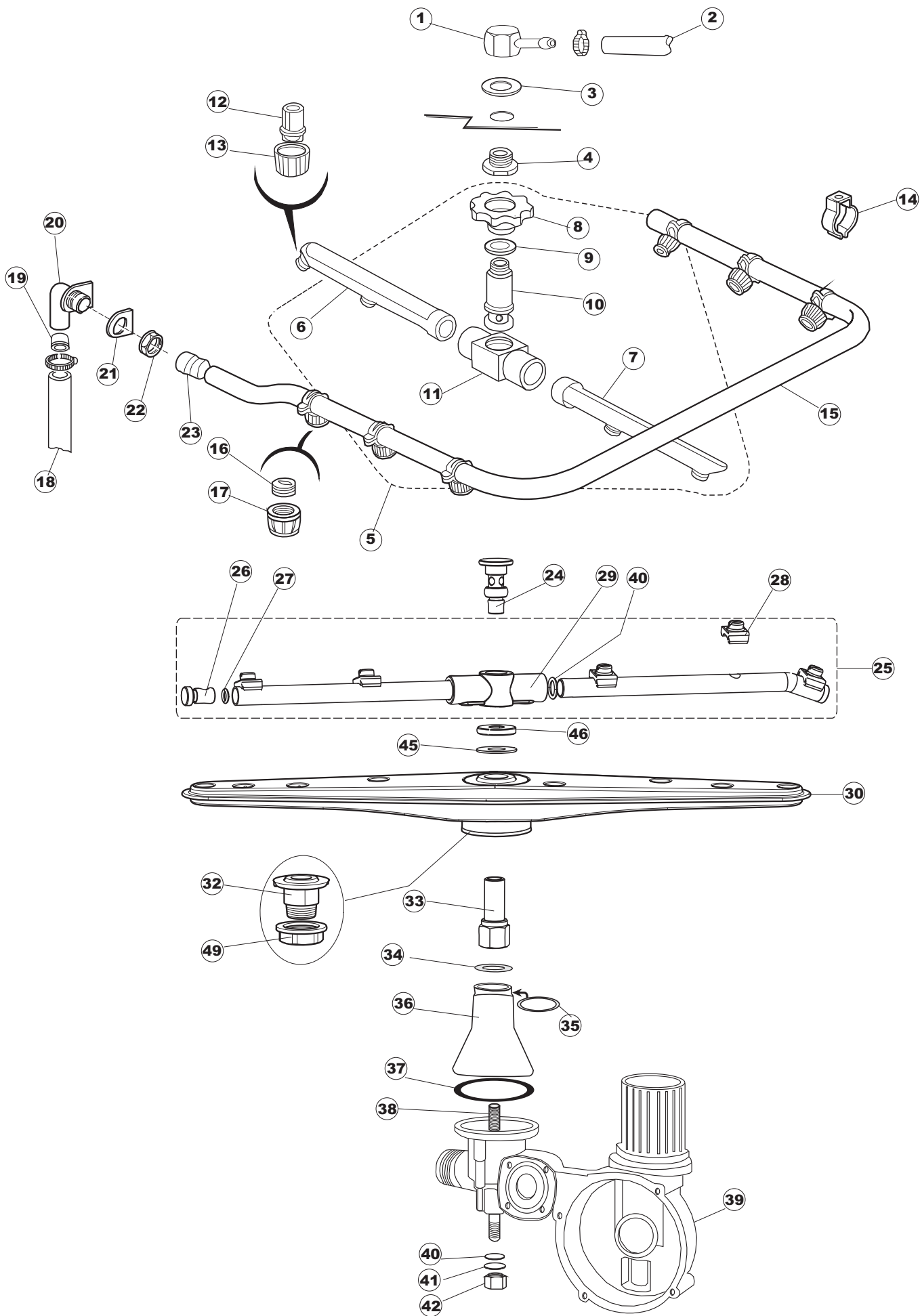
1

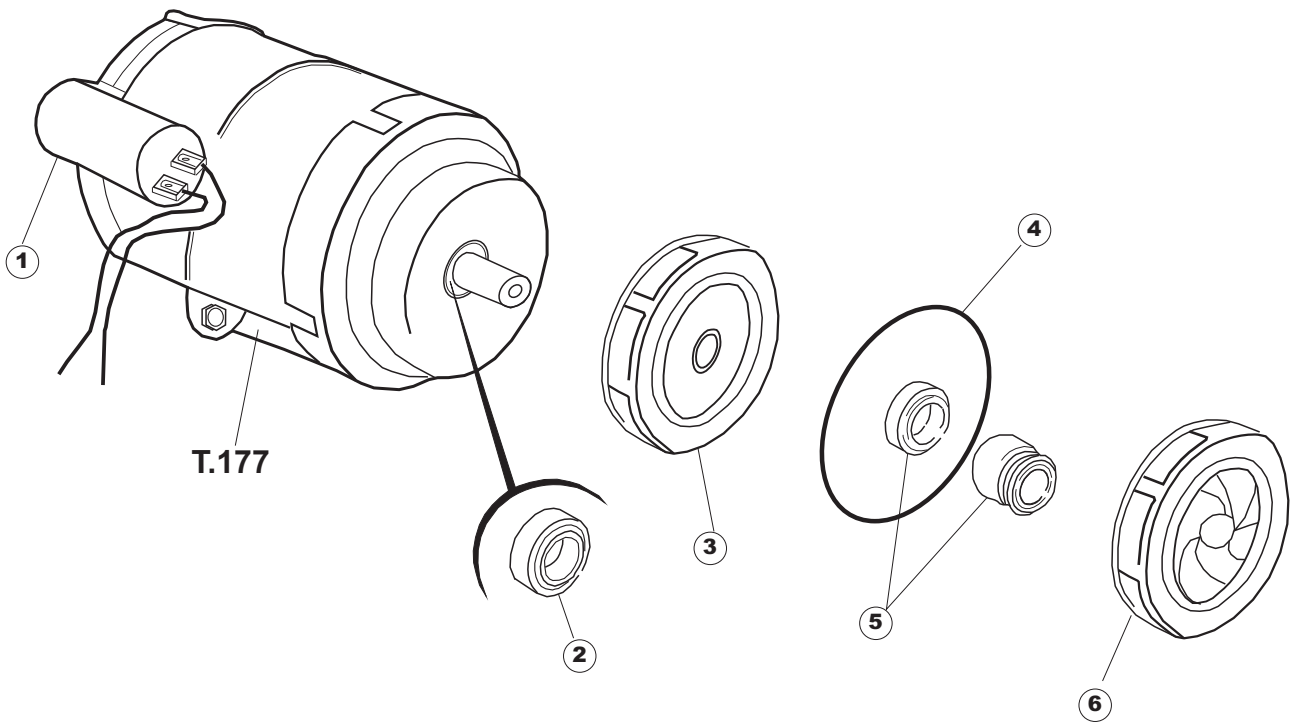






4





(*) Ricambio consigliato.

| Pagina | Posizione | Codice ricambio | Vecchio codice | Descrizione |
|--------|-----------|-----------------|----------------|---|
| 1 | 1 | 004248 | | PANNELLO SUPERIORE |
| 1 | 2 | 028078 | REB028078 | PIASTRINA BATTUTA SPORTELLO PER LAVA- BICCHIERI |
| 1 | 3 | 307005 | REB307005 | BATTUTA ASTA SPORTELLO |
| 1 | 4 | 311009 | REB311009 | CERNIERA SINISTRA PER SPORTELLO LAVA- BICCHIERI |
| 1 | 5 | 311008 | REB311008 | CERNIERA DESTRA SPORTELLO PER LAVA- BICCHIERI |
| 1 | 6 | 325034 | REB325034 | PERNO PER CERNIERA SPORTELLO PER LAVA- |
| 1 | 7 | 022128 | REB022128 | PANNELLO POSTERIORE |
| 1 | 8 | 029707 | | SPORTELLO |
| 1 | 9 | 437058 | REB437058 | GUARNIZIONE SPORTELLO PER LAVABICCHIERI |
| 1 | 10 | 033294 | REB033294 | SQUADRA PER GUARNIZIONE SPORTELLO PER LAVABICCHIERI |
| 1 | 11 | 449036 | REB449036 | MOLLA PER SERRATURA SPORTELLO |
| 1 | 12 | 329012 | REB329012 | SERRATURA PER SPORTELLO LAVABICCHIERI |
| 1 | 13 | 015039 | REB015039 | GUIDA CESTELLO SINISTRA |
| 1 | 14 | 015038 | REB015038 | GUIDA CESTELLO DESTRA |
| 1 | 15 | 459006 | REB459006 | PASSACAPO D INT 9 D EST 16 |
| 1 | 16 | 461031 | | PIEDINO ESAGONALE PER LAVABICCHIERI |
| 1 | 17 | 012188 | REB012188 | PANNELLO ANTERIORE |
| 2 | 1 | 026407 | | INTERFACCIA ADESIVA DI CONTROLLO |
| 2 | 3 | 208010 | REB208010 | INTERRUTTORE DOPPIO |
| 2 | 4 | 226071 | REB226071 | PULSANTE DOPPIO CONTATTO |
| 2 | 5 | 216025 | REB216025 | SPIA ARANCIO |
| 2 | 6 | 226126 | | CORPO PULSANTE |
| 2 | 7 | 227064 | | TASTO GOFFRATO GRIGIO SERIE D25 |
| 2 | 8 | 224004 | REB224004 | PRESSOSTATO 35/17 |
| 2 | 9 | 143013 | REB143013 | TUBO PVC VERDE 4X7 |
| 2 | 10 | 459018 | | FISSACAPO ITW ELETTRGIBI |
| 2 | 11 | 299044 | | SPINA GB(13A)+FISSACAPO EL.GIBI 2MT |
| 2 | 12 | 80871 | | MICRO MAGNETICO |
| 2 | 13 | 984005 | REB984005 | GRUPPO TRAPPOLA D'ARIA |
| 2 | 14 | 468029 | REB468029 | RACCORDO TRAPPOLA ARIA PRESSOSTATO |
| 2 | 15 | 456020 | REB456020 | guarnizione o-ring |
| 2 | 16 | 437019 | REB437019 | GUARNIZIONE TRAPPOLA ARIA PRESSOSTATO |

(*) Ricambio consigliato.

| Pagina | Posizione | Codice ricambio | Vecchio codice | Descrizione |
|--------|-----------|-----------------|----------------|--|
| 2 | 17 | 107005 | REB107005 | TRAPPOLA ARIA |
| 2 | 18 | 230102 | | RESISTENZA VASCA 1600W/230V |
| 2 | 19 | 437086 | REB437086 | GUARNIZIONE RESISTENZA VASCA |
| 2 | 20 | 236035 | REB236035 | TERMOSTATO 60°C +/-3°C |
| 2 | 21 | 236047 | REB236047 | TERMOSTATO 95°C |
| 2 | 22 | 236039 | REB236039 | TERMOSTATO 110°C+/-5°C |
| 2 | 23 | 236060 | | TERMOSTATO REGOLABILE 65ø- 85ø |
| 2 | 24 | 456075 | | O-RING |
| 2 | 25 | 230113 | | RESIST.B.2600W/230V FL.PICCOLA P/BULBO |
| 2 | 26 | 209038 | | DOSATORE DETERGENTE |
| 2 | 27 | 999348 | | GRUPPO RACCORDO INIEZIONE DETERGENTE |
| 2 | 28 | 143194 | REB143194 | TUBO 4x6 CRISTAL TRASPARENTE |
| 2 | 29 | 143267 | | TUBETTO SANTOPRENE 6X10 RACCORDI +GHIERE |
| 2 | 30 | 121993 | | GRUPPO FILTRO+ZAVORRA DOSATORE |
| 2 | 37 | 127054 | REB127054 | MANICOTTO POMPA DI SCARICO |
| 2 | 38 | 143137 | REB143137 | TUBO SCARICO D18 TERM.LE CURVO |
| 2 | 39 | 130178 | | POMPA DI SCARICO |
| 2 | 50 | 035114 | | STAFFA COMPONENTI ELETTRICI LAVAB. |
| 2 | 51 | 210010 | | PORTAFUSIBILE AWG-SFR4(UL)CABUR |
| 2 | 52 | 210011 | | PIASTRINA TERMINALE SFR/PT CABUR |
| 2 | 53 | 228014 | | FUSIBILE 5X20 T4A |
| 2 | 54 | 229040 | | RELÈ 62.83.8.230.0300 |
| 2 | 55 | 214077 | | PROTEZIONE ELETTR.TRASP. 44 |
| 2 | 56 | 215034-6 | | SCHEDA ELETTRONICA |
| 2 | 57 | 215036 | | SCHEDA ELETTRONICA |
| 2 | 58 | 203424 | | CABLAGGIO |
| 2 | 59 | 461028 | | PIEDINO PLAST.SCHEDA 5309AA00XS |
| 3 | 1 | 143239 | | TUBO CONDOTTA GIUNZIONE H-)COND.INF. |
| 3 | 2 | 144030 | | GRUPPO VALVOLA NON RITORNO |
| 3 | 3 | 143236 | | TUBO CONDOTTA VALVOLA-)DVGW |
| 3 | 4 | 143237 | | TUBO CONDOTTA DVGW-)BOILER |
| 3 | 5 | 437041 | REB437041 | GUARNIZIONE 3/4 |

(*) Ricambio consigliato.

| Pagina | Posizione | Codice ricambio | Vecchio codice | Descrizione |
|--------|-----------|-----------------|----------------|--------------------------------------|
| 3 | 6 | 143270 | | TUBO CARICO 3/4G D.I.10 2MT |
| 3 | 7 | 240011 | REB240011 | VALVOLA DI CARICO 1VIA |
| 3 | 8 | 104056 | | BOILER |
| 3 | 9 | 143228 | | TUBO ENTRATA ACQUA BOILER 8X9XL250 |
| 3 | 10 | 143005 | SPG10 | TUBO IN GOMMA TELATA 5X12 NERO |
| 3 | 11 | 209037 | | DOSATORE BRILLANTANTE |
| 3 | 12 | 121149 | | FILTRO DOSATORE |
| 3 | 13 | H.775601 | | TUBO 4x6 CRISTAL BLUE PVC |
| 3 | 14 | 142051 | REB142051 | TROPPOPIENO |
| 3 | 15 | 121144 | | FILTRO ASPIRAZIONE POMPA |
| 3 | 16 | 429065 | REB429065 | GHIERA SCARICO E.35/40 |
| 3 | 17 | 437079 | REB437079 | GUARNIZIONE CORPO INFERIORE |
| 3 | 18 | 127053 | REB127053 | GRUPPO SUPERIORE |
| 3 | 20 | 480087 | REB480087 | TAPPO CORPO GRUPPO INFER. |
| 3 | 21 | 437078 | REB437078 | GUARNIZIONE DOSAT.E35/.RISC.SUP. |
| 3 | 22 | 143120 | REB143120 | TUBO SCARICO M1.5 / D25 |
| 3 | 23 | 999135 | REB999135 | GRUPPO POMPA LAVAGGIO |
| 3 | 24 | 143266 | | TUBETTO SIL.5X10 MP2NERO+V.I.(SEKO) |
| 3 | 30 | 437080 | | GUARNIZIONE |
| 4 | 1 | 468165 | REB468165 | ATTACCO TUBO RISCACQUO SUPERIORE |
| 4 | 2 | 143239 | | TUBO CONDOTTA GIUNZIONE H-)COND.INF. |
| 4 | 3 | 437078 | REB437078 | GUARNIZIONE DOSAT.E35/.RISC.SUP. |
| 4 | 4 | 429050 | REB429050 | GHIERA |
| 4 | 5 | 993031 | REB993031 | GRUPPO RISCACQUO SUPERIORE |
| 4 | 6 | 106035 | REB106035 | BRACCIO RISCACQUO SINISTRO |
| 4 | 7 | 106036 | REB106036 | BRACCIO RISCACQUO DESTRO |
| 4 | 8 | 429008 | REB429008 | GHIERA DI GUIDA E FISSAGGIO |
| 4 | 9 | 437008 | REB437008 | GUARNIZIONE PER RISCACQUO SUPERIORE |
| 4 | 10 | 325001 | REB325001 | PERNO PER LANCIA RISCACQUO SUPERIO- |
| 4 | 11 | 129002 | REB129002 | SUPPORTO LANCIA RISCACQUO SUPERIORE |
| 4 | 12 | 140007 | REB140007 | SPRUZZATORE DI RISCACQUO PER LAVA- |
| 4 | 13 | 429006 | REB429006 | GHIERA PER SPRUZZATORE DI RISCACQUO |

(*) Ricambio consigliato.

| Pagina | Posizione | Codice ricambio | Vecchio codice | Descrizione |
|--------|-----------|-----------------|----------------|---------------------------------------|
| 4 | 14 | 449045 | REB449045 | MOLLETTA DI FISSAGGIO PER LANCIA LA- |
| 4 | 15 | 129053 | | BRACCIO LAVAGGIO SUPERIORE |
| 4 | 16 | 119003 | REB119003 | ELICA PER SPRUZZATORE DI LAVAGGIO PER |
| 4 | 17 | 140010 | REB140010 | SPRUZZATORE PER LAVAGGIO PER LAVA- |
| 4 | 18 | 127053 | REB127053 | GRUPPO SUPERIORE |
| 4 | 19 | 199051 | | INSERTO PARZ.ACQUA SUP.PLAST.E40 |
| 4 | 20 | 111026 | | COLLETTORE SUPERIORE LAVAGGIO |
| 4 | 21 | 437080 | | GUARNIZIONE |
| 4 | 22 | 417038 | REB417038 | DADO PER COLLETTORE LAVAGGIO |
| 4 | 23 | 441010 | | INSERTO TENUTA D18 COLL.S621- |
| 4 | 24 | 80700 | | PERNO BRACCIO RISCIAQUO |
| 4 | 25 | 993068 | | GRUPPO RISCIAQUO SUPERIORE |
| 4 | 26 | 926132 | | TAPPO PL.X BRACCIO DI RISC.(DWT312) |
| 4 | 27 | 456060 | | guarnizione o-ring |
| 4 | 28 | 140036 | | SPRUZZO RISCIAQUO |
| 4 | 29 | 69632 | | CORPO BRACCIO |
| 4 | 30 | 990121 | | GRUPPO LAVAGGIO |
| 4 | 32 | 417129 | | BUSSOLA FILETTATA BRACCI LAV /RIC |
| 4 | 33 | 325102 | | PERNO BRACCIO LAVAGGIO INFERIORE |
| 4 | 34 | 199052 | REB199052 | DISCO PARZIALIZZATORE ACQUA |
| 4 | 35 | 303018 | REB303018 | ANELLO DI TENUTA E SCORRIMENTO CL.3 |
| 4 | 36 | 115110 | REB115110 | COLLETTORE CENTRALE |
| 4 | 37 | 456061 | REB456061 | guarnizione o-ring |
| 4 | 38 | 478056 | REB478056 | SUPPORTO PERNO LANCIA LAVAGGIO |
| 4 | 39 | 111023 | REB111023 | GRUPPO INFERIORE PER LAVABICCHIERI |
| 4 | 40 | 456019 | REB456019 | guarnizione o-ring |
| 4 | 41 | 456006 | REB456006 | guarnizione o-ring |
| 4 | 42 | 417104 | REB417104 | DADO IN OTTONE (PER LAVABICCHIERI) |
| 4 | 45 | 437117 | | RONDELLA IN TEFLON |
| 4 | 46 | 80697 | | GHIERA ULTRA RINSE M10 INOX |
| 4 | 49 | 308031 | | GHIERA BOCCOLA BRACCIO LAVAGGIO |
| 5 | 1 | 206009 | REB206009 | CONDENSATORE |

(*) Ricambio consigliato.

| Pagina | Posizione | Codice ricambio | Vecchio codice | Descrizione |
|--------|-----------|-----------------|----------------|--|
| 5 | 2 | 314009 | REB314009 | CUSCINETTO PER POMPA DI LAVAGGIO |
| 5 | 3 | 315024 | | FLANGIA E35/40 T176-177 W180/210 |
| 5 | 4 | 456074 | | O-RING |
| 5 | 5 | 141007 | REB141007 | TENUTA MECCANICA PER POMPA DI LAVAGGIO |
| 5 | 6 | 124049 | REB124049 | GIRANTE ELETTROPOMPA |