

# COLGED

**SPARE PARTS CATALOGUE  
ERSATZTEILKATALOG  
CATALOGUE PIECES DETACHEES  
CATALOGO PARTI RICAMBIO  
CATALOGO DE PIEZAS DE RECAMBIO  
CATALOGO PEÇAS DE REPOSICAO**

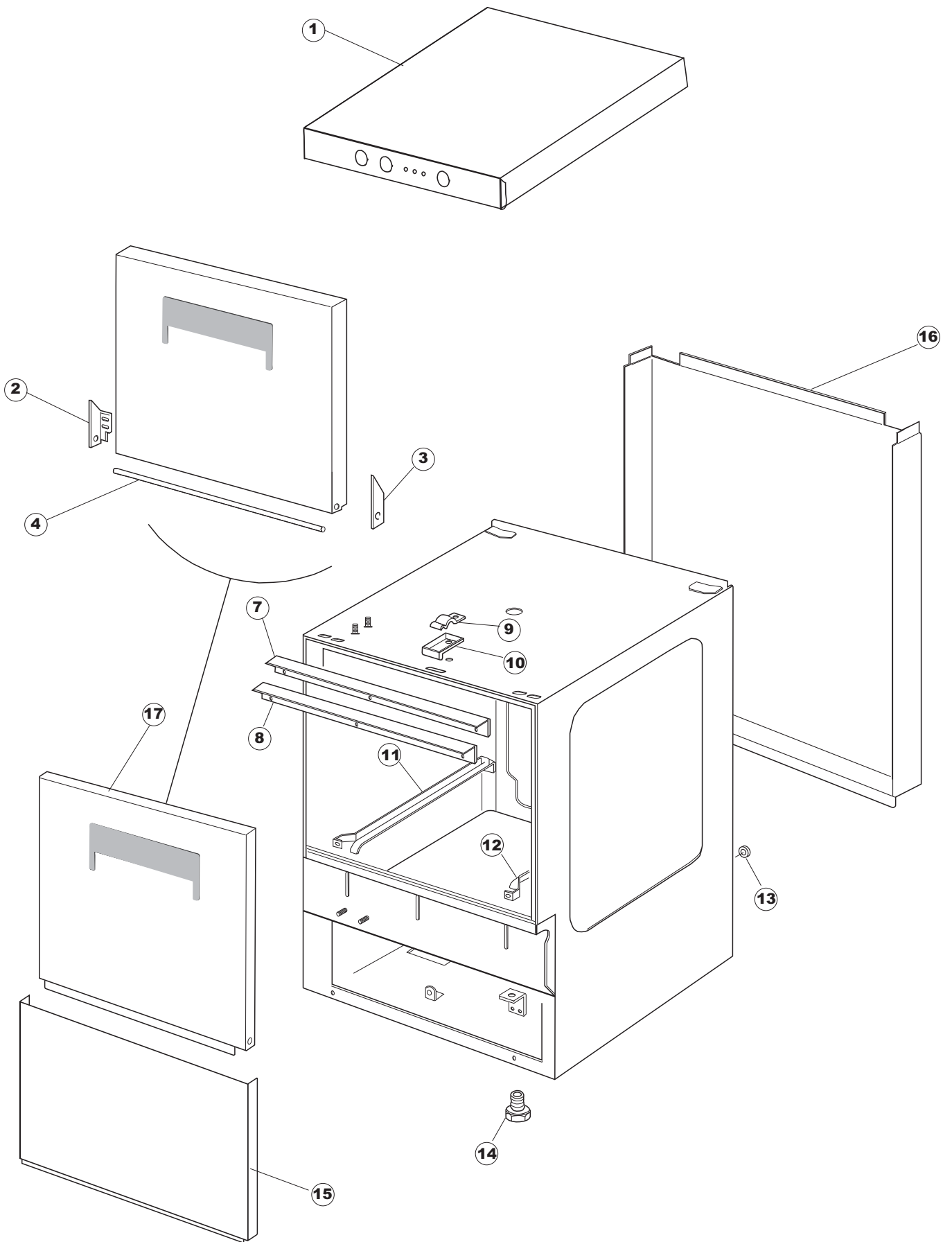
**SteelTech**  

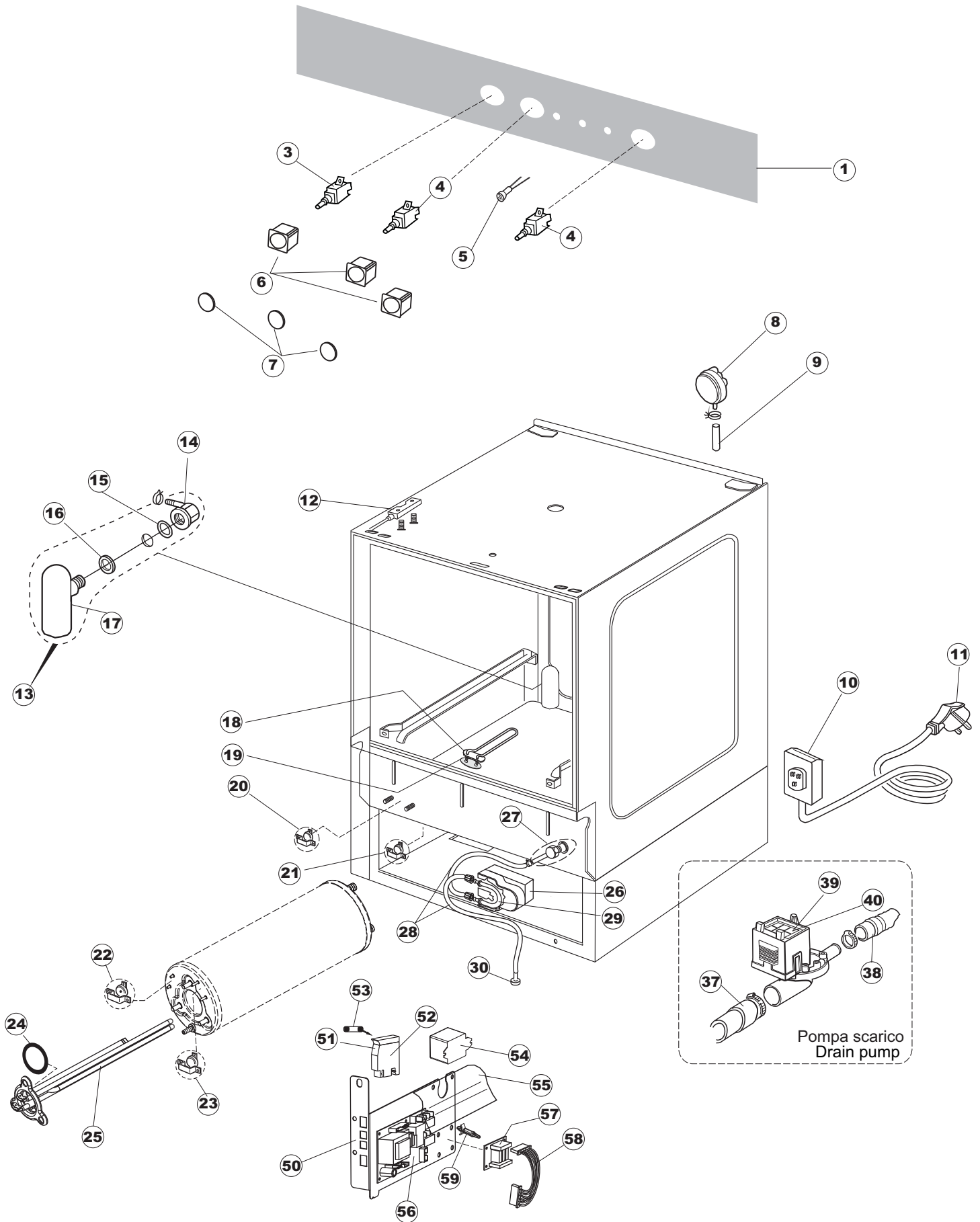
---

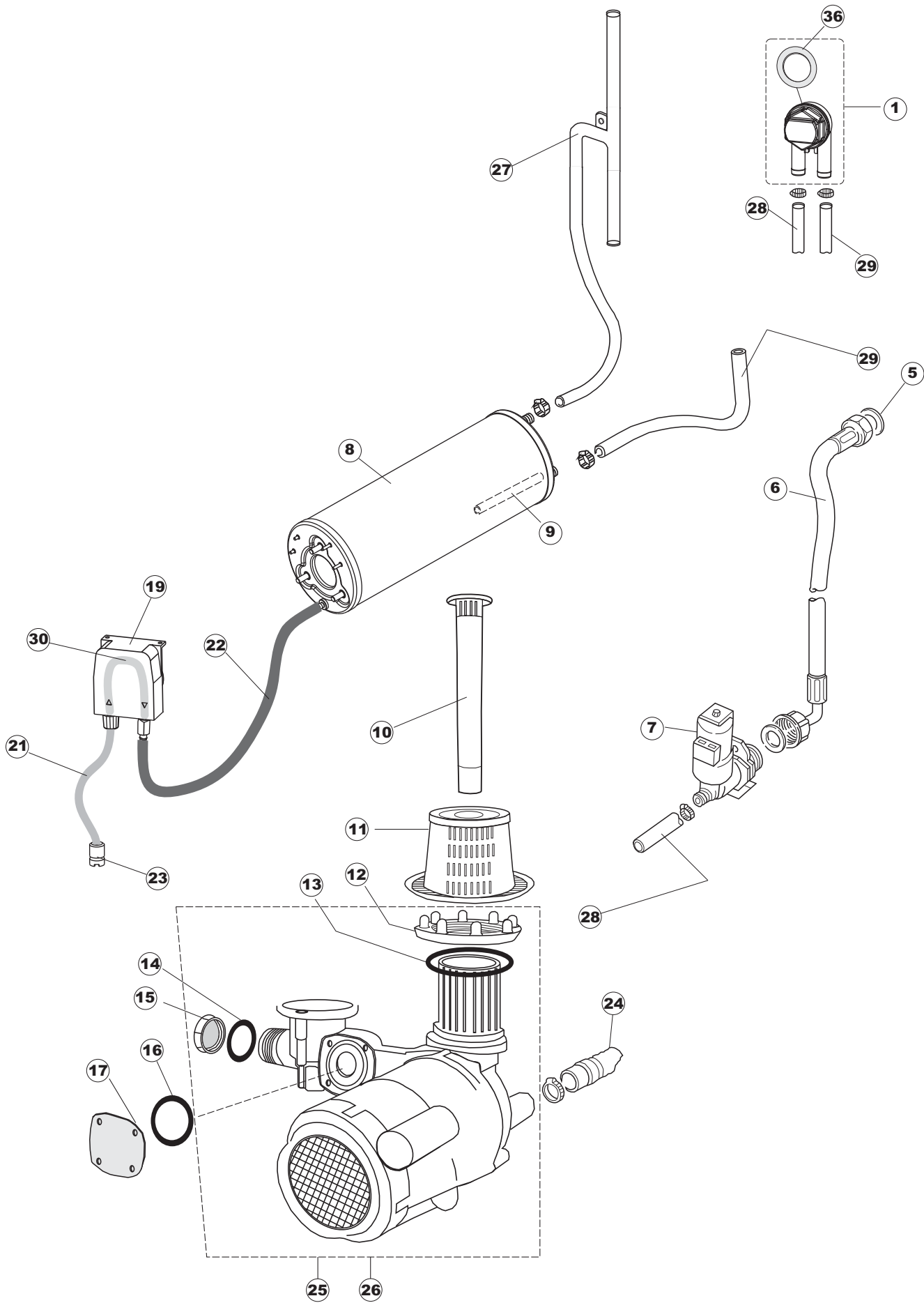
**13-00**

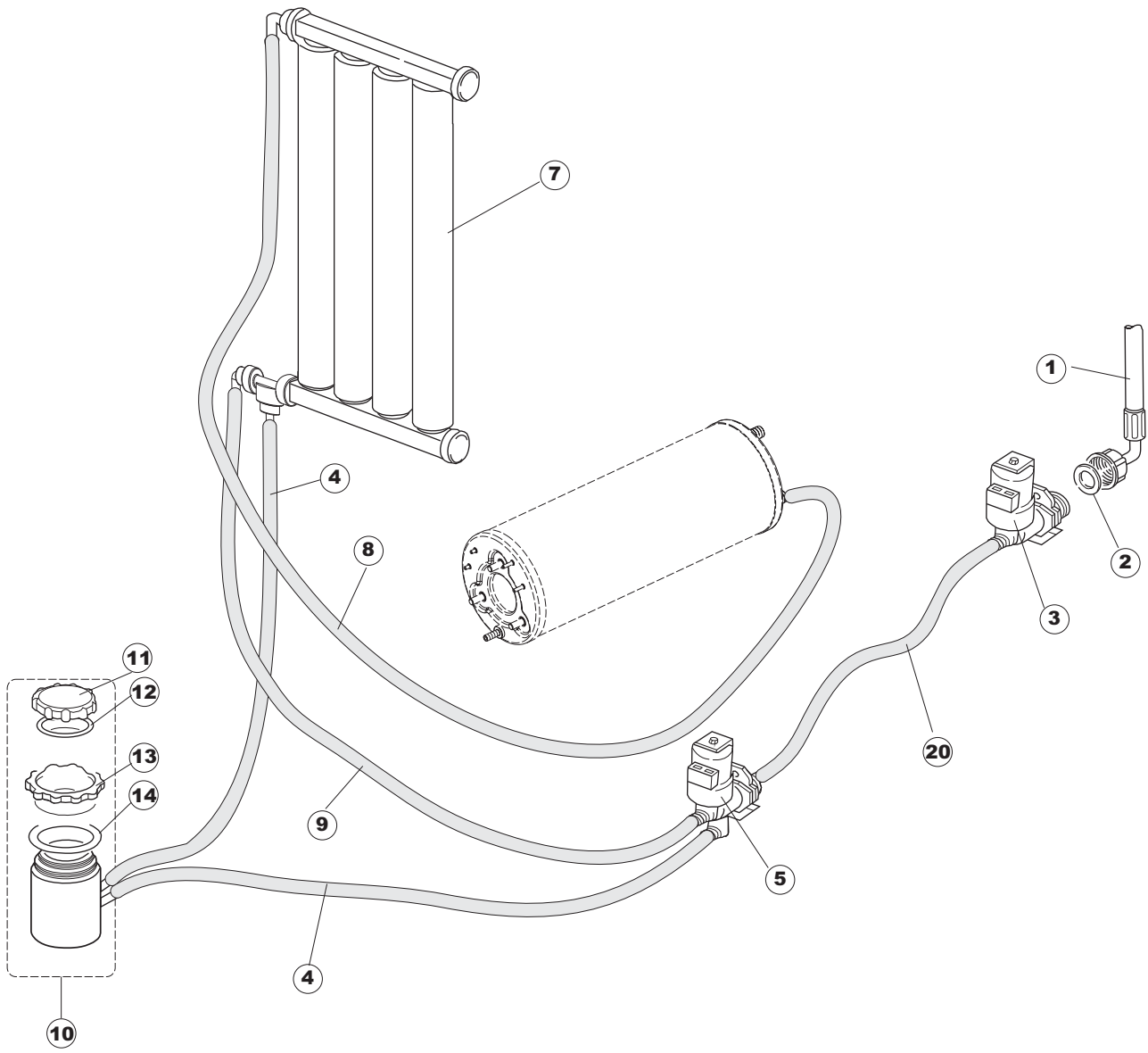
**01-08-2014**

# 1

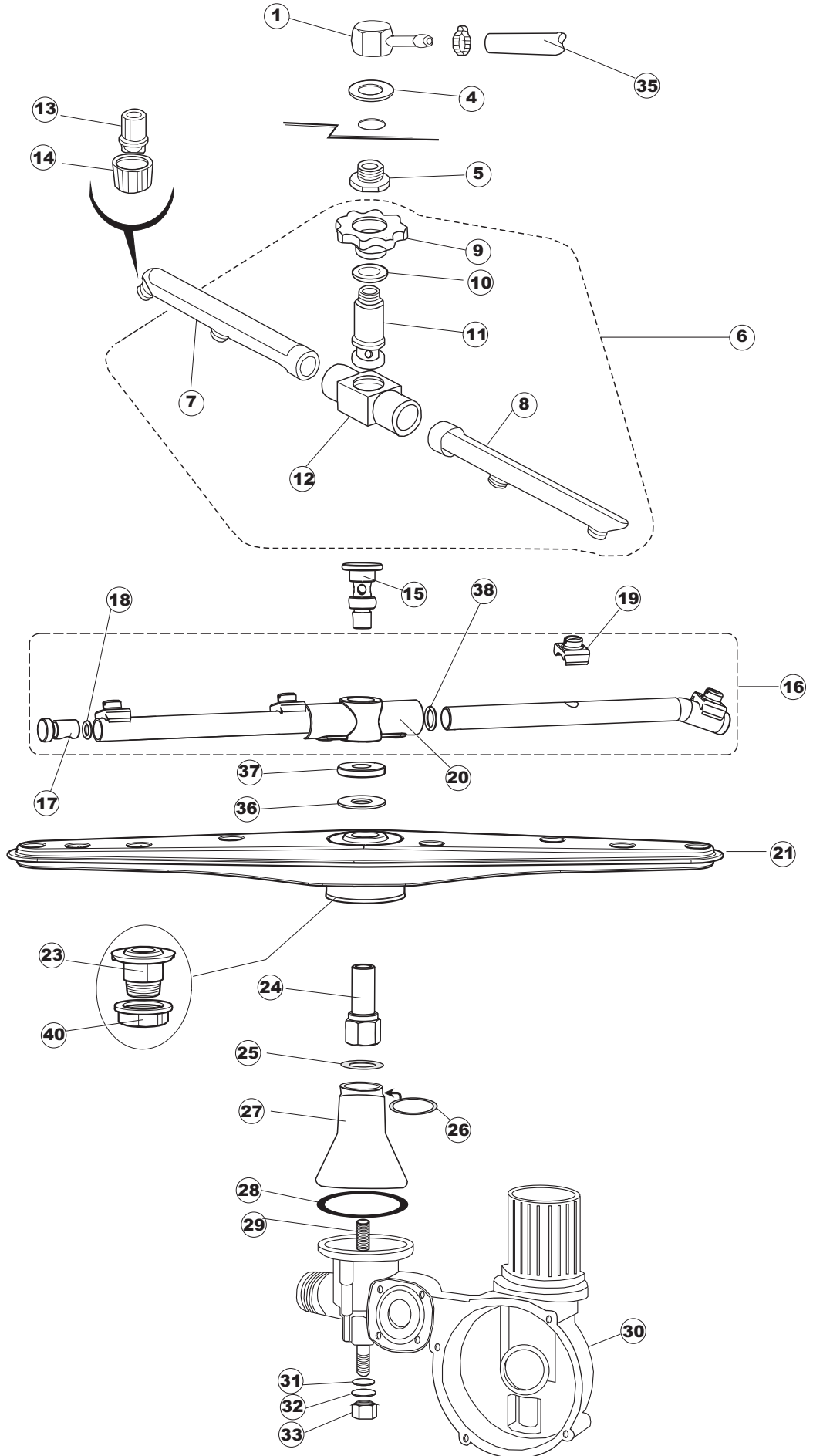


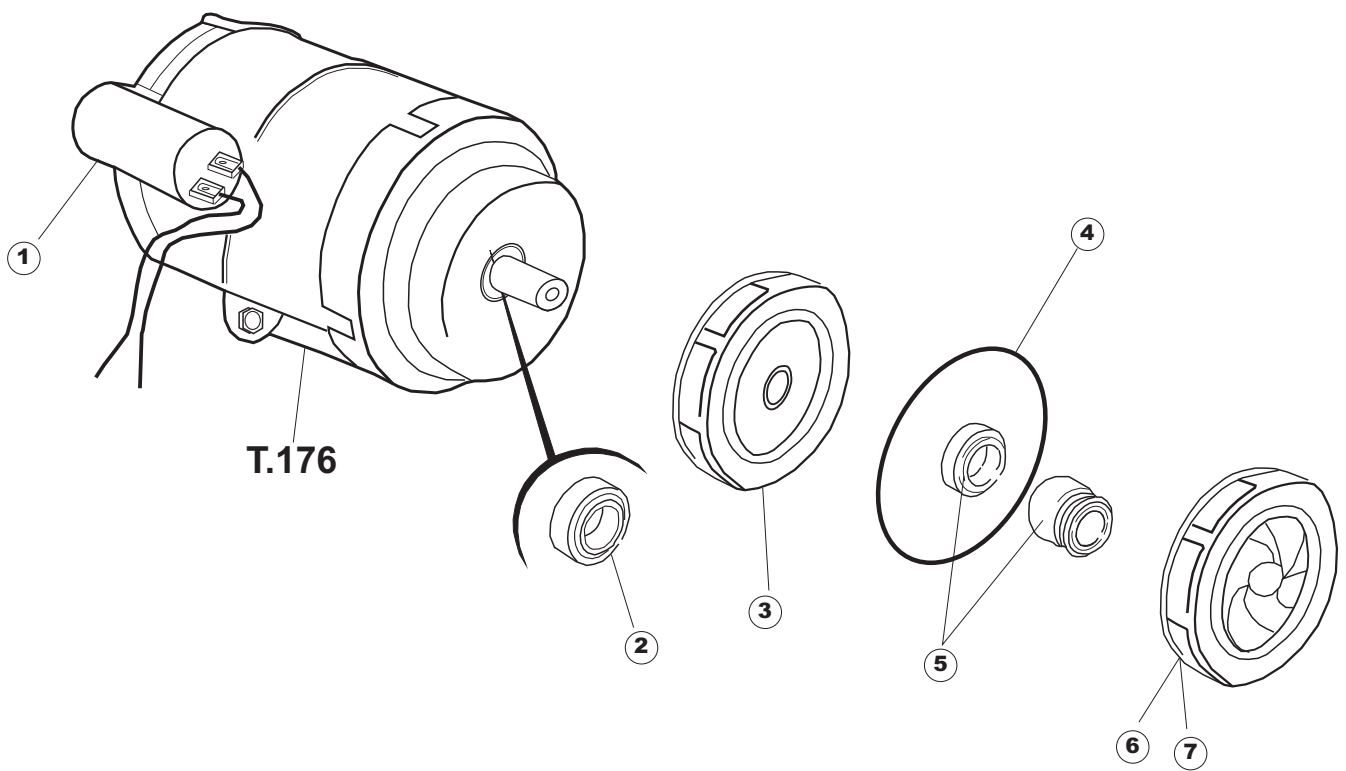






# 5





(\*) Ricambio consigliato.

| Pagina | Posizione | Codice ricambio | Vecchio codice | Descrizione                                              |
|--------|-----------|-----------------|----------------|----------------------------------------------------------|
| 1      | 1         | 004247          |                | PANNELLO SUPERIORE                                       |
| 1      | 2         | 311009          | REB311009      | CERNIERA SINISTRA PER SPORTELO LAVA- BICCHIERI           |
| 1      | 3         | 311008          | REB311008      | CERNIERA DESTRA SPORTELO PER LAVA- BICCHIERI             |
| 1      | 4         | 304017          | REB304017      | ASTA PER CERNIERE SPORTELO PER LAVA- BICCHIERI           |
| 1      | 7         | 437057          | REB437057      | GUARNIZIONE SPORTELO PER LAVABICCHIERI                   |
| 1      | 8         | 033291          | REB033291      | SQUADRA PER GUARNIZIONE DELLO SPORTELO PER LAVABICCHIERI |
| 1      | 9         | 449036          | REB449036      | MOLLA PER SERRATURA SPORTELO                             |
| 1      | 10        | 329012          | REB329012      | SERRATURA PER SPORTELO LAVABICCHIERI                     |
| 1      | 11        | 015037          | REB015037      | GUIDA CESTELLO SINISTRA                                  |
| 1      | 12        | 015036          | REB015036      | GUIDA CESTELLO DESTRA                                    |
| 1      | 13        | 459006          | REB459006      | PASSACAVO D INT 9 D EST 16                               |
| 1      | 14        | 461031          |                | PIEDINO ESAGONALE PER LAVABICCHIERI                      |
| 1      | 15        | 012172          | REB012172      | PANNELLO ANTERIORE                                       |
| 1      | 16        | 022136          |                | PANNELLO POSTERIORE E35 ALTA PIEG.                       |
| 1      | 17        | 029729          |                | NON A LISTINO                                            |
| 2      | 1         | 026406          |                | INTERFACCIA ADESIVA DI CONTROLLO                         |
| 2      | 3         | 208010          | REB208010      | INTERRUTTORE DOPPIO                                      |
| 2      | 4         | 226071          | REB226071      | PULSANTE DOPPIO CONTATTO                                 |
| 2      | 5         | 216025          | REB216025      | SPIA ARANCIO                                             |
| 2      | 6         | 226126          |                | CORPO PULSANTE                                           |
| 2      | 7         | 227064          |                | TASTO GOFFRATO GRIGIO SERIE D25                          |
| 2      | 8         | 224004          | REB224004      | PRESSOSTATO 35/17                                        |
| 2      | 9         | 143013          | REB143013      | TUBO PVC VERDE 4X7                                       |
| 2      | 10        | 459018          |                | FISSACAVO ITW ELETTROGIBI                                |
| 2      | 11        | 299040          | REB299040      | SPINA SCHUKO 90° CABL. 1=2,5MT                           |
| 2      | 12        | 80871           |                | MICRO MAGNETICO                                          |
| 2      | 13        | 984005          | REB984005      | GRUPPO TRAPPOLA D'ARIA                                   |
| 2      | 14        | 468029          | REB468029      | RACCORDO TRAPPOLA ARIA PRESSOSTATO                       |
| 2      | 15        | 456020          | REB456020      | guarnizione o-ring                                       |
| 2      | 16        | 437019          | REB437019      | GUARNIZIONE TRAPPOLA ARIA PRESSOSTATO                    |
| 2      | 17        | 107005          | REB107005      | TRAPPOLA ARIA                                            |
| 2      | 18        | 230098          | REB230098      | RESISTENZA VASCA 600W 230V                               |



(\*) Ricambio consigliato.

| Pagina | Posizione | Codice ricambio | Vecchio codice | Descrizione                              |
|--------|-----------|-----------------|----------------|------------------------------------------|
| 2      | 19        | 437086          | REB437086      | GUARNIZIONE RESISTENZA VASCA             |
| 2      | 20        | 236035          | REB236035      | TERMOSTATO 60°C +/-3°C                   |
| 2      | 21        | 236047          | REB236047      | TERMOSTATO 95°C                          |
| 2      | 22        | 236039          | REB236039      | TERMOSTATO 110°C+/-5°C                   |
| 2      | 23        | 236059          |                | TERM.C.LAVORO 70°+/-3°                   |
| 2      | 24        | 456075          |                | O-RING                                   |
| 2      | 25        | 230113          |                | RESIST.B.2600W/230V FL.PICCOLA P/BULBO   |
| 2      | 26        | 209038          |                | DOSATORE DETERGENTE                      |
| 2      | 27        | 999348          |                | GRUPPO RACCORDO INIEZIONE DETERGENTE     |
| 2      | 28        | 143194          | REB143194      | TUBO 4x6 CRISTAL TRASPARENTE             |
| 2      | 29        | 143267          |                | TUBETTO SANTOPRENE 6X10 RACCORDI +GHIERE |
| 2      | 30        | 121993          |                | GRUPPO FILTRO+ZAVORRA DOSATORE           |
| 2      | 37        | 127054          | REB127054      | MANICOTTO POMPA DI SCARICO               |
| 2      | 38        | 143137          | REB143137      | TUBO SCARICO D18 TERM.LE CURVO           |
| 2      | 39        | 130178          |                | POMPA DI SCARICO                         |
| 2      | 40        | 130183          |                | POMPA SCARICO 60HZ                       |
| 2      | 50        | 035114          |                | STAFFA COMPONENTI ELETTRICI LAVAB.       |
| 2      | 51        | 210010          |                | PORTAFUSIBILE AWG-SFR4(UL)CABUR          |
| 2      | 52        | 210011          |                | PIASTRINA TERMINALE SFR/PT CABUR         |
| 2      | 53        | 228014          |                | FUSIBILE 5X20 T4A                        |
| 2      | 54        | 229040          |                | RELÈ 62.83.8.230.0300                    |
| 2      | 55        | 214077          |                | PROTEZIONE ELETTR.TRASP. 44              |
| 2      | 56        | 215034-6        |                | SCHEDA ELETTRONICA                       |
| 2      | 57        | 215036          |                | SCHEDA ELETTRONICA                       |
| 2      | 58        | 203424          |                | CABLAGGIO                                |
| 2      | 59        | 461028          |                | PIEDINO PLAST.SCHEDA 5309AA00XS          |
| 3      | 1         | 144030          |                | GRUPPO VALVOLA NON RITORNO               |
| 3      | 5         | 437041          | REB437041      | GUARNIZIONE 3/4                          |
| 3      | 6         | 143270          |                | TUBO CARICO 3/4G D.I.10 2MT              |
| 3      | 7         | 240011          | REB240011      | VALVOLA DI CARICO 1VIA                   |
| 3      | 8         | 104056          |                | BOILER                                   |
| 3      | 9         | 143228          |                | TUBO ENTRATA ACQUA BOILER 8X9XL250       |

(\*) Ricambio consigliato.

| Pagina | Posizione | Codice ricambio | Vecchio codice | Descrizione                             |
|--------|-----------|-----------------|----------------|-----------------------------------------|
| 3      | 10        | 142051          | REB142051      | TROPPOPIENO                             |
| 3      | 11        | 121144          |                | FILTRO ASPIRAZIONE POMPA                |
| 3      | 12        | 429065          | REB429065      | GHIERA SCARICO E.35/40                  |
| 3      | 13        | 437079          | REB437079      | GUARNIZIONE CORPO INFERIORE             |
| 3      | 14        | 437082          | REB437082      | GUARNIZIONE TAPPO CHIUSURA              |
| 3      | 15        | 480054          | REB480054      | TAPPO DI CHIUSURA LAVAGGIO SUPERIORE 10 |
| 3      | 16        | 437078          | REB437078      | GUARNIZIONE DOSAT.E35/.RISC.SUP.        |
| 3      | 17        | 480087          | REB480087      | TAPPO CORPO GRUPPO INFER.               |
| 3      | 19        | 209037          |                | DOSATORE BRILLANTANTE                   |
| 3      | 21        | H.775601        |                | TUBO 4x6 CRISTAL BLUE PVC               |
| 3      | 22        | 143005          | SPG10          | TUBO IN GOMMA TELATA 5X12 NERO          |
| 3      | 23        | 121149          |                | FILTRO DOSATORE                         |
| 3      | 24        | 143120          | REB143120      | TUBO SCARICO M1.5 / D25                 |
| 3      | 25        | 999134          | REB999134      | GRUPPO POMPA LAVAGGIO                   |
| 3      | 26        | 999136          | REB999136      | GRUPPO POMPA LAVAGGIO                   |
| 3      | 27        | 143239          |                | TUBO CONDOTTA GIUNZIONE H-)COND.INF.    |
| 3      | 28        | 143236          |                | TUBO CONDOTTA VALVOLA-)DVGW             |
| 3      | 29        | 143237          |                | TUBO CONDOTTA DVGW-)BOILER              |
| 3      | 30        | 143266          |                | TUBETTO SIL.5X10 MP2NERO+V.I.(SEKO)     |
| 3      | 36        | 437080          |                | GUARNIZIONE                             |
| 4      | 1         | 143270          |                | TUBO CARICO 3/4G D.I.10 2MT             |
| 4      | 2         | 437041          | REB437041      | GUARNIZIONE 3/4                         |
| 4      | 3         | 240016          | DEV3S16        | ELETTROVALVOLA                          |
| 4      | 4         | 143241          |                | TUBO CONDOTTA VALVOLA 2V-)DEPURATORE... |
| 4      | 6         | 999288          |                | GRUPPO VALVOLA DEVIATRICE               |
| 4      | 7         | 117007          |                | ADDOLCITORE                             |
| 4      | 8         | 143248          |                | TUBO CONDOTTA BOILER->DEPURATORE        |
| 4      | 9         | 143264          |                | TUBO CONDOTTA SCAMBIATRICE->DEPUR.35-40 |
| 4      | 10        | 406998          | REB406998      | CONTENITORE SALE                        |
| 4      | 11        | 480005          | REB480005      | TAPPO DECALCIFICATORE                   |
| 4      | 12        | 456052          | REB456052      | guarnizione o-ring                      |
| 4      | 13        | 429011          | REB429011      | GHIERA PER BOCCIA SALE                  |

(\*) Ricambio consigliato.

| Pagina | Posizione | Codice ricambio | Vecchio codice | Descrizione                         |
|--------|-----------|-----------------|----------------|-------------------------------------|
| 4      | 14        | 437034          | REB437034      | GUARNIZIONE D68D81 S3 IN GOMMA      |
| 4      | 20        | 143004          | REB143004      | TUBO                                |
| 5      | 1         | 468165          | REB468165      | ATTACCO TUBO RISCACQUO SUPERIORE    |
| 5      | 4         | 437078          | REB437078      | GUARNIZIONE DOSAT.E35/.RISC.SUP.    |
| 5      | 5         | 429050          | REB429050      | GHIERA                              |
| 5      | 6         | 993031          | REB993031      | GRUPPO RISCACQUO SUPERIORE          |
| 5      | 7         | 106035          | REB106035      | BRACCIO RISCACQUO SINISTRO          |
| 5      | 8         | 106036          | REB106036      | BRACCIO RISCACQUO DESTRO            |
| 5      | 9         | 429008          | REB429008      | GHIERA DI GUIDA E FISSAGGIO         |
| 5      | 10        | 437008          | REB437008      | GUARNIZIONE PER RISCACQUO SUPERIORE |
| 5      | 11        | 325001          | REB325001      | PERNO PER LANCIA RISCACQUO SUPERIO- |
| 5      | 12        | 129002          | REB129002      | SUPPORTO LANCIA RISCACQUO SUPERIORE |
| 5      | 13        | 140007          | REB140007      | SPRUZZATORE DI RISCACQUO PER LAVA-  |
| 5      | 14        | 429006          | REB429006      | GHIERA PER SPRUZZATORE DI RISCACQUO |
| 5      | 15        | 80700           |                | PERNO BRACCIO RISCACQUO             |
| 5      | 16        | 993067          |                | NON A LISTINO                       |
| 5      | 17        | 926132          |                | TAPPO PL.X BRACCIO DI RISC.(DWT312) |
| 5      | 18        | 456060          |                | guarnizione o-ring                  |
| 5      | 19        | 140036          |                | SPRUZZO RISCACQUO                   |
| 5      | 20        | 69632           |                | CORPO BRACCIO                       |
| 5      | 21        | 990121          |                | GRUPPO LAVAGGIO                     |
| 5      | 23        | 417129          |                | BUSSOLA FILETTATA BRACCI LAV /RIC   |
| 5      | 24        | 325102          |                | PERNO BRACCIO LAVAGGIO INFERIORE    |
| 5      | 25        | 199052          | REB199052      | DISCO PARZIALIZZATORE ACQUA         |
| 5      | 26        | 303018          | REB303018      | ANELLO DI TENUTA E SCORRIMENTO CL.3 |
| 5      | 27        | 115110          | REB115110      | COLLETTORE CENTRALE                 |
| 5      | 28        | 456061          | REB456061      | guarnizione o-ring                  |
| 5      | 29        | 478056          | REB478056      | SUPPORTO PERNO LANCIA LAVAGGIO      |
| 5      | 30        | 111023          | REB111023      | GRUPPO INFERIORE PER LAVABICCHIERI  |
| 5      | 31        | 456019          | REB456019      | guarnizione o-ring                  |
| 5      | 32        | 456006          | REB456006      | guarnizione o-ring                  |
| 5      | 33        | 417104          | REB417104      | DADO IN OTTONE (PER LAVABICCHIERI)  |

(\*) Ricambio consigliato.

| Pagina | Posizione | Codice ricambio | Vecchio codice | Descrizione                            |
|--------|-----------|-----------------|----------------|----------------------------------------|
| 5      | 35        | 143239          |                | TUBO CONDOTTA GIUNZIONE H-)COND.INF.   |
| 5      | 36        | 437117          |                | RONDELLA IN TEFLON                     |
| 5      | 37        | 80697           |                | GHIERA ULTRA RINSE M10 INOX            |
| 5      | 38        | 456019          | REB456019      | guarnizione o-ring                     |
| 5      | 40        | 308031          |                | GHIERA BOCCOLA BRACCIO LAVAGGIO        |
| 6      | 1         | 206010          | REB206010      | CONDENSATORE                           |
| 6      | 2         | 314009          | REB314009      | CUSCINETTO PER POMPA DI LAVAGGIO       |
| 6      | 3         | 315024          |                | FLANGIA E35/40 T176-177 W180/210       |
| 6      | 4         | 456074          |                | O-RING                                 |
| 6      | 5         | 141007          | REB141007      | TENUTA MECCANICA PER POMPA DI LAVAGGIO |
| 6      | 6         | 124048          | REB124048      | GIRANTE ELETTROPOMPA                   |
| 6      | 7         | 124050          |                | GIRANTE POMPA 60HZ E35 T176            |