

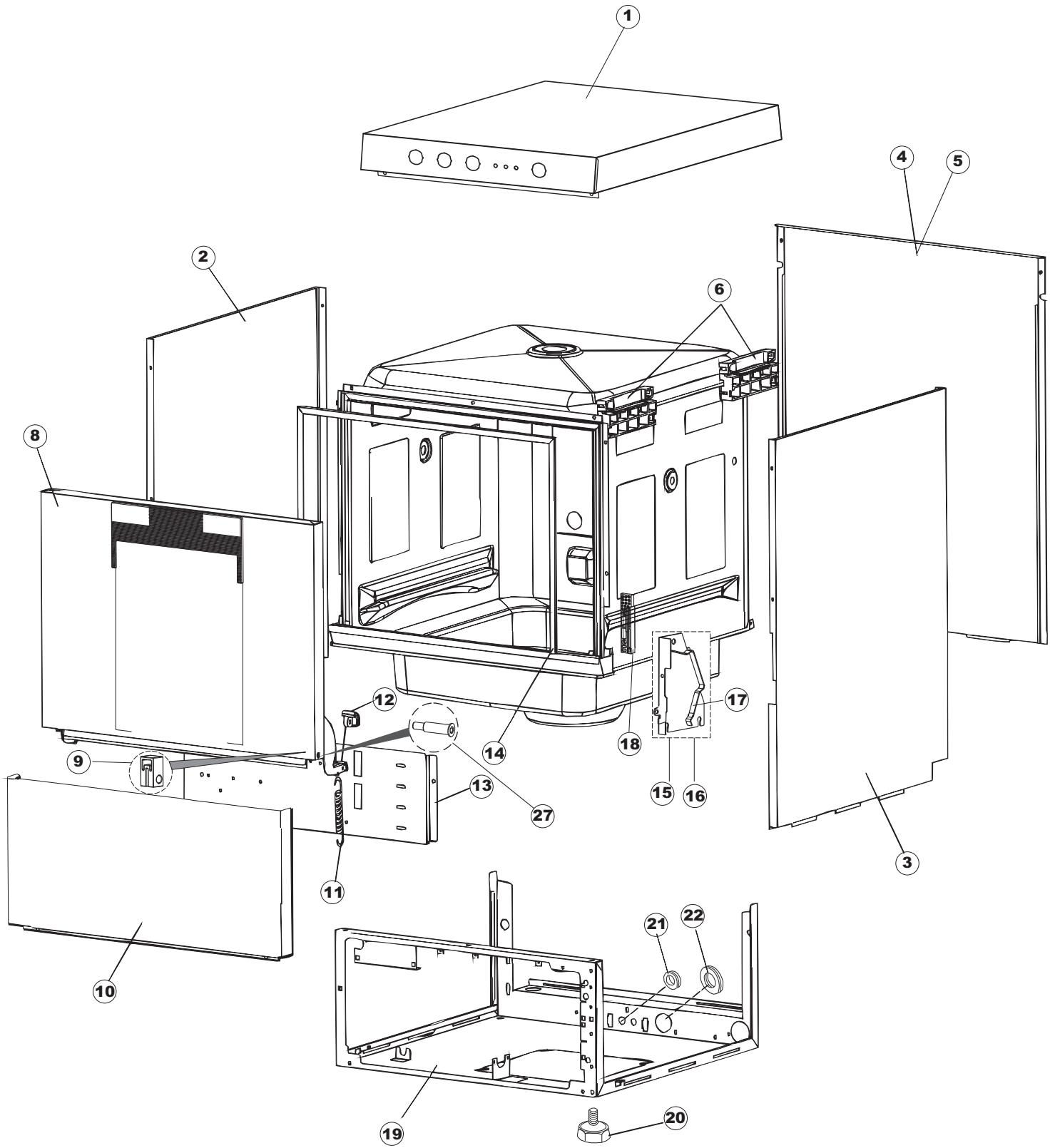
# COLGED

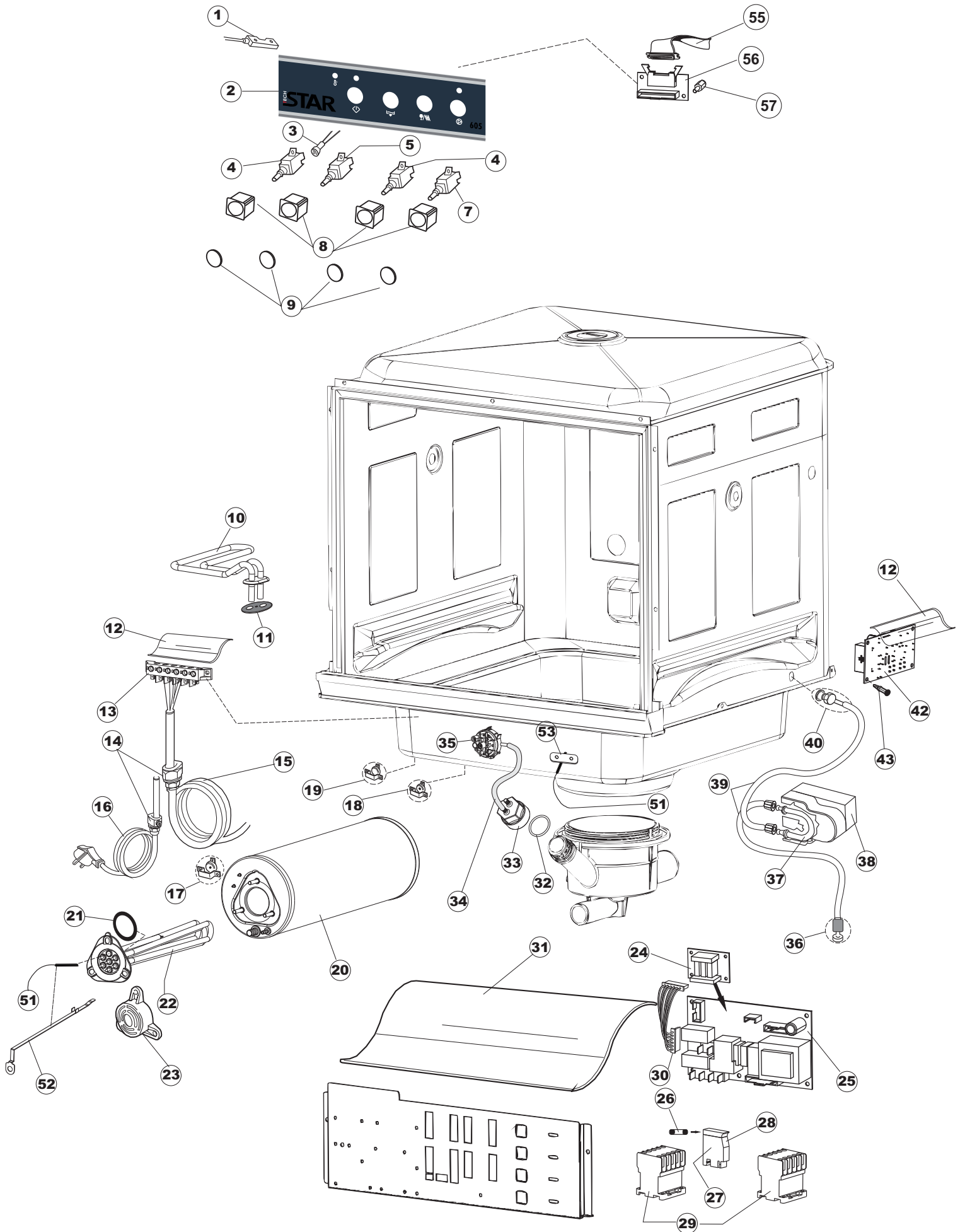
**SPARE PARTS CATALOGUE  
ERSATZTEILKATALOG  
CATALOGUE PIECES DETACHEES  
CATALOGO PARTI RICAMBIO  
CATALOGO DE PIEZAS DE RECAMBIO  
CATALOGO PEÇAS DE REPOSIÇÃO**

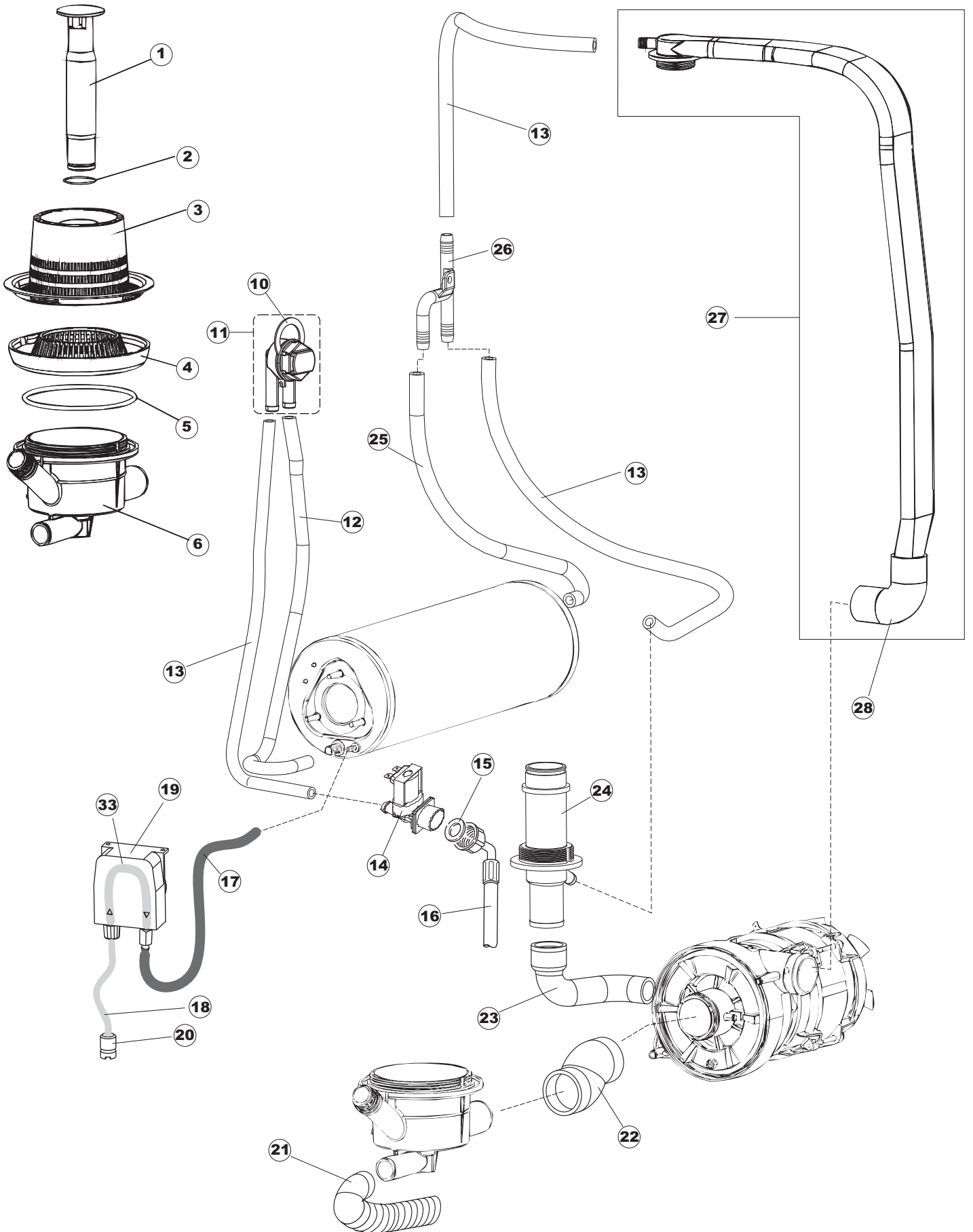
## Startech-605

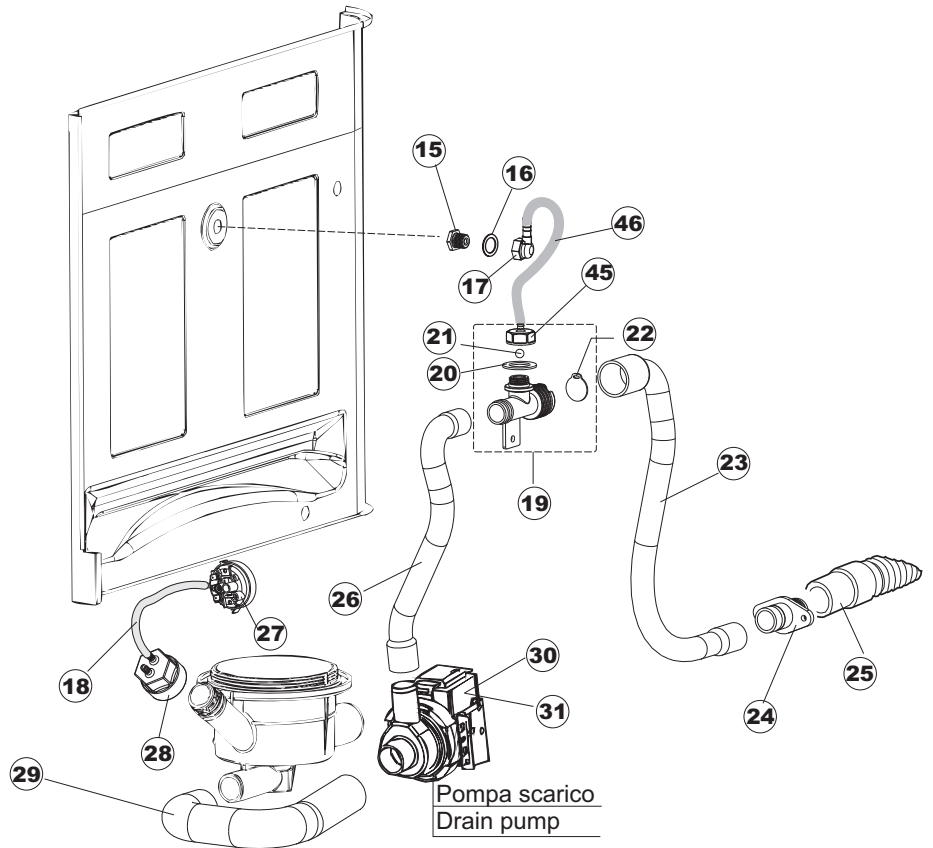
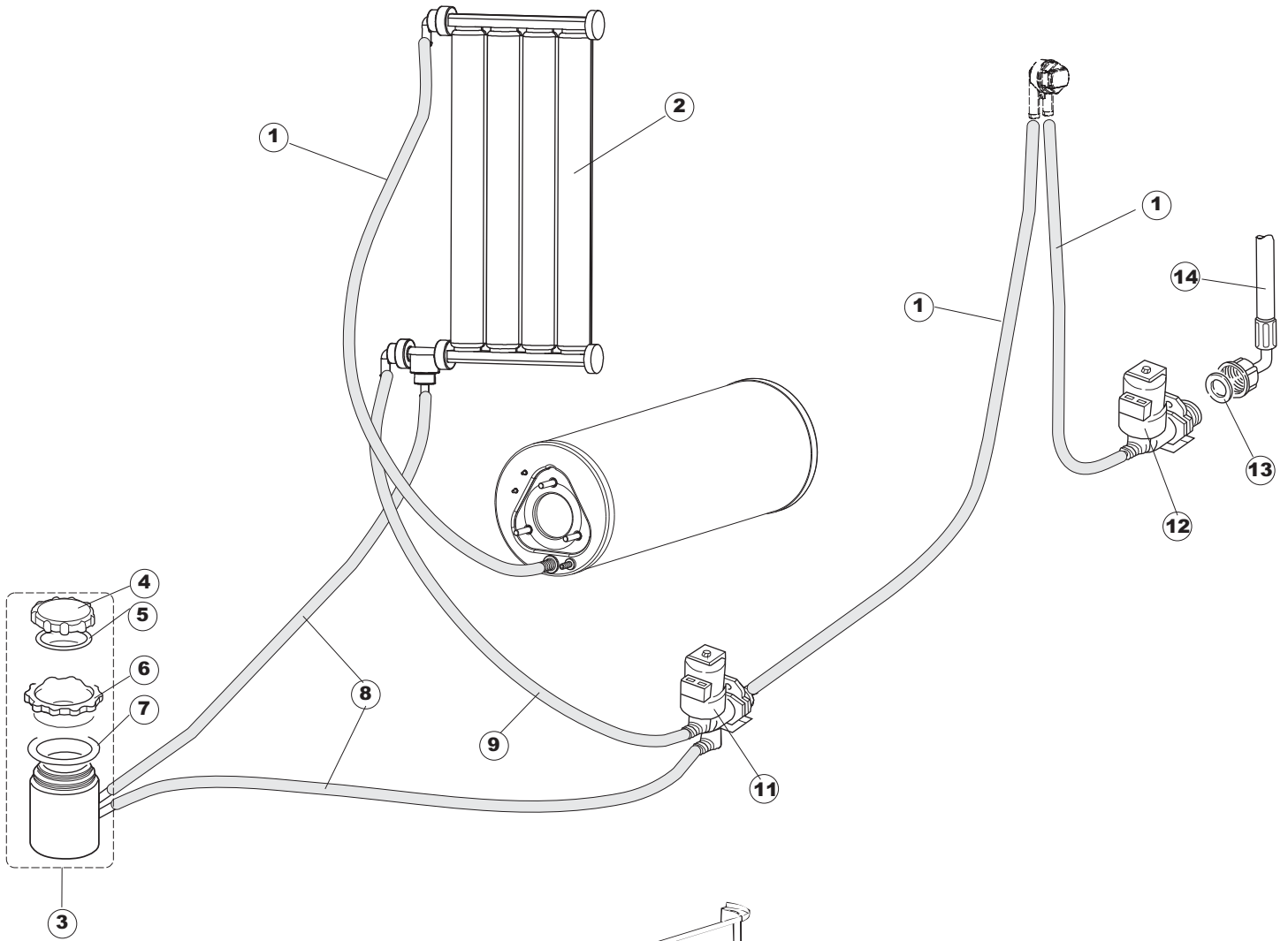
08-01-2015

# 1

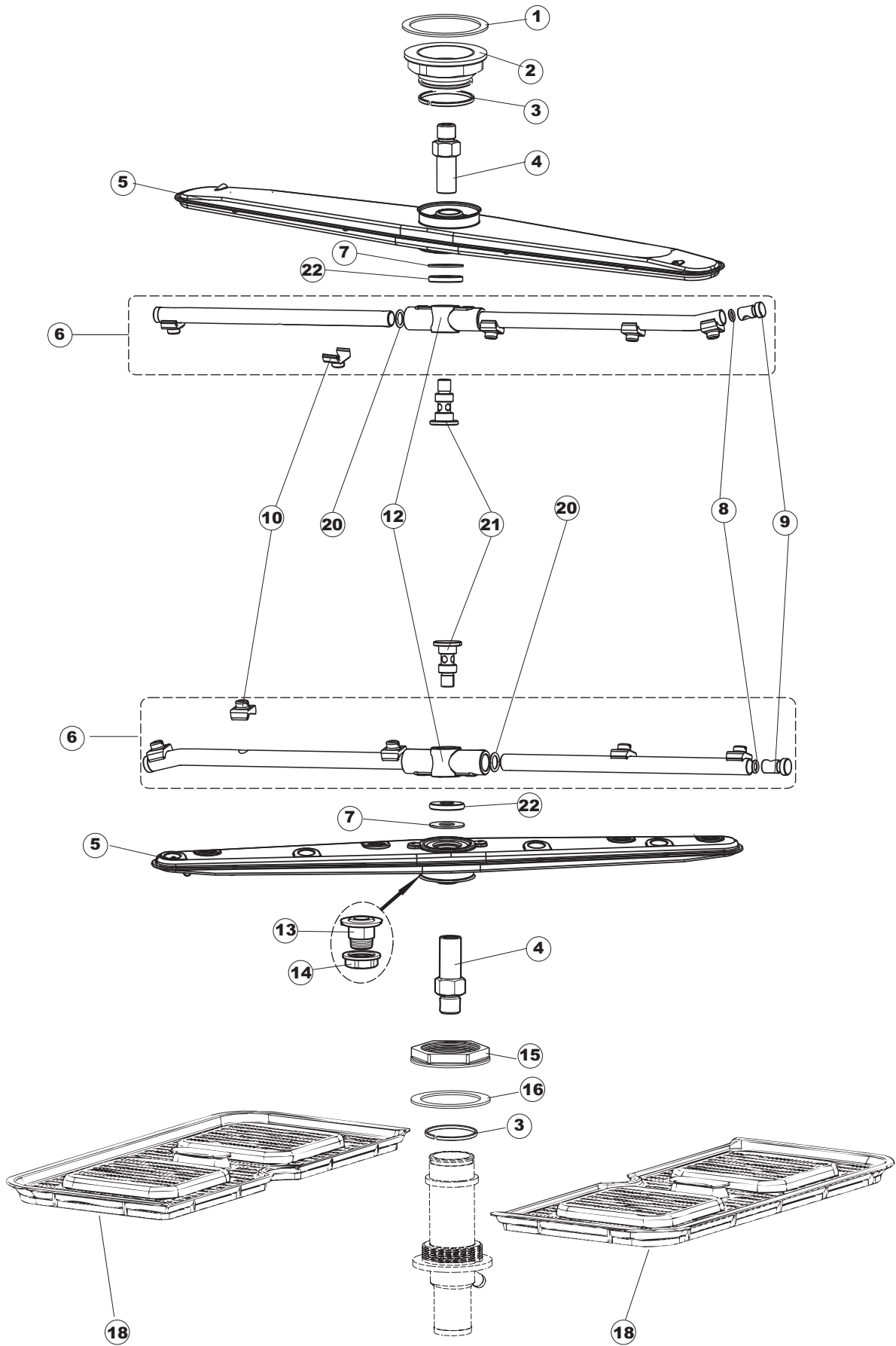








# 5



# 6



(\*) Ricambio consigliato.

| Pagina | Posizione | Codice ricambio | Vecchio codice | Descrizione                            |
|--------|-----------|-----------------|----------------|--|
| 1      | 1         | 004282          |                | PANNELLO SUPERIORE                     |
| 1      | 2         | 021116          |                | PANNELLO LATERALE SINISTRO             |
| 1      | 3         | 021115          |                | PANNELLO LATERALE DESTRO               |
| 1      | 4         | 022146          |                | PANNELLO POSTERIORE                    |
| 1      | 5         | 022147          |                | PANNELLO POSTERIORE                    |
| 1      | 6         | 035083          |                | STAFFA DI SUPPORTO PANNELLI            |
| 1      | 8         | 029554          |                | SPORTELLO                              |
| 1      | 9         | 310013          |                | BLOCCHETTO CENTR.CERNIERE-PERNO        |
| 1      | 10        | 012318          |                | PANNELLO ANTERIORE                     |
| 1      | 11        | 449063          |                | MOLLA BILANCIAMENTO PORTA              |
| 1      | 12        | 307014          |                | BATTUTA X MOLLA BILANC.E CHIUSURA      |
| 1      | 13        | 035081          |                | STAFFA DI SUPPORTO                     |
| 1      | 14        | 437103          |                | GUARNIZIONE PORTA                      |
| 1      | 15        | 999259          |                | GRUPPO STAFFA+MOLLA SAGOM.DX.PORTA     |
| 1      | 16        | 999260          |                | GRUPPO STAFFA+MOLLA SAGOM.SX.PORTA     |
| 1      | 17        | 449058          |                | MOLLA APERTURA/CHIUSURA PORTA          |
| 1      | 18        | 307015          |                | BATTUTA ASTA PORTA LA50                |
| 1      | 19        | 040119          |                | BASE TELAIO LA50                       |
| 1      | 20        | 461019          | REB461019      | PIEDINO ESAGONALE REGOLABILE PER LAVA- |
| 1      | 21        | 459006          | REB459006      | PASSACAVO D INT 9 D EST 16             |
| 1      | 22        | 459004          | REB459004      | PASSACAVO PER POMPA DI SCARICO         |
| 1      | 27        | 304028          |                | PERNO ROTAZIONE PORTA LA50             |
| 2      | 1         | 80871           |                | MICRO MAGNETICO                        |
| 2      | 2         | 026669          |                | INTERFACCIA ADESIVA DI CONTROLLO       |
| 2      | 3         | 216032          |                | LAMPADA LED SPIA COLORE GIALLO(12V DC) |
| 2      | 4         | 208011          | REB208011      | DEVIATORE BIPOLARE                     |
| 2      | 5         | 226095          | REB226095      | PULSANTE DOPPIO CONTATTO               |
| 2      | 8         | 226126          |                | CORPO PULSANTE                         |
| 2      | 9         | 227064          |                | TASTO GOFRATO GRIGIO SERIE D25         |
| 2      | 10        | 230118          |                | RESISTENZA VASCA 2100W-230V            |
| 2      | 11        | 437086          | REB437086      | GUARNIZIONE RESISTENZA VASCA           |
| 2      | 12        | 214088          |                | TENDINA PVC PROTEZIONE CABLAGGIO       |



(\*) Ricambio consigliato.

| Pagina | Posizione | Codice ricambio | Vecchio codice | Descrizione                              |
|--------|-----------|-----------------|----------------|--|
| 2      | 13        | 220011          | REB220011      | MORSETTIERA                              |
| 2      | 14        | 459005          | REB459005      | SERRACAVO                                |
| 2      | 15        | H.374339-2      |                | CAVO MACCHINA H07RN-F 5X2.5X2.5MT        |
| 2      | 16        | 299040          | REB299040      | SPINA SCHUKO 90° CABL. 1=2,5MT           |
| 2      | 17        | 236047          | REB236047      | TERMOSTATO 95°C                          |
| 2      | 18        | 236052          |                | TERMOSTATO 90°+/-3°C                     |
| 2      | 19        | 236047          | REB236047      | TERMOSTATO 95°C                          |
| 2      | 20        | 104060          |                | BOILER                                   |
| 2      | 21        | 456002          | REB456002      | guarnizione o-ring                       |
| 2      | 22        | 230111          |                | RESIST.B.4900W/230-400V                  |
| 2      | 23        | 69870           |                | PROTEZIONE RESISTENZA BOILER             |
| 2      | 24        | 215036          |                | SCHEDE ELETTRONICA                       |
| 2      | 25        | 215034-3        |                | SCHEDE ELETTRONICA                       |
| 2      | 26        | 228010          |                | FUSIBILE 5X20 T4A RITARDATO 250V         |
| 2      | 27        | 210011          |                | PIASTRINA TERMINALE SFR/PT CABUR         |
| 2      | 28        | 210010          |                | PORTAFUSIBILE AWG-SFR4(UL)CABUR          |
| 2      | 29        | 229042          |                | CONTATTO AUSILIARIO                      |
| 2      | 30        | 203424          |                | CABLAGGIO                                |
| 2      | 31        | 214108          |                | TENDINA PVC PROTEZIONE CABLAGGIO         |
| 2      | 32        | 456073          |                | O-RING                                   |
| 2      | 33        | 107013          |                | TRAPPOLA ARIA                            |
| 2      | 34        | 143235          |                | TUBO 4x7 SILICONE TRASPARENTE CRP        |
| 2      | 35        | 224025          |                | PRESSOSTATO 125/106                      |
| 2      | 36        | 121993          |                | GRUPPO FILTRO+ZAVORRA DOSATORE           |
| 2      | 37        | 143267          |                | TUBETTO SANTOPRENE 6X10 RACCORDI +GHIERE |
| 2      | 38        | 209038          |                | DOSATORE DETERGENTE                      |
| 2      | 39        | 143194          | REB143194      | TUBO 4x6 CRISTAL TRASPARENTE             |
| 2      | 40        | 999348          |                | GRUPPO RACCORDO INIEZIONE DETERGENTE     |
| 2      | 42        | 215039          |                | SCHEDE ELETTRONICA SOFT-START            |
| 2      | 43        | 461028          |                | PIEDINO PLAST.SCHEDA 5309AA00XS          |
| 2      | 51        | 231016          |                | SONDA TEMPERATURA                        |
| 2      | 52        | 69871           |                | PORTASONDA                               |

(\*) Ricambio consigliato.

| Pagina | Posizione | Codice ricambio | Vecchio codice | Descrizione                        |
|--------|-----------|-----------------|----------------|------------------------------------|
| 2      | 53        | 028105          |                | PIASTRINA FERMA SONDA              |
| 2      | 55        | 211013          |                | CAVO FLAT GET50 LA50(2,30MT)       |
| 2      | 56        | 215037          |                | SCHEDA INTERFACCIA MECCANICA       |
| 2      | 57        | 419040          |                | DISTANZIALI SCHEDA                 |
| 3      | 1         | 142058          |                | TROPPOPIENO                        |
| 3      | 2         | 456081          |                | guarnizione o-ring                 |
| 3      | 3         | 121120          |                | FILTRO VASCA                       |
| 3      | 4         | 429072          |                | GHIERA                             |
| 3      | 5         | 456076          |                | O-RING                             |
| 3      | 6         | 136028          |                | CORPO ASPIRAZIONE E SCARICO        |
| 3      | 10        | 437080          |                | GUARNIZIONE                        |
| 3      | 11        | 144030          |                | GRUPPO VALVOLA NON RITORNO         |
| 3      | 12        | 127091          |                | MANICOTTO CARICAMENTO BOILER       |
| 3      | 13        | 143004          | REB143004      | TUBO                               |
| 3      | 14        | 240011          | REB240011      | VALVOLA DI CARICO 1VIA             |
| 3      | 15        | 437041          | REB437041      | GUARNIZIONE 3/4                    |
| 3      | 16        | 143270          |                | TUBO CARICO 3/4G D.I.10 2MT        |
| 3      | 17        | 143005          | SPG10          | TUBO IN GOMMA TELATA 5X12 NERO     |
| 3      | 18        | H.775601        |                | TUBO 4x6 CRISTAL BLUE PVC          |
| 3      | 19        | 209037          |                | DOSATORE BRILLANTANTE              |
| 3      | 20        | 121993          |                | GRUPPO FILTRO+ZAVORRA DOSATORE     |
| 3      | 21        | 143252          |                | TUBO SCARICO LA50                  |
| 3      | 22        | 127082          |                | MANICOTTO MANDATA LAVAGGIO         |
| 3      | 23        | 127085          |                | MANICOTTO MANDATA LAVAGGIO         |
| 3      | 24        | 115143          |                | COLLETORE LAVAGGIO                 |
| 3      | 25        | 127090          |                | MANICOTTO MANDATA BOILER           |
| 3      | 26        | 143268          |                | GIUNZIONE A "Y" DI RISCACQUO       |
| 3      | 27        | 115140          |                | COLLETORE                          |
| 3      | 28        | 127084          |                | MANICOTTO MANDATA SUP.LA50         |
| 3      | 33        | 143266          |                | TUBETTO SIL.5X10 MP2NERO+V.I(SEKO) |
| 4      | 1         | 143004          | REB143004      | TUBO                               |
| 4      | 2         | 117007          |                | ADDOLCITORE                        |

(\*) Ricambio consigliato.

| Pagina | Posizione | Codice ricambio | Vecchio codice | Descrizione                            |
|--------|-----------|-----------------|----------------|--|
| 4      | 3         | 406998          | REB406998      | CONTENITORE SALE                       |
| 4      | 4         | 480005          | REB480005      | TAPPO DECALCIFICATORE                  |
| 4      | 5         | 456052          | REB456052      | guarnizione o-ring                     |
| 4      | 6         | 429011          | REB429011      | GHIERA PER BOCCIA SALE                 |
| 4      | 7         | 437034          | REB437034      | GUARNIZIONE D68D81 S3 IN GOMMA         |
| 4      | 8         | 127098          |                | MANICOTTO SFIATO BOILER                |
| 4      | 9         | 127099          |                | MANICOTTO                              |
| 4      | 11        | 999288          |                | GRUPPO VALVOLA DEVIATRICE              |
| 4      | 12        | 240016          | DEV3S16        | ELETTROVALVOLA                         |
| 4      | 13        | 437041          | REB437041      | GUARNIZIONE 3/4                        |
| 4      | 14        | 143270          |                | TUBO CARICO 3/4G D.I.10 2MT            |
| 4      | 15        | 429075          |                | GHIERA SFIATO                          |
| 4      | 16        | 437078          | REB437078      | GUARNIZIONE DOSAT.E35/.RISC.SUP.       |
| 4      | 17        | 468165          | REB468165      | ATTACCO TUBO RISCACQUO SUPERIORE       |
| 4      | 18        | 143235          |                | TUBO 4x7 SILICONE TRASPARENTE CRP      |
| 4      | 19        | 144991          |                | VALVOLA DI SFIATO                      |
| 4      | 20        | 437083          |                | GUARNIZIONE GOMMA D32D19.5S1.5         |
| 4      | 21        | 476008          |                | SFERA.VALVOLA.LA50.HOST.D=5/16"        |
| 4      | 22        | 499092          |                | MEMBRANA VALVOLA SFIATO PS LA50        |
| 4      | 23        | 127093          |                | MANICOTTO VALVOLA SFIATO               |
| 4      | 24        | 468152          | REB468152      | RACCORDO DI SCARICO                    |
| 4      | 25        | 143137          | REB143137      | TUBO SCARICO D18 TERM.LE CURVO         |
| 4      | 26        | 127092          |                | MANICOTTO POMPA SCARICO VALVOLA SFIATO |
| 4      | 27        | 224023          |                | PRESSOSTATO 165/140                    |
| 4      | 28        | 107014          |                | TRAPPOLA ARIA                          |
| 4      | 29        | 127087          |                | MANICOTTO POMPA DI SCARICO             |
| 4      | 30        | 130177          |                | POMPA DI SCARICO 50HZ                  |
| 4      | 31        | 130181          |                | POMPA DI SCARICO 60 HZ                 |
| 4      | 45        | 468205          |                | RACCORDO VALVOLA SFIATO                |
| 4      | 46        | H.775611-001    |                | TUBO PVC CRISTALLO 10X14               |
| 5      | 1         | 437113          |                | GUARNIZIONE CORPO INFER.LA40-50        |
| 5      | 2         | 429069          | REB429069      | GHIERA COND.CENTRALE X5                |

(\*) Ricambio consigliato.

| Pagina | Posizione | Codice ricambio | Vecchio codice | Descrizione                              |
|--------|-----------|-----------------|----------------|--|
| 5      | 3         | 303040          |                | ANELLO DI TENUTA LAVAGGIO                |
| 5      | 4         | 325070          |                | PROLUNGA PERNO RISC.SUP.X5               |
| 5      | 5         | 80345           |                | GRUPPO LANCIA LAVAGGIO                   |
| 5      | 6         | 993069          |                | GRUPPO RISCIAQUO SUPERIORE               |
| 5      | 7         | 437117          |                | RONDELLA IN TEFLON                       |
| 5      | 8         | 456060          |                | guarnizione o-ring                       |
| 5      | 9         | 926132          |                | TAPPO PL.X BRACCIO DI RISC.(DWT312)      |
| 5      | 10        | 140036          |                | SPRUZZO RISCIAQUO                        |
| 5      | 12        | 69632           |                | CORPO BRACCIO                            |
| 5      | 13        | 437117          |                | RONDELLA IN TEFLON                       |
| 5      | 13        | 437117          |                | RONDELLA IN TEFLON                       |
| 5      | 13        | 437117          |                | RONDELLA IN TEFLON                       |
| 5      | 14        | 308031          |                | GHIERA BOCCOLA BRACCIO LAVAGGIO          |
| 5      | 15        | 429073          |                | GHIERA                                   |
| 5      | 16        | 437102          |                | GUARNIZIONE CONDOTTO INFER.LA50          |
| 5      | 18        | 121121          |                | FILTRO VASCA INOX INTEGRALE LA50 CPL.    |
| 5      | 20        | 456019          | REB456019      | guarnizione o-ring                       |
| 5      | 21        | 80700           |                | PERNO BRACCIO RISCIAQUO                  |
| 5      | 22        | 80697           |                | GHIERA ULTRA RINSE M10 INOX              |
| 6      | 1         | 130977          |                | GRUPPO POMPA LAVAGGIO (130174)LA500 50HZ |
| 6      | 2         | 130976          |                | GRUPPO POMPA LAVAGGIO (130185)LA500 60HZ |
| 6      | 3         | 335015          |                | VENTOLA POMPA 2400                       |
| 6      | 4         | 206002          | REB206002      | CONDENSATORE                             |
| 6      | 6         | 141008          |                | TENUTA MECC.FISSA POMPA(0146R)           |
| 6      | 7         | 141009          |                | TENUTA MECC.ROTANTE POMPA(0142R)         |
| 6      | 8         | 124057          |                | GIRANTE ELETTROPOMPA                     |
| 6      | 9         | 124060          |                | GIRANTE ELETTROPOMPA                     |
| 6      | 10        | 456078          |                | O-RING                                   |
| 6      | 11        | 480159          |                | TAPPO CHIOCCIOLA POMPA(2434R)            |
| 6      | 12        | 429074          |                | GHIERA                                   |
| 6      | 13        | 486242          |                | VITE 3.5X13 TBC UNI6954(0062R)           |
| 6      | 14        | 116032          |                | CHIOCCIOLA ELETTROPOMPA                  |