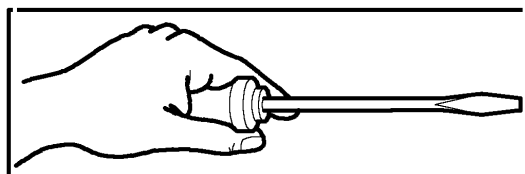


S 59
S 58S



S 59 - S 58S

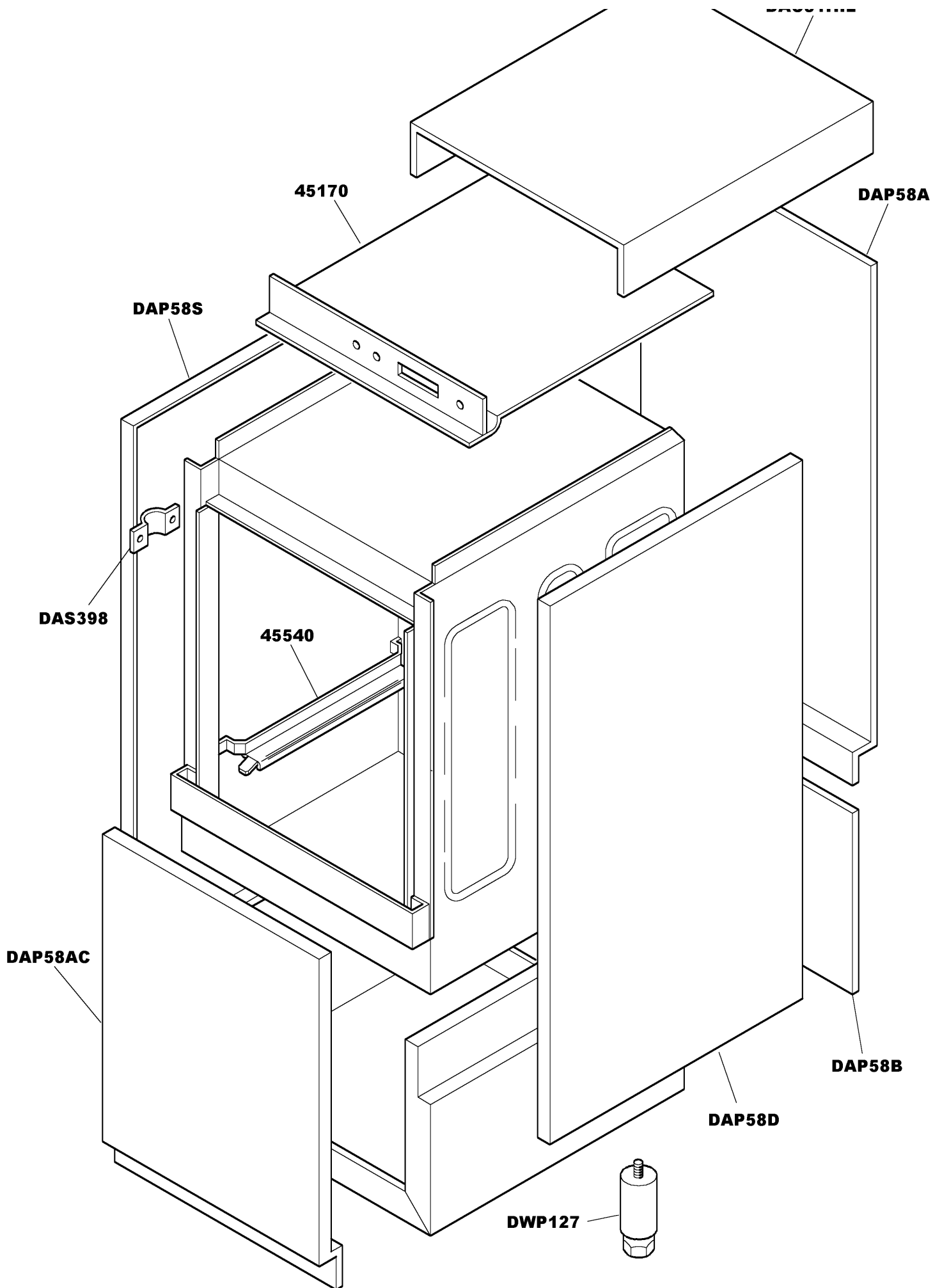
Tav. 1 - Carrozzeria
Tav. 2 - Sportello
Tav. 3 - Impianto elettrico (S 58S)
Tav. 3A - Impianto elettrico (S 59)
Tav. 4 - Componenti in vasca
Tav. 5 - Alimentazione - Gr. lavaggio
Tav. 6 - Lance lavaggio - Risciacquo
Tav. 7 - Pompa lavaggio (S 58S)
Tav. 7A - Pompa lavaggio (S 59)
Tav. 7B - Pompa riscacquo

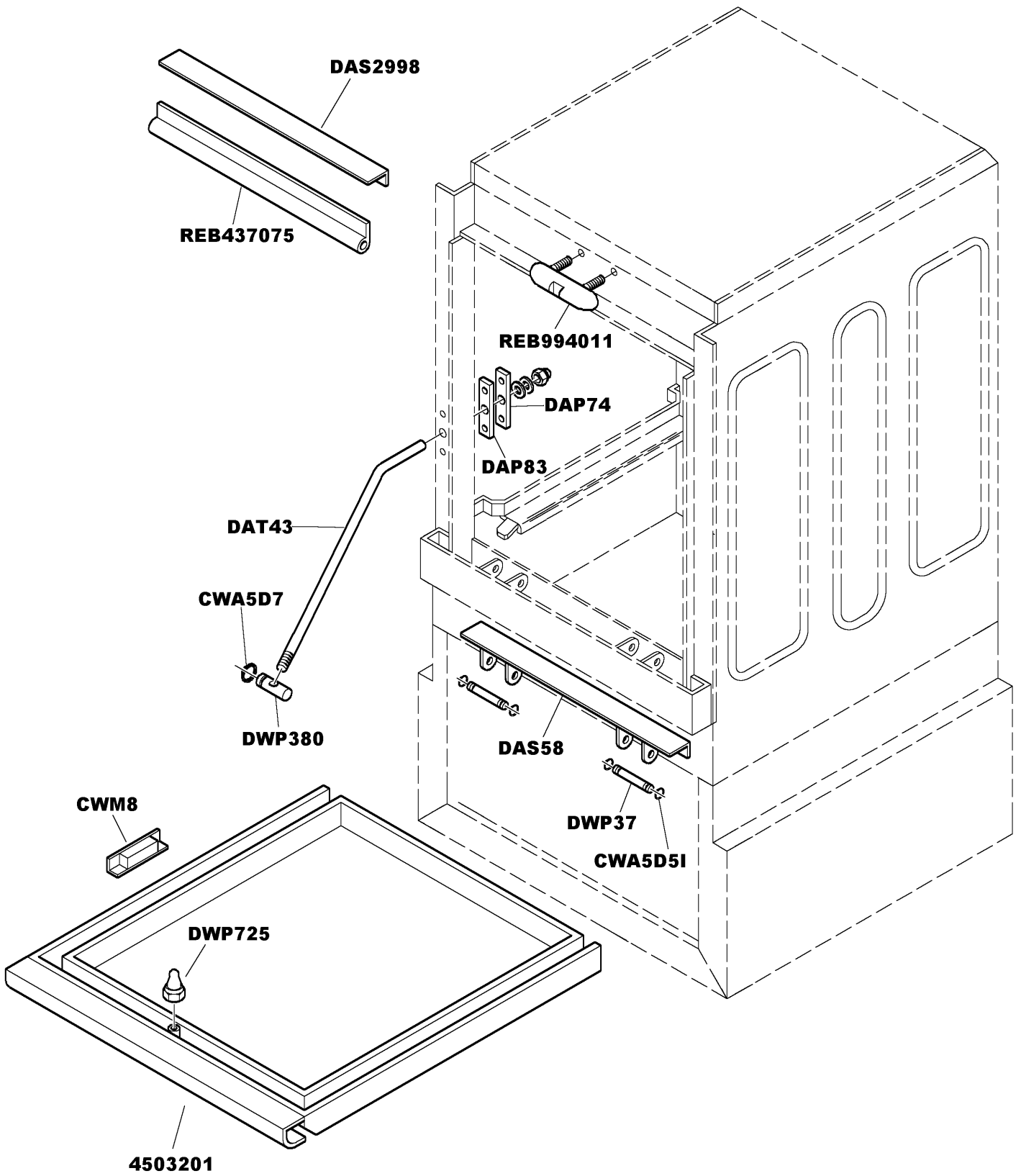
Tab. 1 - Machine body
Tab. 2 - Lid
Tab. 3 - Electrical components (S 58S)
Tab. 3A - Electrical components (S 59)
Tab. 4 - Components in the tank
Tab. 5 - Feed - Washing
Tab. 6 - Wash arms - Rinsing
Tab. 7 - Wash pump (S 58S)
Tab. 7A - Wash pump (S 59)
Tab. 7B - Rinse cycle pump

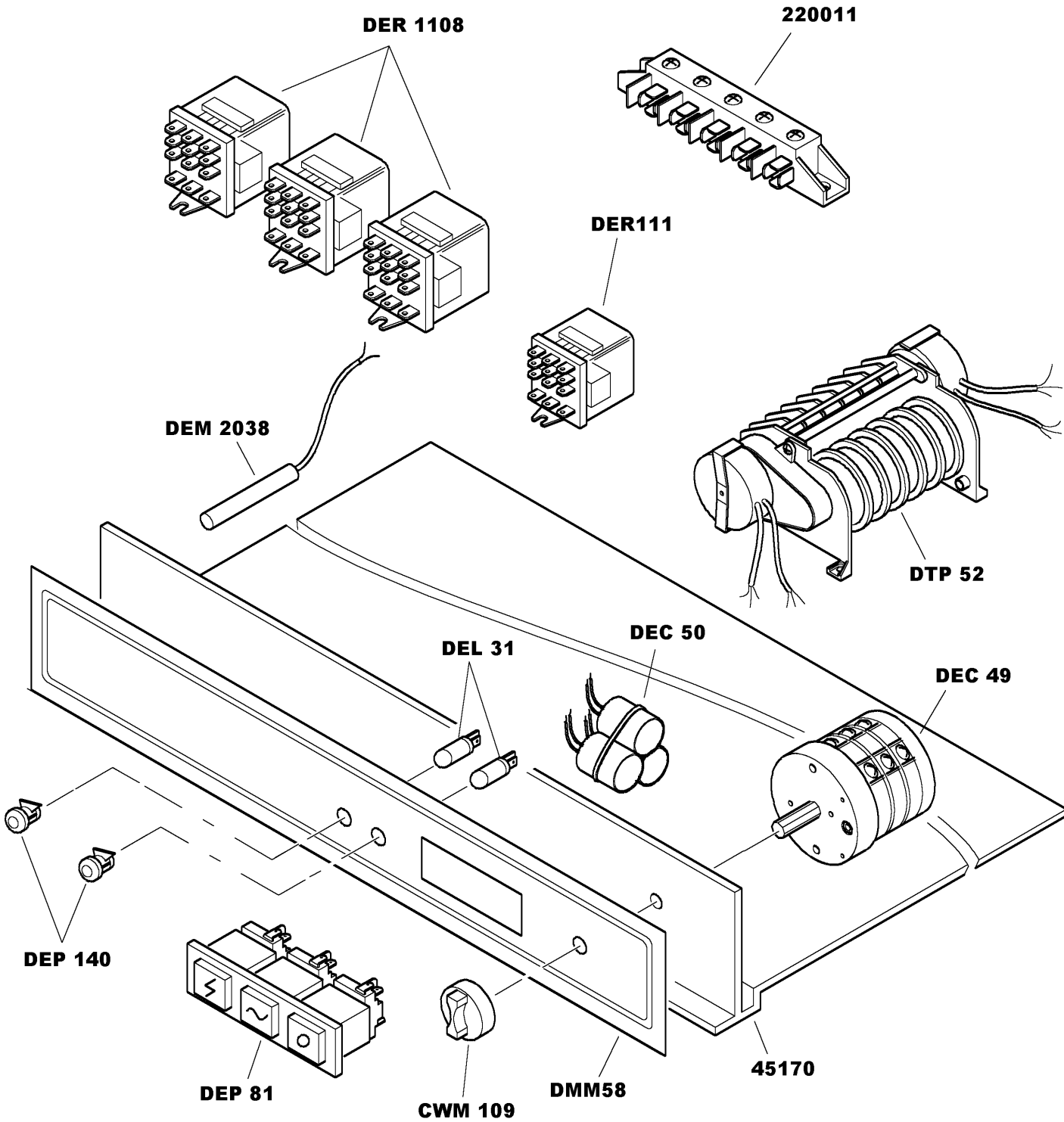
Tab. 1 - Carroceria
Tab. 2 - Registro
Tab. 3 - Instalación eléctrica (S 58S)
Tab. 3A - Instalación eléctrica (S 59)
Tab. 4 - Componentes en cuba
Tab. 5 - Alimentación - Lavado
Tab. 6 - Lances lavages
Tab. 7 - Bomba lavado (S 58S)
Tab. 7A - Bomba lavado (S 59)
Tab. 7B - Bomba enjuague

Tab. 1 - Carrosserie
Tab. 2 - Abattant
Tab. 3 - Installation électrique (S 58S)
Tab. 3A - Installation électrique (S 59)
Tab. 4 - Composants de cuve
Tab. 5 - Alimentation - Lavage
Tab. 6 - Rampes de lavages
Tab. 7 - Pompe lavage (S 58S)
Tab. 7A - Pompe lavage (S 59)
Tab. 7B - Pompes rinçage

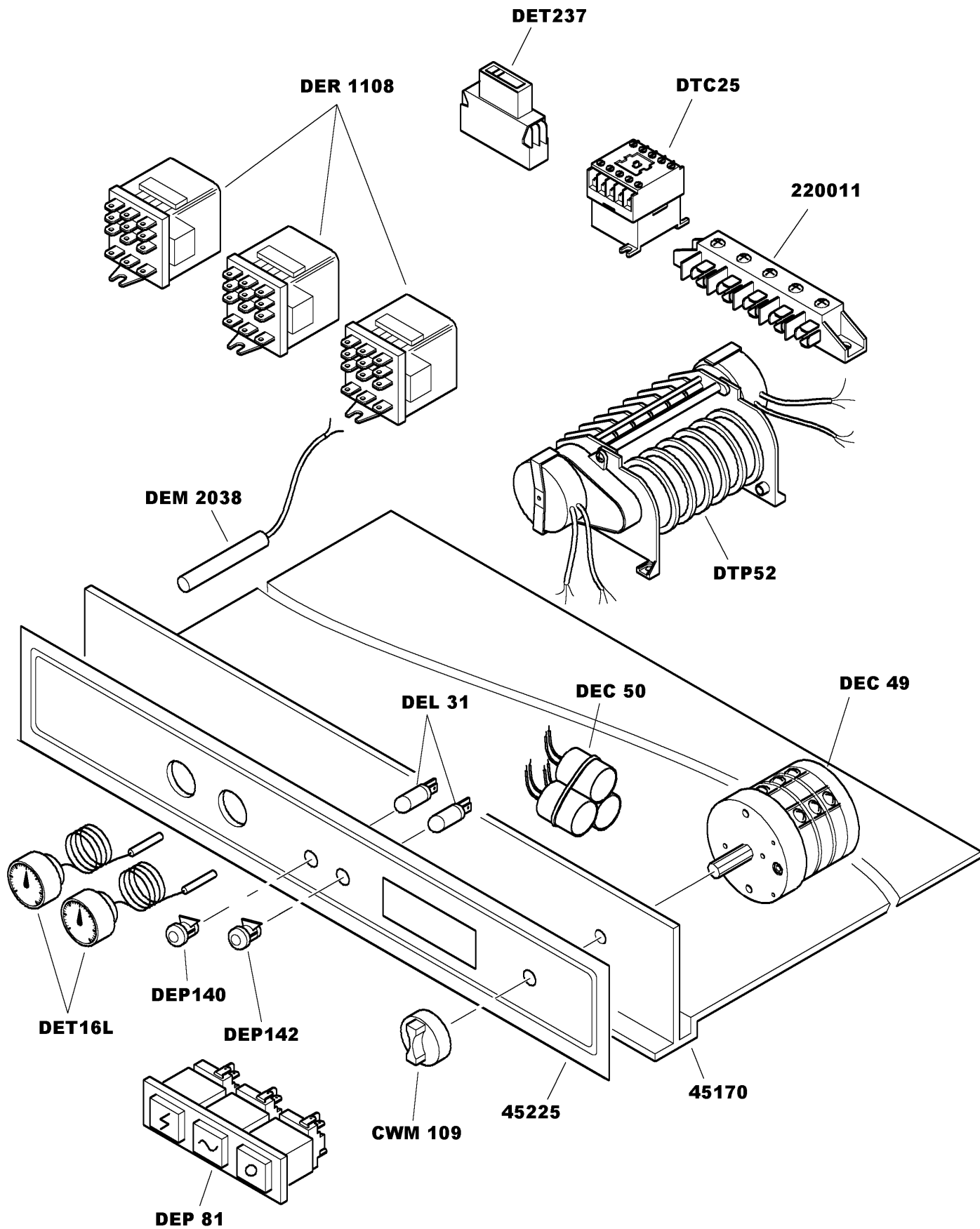
Taf. 1 - Verkleidung
Taf. 2 - Flügel
Taf. 3 - Elektrische Anlage (S 58S)
Taf. 3A - Elektrische Anlage (S 59)
Taf. 4 - Bauteile im Waschtank
Taf. 5 - Wasser Versorgung - Spülung
Taf. 6 - Spuelarme
Taf. 7 - Spülpumpe (S 58S)
Taf. 7A - Spülpumpe (S 59)
Taf. 7B - Spülpumpe - Klarspülung

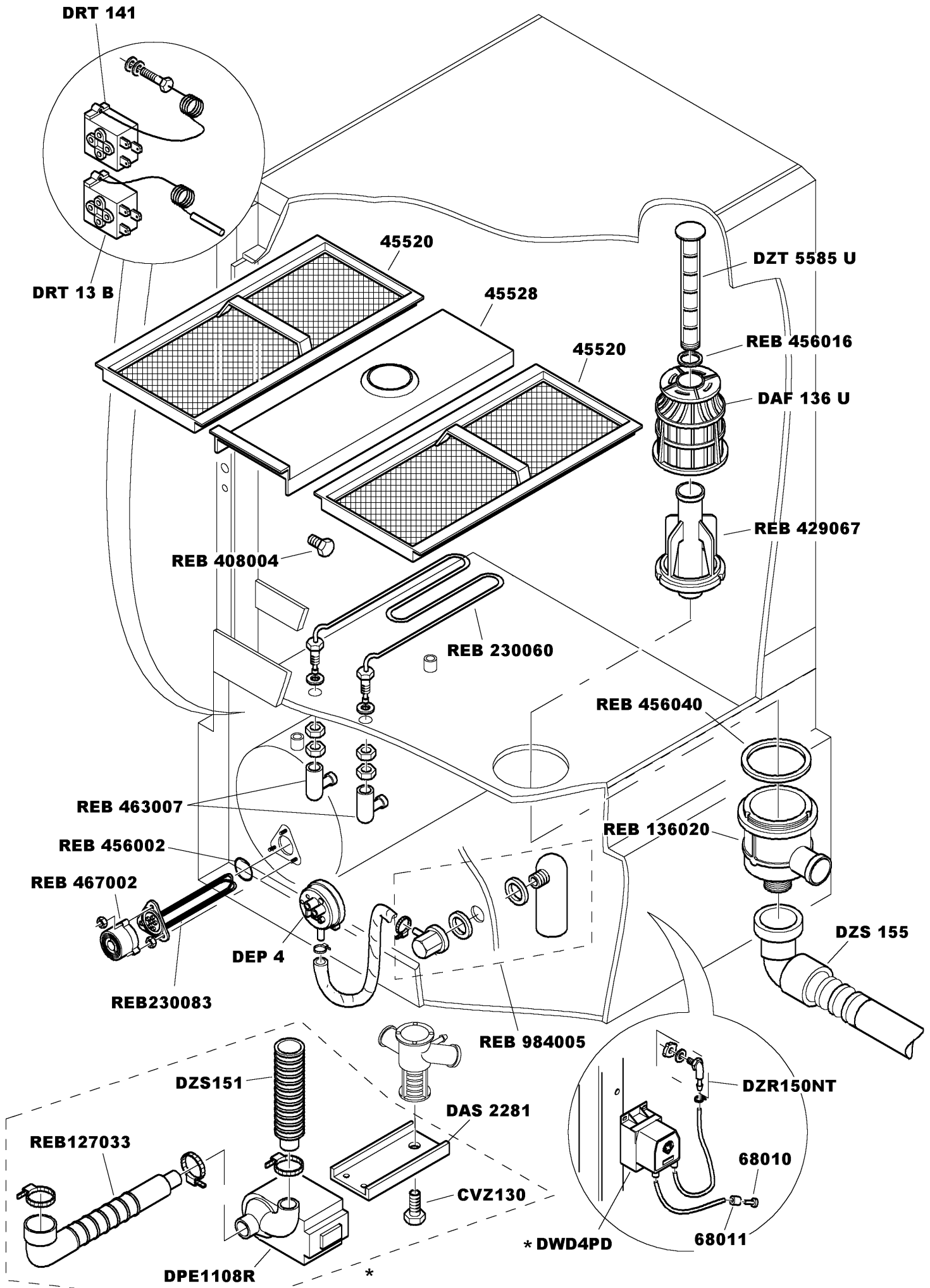




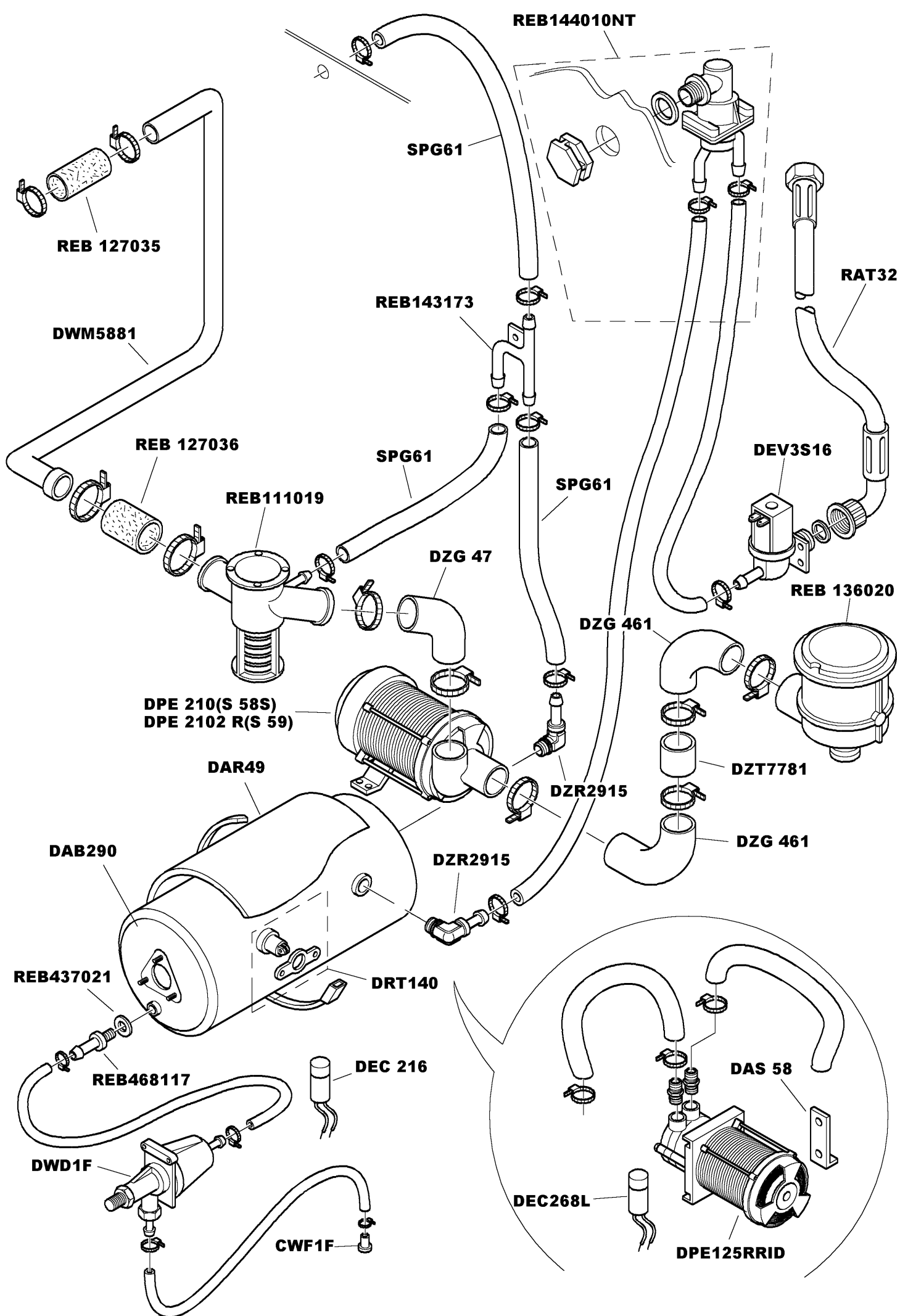


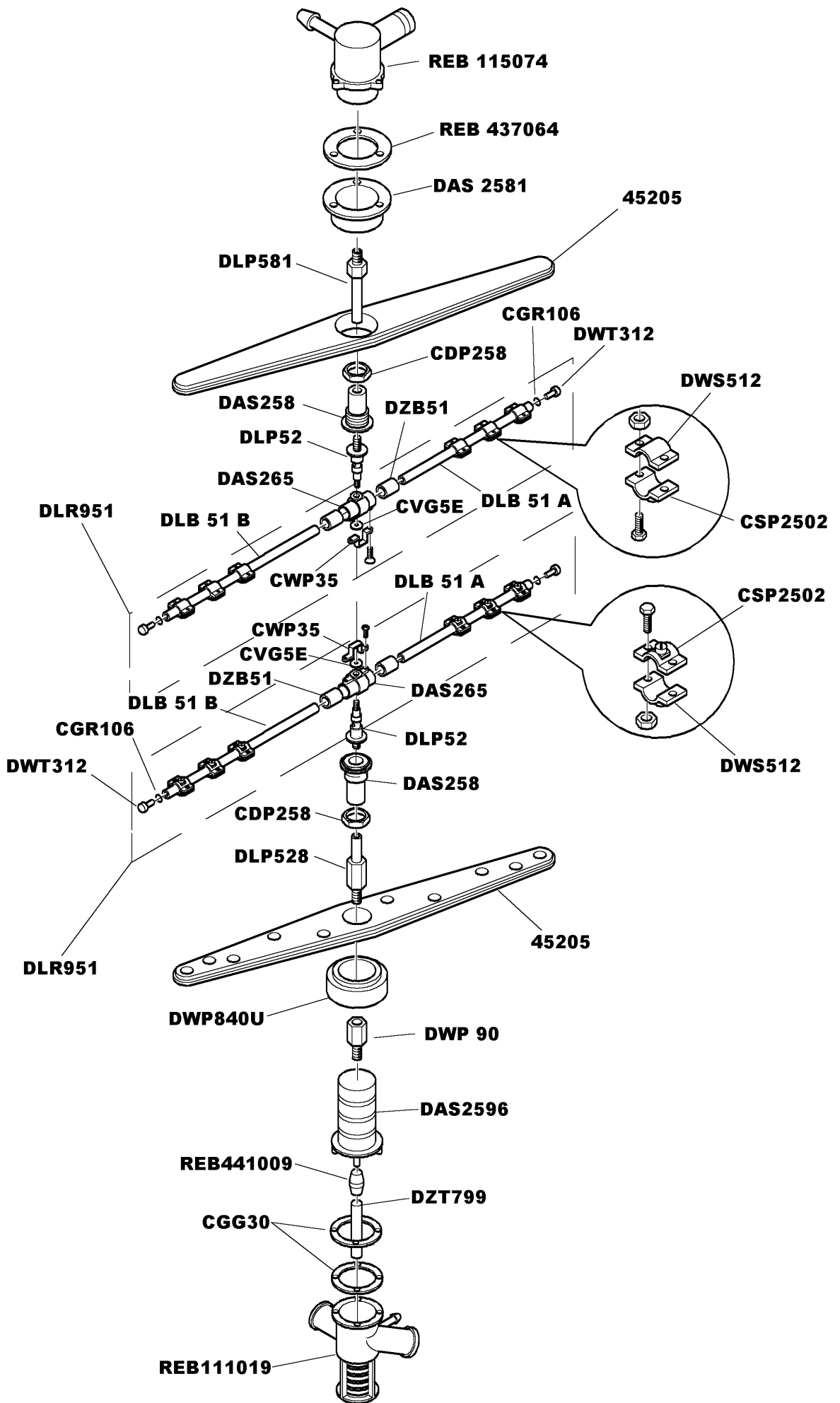
S 58S



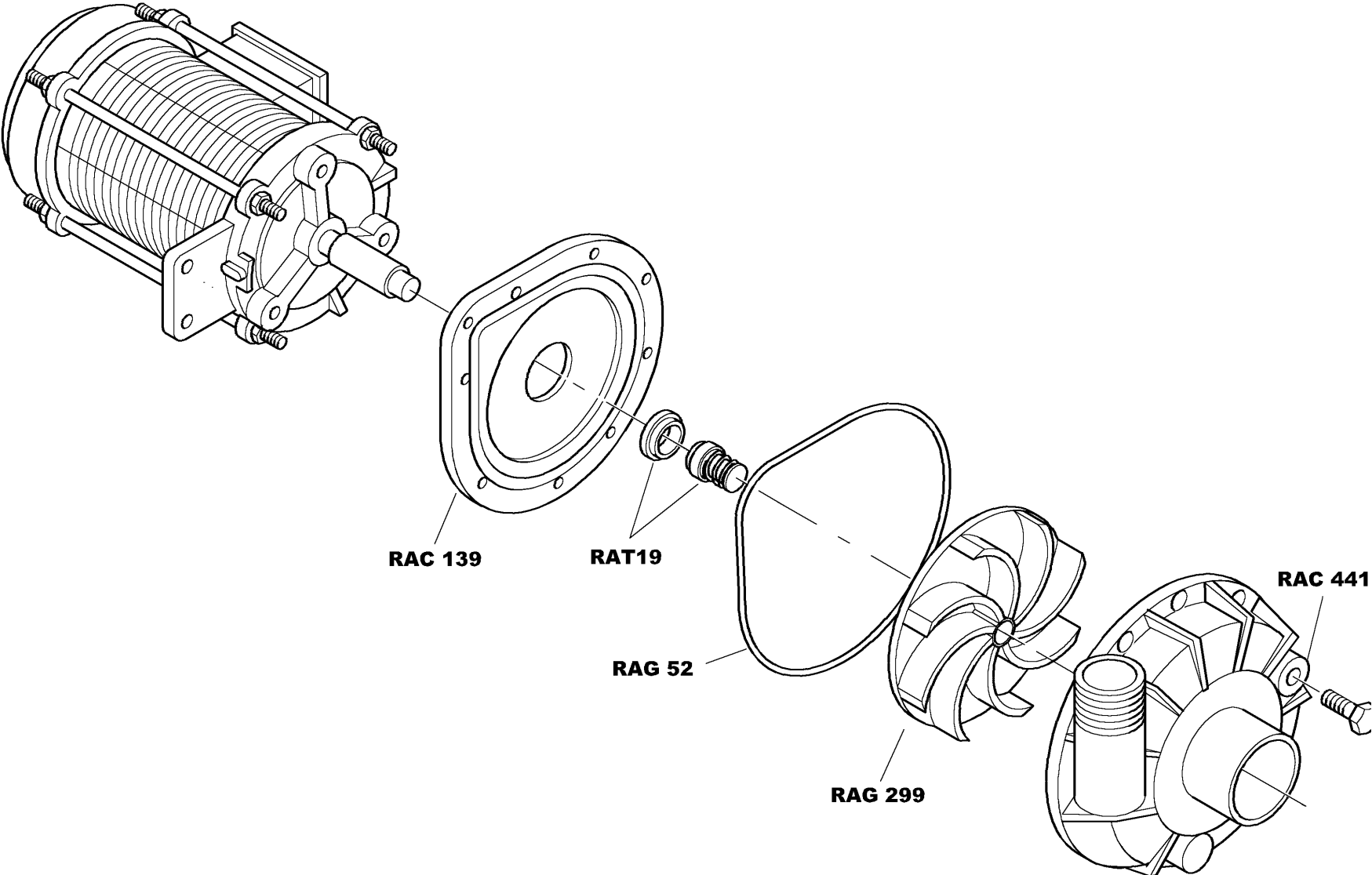


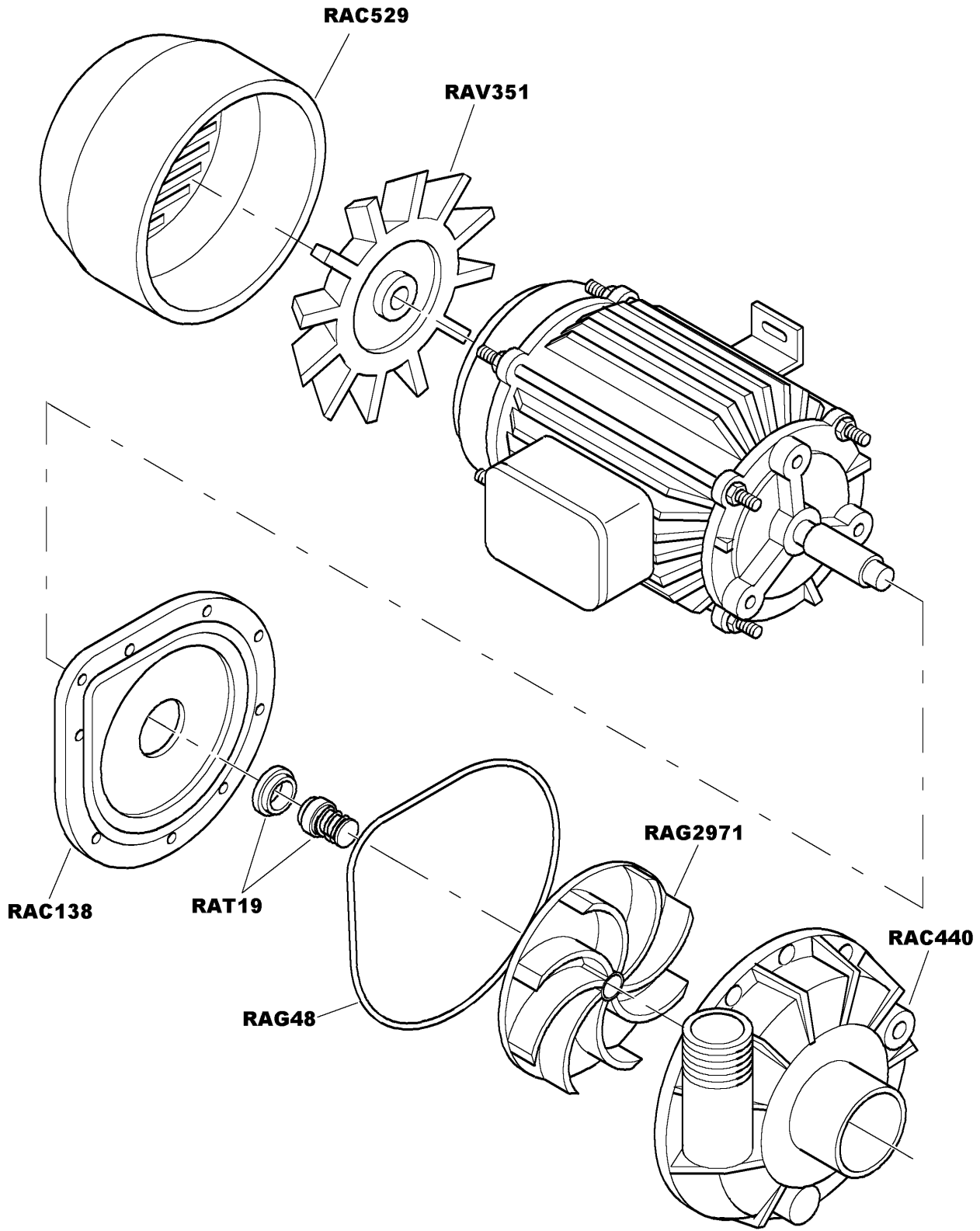
* OPTIONAL



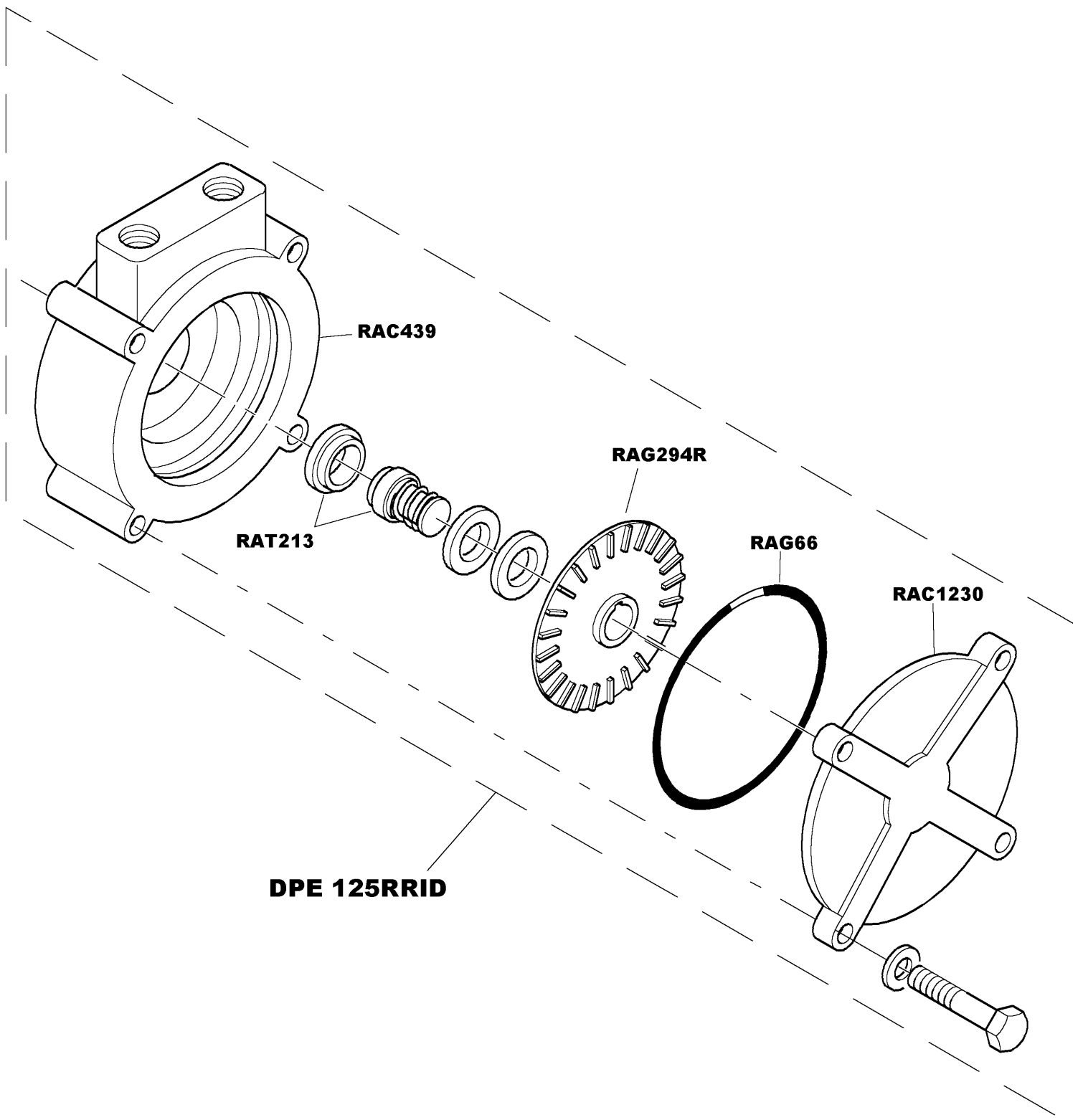


DPE 210 (4223)





DPE 2102R



RAC439

RAT213

RAG294R

RAG66

RAC1230

DPE 125RRID