

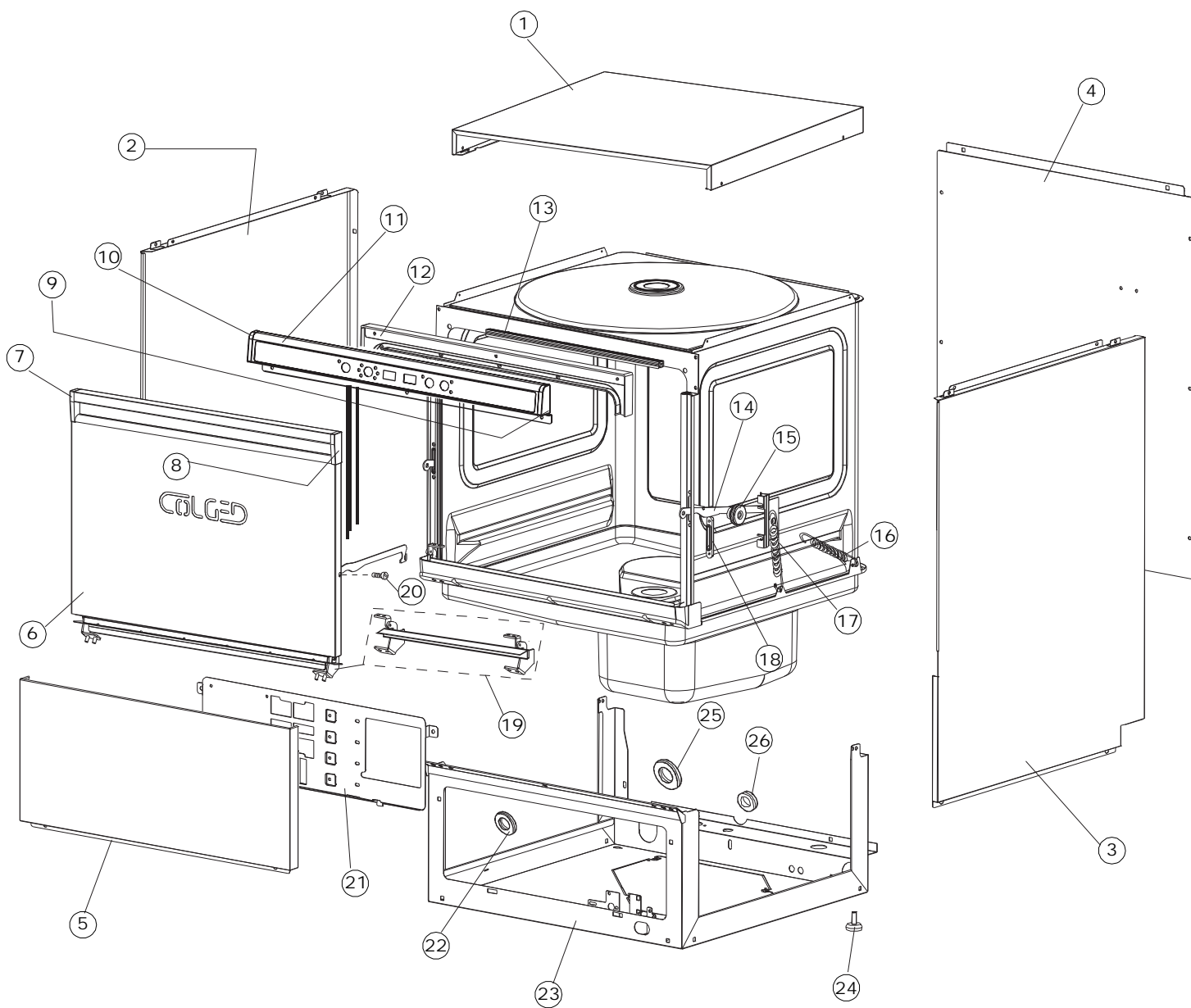
COLGED

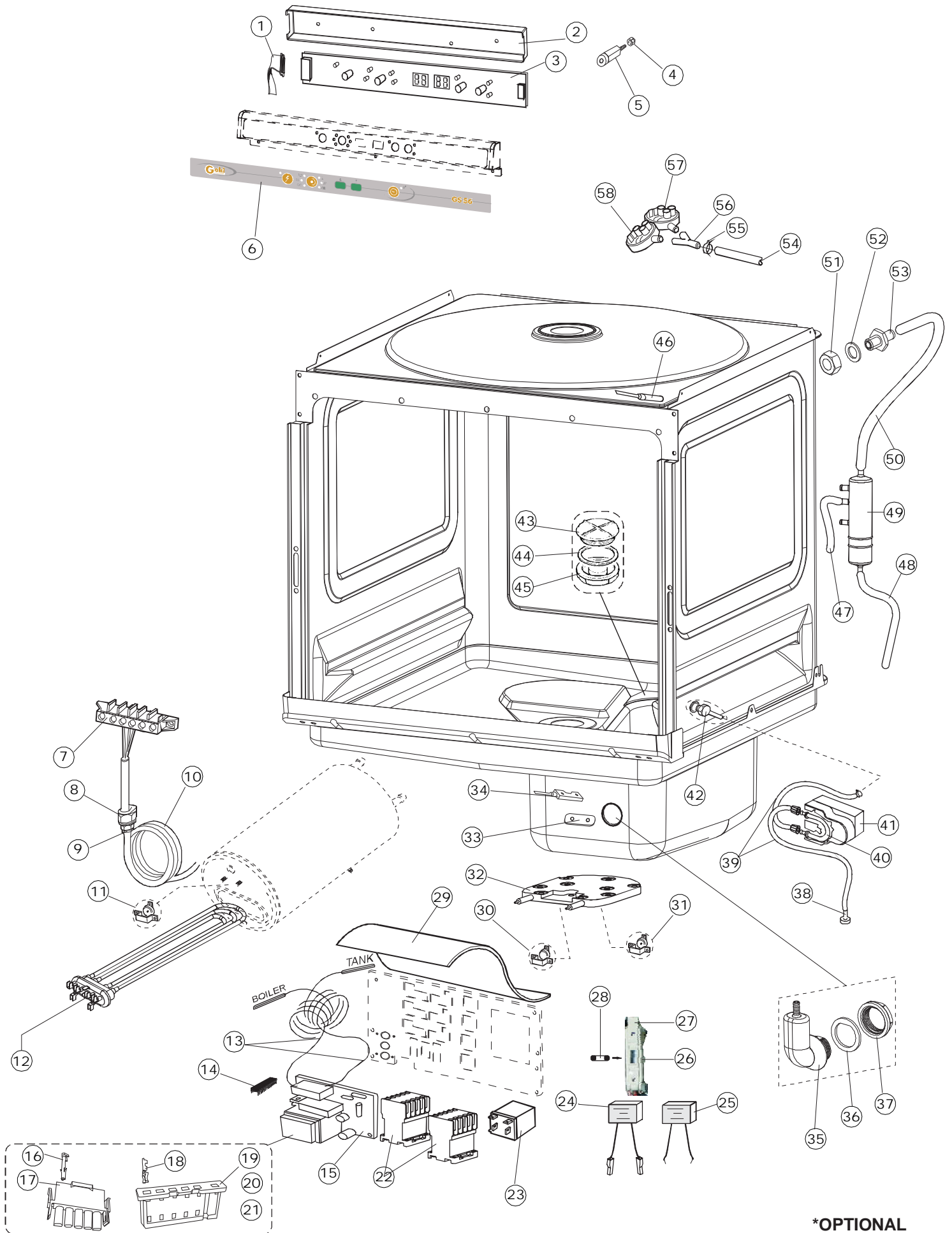
**SPARE PARTS CATALOGUE
ERSATZTEILKATALOG
CATALOGUE PIECES DETACHEES
CATALOGO PARTI RICAMBIO
CATALOGO DE PIEZAS DE RECAMBIO
CATALOGO PEÇAŞ DE REPOSICAO**

Gold-56

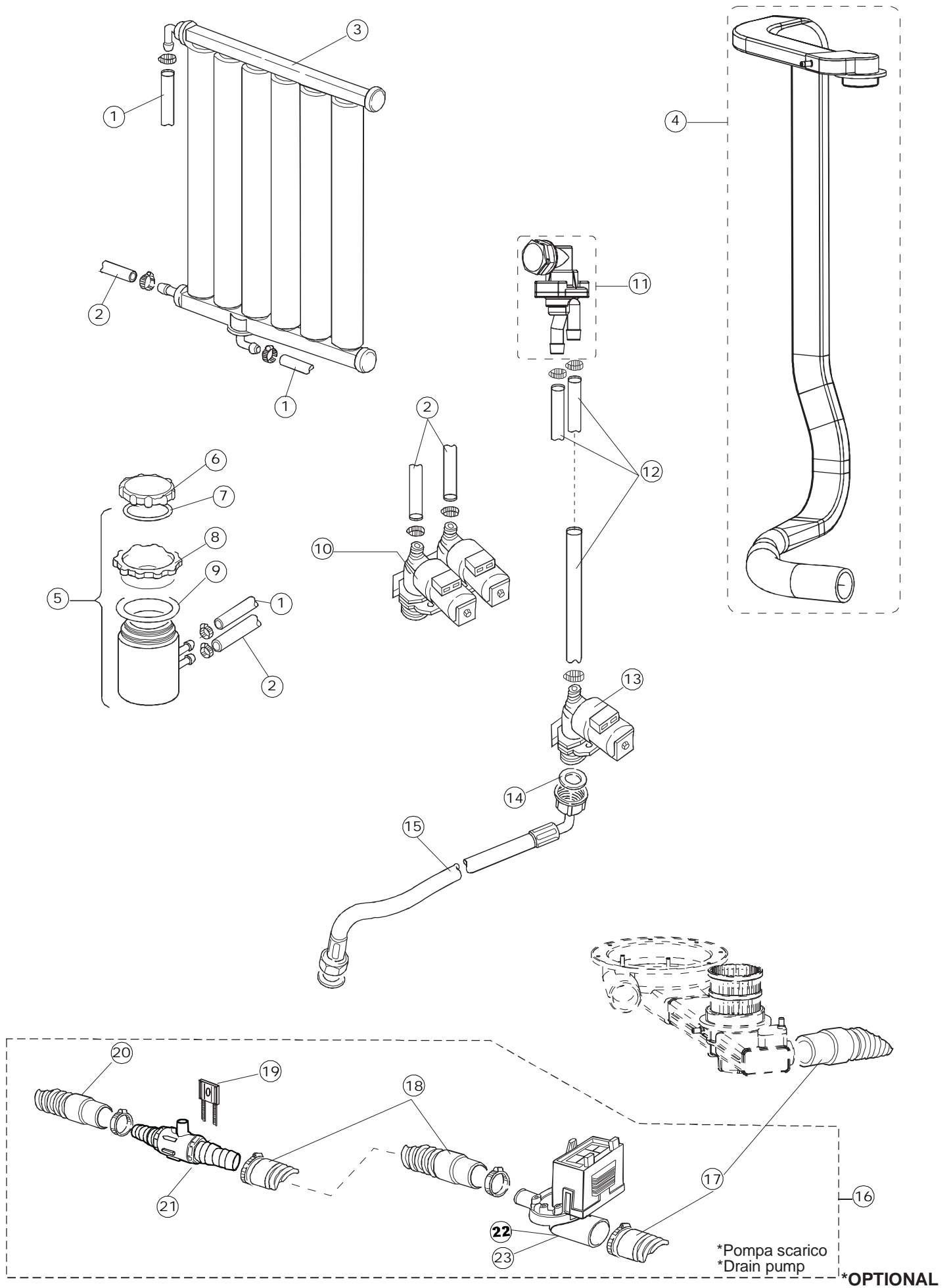
31-10-2007

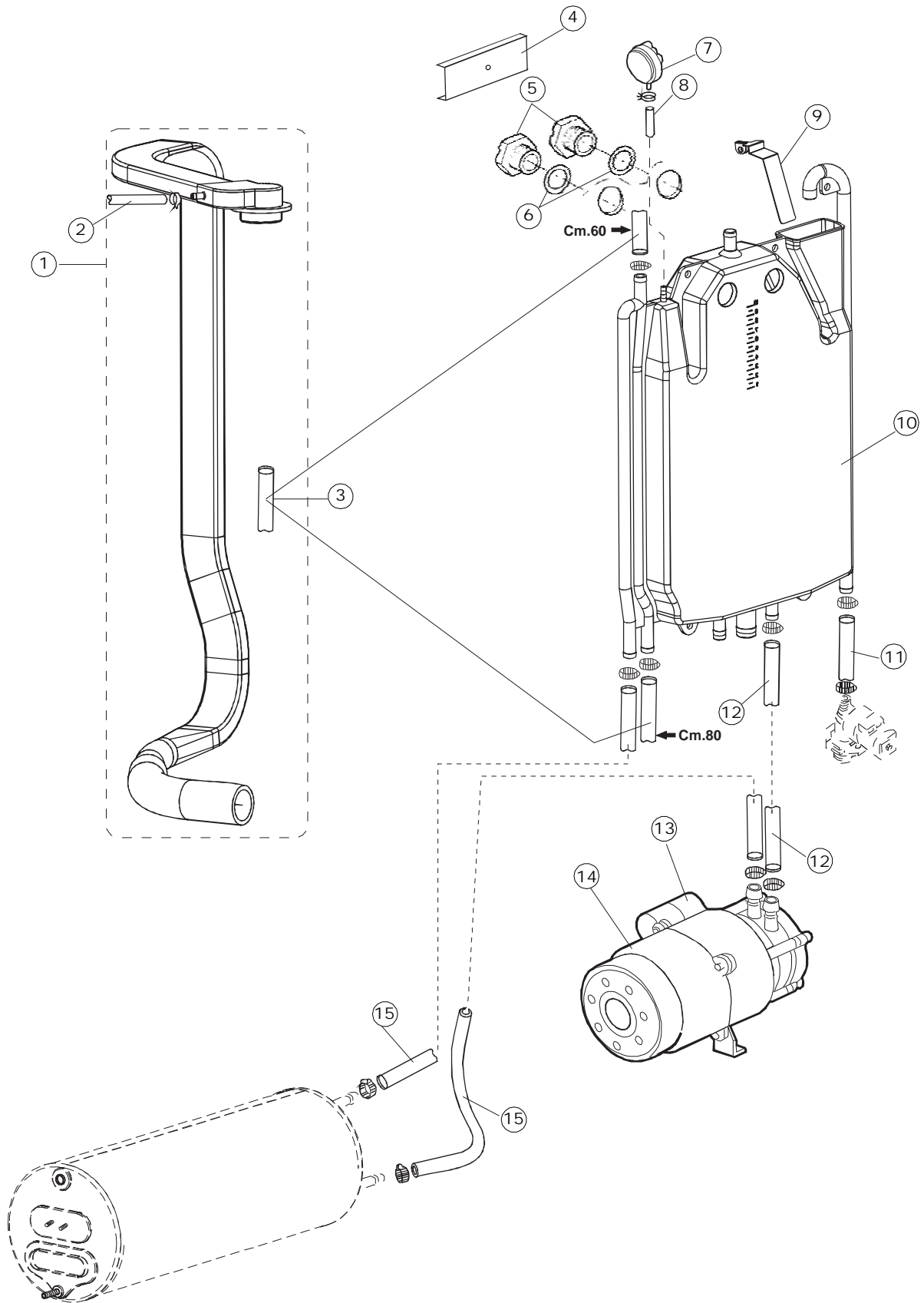
1





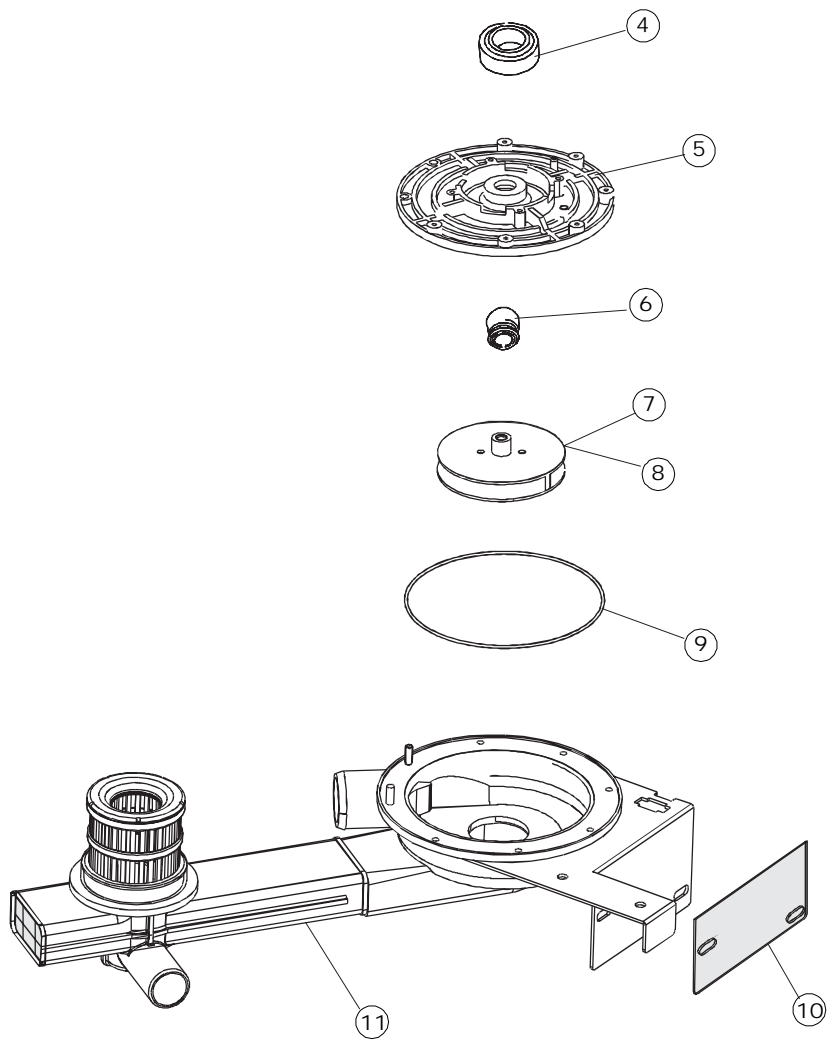
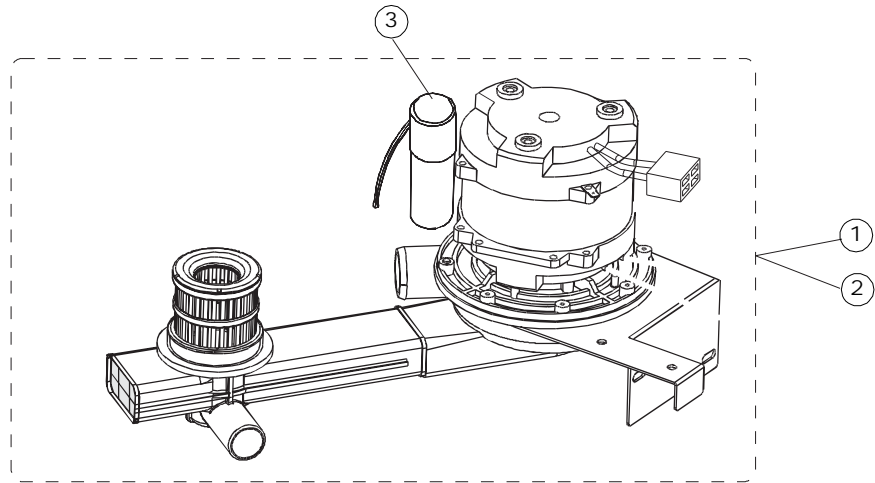
*OPTIONAL



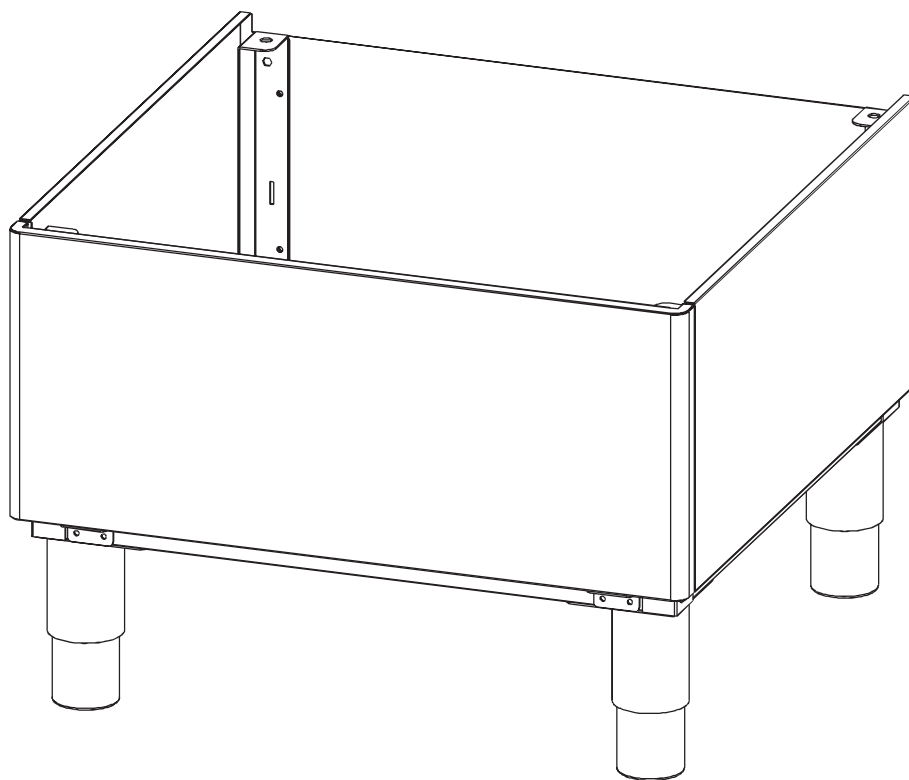
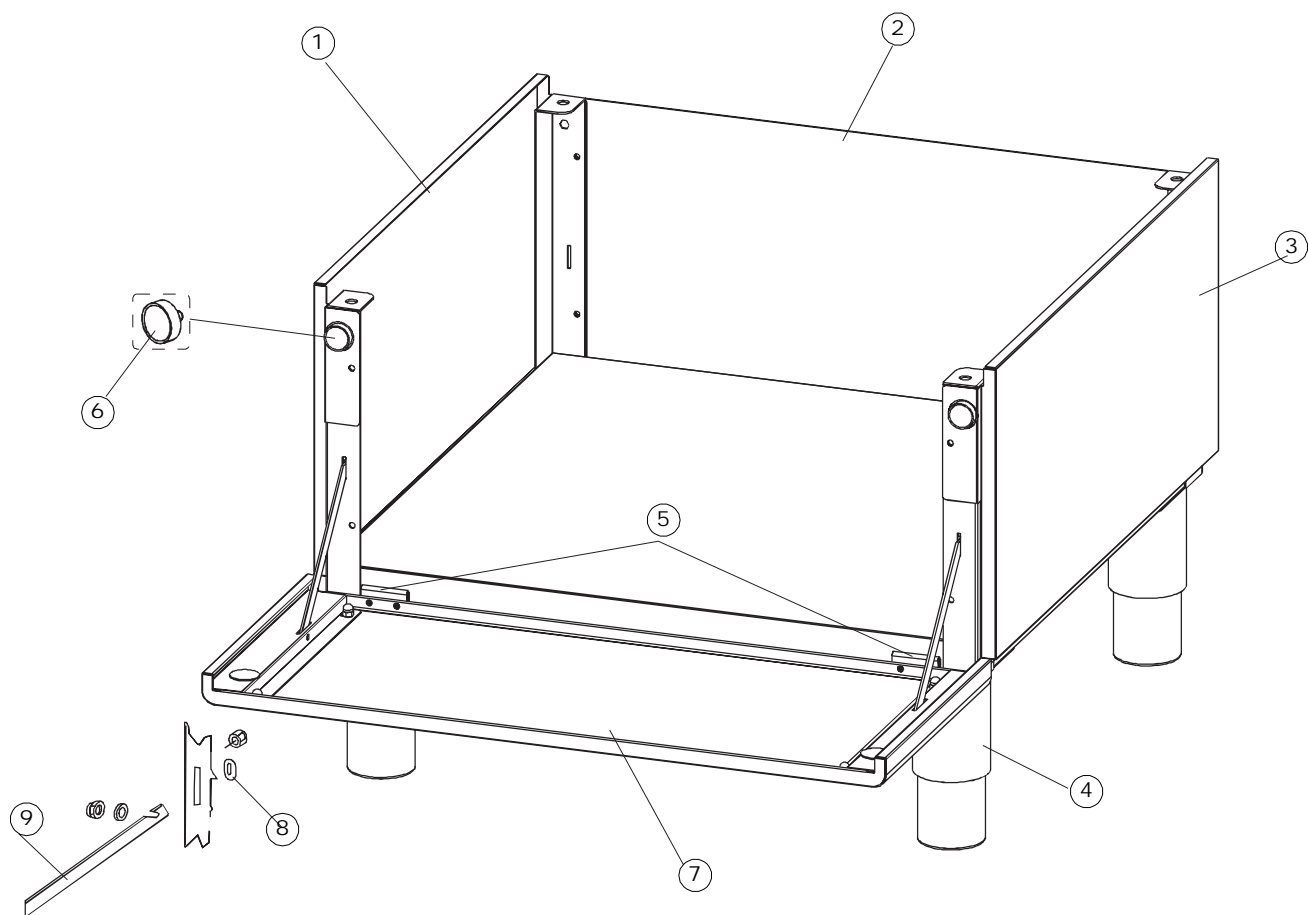


OPTIONAL

6



7



OPTIONAL

(*) Ricambio consigliato.

Pagina	Posizione	Codice ricambio	Vecchio codice	Descrizione
1	1	004113		PANNELLO SUPERIORE
1	2	021097		FIANCO SX.X5
1	3	021096		PANNELLO LATERALE DESTRO
1	4	022139		PANNELLO POSTERIORE X5
1	5	012275		PANNELLO ANTERIORE
1	6	029412		SPORTELLO
1	7	480111		TAPPO MANIGLIA SX.COLG.GOLD
1	8	480112		TAPPO MANIGLIA DX.COLG.GOLD
1	9	480109		TAPPO CAPPELLO DX.COLG.GOLD
1	10	480110		TAPPO CAPPELLO SX.COLG.GOLD
1	11	999167		PANNELLO COMANDI
1	12	328082		PANNELLO COMANDI
1	13	437097		GUARNIZIONE PORTA RV50
1	14	304024		ASTA PORTA X5
1	15	499078		RULLO CLEAN.3
1	16	449049		MOLLA ASTA PORTA POST.I=130 CL.3
1	17	449057		MOLLA PORTA RV54
1	18	307012		GUIDA BATTUTA ASTA PORTA GRIGIO X5
1	19	030157		GRUPPO DEFLETTORE ACQUA
1	20	486224		VITE TC
1	21	035062		STAFFA COMP. ELETTRICI X5 PIEG.
1	22	459020		PASSACAVO DK 18/22/27-1 X5
1	23	040099		ZOCCOLO X5 CPL.
1	24	461019	REB461019	PIEDINO ESAGONALE REGOLABILE PER LAVA-
1	25	459006	REB459006	PASSACAVO D INT 9 D EST 16
1	26	459006	REB459006	PASSACAVO D INT 9 D EST 16
2	1	211009		CAVO FLAT 10 VIE X PULS.SOFT TOUCH GET 5
2	2	214104		PROTEZ.PULSANTIERA TERMOFORMATA
2	3	227084		PULSANTIERA 4 TASTI 2 DISPLAY X GET5
2	4	417119		DADO
2	5	419036		DISTANZIALI SCHEDA
2	6	025739		INTERFACCIA ADESIVA DI CONTROLLO

(*) Ricambio consigliato.

Pagina	Posizione	Codice ricambio	Vecchio codice	Descrizione
2	7	220011	REB220011	MORSETTIERA
2	8	H.324304-6		PASSACAVO PG21
2	9	H.169045-4		VEDI CODICE 417123
2	10	H.374339-2		CAVO MACCHINA H07RN-F 5X2.5X2.5MT
2	11	236039	REB236039	TERMOSTATO 110°C+/-5°C
2	12	230106		RESISTENZA BOILER A ESPANSIONE
2	13	231014		SONDA TEMPERATURA GET-5
2	14	225044		MICROPROCESSORE
2	15	215023		SCHEDA GET-5/NIAGARA-RIVER
2	16	CN7		PUNTALE X CONNETTORE
2	17	CN5		CONNETTORE SCHEDA
2	18	CN6		PUNTALE X CONNETTORE(CN2,CN3,CN4)(GET5)
2	19	CN2		CONNETTORE SCHEDA
2	20	CN3		CONNETTORE SCHEDA
2	21	CN4		CONNETTORE SCHEDA
2	22	229037		CONTATTORE
2	23	229029	REB229029	RELE` FINDER 65.31 230/50
2	24	H.301852		FILTRO RC AM600(FASTON)
2	25	H.301853		FILTRO RC FM400(PUNTALE)
2	26	210011		PIASTRINA TERMINALE SFR/PT CABUR
2	27	210010		PORTAFUSIBILE AWG-SFR4(UL)CABUR
2	28	228004		FUSIBILE
2	29	214086		PROTEZIONE TRASPARENTE PER IMPIANTO
2	30	236056		TERMOSTATO C.LAVORO 125°(16A)
2	31	236053		TERMOSTATO C.SICUREZZA 200°
2	32	999206		KIT RESIST.VASCA RV.50+PASTA CONDUTTIVA
2	33	028105		PIASTRINA FERMA SONDA
2	34	211002	REB211002	CONTATTO MAGNETICO
2	35	107012		TRAPPOLA ARIA
2	36	437098		GUARNIZIONE
2	37	417120		DADO
2	38	121075	REB121075	FILTRO DETERSIVO

(*) Ricambio consigliato.

Pagina	Posizione	Codice ricambio	Vecchio codice	Descrizione
2	39	143194	REB143194	TUBO 4x6 CRISTAL TRASPARENTE
2	40	143219	REB143219	TUBO "SANTOPRENE" CON RACCORDO
2	41	209021		DOSAT.PERIST.DETERG.REG.(NBR-3)
2	42	468151	DZR150NT	RACCORDO DETERSIVO VASCA
2	43	480006	REB480006	TAPPO SEDE BOCCIA SALE
2	44	437034	REB437034	GUARNIZIONE D68D81 S3 IN GOMMA
2	45	429012	REB429012	GHIERA PER FORO BOCCIA SALE
2	46	211001		CONTATTO MAGNETICO
2	47	H.165178		TUBO P V C 5X8 CRISTAL TRASPARENTE
2	48	143028	REB143028	TUBO PVC 4x7 CRISTAL TRASPARENTE
2	49	144018		SERBATOIO SOFT START
2	50	H.165168		TUBO TRASPARENTE
2	51	H.602493		DADO M10 INOX A2 UNI5588
2	52	437099		GUARNIZIONE GOMMA D10.5
2	53	468193		RACCORDO SFIATO SOFT START
2	54	143013	REB143013	TUBO PVC VERDE 4X7
2	55	423011	REB423011	FASCETTA SERRAGGIO TUBI A MOLLA 8.1
2	56	035031	REB035031	TUBO Y -COLLEGAMENTO PRESSOSTATO
2	57	224016		PRESSOST.95/70 SIC.+/-5(761999-17)
2	58	224015		PRESSOSTATO
3	1	H.172986-19		VEDI CODICE 437079
3	2	429069	REB429069	GHIERA COND.CENTRALE X5
3	3	303032		ANELLO INOX DI TENUTA LAVAGGIO X5
3	4	325070		PROLUNGA PERNO RISC.SUP.X5
3	5	990107		GRUPPO LAVAGGIO
3	6	437090		GUARNIZIONE D9.3D22S1.0 PTFE
3	7	437090		GUARNIZIONE D9.3D22S1.0 PTFE
3	8	472068		RONDELLA FILETTATA D22 PERNO RISC.X5
3	9	325071		PERNO RISC.SUP.X5
3	10	926132		TAPPO PL.X BRACCIO DI RISC.(DWT312)
3	11	456060		guarnizione o-ring
3	12	140019	REB140019	SPRUZZATORE DI RISCIAQUO PER LAVA-

(*) Ricambio consigliato.

Pagina	Posizione	Codice ricambio	Vecchio codice	Descrizione
3	13	129054		CORPO BRACCIO
3	14	454005		NOTTOLINO TORNITO D21.5
3	15	412029		FERMO DI SICUREZZA
3	16	437091		GUARNIZIONE D6D13S0.5 PTFE
3	17	993052		GRUPPO RISCIAQUO INFERIORE
3	19	308031		GHIERA BOCCOLA BRACCIO LAVAGGIO
3	20	417111		BUSSOLA FILETTATA BRACCI LAV /RIC
3	21	325069		PERNO PETTINE LAV./RISC.INF.X5
3	22	199053		DISCO PARZIALIZZATORE ACQUA
3	23	143245		TUBO CONDOTTA GIUNZIONE H-)COND.SUP.
3	24	437079	REB437079	GUARNIZIONE CORPO INFERIORE
3	25	127065		MANICOTTO MANDATA LAVAGGIO
3	26	115118		COLLETORE
3	27	127064		MANICOTTO LAVAGGIO INF.X5
3	28	982017		BOILER
3	29	143182	REB143182	TUBO GOMMA 10X17 OMOLOGATO DVGW
3	30	143231		TUBO ENTRATA ACQUA BOILER 8X9XL380
3	31	423016	REB423016	FASCETTA SERRAGGIO TUBI
3	32	143005	SPG10	TUBO IN GOMMA TELATA 5X12 NERO
3	33	209025		DOSATORE BRILLANTANTE
3	34	121075	REB121075	FILTRO DETERSIVO
3	35	143194	REB143194	TUBO 4x6 CRISTAL TRASPARENTE
3	36	115121		COLLETORE
3	37	143028	REB143028	TUBO PVC 4x7 CRISTAL TRASPARENTE
3	38	143245		TUBO CONDOTTA GIUNZIONE H-)COND.SUP.
3	39	127065		MANICOTTO MANDATA LAVAGGIO
3	40	142054		TROPPO PIENO X5
3	41	121110		FILTRO VASCA X5 CPL
3	42	217003		MAGNETE M302AF
3	43	121109		FILTRO
3	44	429068		GHIERA
3	45	437087		GUARNIZ.GOMMA CONDOTTO ASP.X5

(*) Ricambio consigliato.

Pagina	Posizione	Codice ricambio	Vecchio codice	Descrizione
3	46	143178	REB143178	TUBO SCARICO - 50
4	1	143004	REB143004	TUBO
4	2	143185	REB143185	TUBO DI COLLETTORE RISCIAQUO SUPERIORE
4	3	117006		ADDOLCITORE
4	4	115139		COLLETTORE
4	5	406998	REB406998	CONTENITORE SALE
4	6	480005	REB480005	TAPPO DECALCIFICATORE
4	7	456052	REB456052	guarnizione o-ring
4	8	429011	REB429011	GHIERA PER BOCCIA SALE
4	9	437034	REB437034	GUARNIZIONE D68D81 S3 IN GOMMA
4	10	240010	REB240010	ELETTROVALVOLA - 2 VIE
4	11	144010	REB144010	DISPOSITIVO DI NON RITORNO
4	12	143182	REB143182	TUBO GOMMA 10X17 OMOLOGATO DVGW
4	13	240011	REB240011	VALVOLA DI CARICO 1VIA
4	14	437041	REB437041	GUARNIZIONE 3/4
4	15	143170	REB143170	TUBO DI CARICO
4	16	999234		NON A LISTINO
4	17	127086		MANICOTTO ASPIRAZIONE POMPA
4	18	127037	REB127037	MANICOTTO DI SCARICO
4	19	423013		FASCETTA SERRAGGIO TUBI
4	20	143178	REB143178	TUBO SCARICO - 50
4	21	144003	REB144003	VALVOLA DI SFIATO POMPA DI SCARICO
4	22	130123	REB130123	POMPA DI SCARICO
4	23	450002		MOTORE
5	1	115122		COLLETTORE
5	2	143028	REB143028	TUBO PVC 4x7 CRISTAL TRASPARENTE
5	3	H.324073		TUBO GOMMA
5	4	033337	REB033337	SQUADRA INTERNA
5	5	429036	REB429036	GHIERA PIPA SCARICO GRIGIO CHIARO
5	6	437025	REB437025	GUARNIZIONE - GHIERA GRUPPO DI SCARICO
5	7	224004	REB224004	PRESSOSTATO 35/17
5	8	143005	SPG10	TUBO IN GOMMA TELATA 5X12 NERO

(*) Ricambio consigliato.

Pagina	Posizione	Codice ricambio	Vecchio codice	Descrizione
5	9	033407		SQUADRA ANTISBUFFO BT 5LT.
5	10	144013		SERBATOIO aperto BREAK-TANK 5
5	11	143182	REB143182	TUBO GOMMA 10X17 OMOLOGATO DVGW
5	12	143004	REB143004	TUBO
5	13	206002	REB206002	CONDENSATORE
5	14	130127	REB130127	POMPA RISCIAQUO
5	15	143248		TUBO CONDOTTA BOILER->DEPURATORE
6	1	130987		GRUPPO POMPA LAVAGGIO
6	2	130986		NON A LISTINO
6	3	206004	REB206004	CONDENSATORE
6	4	314001	REB314001	CUSCINETTO PER POMPA DI LAVAGGIO
6	5	315027		FLANGIA POMPA X5
6	6	141007	REB141007	TENUTA MECCANICA PER POMPA DI LAVAGGIO
6	7	124052		GIRANTE ELETTROPOMPA
6	8	124055		GIRANTE ELETTROPOMPA
6	9	456067		guarnizione o-ring
6	10	437089		GUARNIZ.GOMMA STAFFA POMPA X5
6	11	111034		COLLETTORE ASP.+ CALOTTA RV54
7	1	021099		PANNELLO LATERALE SINISTRO
7	2	022141		PANNELLO RETRO ZOCCOLO SUPPL.X5
7	3	021098		PANNELLO LATERALE DESTRO
7	4	926117	DWP128U	PIEDE
7	5	311023		CERNIERA ZOCCOLO SUPPL.INOX 304
7	6	310002		CALAMITA
7	7	029414		PORTA COMPLETA CLG ZH.SUPPL.
7	8	028078	REB028078	PIASTRINA BATTUTA SPORTELLO PER LAVA- BICCHIERI
7	9	304016	REB304016	ASTA TIRANTE PORTA 40