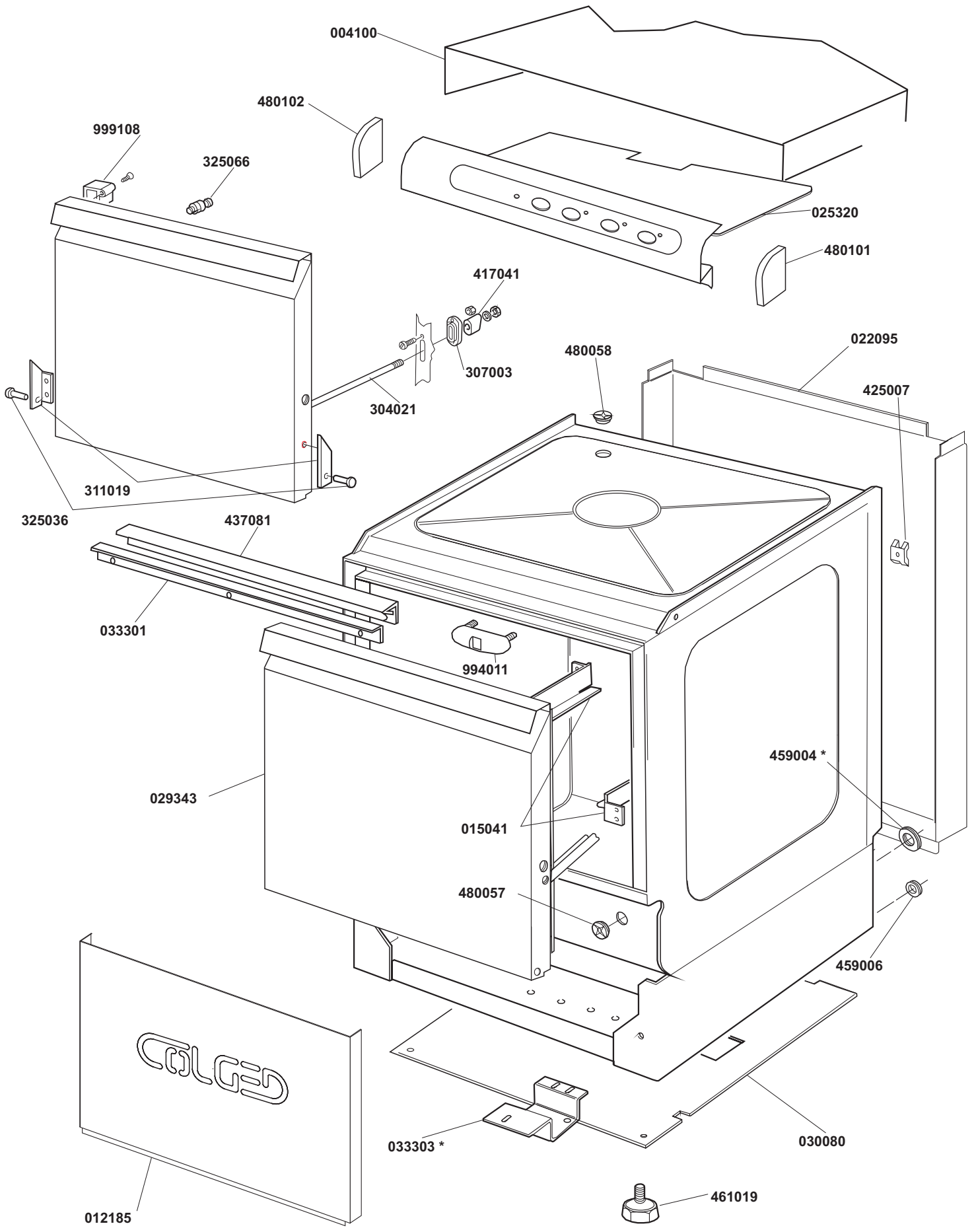


**COLGED**

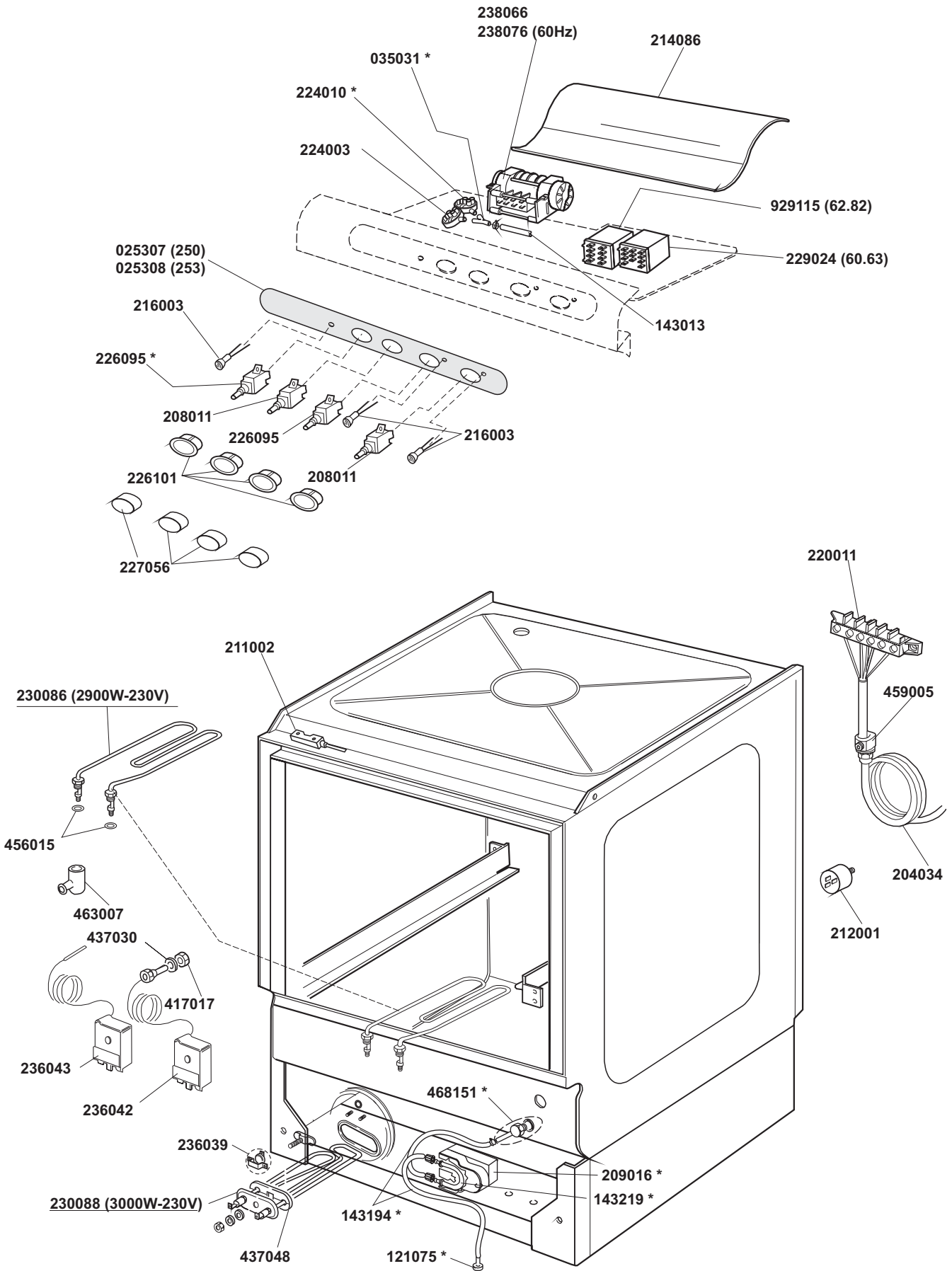
**SPARE PARTS CATALOGUE  
ERSATZTEILKATALOG  
CATALOGUE PIECES DETACHEES  
CATALOGO PARTI RICAMBIO  
CATALOGO DE PIEZAS DE RECAMBIO  
CATALOGO PEÇAS DE REPOSICAO**

**BETA 250-253**

**15-04-2004**

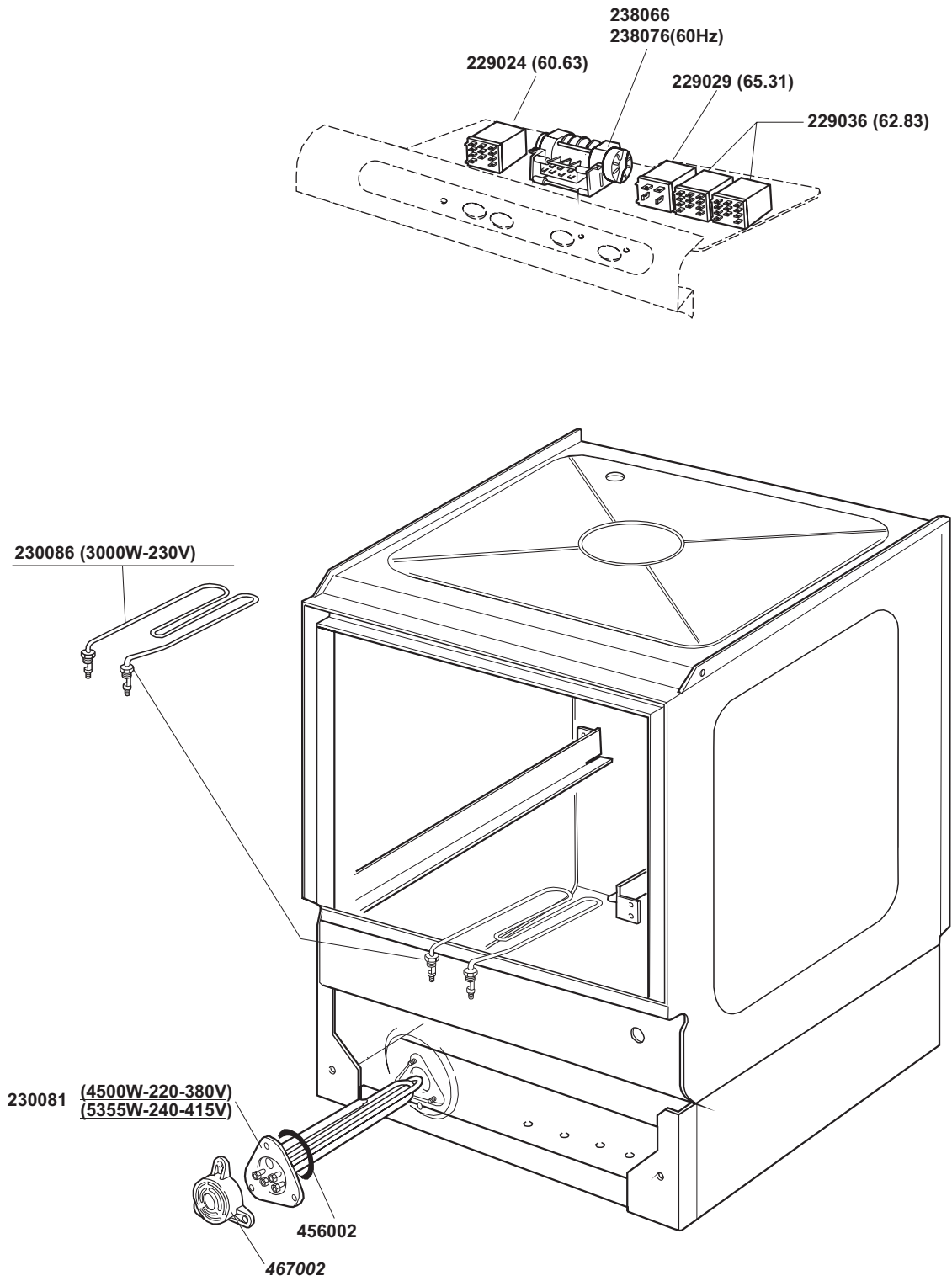


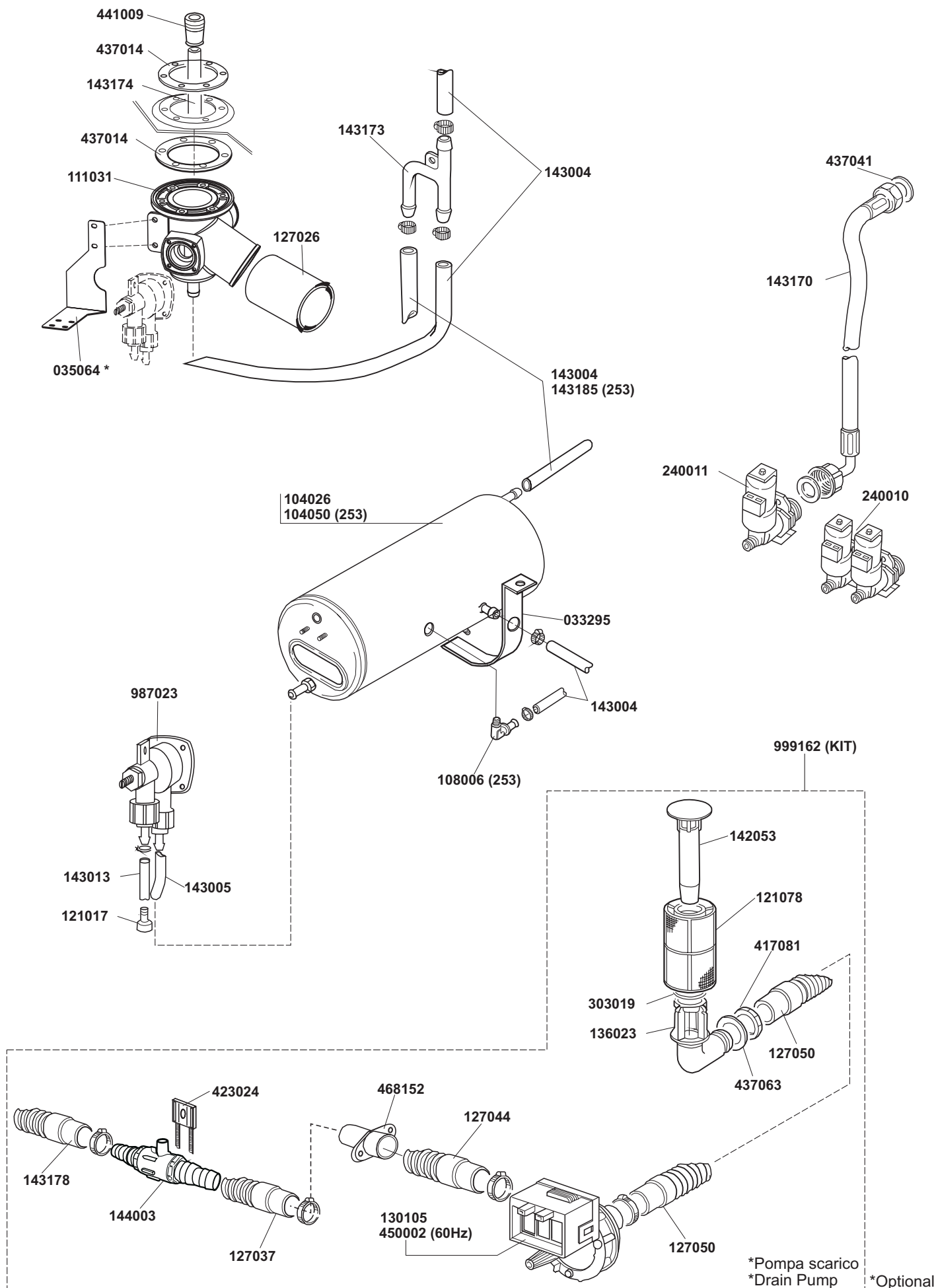
\* OPTIONAL



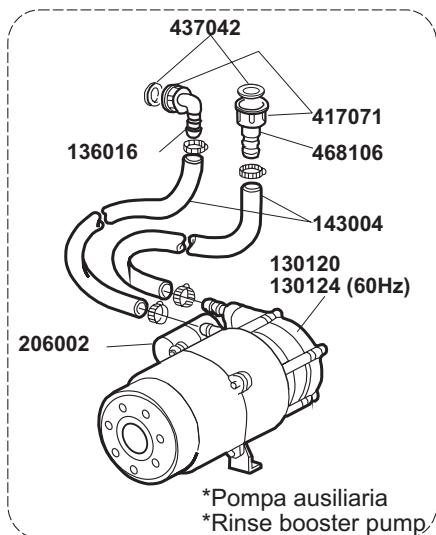
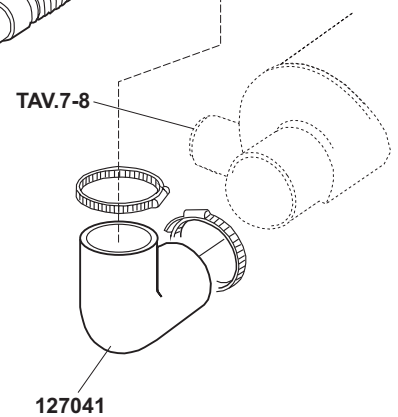
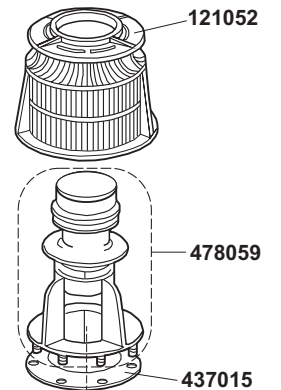
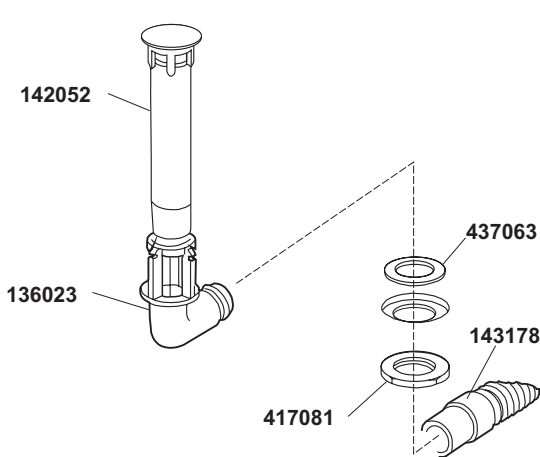
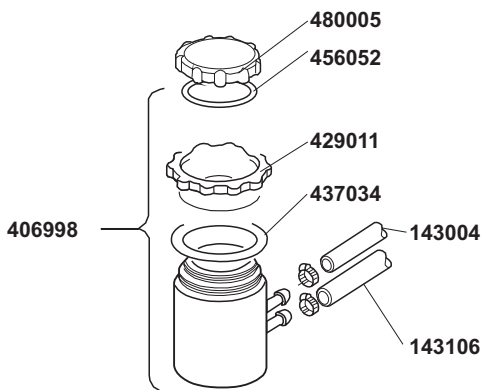
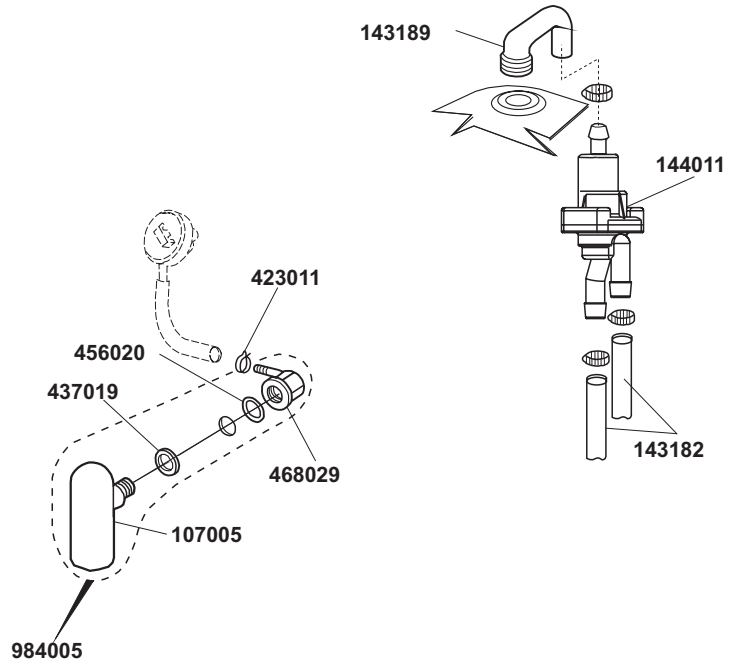
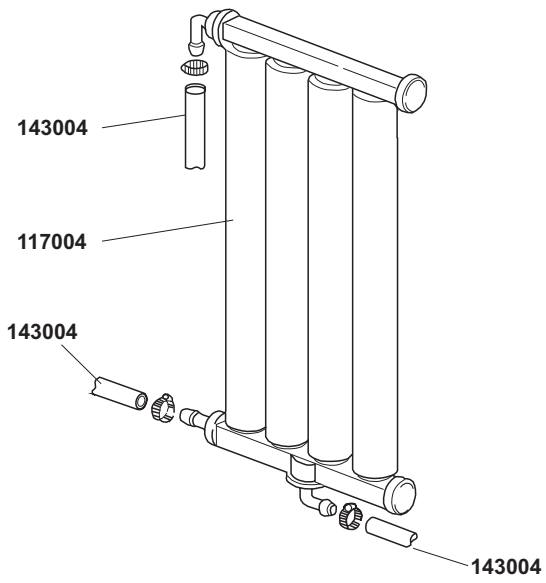
★ OPTIONAL

# 2a

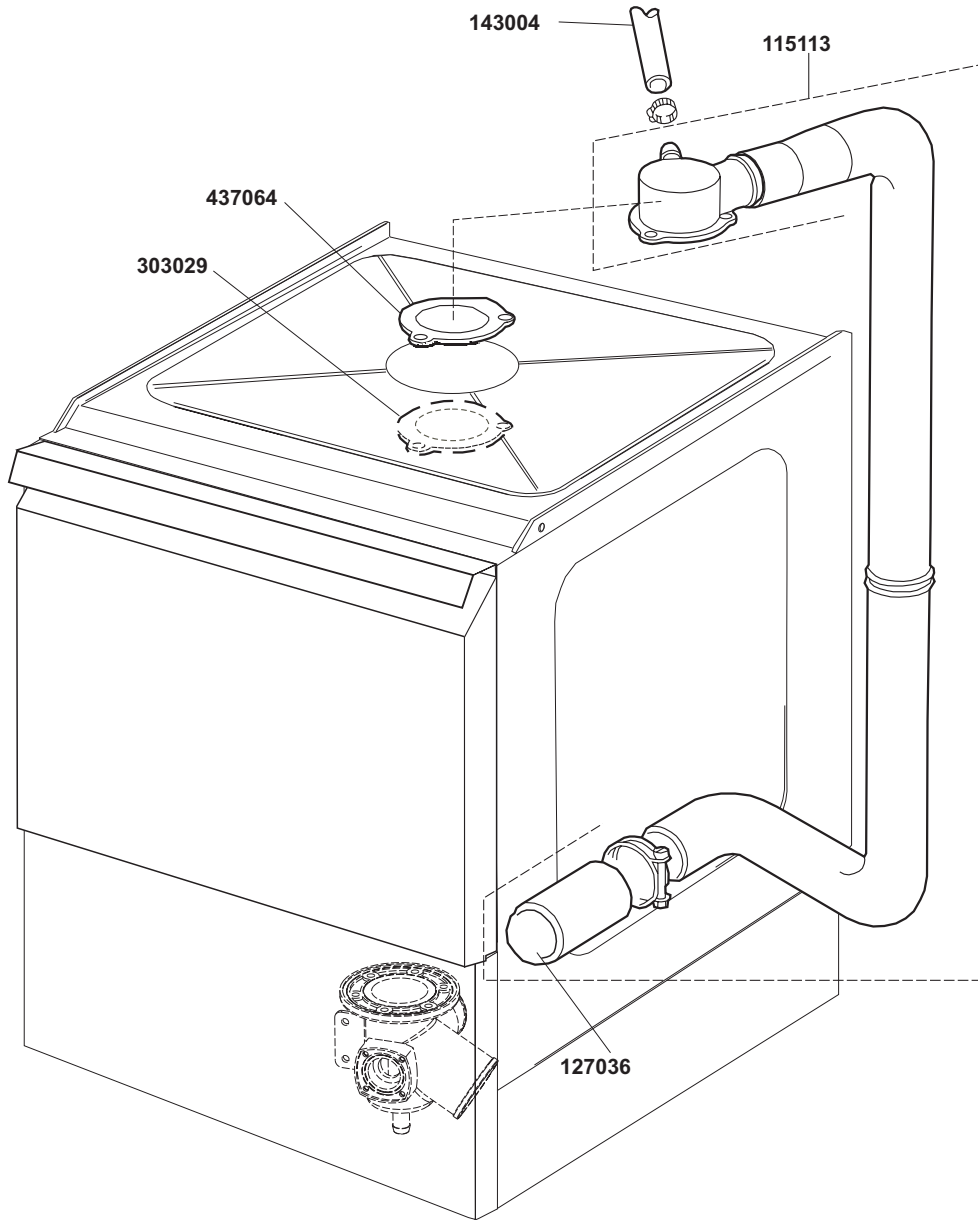




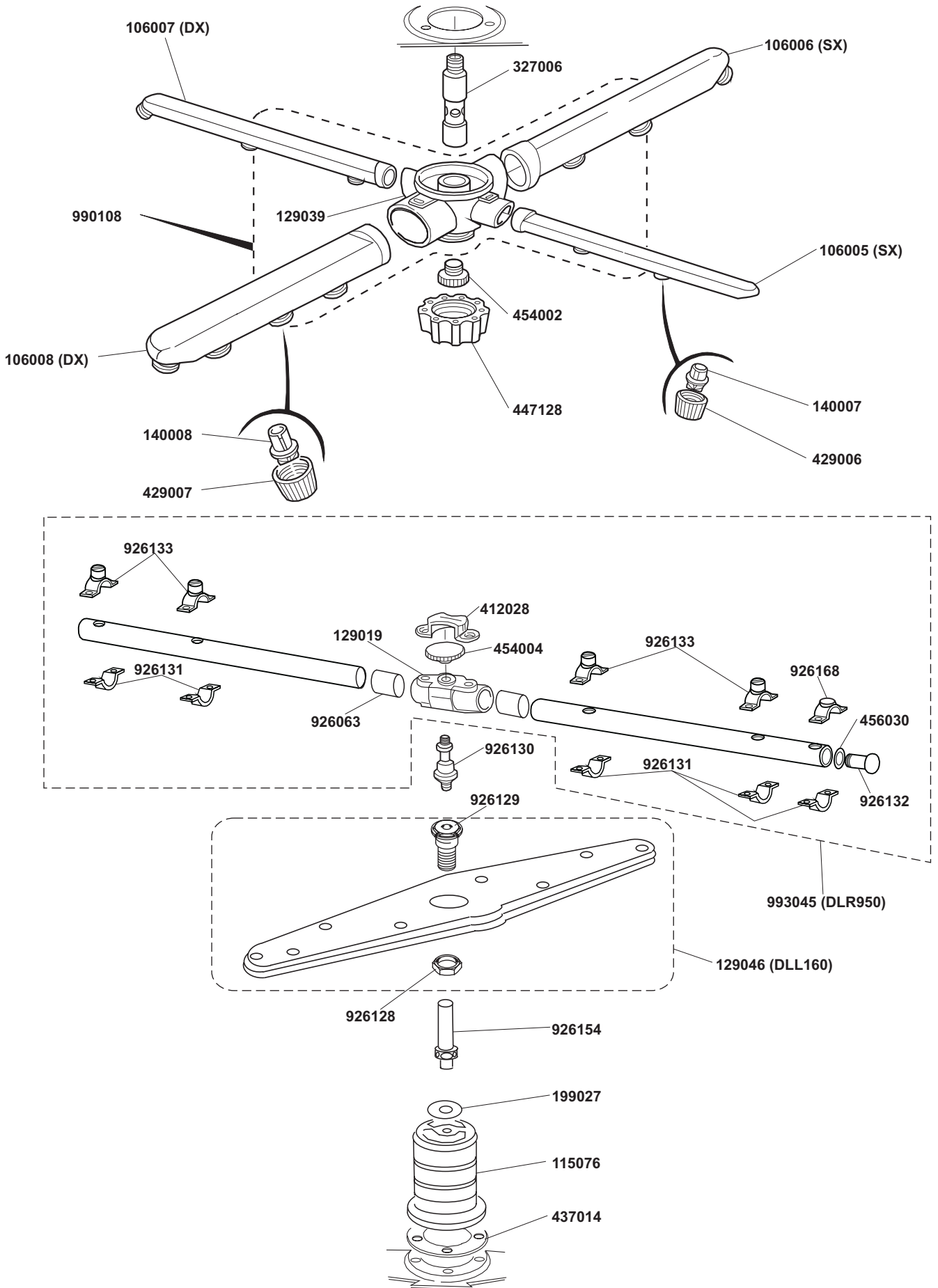
\*Pompa scarico  
 \*Drain Pump  
 \*Optional



\*Optional



# 6

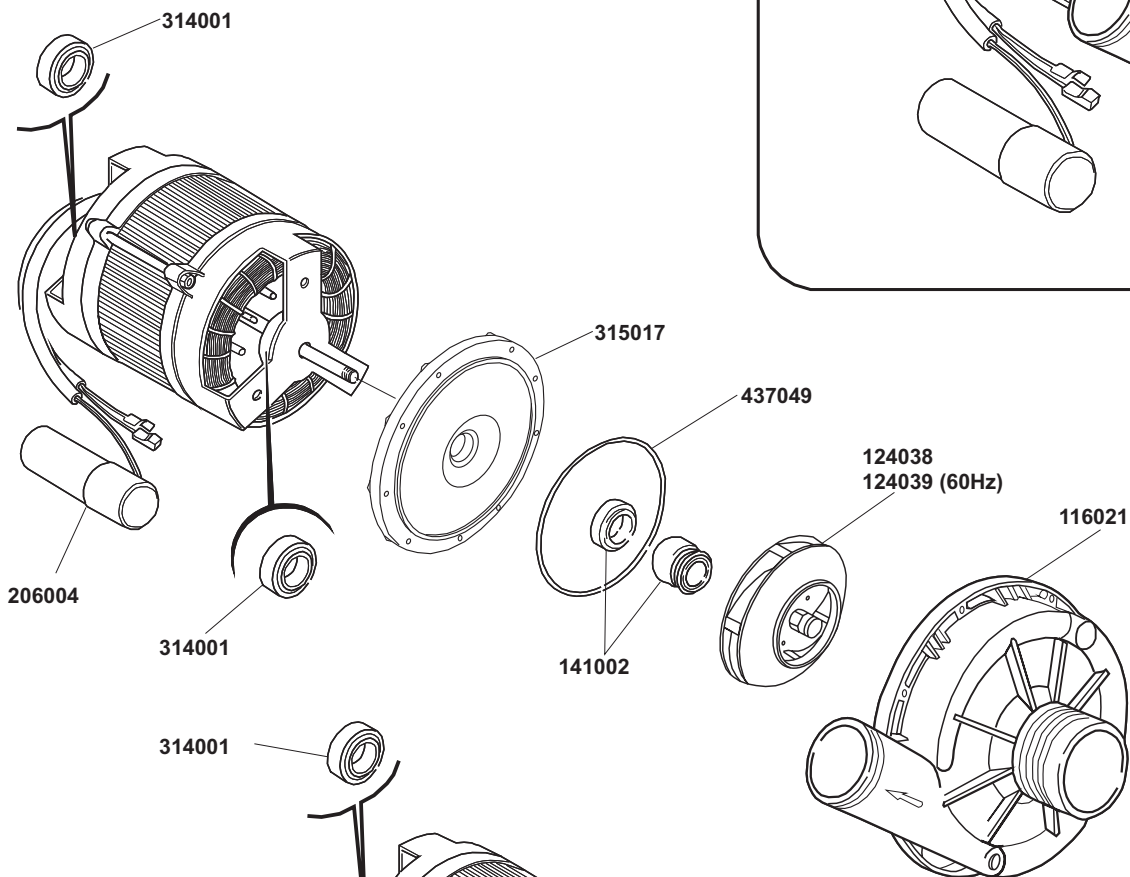
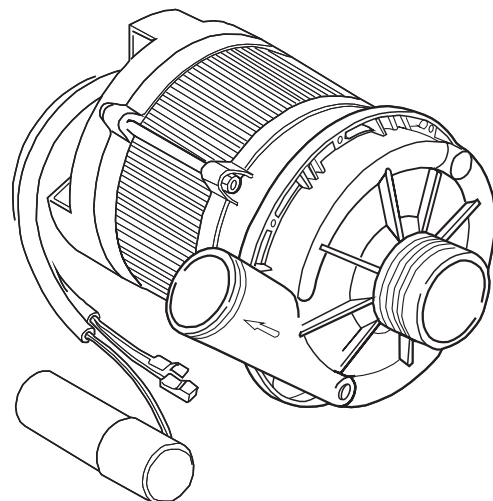




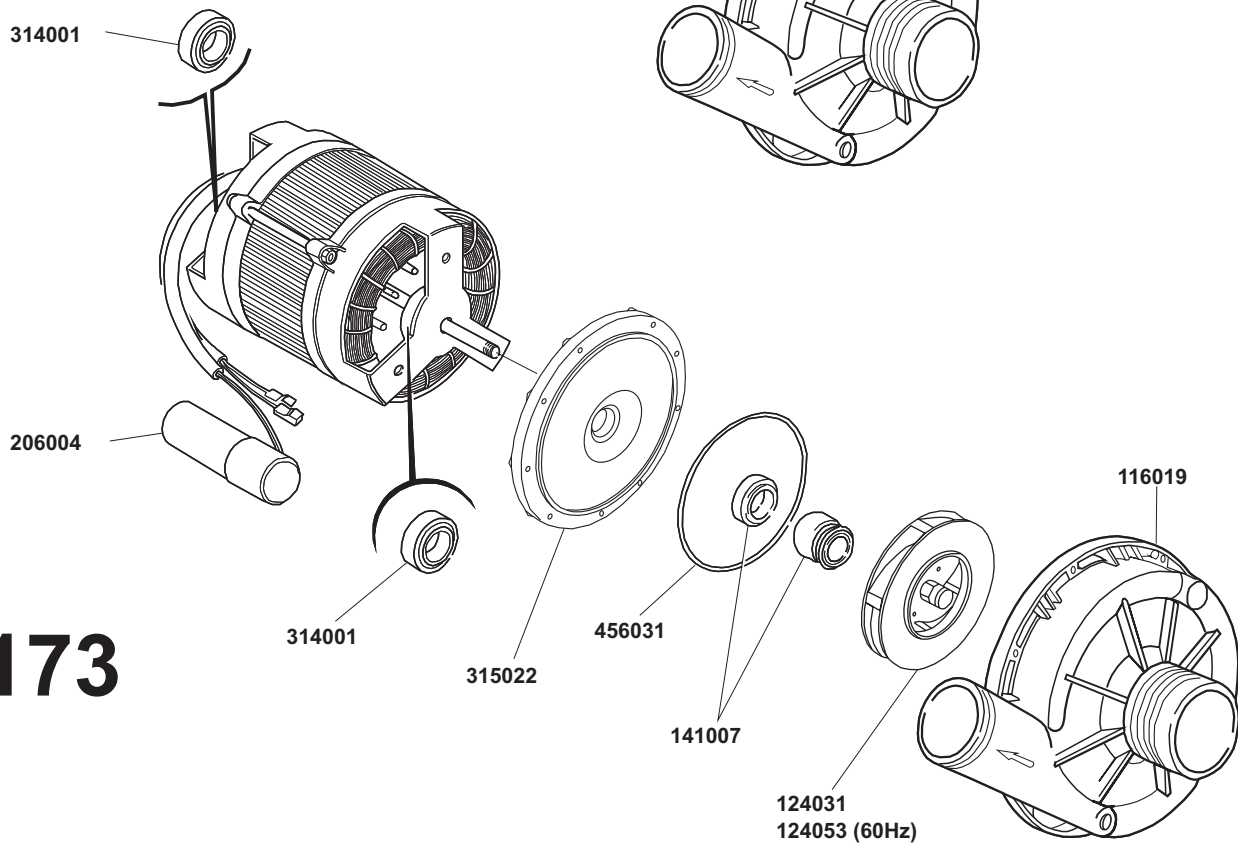
# B. 237

130109 (230V- 50Hz)

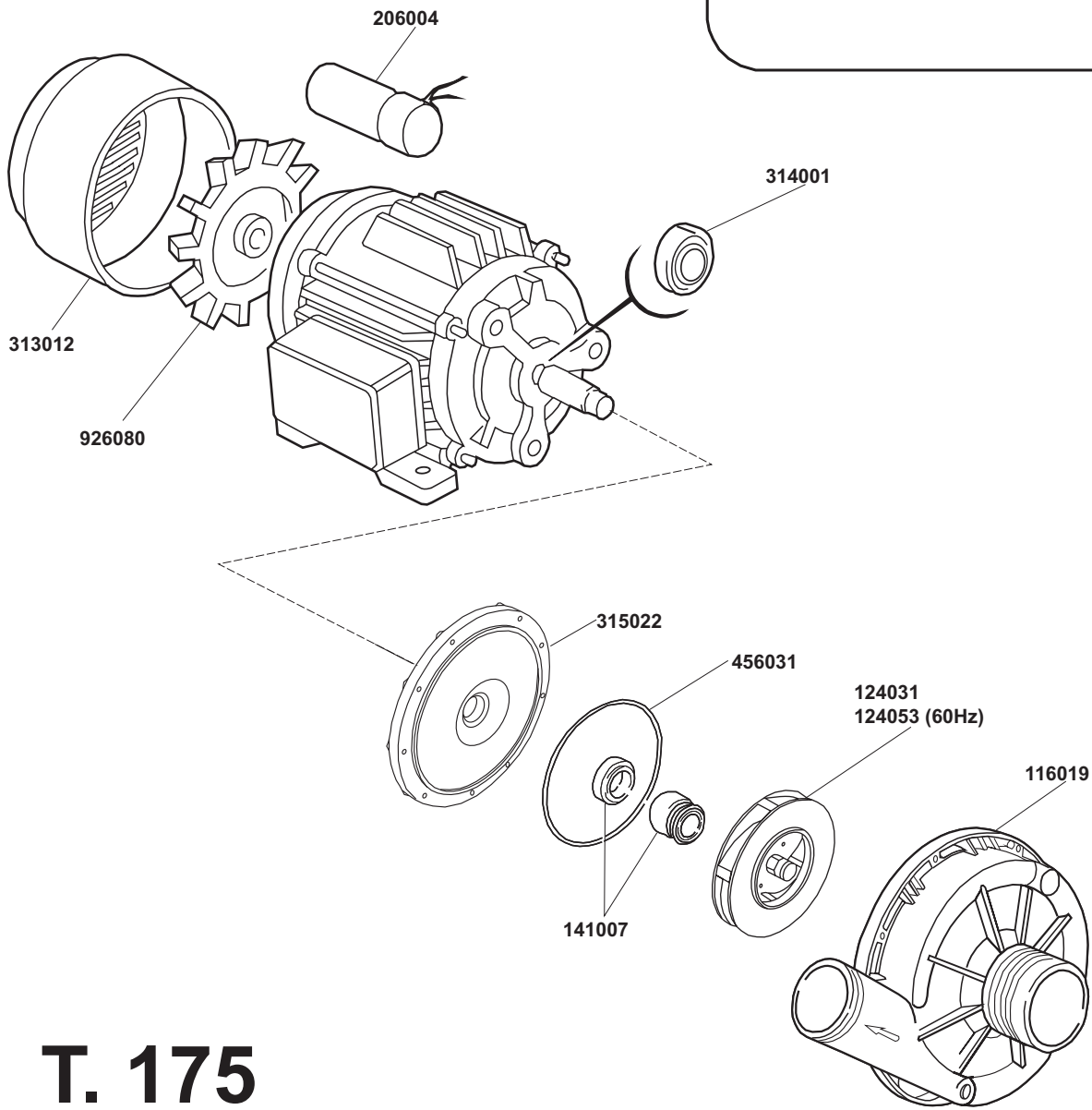
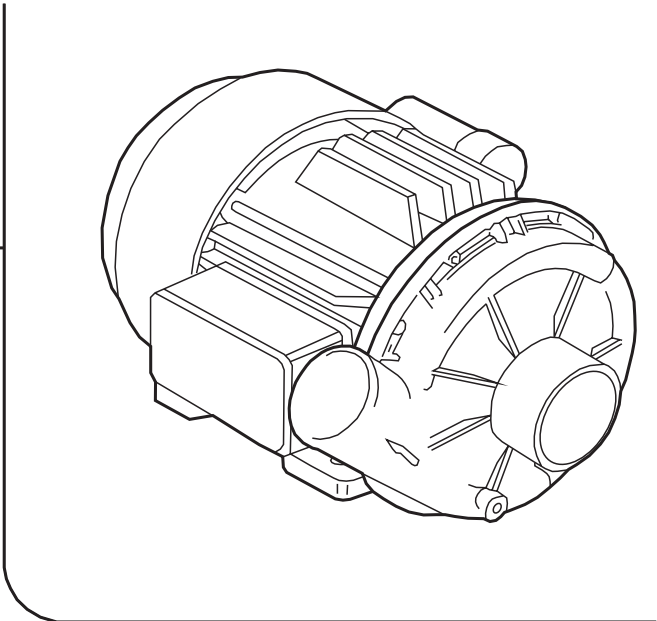
130119 (230V- 60Hz)



# T. 173



130126 (230V- 50Hz)  
130133 (230V- 60Hz)



# T. 175