



TM 450

ELENCO ESPLOSI RICAMBI

2° versione - da matr. 658903



1° versione - fino a matr. 658902



INVOLUCRO

INVOLUCRO

GRUPPO FRIGORIFERO

GRUPPO FRIGORIFERO

EVAPORATORE

EVAPORATORE

CIRCUITO IDRAULICO

CIRCUITO IDRAULICO

PARTI ELETTRICHE

PARTI ELETTRICHE

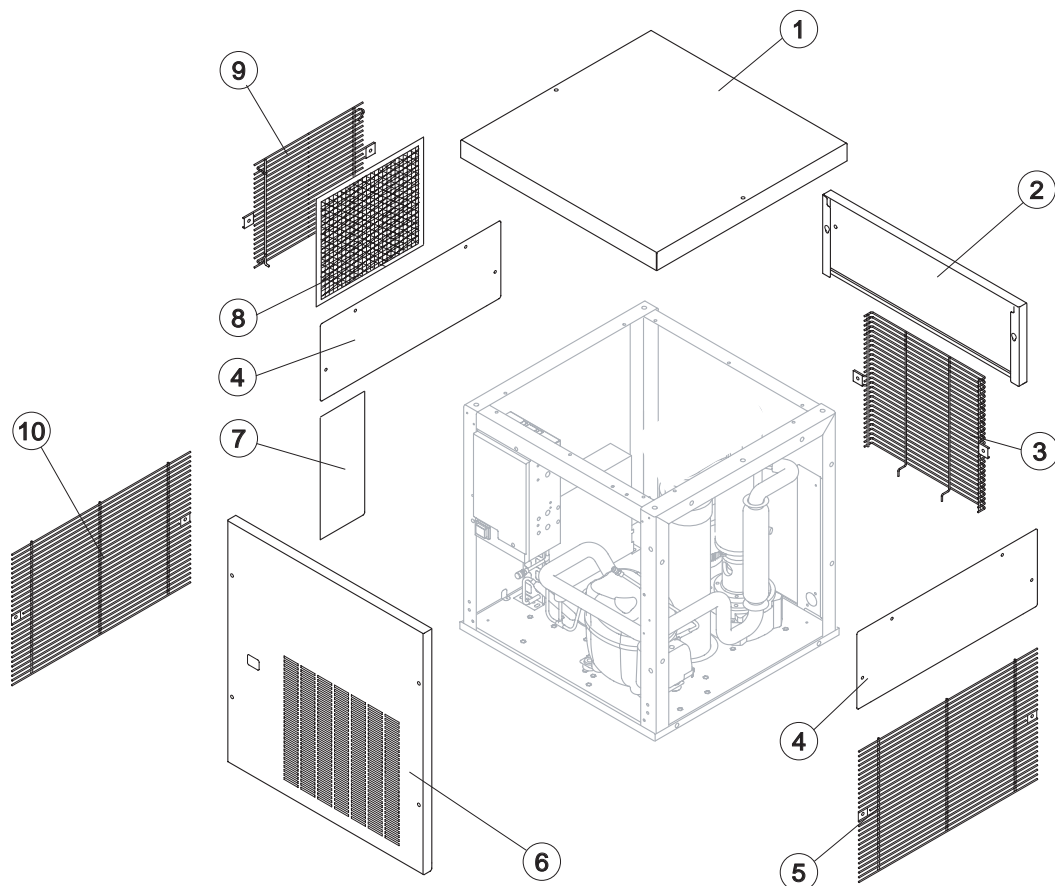
Rev. 7 - 16/01/2015



TM 450

2° Versione Da Matr. 658903

INVOLUCRO



Rev. 7 - 16/01/2015

Parti comuni

Rif.	Descrizione Ricambio	Codice
1	Top	221518
2	Pannello Posteriore	221513
3	Griglia Posteriore	D12091
4	Fianco	221515
5	Griglia Laterale Destra	D12092
6	Pannello Anteriore	221511

Componenti solo Versione Aria

Condensazione	Codice
7 Fianco Sinistro Inferiore	221517
8* Filtro	18246
9 Griglia Laterale Sinistra	D12093

Componenti solo Versione Acqua

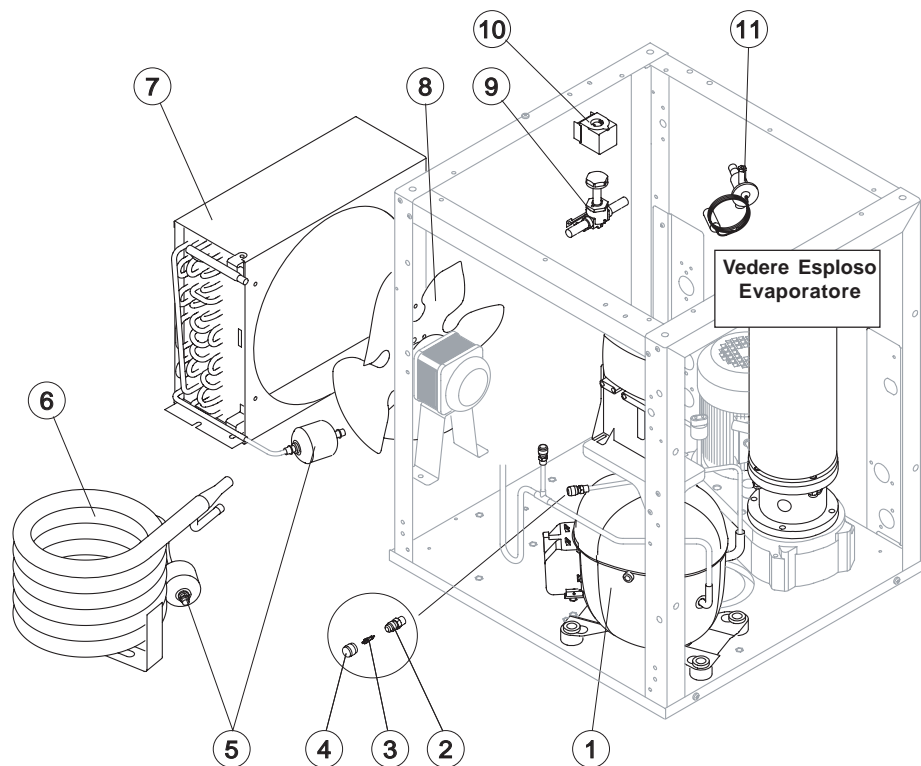
Condensazione	Codice
10 Griglia Laterale Sinistra	D12092



TM 450

2° Versione Da Matr. 658903

GRUPPO FRIGORIFERO



Componenti Comuni

Rif.	Descrizione Ricambio	Codice
1	Compressore	Vedi Tabella
2	Corpo Valvola Vuoto-Carica	14007
3*	Meccanismo Valvola Vuoto-Carica	14005
4*	Tappo Valvola Vuoto-Carica	14006
5*	Filtro Molecolare	14084
9	Corpo Valvola Inversione Ciclo	20409
10	Bobina Valvola Inversione Ciclo	23091
11	Valvola di Espansione	201004

Componenti Solo Versione Aria

Rif.	Descrizione Ricambio	Codice
7	Condensatore ad Aria	20675
8	Ventola Aspirante	20407

Componenti Solo Versione Acqua

Rif.	Descrizione Ricambio	Codice
6	Condensatore ad Acqua	14678

Rif. 1 - Compressore

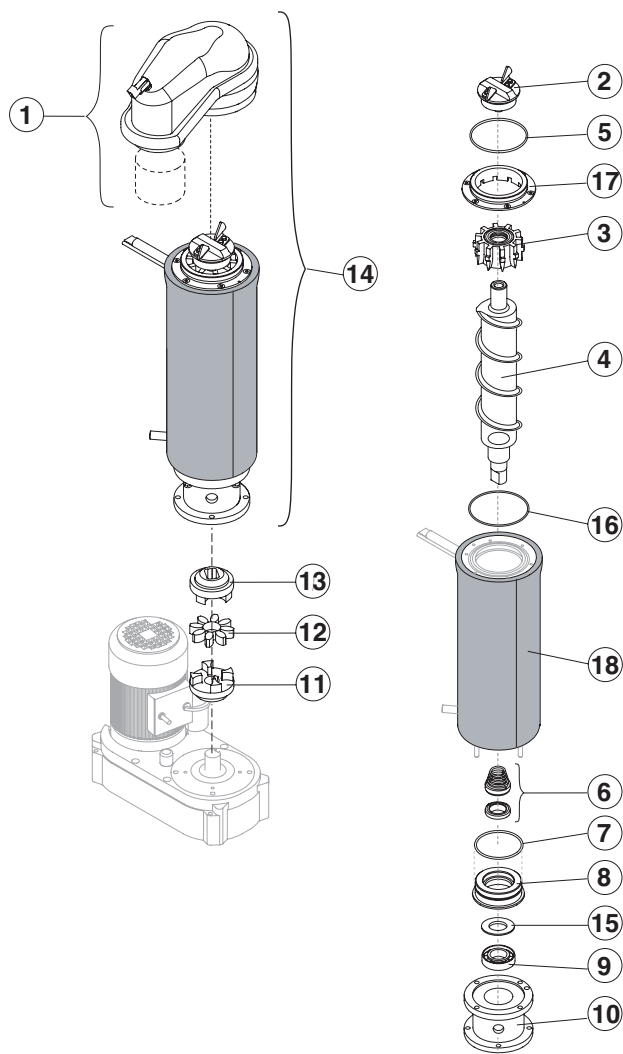
Tensione	Codice
T11	231118
T12	231121



TM 450

2° Versione Da Matr. 658903

EVAPORATORE



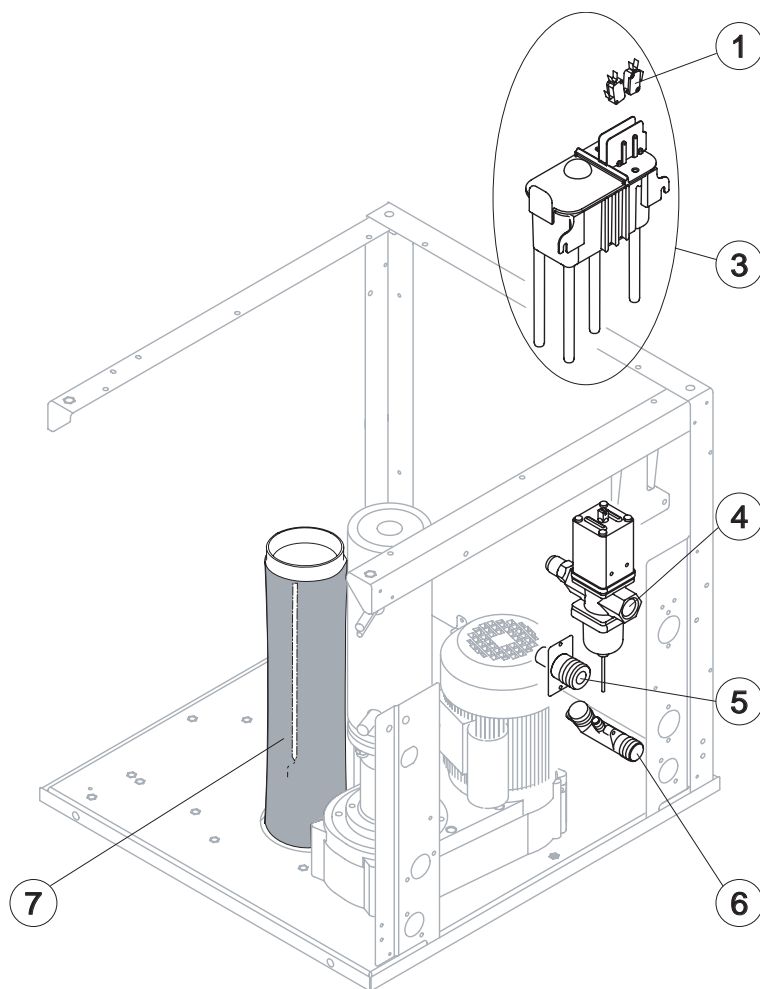
Rif.	Descrizione Ricambio	Codice
1	Assieme Bocca Uscita Ghiaccio con Micro	Versione Attuale C11217
1	Assieme Bocca Uscita Ghiaccio con Micro	Fino a Matr. 711767 RC11221
2	Rompighiaccio	Versione Attuale C20948
2	Rompighiaccio	Fino a Matr. 711767 20948
3	Trafila con Cuscinetti	C201013
4	Coclea	201015
5	Guarnizione OR 4400	20955
6	Tenuta Ceramica	20643
7	Guarnizione OR 4312 NBR70	20205
8	Anello di Riduzione	201016
9	Cuscinetto	201017
10	Flangia	20644
11	Giunto Inferiore	D20493
12	Elastomero	20494
13	Giunto Superiore	D20642
14	Evaporatore Completo	C11219
15	Anello Nilos	201115
16	Guarnizione OR3425	201019
17	Coperchio per trafila	201014
18	Copertura Isolante Laterale	18215



TM 450

2° Versione Da Matr. 658903

CIRCUITO IDRAULICO



Componenti Comuni

Rif.	Descrizione Ricambio	Codice
1	Microinterruttore	23055
3*	Assieme Bacinella Doppio Micro	C10686
6	Collettore Scarichi	10579
7	Tubo Caduta Ghiaccio con Portabulbo	Versione Attuale C10747
7	Tubo Caduta Ghiaccio con Portabulbo	Fino a Matr. 711767 C10620

Componenti Solo Versione Acqua

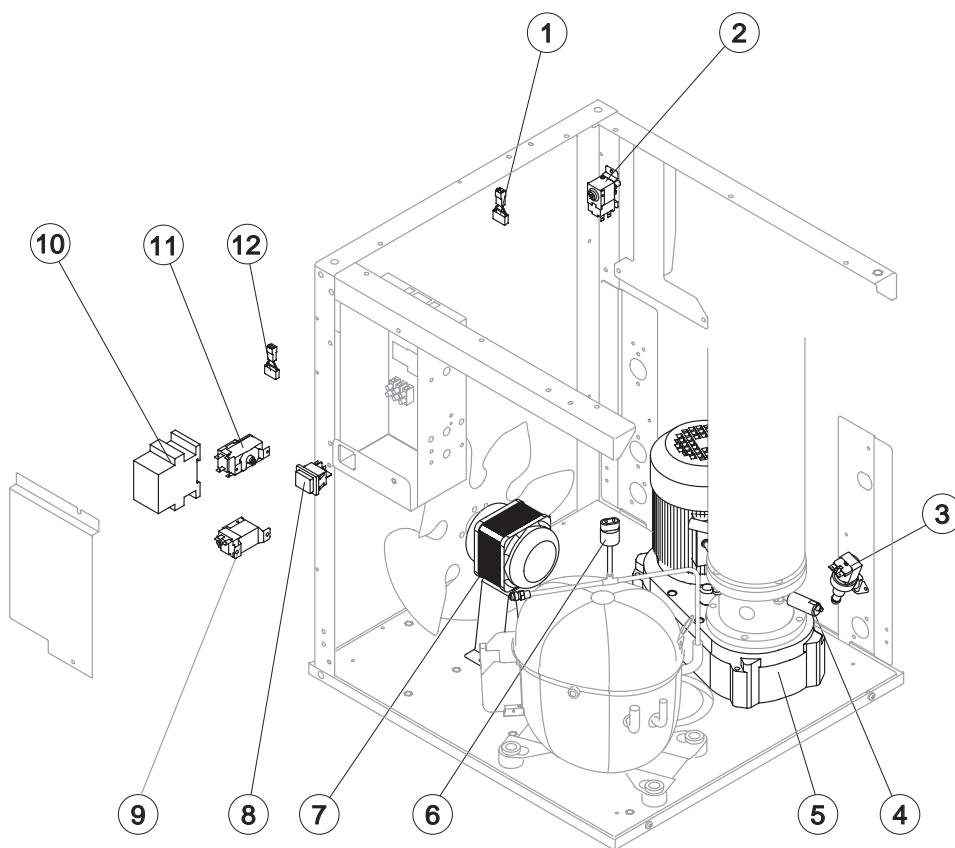
Rif.	Descrizione Ricambio	Codice
4	Valvola Pressostatica	C20967
5	Scarico con Piastrina	20984



TM 450

2° Versione Da Matr. 658903

PARTI ELETTRICHE



Componenti Comuni

Rif.	Descrizione Ricambio	Codice
1	Filtro Anti-Radiodisturbo	T11 C23457
2	Pressostato di Sicurezza (H.P.)	23342
3*	Elettrovalvola Ingresso Acqua 1 Via	23115
4	Sensore di Rotazione	R231028
5	Motoriduttore	23638
6	Pressostato di Sicurezza (L.P.)	23909
8*	Interruttore Luminoso Verde (On-Off)	23327
10	Teleruttore	Vedi Tabella
11*	Termostato Contenitore	R231035

Componenti Solo Versione Aria

Rif.	Descrizione Ricambio	Codice
7*	Motore Ventilatore	23121
9*	Pressostato Condensatore	23175
12	Filtro Anti-Radiodisturbo	T11 C23459

Rif. 10* - Teleruttore

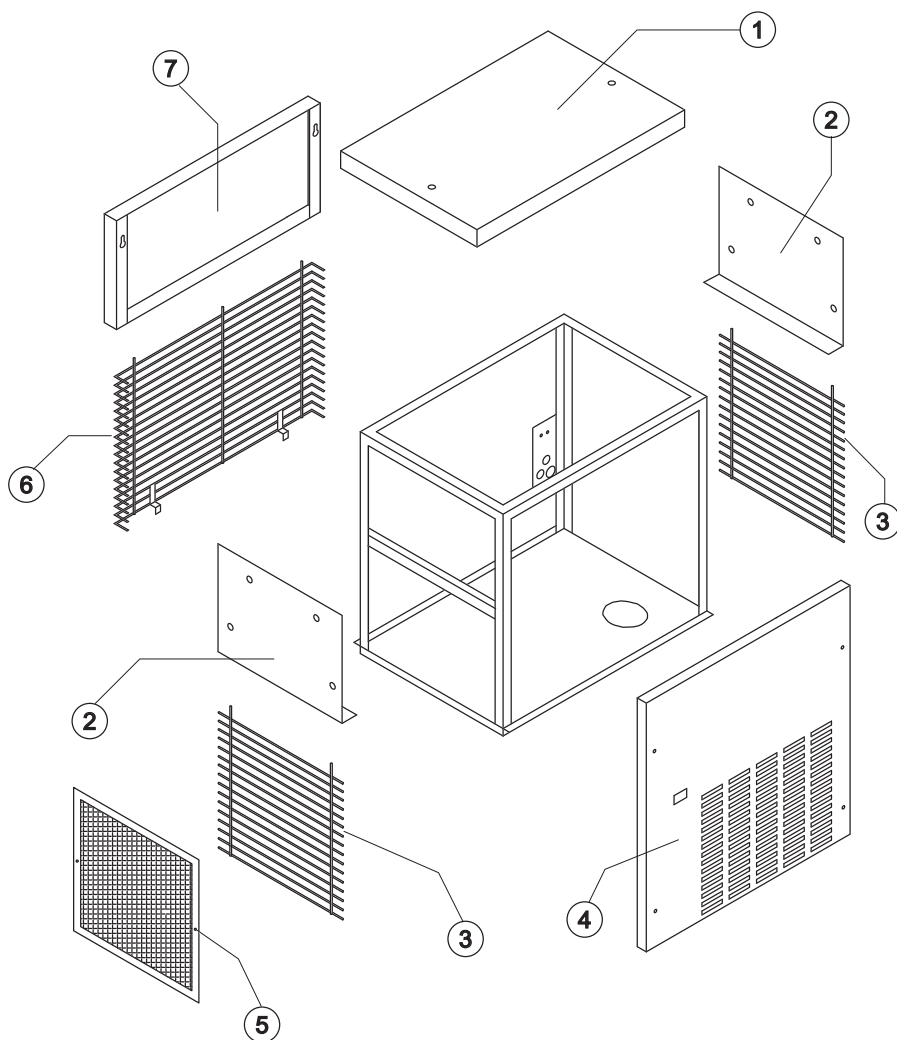
Tensione	Codice
T11	23147
T12	23963



TM 450

1° Versione Fino a Matr. 658902

INVOLUCRO



Componenti Comuni

Rif.	Descrizione Ricambio	Codice
1	Top	221122
2	Fianco Destro e/o Sinistro	22663
3	Pannello Posteriore	22665
4	Assieme Pannello Anteriore	221138
6	Griglia Posteriore	D12060
7	Griglia Laterale	D12061

Componenti Solo Versione Aria

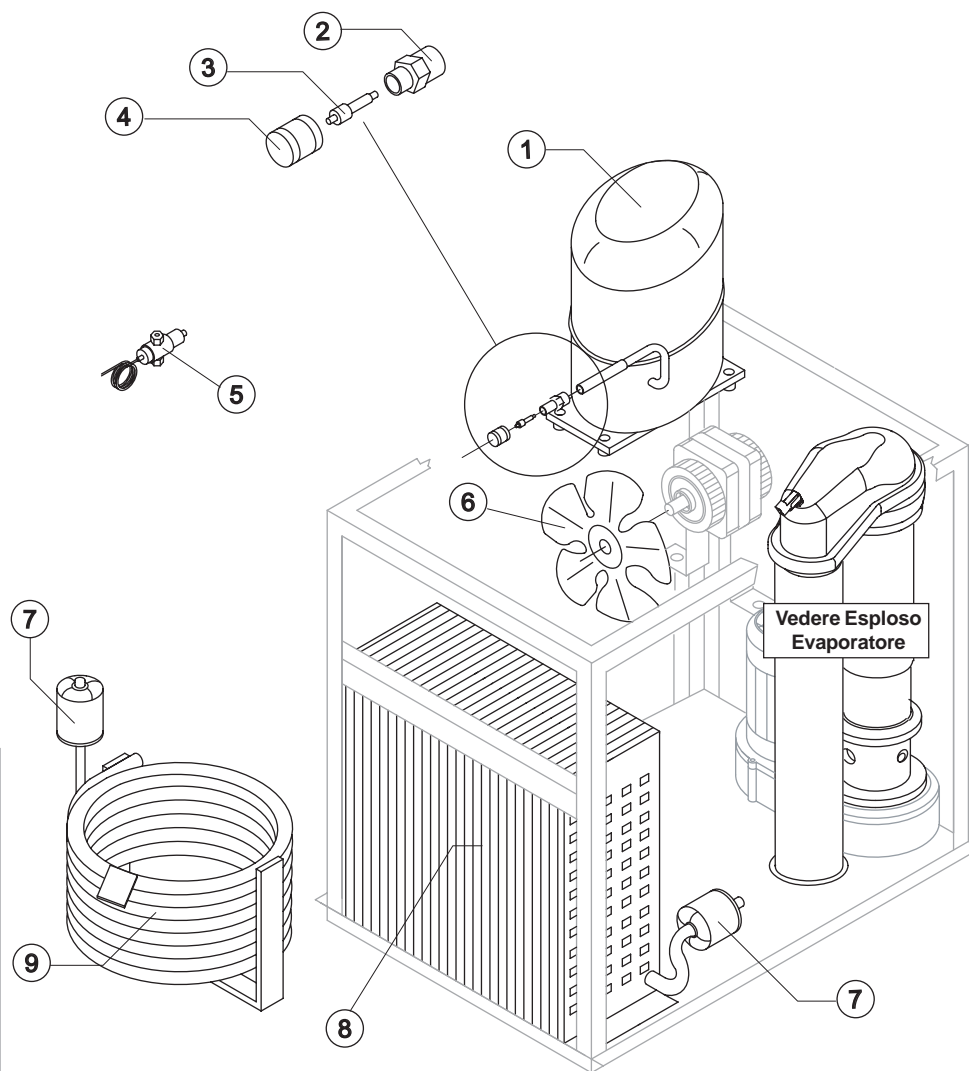
Rif.	Descrizione Ricambio	Codice
5*	Filtro	18163



TM 450

1° Versione Fino a Matr. 658902

GRUPPO FRIGORIFERO



Rev. 7 - 16/01/2015

Componenti Comuni

Rif.	Descrizione Ricambio	Codice
1	Compressore	Vedi Tabella
2	Corpo Valvola Vuoto-Carica	14007
3*	Meccanismo Valvola Vuoto-Carica	14005
4*	Tappo Valvola Vuoto-Carica	14006
7*	Filtro Solido	14084

Componenti Solo Versione Aria

Rif.	Descrizione Ricambio	Codice
6	Ventola Aspirante	20407
8	Condensatore ad Aria	20675

Componenti Solo Versione Acqua

Rif.	Descrizione Ricambio	Codice
5	Valvola Pressostatica	20210
6	Ventola Aspirante	10213
9	Condensatore ad Acqua	14507

Rif. 1 - Compressore

Tensione	Codice
T11	23984
T15	23999

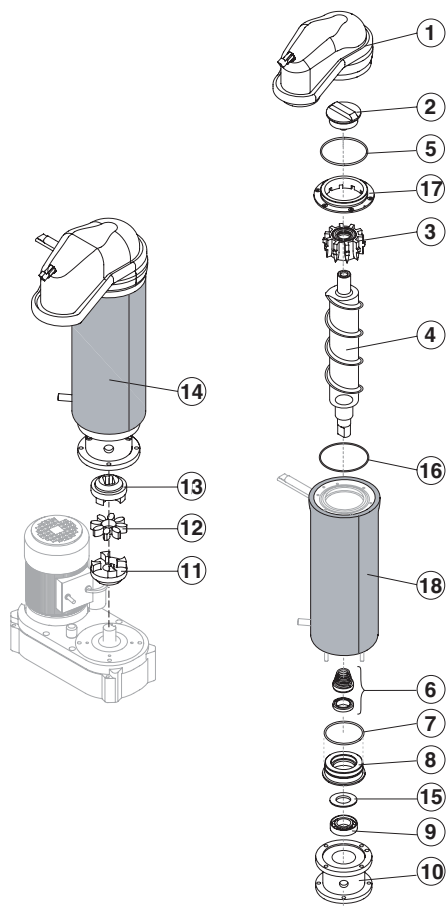


TM 450

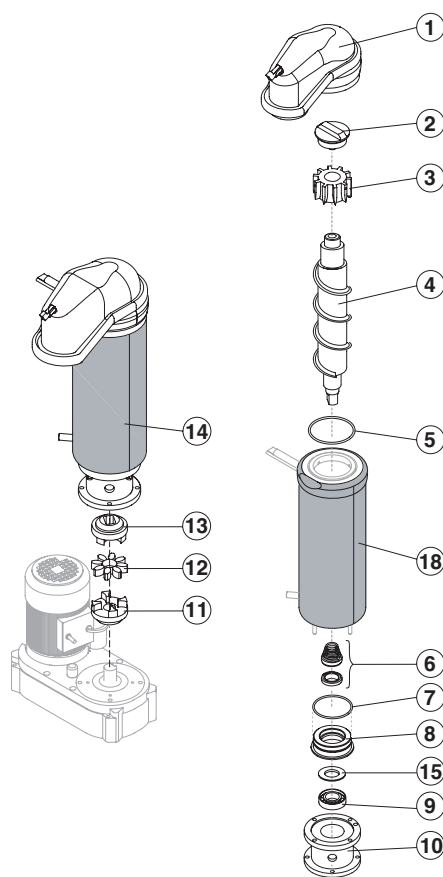
1° Versione Fino a Matr. 658902

EVAPORATORE

Versione Attuale



Fino a Matr. 585283



Rif.	Descrizione Ricambio (Versione Attuale)	Codice
1	Assieme Bocca Uscita Ghiaccio con Micro	C11169
2	Rompighiaccio	20948
3	Trafila con Cuscinetti	C201013
4	Coclea	201015
5	Guarnizione OR 4400	20955
6	Tenuta Ceramica	20643
7	Guarnizione OR 4312 NBR70	20205
8	Anello di Riduzione	201016
9	Cuscinetto	201017
10	Flangia	20644
11	Giunto Inferiore	D20493
12	Elastomero	20494
13	Giunto Superiore	D20642
14	Evaporatore Completo	C11171
15	Anello Nilos	201115
16	Guarnizione OR3425	201019
17	Coperchio per trafila	201014
18	Copertura Isolante Laterale	18215

Rif.	Descrizione Ricambio (Fino a Matr. 585283)	Codice
1	Assieme Bocca Uscita Ghiaccio con Micro	C11163
2	Rompighiaccio	20948
3	Trafila con boccola	C20949
4	Coclea	20947
5	Guarnizione OR 4400	20955
6	Tenuta Ceramica	20643
7	Guarnizione OR 4312 NBR70	20205
8	Anello di Riduzione	20647
9	Cuscinetto	20954
10	Flangia	20644
11	Giunto Inferiore	D20493
12	Elastomero	20494
13	Giunto Superiore	D20642
14	Evaporatore Completo	C11160
15	Anello Nilos	Da Matr. 519637 20996
18	Copertura Isolante Laterale	18215

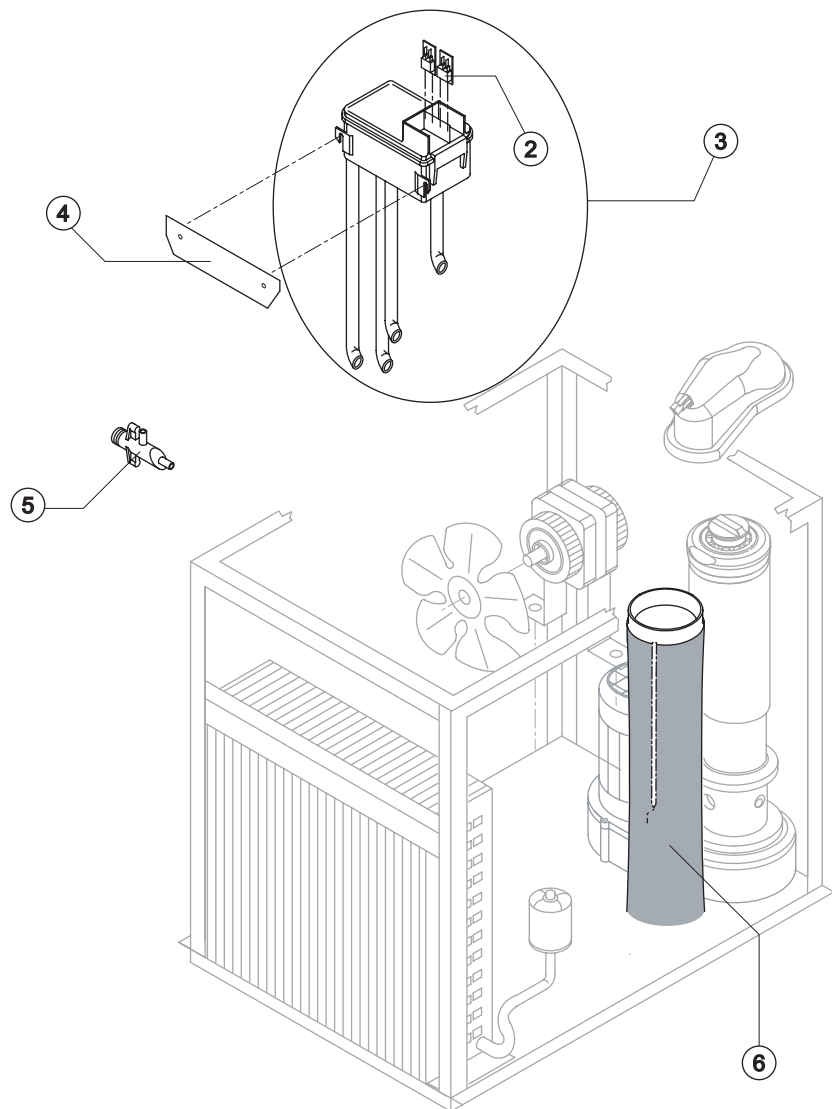
Rev. 7 - 16/01/2015



TM 450

1° Versione Fino a Matr. 658902

CIRCUITO IDRAULICO



Componenti Comuni

Rif.	Descrizione Ricambio	Codice	
2	Microinterruttore	23055	
3*	Assieme Bacinella Doppio Micro	C10314	
4	Piastra Supporto Bacinella	21133	
6	Assieme Tubo Caduta Ghiaccio	Versione Attuale	C10620
6	Assieme Tubo Caduta Ghiaccio	Fino a Matr. 606127	C10592

Componenti Solo Versione Aria

Rif.	Descrizione Ricambio	Codice
5	Collettore Scarichi	10579

Componenti Solo Versione Acqua

Rif.	Descrizione Ricambio	Codice
5	Collettore Scarichi	C10053

Rev. 7 - 16/01/2015



TM 450

1° Versione Fino a Matr. 658902

PARTI ELETTRICHE

Componenti Comuni

Rif.	Descrizione Ricambio	Codice
1	Filtro Anti-Radiodisturbo	C23457
3*	Elettrovalvola Ingresso Acqua 1 Via	23115
4*	Sensore di Rotazione a Sonda	R231028
5*	Termostato Contenitore	Versione Attuale R231035
5*	Termostato Contenitore	Fino a Matr. 606127 R23421
8*	Teleruttore	23147
9*	Interruttore Luminoso Verde (On-Off)	23327
10	Motoriduttore	23638
11	Pressostato di sicurezza (L.P.)	23909
12	Pressostato di Sicurezza	23342

Componenti Solo Versione Aria

Rif.	Descrizione Ricambio	Codice
6*	Pressostato Condensatore	23175
7	Filtro Anti-Radiodisturbo	C23459
13*	Motore Ventilatore	23121

Componenti Solo Versione Acqua

Rif.	Descrizione Ricambio	Codice
2	Raccordo Ingresso Acqua 1 Via	10368
13*	Motore Ventilatore	23029

