



TB 852

ELENCO ESPLOSI RICAMBI



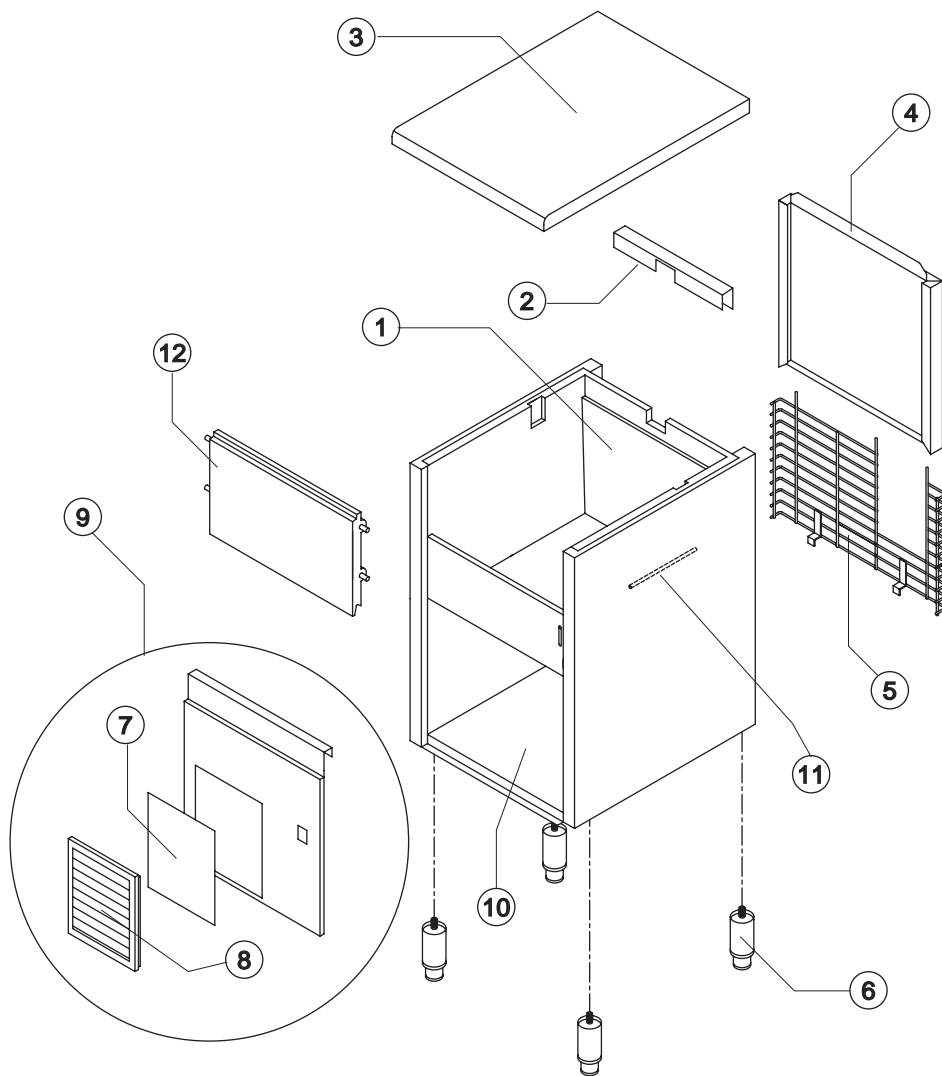
INVOLUCRO

GRUPPO FRIGORIFERO

EVAPORATORE

CIRCUITO IDRAULICO

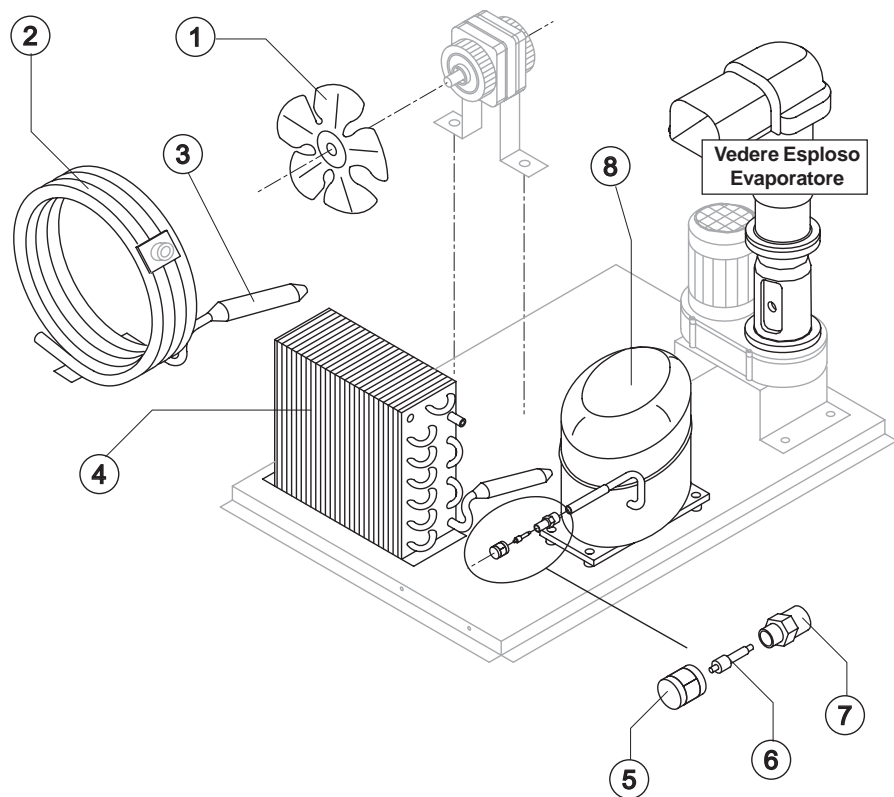
PARTI ELETTRICHE



Rif.	Descrizione Ricambio	Codice
1	Assieme Mobile Schiumato	Vedi tabella -
2	Copertura Bordo Cella	Current Version 221385
2	Copertura Bordo Cella	Till s/n. 589140 221103
3	Top Assemblato	C22689
4	Pannello Posteriore Completo	C21215
5	Griglia Posteriore	D12014
6	Piedino Inox Regolabile	20613
7*	Pannello Filtrante	18106
8	Telaio con Griglia e Filtro	C10205
9	Pannello Anteriore con Griglia	C22507
10	Piastra di Base	21283
11	Tubo Portabulbo	20521
12	Assieme Sportello	C10297

Rif. 1 - Assieme Mobile Schiumato

Condensazione	Codice
Aria	C11153A
Acqua	C11153W



Componenti Comuni

Rif.	Descrizione Ricambio	Codice
3*	Filtro Molecolare	14009
5*	Tappo Valvola Vuoto-Carica	14006
6*	Meccanismo Valvola Vuoto-Carica	14005
7	Corpo Valvola Vuoto-Carica	14007
8	Compressore	Vedi Tabella -

Componenti Solo Versione Aria

Rif.	Descrizione Ricambio	Codice
1	Ventola Aspirante	Vedi Tabella -
4	Condensatore ad Aria	20283

Componenti Solo Versione Acqua

Rif.	Descrizione Ricambio	Codice
1	Ventola Aspirante	10213
2	Condensatore ad Acqua	14057

Rif. 1 - Ventola Aspirante

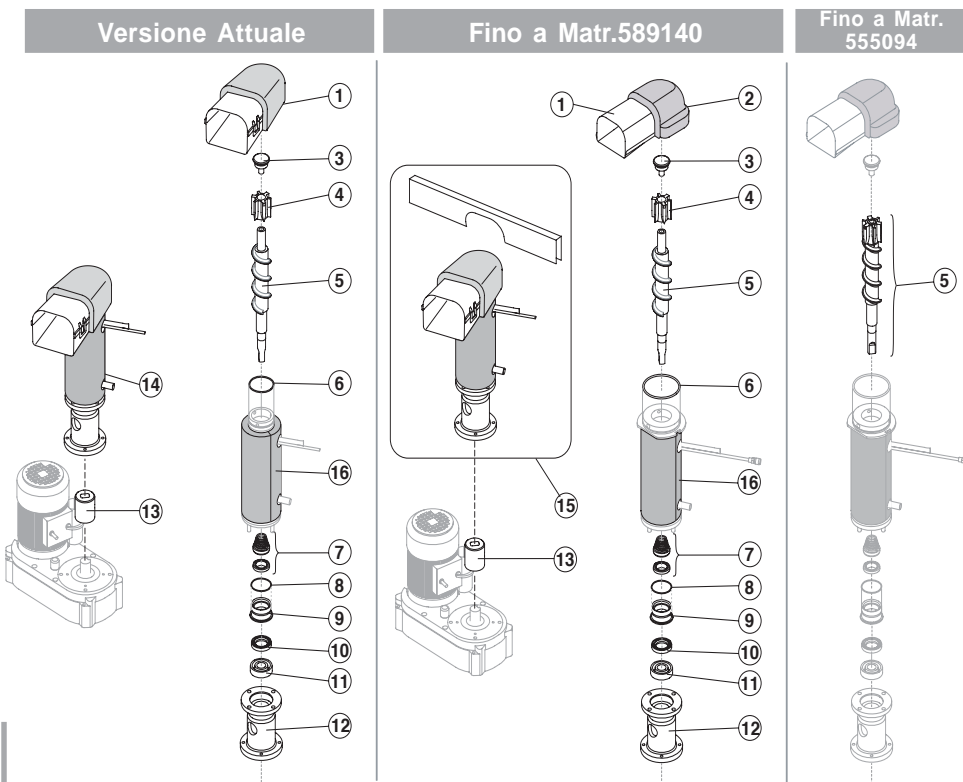
Tensione	Codice
T11	20096
T12	20095
T19	20095

Rif. 8 - Compressore

Tensione	Codice
T11	23985
T12	23494A
T19	231036

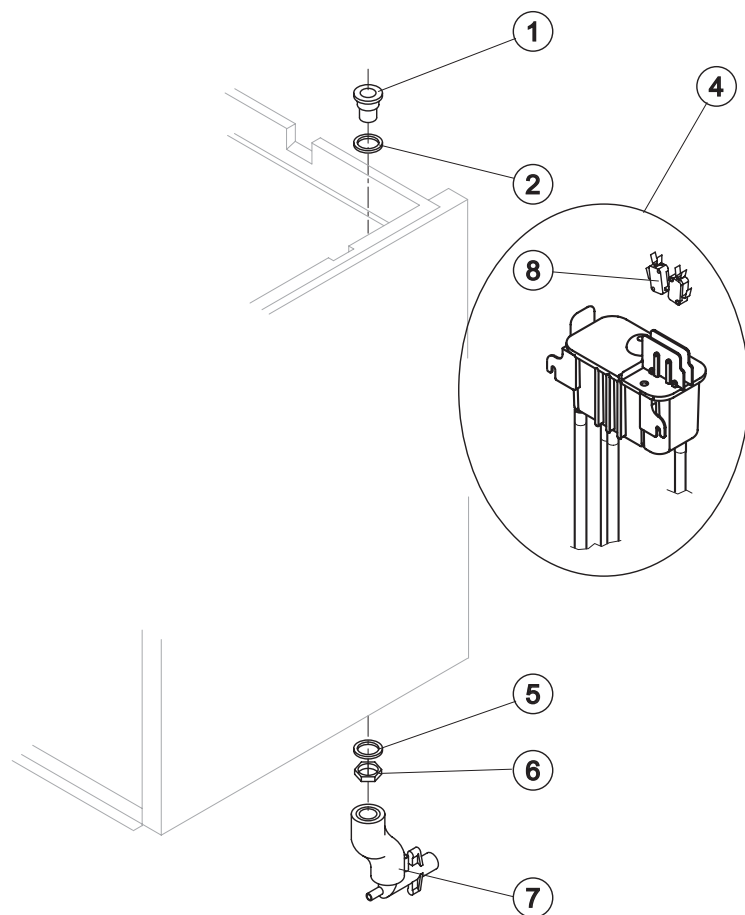


Rev. 6 - 20/01/2015



Rif.	Descrizione Ricambio (Versione Attuale)	Codice
1	Assieme Bocca Uscita Ghiaccio con isolamento	C10648
3	Rompighiaccio	20915
4	Trafila con cuscinetti	C201001
5	Coclea	201000
6	Guarnizione OR 4325	20987
7	Tenuta Ceramica	20937
8	Guarnizione OR 3162 mat. NBR70	20429
9	Anello di Riduzione	20785
10	Anello Corteco	20985
11	Cuscinetto	20917
12	Flangia	20916
13	Giunto	D20630
14	Evaporatore Completo	C11174
16	Copertura Isolante Laterale	18205

Rif.	Descrizione Ricambio (Fino a Matr. 589140)	Codice
1	Bocca Uscita Ghiaccio	C10556
2	Copertura Isolante Superiore	18208
3	Rompighiaccio	20915
4	Trafila con cuscinetti	Da Matr. 555095 C201001
5	Coclea	Da Matr. 555095 201000
5	Assieme Coclea con trafilata	Fino a Matr. 555094 C20918
6	Guarnizione OR 4325	20931
7	Tenuta Ceramica	20937
8	Guarnizione OR 3162 mat. NBR70	20429
9	Anello di Riduzione	20785
10	Anello Corteco	Dalla Matr. 515012 20985
11	Cuscinetto	20917
12	Flangia	20916
13	Giunto	D20630
15	Evaporatore Completo	KITNEVTB852
16	Copertura Isolante Laterale	18205



Componenti Comuni

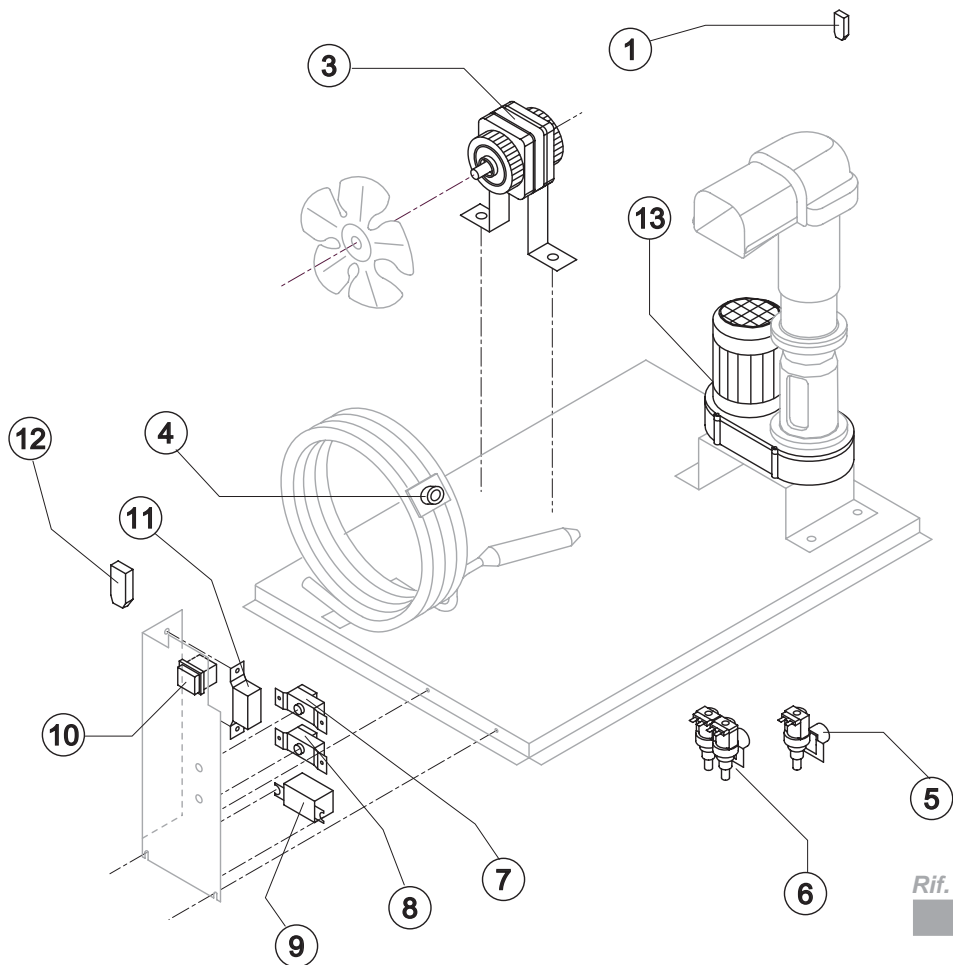
Rif.	Descrizione Ricambio	Codice
1	Raccordo Scarico Contenitore	10472
2	Guarnizione in Silicone	13006
4*	Assieme Bacinella Doppio Micro	C10708
5	Guarnizione Polietilene Semirigido	13007
6	Dado per Scarico Contenitore	10096
8	Microinterruttore	23055

Componenti Solo Versione Aria

Rif.	Descrizione Ricambio	Codice
7	Collettore Scarichi	C10235

Componenti Solo Versione Acqua

Rif.	Descrizione Ricambio	Codice
7	Collettore Scarichi	C10240



Rev. 6 - 20/01/2015

Componenti Comuni

Rif.	Descrizione Ricambio	Codice
1	Filtro Anti-Radiodisturbo	Solo T11 C23457
3*	Motore Ventilatore	Vedi Tabella -
7*	Termostato Contenitore	R23005
8*	Termostato Evaporatore	Versione Attuale R23591
8*	Termostato Evaporatore	Fino a Matr. 587092 KIT23591
9*	Relè	Vedi Tabella -
10*	Interruttore Luminoso Verde (On-Off)	23327
11*	Pressostato Condensatore	Vedi Tabella -
12	Filtro Anti-Radiodisturbo	Solo T11 C23459
13	Motoriduttore	Vedi Tabella -

Componenti Solo Versione Aria

Rif.	Descrizione Ricambio	Codice
5*	Elettrovalvola Ingresso Acqua 1 Via	Vedi Tabella -

Componenti Solo Versione Acqua

4*	Termostato di Sicurezza	C23114
6*	Elettrovalvola Ingresso Acqua 2 Vie	Vedi Tabella -

Rif. 3* - Motore Ventilatore

Tensione	Codice
T11	23029
T12	23029
T19	23683

Rif. 5* - Elett. Ingr. 1 Via

Tensione	Codice
T11	23115
T12	23115
T19	23410

Rif. 6* - Elett. Ingr. 2 Vie

Tensione	Codice
T11	23116
T12	23116
T19	TBD

Rif. 9* - Relè

Tensione	Versione Attuale	Fino a Matr.699275
T11	23190	23190
T12	23190	23190
T19	231099	23557

Rif. 11* - Press. Condensatore

Tensione	Codice
T11	23175
T12	23175
T19	23680

Rif. 13 - Motoriduttore

Tensione	Versione Attuale	Fino a Matr. 594912
T11	231060	R231060
T12	231030	R231030
T19	231056	R231056